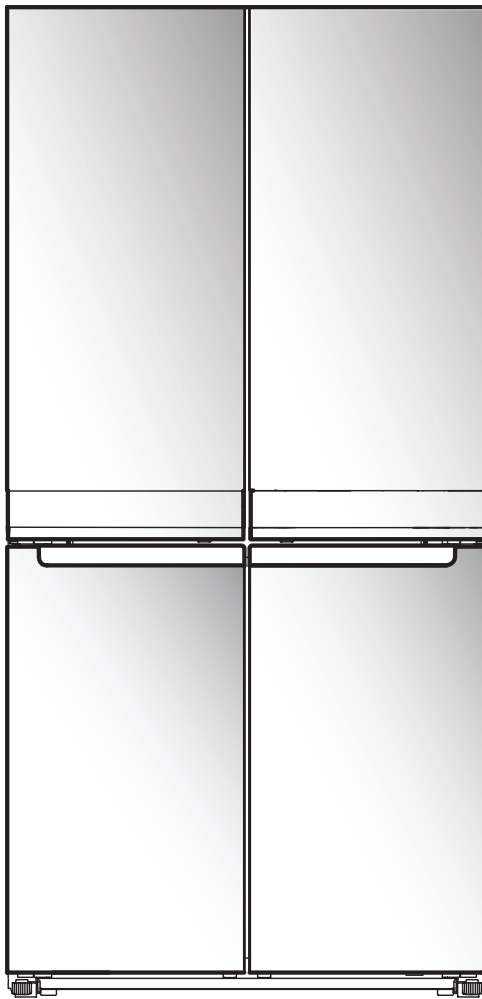


Whirlpool

WRQ551SNJZ



In order to receive a more complete assistance, please register your product on www.whirlpool.eu/register.



FRENCH DOOR BOTTOM MOUNT REFRIGERATOR USE AND CARE GUIDE

Español	INSTRUCCIONES PARA EL USUARIO DEL REFRIGERADOR.....3
English	REFRIGERATOR USER INSTRUCTIONS 26
Français canadien	INSTRUCTIONS D'UTILISATION DU RÉFRIGÉRATEUR 48
Nederlands	GEBRUIKSAANWIJZING KOEL-VRIESCOMBINATIE 71

Índice

SEGURIDAD DEL REFRIGERADOR	7
Requisitos de ubicación	7
Requisitos eléctricos.....	8
INSTRUCCIONES DE INSTALACIÓN	10
Cómo comenzar	10
Desembale el refrigerador	10
Cómo retirar y volver a colocar las puertas del refrigerador.....	11
Retire y vuelva a instalar la puerta del congelador/Flexi Freeze	13
Nivelado del refrigerador	13
Uso de los controles	15
Características adicionales.....	16
Iluminación del refrigerador	16
USO DE SU REFRIGERADOR	17
Cómo abrir y cerrar las puertas.....	17
Almacenamiento de alimentos	17
ESTANTES, DEPÓSITOS Y CAJONES	18
Compartimientos de almacenamiento del congelador.....	19
Referencia de audio.....	19
Accesorios	19
CUIDADO DEL REFRIGERADOR	20
Limpieza	20
Luces.....	21
Cuidado durante las vacaciones y mudanzas	21
SOLUCIÓN DE PROBLEMAS	22
SERVICIO DE ATENCIÓN POSVENTA	25

INSTRUCCIONES DE SEGURIDAD

IMPORTANTE DE LEER Y SEGUIR

Antes de usar el electrodoméstico, lea estas instrucciones de seguridad. Guárdelas para referencia futura. Estas instrucciones y el electrodoméstico mismo proporcionan advertencias importantes de seguridad que se deben respetar en todo momento. El fabricante rechaza cualquier responsabilidad por el incumplimiento de estas instrucciones de seguridad, el uso inadecuado del electrodoméstico o el ajuste incorrecto de los controles.

⚠ Los niños muy pequeños (0 a 3 años de edad) deben mantenerse alejados del electrodoméstico. Los niños pequeños (3 a 8 años de edad) deben mantenerse alejados del electrodoméstico, a menos que estén bajo supervisión constante. Los niños de 8 años o más, y las personas con discapacidades físicas, sensoriales o mentales, o falta de experiencia y conocimiento pueden usar este electrodoméstico solo si se encuentran bajo supervisión o han recibido instrucciones acerca de cómo usarlo de forma segura, y comprenden los riesgos involucrados. Los niños no deben jugar con el electrodoméstico. Los niños no deben realizar la limpieza ni el mantenimiento del usuario sin supervisión.

USO PERMITIDO

⚠ PRECAUCIÓN: El electrodoméstico no se debe operar por medio de un interruptor externo, como un temporizador o un sistema aparte controlado de forma remota.

⚠ Este electrodoméstico está diseñado para su uso doméstico y las aplicaciones similares, como: áreas de cocina para el personal en tiendas, oficinas y otros entornos de trabajo; granjas; por parte de clientes en hoteles, moteles, posadas y otros entornos residenciales.

⚠ Este electrodoméstico no es para uso profesional. No utilice el electrodoméstico en exteriores.

⚠ Este electrodoméstico ha sido diseñado para funcionar en lugares en los que la temperatura ambiental se mantiene dentro de los rangos a continuación, según la clase climática que se muestra en la placa de clasificación. Es posible que el electrodoméstico no funcione como es debido si se deja durante un tiempo prolongado a una temperatura que esté fuera del rango especificado.

Clasificación climática T. amb. (°C)

SN: De 10 a 32 °C;

N: De 16 a 32 °C

ST: De 16 a 38 °C;

T: De 16 a 43 °C

⚠ ADVERTENCIA: No dañe las tuberías del circuito de refrigerante del electrodoméstico.

⚠ ADVERTENCIA: Mantenga las aperturas de ventilación, en el gabinete del electrodoméstico o en la estructura integrada, libre de obstrucciones.

⚠ ADVERTENCIA: No use ni coloque dispositivos eléctricos dentro de los compartimientos del electrodoméstico si no son del tipo expresamente autorizados por el fabricante.

⚠ ADVERTENCIA: Las fábricas de hielo y/o los despachadores de agua que no estén conectados directamente al suministro de agua deberán ser llenados solamente con agua potable.

⚠ ADVERTENCIA: Las fábricas de hielo automáticas y los despachadores de agua deberán ser conectados a un suministro de agua que provea solamente agua potable, con una presión de agua del suministro principal entre 0,17 y 0,81 Mpa (1,7 y 8,1 bar).

⚠ No guarde en este aparato sustancias explosivas, como latas en aerosol con propelente inflamable.

⚠ No se trague el contenido (no tóxico) de los paquetes de hielo (provisto en algunos modelos). No coma los cubos de hielo o las paletas heladas inmediatamente después de sacarlos del congelador, ya que pueden ocasionar quemaduras por frío.

⚠ Para los productos diseñados para que usen un filtro de aire dentro de una cubierta de ventilador accesible, el filtro debe estar siempre en posición cuando el refrigerador esté funcionando.

⚠ No guarde recipientes de vidrio con líquidos en el compartimiento del congelador, ya que pueden romperse. No obstruya el ventilador (si está incluido) con alimentos. Después de guardar los alimentos, verifique que la puerta de los compartimientos se cierre adecuadamente, especialmente la puerta del congelador.

⚠ Las juntas dañadas se deben reemplazar lo antes posible.

⚠ Use el compartimiento del refrigerador solamente para almacenar alimentos frescos y el del congelador solamente para almacenar alimentos congelados, para congelar alimentos frescos y para hacer cubos de hielo.

⚠ Evite guardar alimentos sin envolver en contacto directo con las superficies internas de los compartimientos del refrigerador o del congelador. Los electrodomésticos pueden tener compartimientos especiales (compartimiento para alimentos frescos, caja de cero grados, etc.). A menos que se especifique en el folleto del producto, estos se pueden quitar, con lo que se mantienen rendimientos equivalentes.



Advertencia: Riesgo de incendio / material inflamable

INSTALACIÓN

⚠ Dos personas deben manipular e instalar el electrodoméstico: riesgo de lesiones. Use guantes protectores para desempacar e instalar: riesgo de cortes.

⚠ Un técnico calificado debe realizar la instalación, que incluye el suministro de agua (si corresponde) y las conexiones eléctricas, y las reparaciones. No repare ni reemplace ninguna pieza del electrodoméstico a menos que se mencione específicamente en el manual. Mantenga a los niños alejados del lugar de instalación.

Después de desempacar el electrodoméstico, asegúrese de que no haya sido dañado durante el traslado. En caso de problemas, contacte al distribuidor o su servicio de posventa más cercano. Cuando esté instalado, los desechos del empaquetado (plástico, piezas de poliestireno extruido, etc.) deben almacenarse fuera del alcance de los niños: riesgo de asfixia. El electrodoméstico debe desconectarse del suministro eléctrico antes de cualquier operación de instalación: riesgo de choque eléctrico. Durante la instalación, asegúrese de que el electrodoméstico no dañe el cable de alimentación: riesgo de incendio o choque eléctrico. Solo active el electrodoméstico cuando se haya completado la instalación.

⚠ Tenga cuidado de no dañar los suelos (por ej., parquet) al mover el electrodoméstico. Instale el electrodoméstico sobre un piso o soporte que sea lo suficientemente fuerte como para mantener el peso y en un lugar adecuado para el tamaño y el uso. Cerciórese de que el electrodoméstico no esté cerca de una fuente de calor y que los cuatro pies estén estables, descansando en el suelo; ajústelos según sea necesario y verifique que el electrodoméstico esté nivelado perfectamente con un nivel de burbuja. Espere por lo menos dos horas antes de encender el refrigerador, para cerciorarse de que el circuito del refrigerante sea completamente eficaz.

⚠ **ADVERTENCIA:** Cuando ubique el electrodoméstico, cerciórese de que el cable de alimentación no quede atrapado o esté dañado.

⚠ Para asegurar una ventilación adecuada, deje un espacio a ambos lados y por encima del electrodoméstico. La distancia entre la parte trasera del electrodoméstico y el muro detrás del electrodoméstico debe ser de 50 mm para evitar el acceso a las superficies calientes.

⚠ **ADVERTENCIA:** Para evitar riesgos debido a inestabilidad, la ubicación o el ajuste del electrodoméstico debe realizarse de acuerdo con las instrucciones del fabricante.

⚠ Si es necesario reemplazar las puertas, comuníquese con el Centro de asistencia técnica.

ADVERTENCIAS ELÉCTRICAS

⚠ Debe ser posible desconectar el electrodoméstico del suministro de energía desconectándolo, si el enchufe está accesible, o un interruptor multipolar instalado delante del enchufe, de acuerdo a las normas de cableado, y el electrodoméstico se debe conectar a tierra de acuerdo con los estándares de seguridad eléctrica nacionales.

⚠ No use cables de extensión, enchufes múltiples o adaptadores. El usuario no debe tener acceso a los componentes eléctricos después de la instalación. No use el electrodoméstico cuando esté descalzo o húmedo. No encienda el electrodoméstico si el cable o enchufe se encuentran dañados, no están funcionando adecuadamente, han sufrido daños o caídas.

⚠ Si se ha dañado el cable de suministro de energía, deberá ser reemplazado por el fabricante por uno idéntico, el agente de servicio o una persona similarmente calificada con el fin de evitar riesgos de choque eléctrico.

⚠ **ADVERTENCIA:** Cuando ubique el electrodoméstico, cerciórese de que el cable no quede atrapado o esté dañado.

⚠ **ADVERTENCIA:** No ubique varios enchufes portátiles o suministros eléctricos portátiles en la parte trasera del electrodoméstico.

LIMPIEZA Y MANTENIMIENTO

⚠ **ADVERTENCIA:** Garantice que el electrodoméstico esté apagado y desconectado del suministro eléctrico antes de realizar operaciones de mantenimiento; no use nunca equipo de limpieza: riesgo de choque eléctrico.

⚠ No use productos de limpieza abrasivos o ásperos, como aerosoles para ventanas, productos de limpieza para pulir, líquidos inflamables, ceras para limpieza, detergentes concentrados, blanqueadores o productos de limpieza que contengan productos de petróleo en las partes de plástico, revestimientos interiores y de la puerta o juntas. No use toallas de papel, estropajos para fregar ni otros utensilios de limpieza ásperos.


DESCARTE DE LOS MATERIALES DE EMPAQUE

El material del empaquetado es 100 % reciclable y está marcado con el símbolo de reciclaje .

Por lo tanto, las diferentes partes del empaquetado se deben desechar con responsabilidad y de acuerdo a las normas locales de la autoridad que rija la eliminación de residuos.

DESECHO DE ELECTRODOMÉSTICOS

Este electrodoméstico está fabricado con materiales reciclables y reutilizables. Desehágase de él siguiendo los reglamentos locales de eliminación de residuos. Para obtener información adicional acerca del tratamiento, recuperación y reciclaje de los electrodomésticos, póngase en contacto con la autoridad local, el servicio de recolección de desechos domésticos o la tienda donde compró el aparato. Este electrodoméstico cumple con la directiva europea 2012/19/EC, RAEE (Residuos de aparatos eléctricos y electrónicos). Al cerciorarse de que este producto se deseche correctamente, ayuda a prevenir consecuencias negativas para el entorno y la salud humana.

El símbolo  en el producto o en los documentos que lo acompañan, indica que no deberá tratarse como desecho doméstico, sino llevarse a un centro especial de recolección para que se recicle el equipo eléctrico y electrónico.

CONSEJOS DE AHORRO DE ENERGÍA

Instale el electrodoméstico en una habitación seca, bien ventilada, alejada de cualquier fuente de calor (por ej., un radiador, horno, etc.) y en un lugar que no esté expuesto directamente al sol. Si es necesario, use una placa de aislación.

Para garantizar la ventilación adecuada, siga las instrucciones de instalación. La ventilación insuficiente en la parte trasera del producto aumenta el consumo de energía y disminuye la eficacia de refrigeración. Abrir la puerta frecuentemente puede causar un aumento en el consumo energético. La temperatura interna del electrodoméstico y el consumo energético se pueden ver afectados también por la temperatura ambiental, además de la ubicación del aparato. Para realizar los ajustes de temperatura se deben tomar en consideración estos factores.

Abra las puertas lo menos posible.

Cuando descongele alimentos congelados, póngalos en el refrigerador. La baja temperatura de los productos congelados enfría los alimentos del refrigerador. Permita que los alimentos y bebidas se enfrien antes de ponerlos en el electrodoméstico.

El posicionamiento de los estantes en el refrigerador no impacta el uso eficiente de energía. Los alimentos se deben poner en los estantes de forma que se garantice la circulación adecuada del aire (los alimentos no se deben tocar entre sí y se debe mantener la distancia entre los alimentos y la pared trasera).

Puede aumentar la capacidad de almacenamiento de alimentos congelador retirando las cestas y, si hay, el estante Stop Frost.

No se preocupe acerca de los ruidos que salen del compresor que se describen como sonidos normales en la Guía rápida de este producto.



SEGURIDAD DEL REFRIGERADOR

Su seguridad y la seguridad de los demás es muy importante.

Hemos incluido muchos mensajes importantes de seguridad en este manual y en su electrodoméstico. Lea y obedezca siempre todos los mensajes de seguridad.



Este es el símbolo de alerta de seguridad.

Este símbolo le llama la atención sobre peligros potenciales que pueden ocasionar la muerte o una lesión a usted y a los demás.

Todos los mensajes de seguridad irán a continuación del símbolo de advertencia de seguridad y de la palabra "PELIGRO" o "ADVERTENCIA". Estas palabras significan:

⚠ PELIGRO

Si no sigue las instrucciones de inmediato, usted puede morir o sufrir una lesión grave.

⚠ ADVERTENCIA

Si no sigue las instrucciones, usted puede morir o sufrir una lesión grave.

Todos los mensajes de seguridad le dirán el peligro potencial, le dirán cómo reducir las posibilidades de sufrir una lesión y lo que puede suceder si no se siguen las instrucciones.

⚠ ADVERTENCIA

Peligro de Asfixia

Remueva las puertas de su refrigerador viejo.

No seguir esta instrucción puede ocasionar la muerte o daño al cerebro.

Requisitos de ubicación

⚠ ADVERTENCIA



Peligro de Explosión

Mantenga los materiales y vapores inflamables, tales como gasolina, alejados del refrigerador.

No seguir esta instrucción puede ocasionar la muerte, explosión, o incendio.

IMPORTANTE: El atrapamiento y la asfixia de los niños no son problemas del pasado. Los refrigeradores tirados y abandonados igual constituyen un peligro, incluso si van a quedar ahí "por unos pocos días". Si está por deshacerse de su refrigerador viejo, siga las instrucciones que ofrecemos a continuación para prevenir accidentes.

⚠ ADVERTENCIA

Peligro de Peso Excesivo

Use dos o más personas para mover e instalar el refrigerador.

No seguir esta instrucción puede ocasionar una lesión en la espalda u otro tipo de lesiones.

Requisitos eléctricos

⚠ ADVERTENCIA



Peligro de descarga eléctrica

Enchufe en un tomacorriente con conexión a tierra.

No quitar la clavija de tierra.

No utilice un adaptador.

No utilice un cable de extensión.

No seguir estas instrucciones puede ocasionar la muerte, incendios o descargas eléctricas.

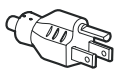
IMPORTANTE: La instalación y la conexión eléctrica deberán llevarse a cabo por parte de un técnico competente, siguiendo las instrucciones del fabricante y cumpliendo con los reglamentos locales de seguridad.

- Cerciórese de que el voltaje especificado en la placa de clasificación corresponda con el de su hogar.
- Deberá ser posible desconectar el aparato del suministro de energía desenchufándolo o por medio de un interruptor de dos terminales instalado arriba del casquillo.
- Si se ha dañado el cable de suministro de energía, deberá ser reemplazado por el fabricante, el agente de servicio o una persona similarmente calificada con el fin de evitar riesgos.

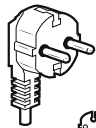
Antes de mover el refrigerador a su ubicación final, es importante asegurarse que tiene la conexión eléctrica adecuada:

Método recomendado de conexión a tierra

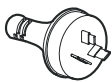
110-127 V 50/60 Hz CA solamente con fusibles de , conectada a tierra.



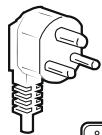
Tipo B



Tipo E y F



Tipo I



Tipo M



Tipo G

Requisitos eléctricos

Enchufe/toma de corriente (válido para los dos países):

Si el enchufe ajustado no es el adecuado para su toma de corriente, contacte al servicio de posventa para obtener más instrucciones. No intente cambiar el enchufe usted mismo. Un técnico calificado debe realizar este procedimiento de acuerdo con las instrucciones del fabricante y las normas de seguridad estándar actuales.

⚠ ADVERTENCIA



Peligro de Choque Eléctrico

Desconecte el suministro de energía antes de sacar las puertas.

No seguir esta instrucción puede ocasionar la muerte o choque eléctrico.

⚠ ADVERTENCIA



Peligro de descarga eléctrica

Enchufe en un tomacorriente con conexión a tierra.

No quitar la clavija de tierra.

No utilice un adaptador.

No utilice un cable de extensión.

No seguir estas instrucciones puede ocasionar la muerte, incendios o descargas eléctricas.

1. Enchufe en un contacto con conexión a tierra.
2. Vuelva a colocar todas las piezas desmontables y los alimentos en los cajones.

INSTRUCCIONES DE INSTALACIÓN

Cómo comenzar

LISTA DE VERIFICACIÓN DE LA INSTALACIÓN

✓ Suministro eléctrico

- Enchufe el refrigerador en un contacto con conexión a tierra.

✓ Puertas

- Si necesita retirar las puertas durante la instalación, consulte las secciones “Cómo retirar y volver a colocar las puertas del refrigerador” y “Cómo retirar y volver a colocar las puertas delanteras del congelador”.
- Las puertas tienen un cierre hermético completo.
- El refrigerador está nivelado. Ajuste los pies de nivelación para que queden bien apoyados contra el suelo.
- Las puertas están parejas en la parte superior. (Use la característica de alineamiento de las puertas si es necesario).

Desembale el refrigerador

Entrega del refrigerador

Se requiere una apertura mínima de la puerta de 838 mm (33"). Si la apertura de la puerta es de 914 mm (36") o menos, entonces será necesario retirar las puertas, estantes y bisagras.

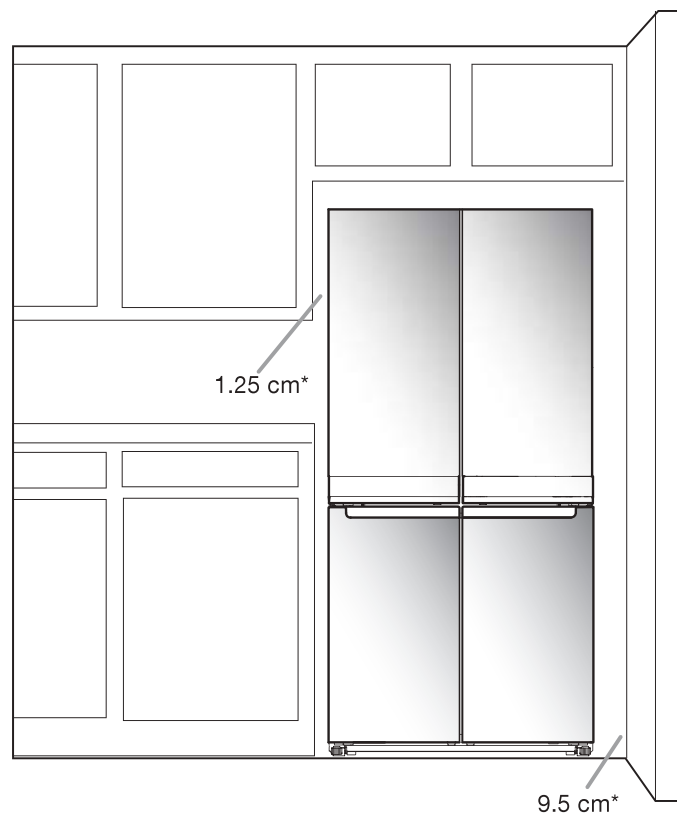
Traslade el refrigerador por el lado de las aperturas de puerta.

Cómo mover su refrigerador:

Su refrigerador es pesado. Cuando mueva el refrigerador para limpiarlo o para darle servicio, cerciórese de cubrir el piso con cartón o madera para evitar daños en el mismo. Al mover el refrigerador, siempre tire directamente hacia afuera. No menee el refrigerador de lado a lado ni lo haga “caminar” cuando lo trate de mover ya que podría dañar el piso.

Cómo retirar el material de embalaje

- Quite los restos de cinta y pegamento de las superficies de su refrigerador antes de encenderlo. Frote un poco de detergente líquido para vajilla sobre el adhesivo con los dedos. Limpie con agua tibia y seque.
- No use instrumentos afilados, alcohol para fricciones, líquidos inflamables ni limpiadores abrasivos para eliminar los restos de cinta o de pegamento. Estos productos pueden dañar la superficie de su refrigerador.
- Deseche o recicle todo el material de empaque.



*Para una ventilación adecuada

Cómo retirar y volver a colocar las puertas del refrigerador

NOTA: Mida el ancho de la abertura de la puerta para averiguar si es necesario retirar las puertas del refrigerador para ingresarlo a su hogar. Si es necesario retirar las puertas, consulte las instrucciones a continuación.

IMPORTANTE: Si el refrigerador se instaló previamente y lo va a sacar de la casa, apáguelo antes de comenzar a retirar las puertas. Desenchufe el refrigerador o desconecte el suministro de energía. Retire los alimentos y los cajones ajustables o de uso múltiple de las puertas.

Reúna las herramientas necesarias y lea todas las instrucciones antes de quitar las puertas.

HERRAMIENTAS NECESARIAS: Llave Allen de 6 mm, llave Allen de 5 mm y destornillador Phillips #2.



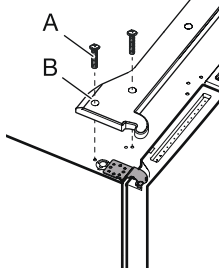
⚠ ADVERTENCIA

Peligro de Choque Eléctrico

Desconecte el suministro de energía antes de sacar las puertas.

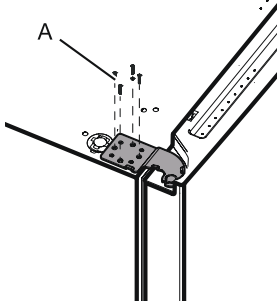
No seguir esta instrucción puede ocasionar la muerte o choque eléctrico.

Cubierta de la bisagra superior izquierda



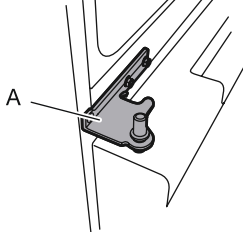
- A. Tornillos de la cubierta de la bisagra superior
- B. Cubierta de la bisagra superior

Bisagra superior izquierda



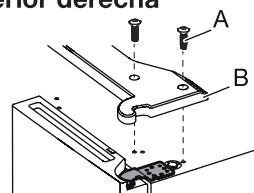
- A. Tornillos Allen de 5 mm

Bisagra izquierda del medio



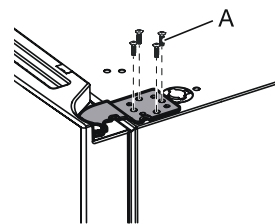
- A. Bisagra

Cubierta de la bisagra superior derecha



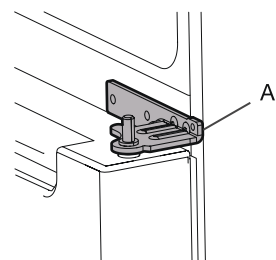
- A. Tornillos de la cubierta de la bisagra superior
- B. Cubierta de la bisagra superior

Bisagra superior derecha



- A. Tornillos Allen de 5 mm

Bisagra del medio derecha



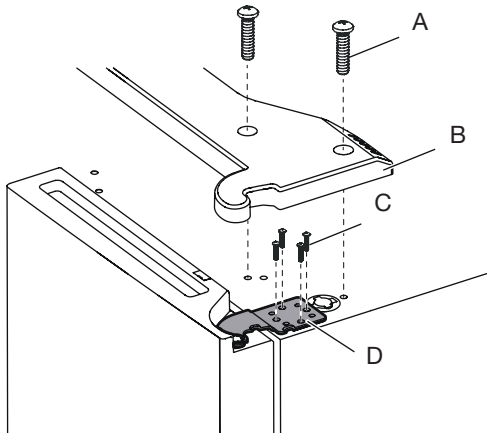
- A. Bisagra

Cómo quitar la puerta del lado derecho

1. Desenchufe el refrigerador o desconecte el suministro de energía.
2. Mantenga las puertas del refrigerador cerradas hasta que esté listo para levantarlas y quitarlas del gabinete.

NOTA: Mientras retira las bisagras, siempre disponga de un soporte adicional para la puerta del refrigerador. No dependa de los imanes de la junta de las puertas para sostener la puerta en su lugar mientras trabaja.

3. Use un destornillador Phillips para quitar la cubierta de la bisagra superior.
4. Con una llave de 5 mm, retire los cuatro tornillos de la bisagra superior y déjelos a un lado.



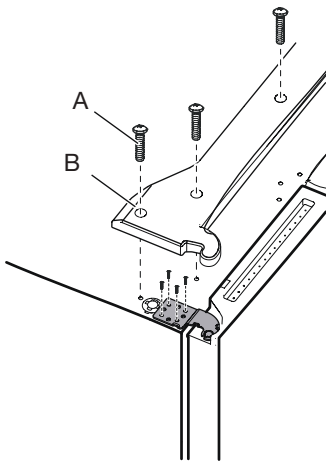
- A. Tornillo de la cubierta de la bisagra superior
B. Cubierta de la bisagra superior
C. Tornillos Allen de 5 mm
D. Bisagra superior

5. Levante la puerta del refrigerador para retirarla del pasador de la bisagra del medio. La bisagra superior se saldrá junto con la puerta.

Cómo retirar la puerta del lado izquierdo

IMPORTANTE: El cableado para la interfaz de usuario pasa a través de la bisagra de la puerta del lado izquierdo, de modo que lo debe desconectar antes de quitar la puerta.

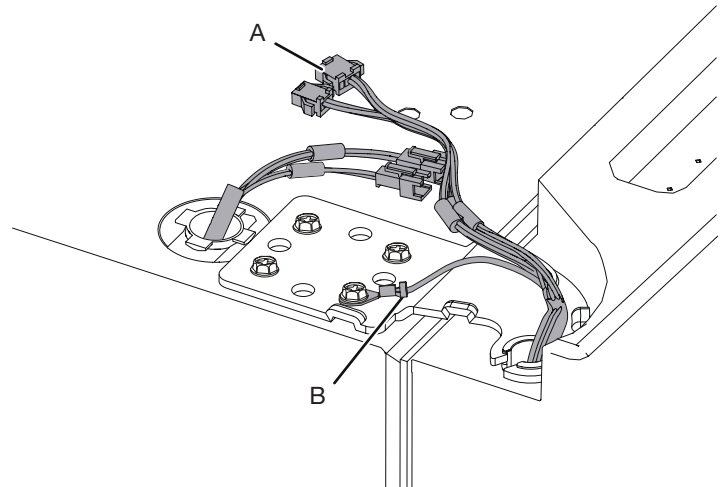
1. Use un destornillador Phillips para quitar la cubierta de la bisagra superior.



- A. Tornillo de la cubierta de la bisagra superior
B. Cubierta de la bisagra superior

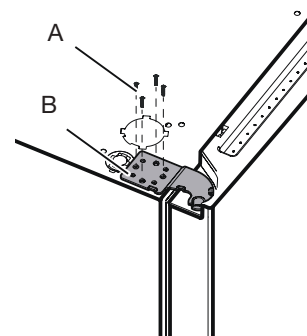
2. Desconecte los dos enchufes de cableado que están en la parte superior de la bisagra de la puerta.

- Sujete cada lado de los enchufes de cableado. Con el pulgar izquierdo presione hacia abajo para liberar el seguro y jale las secciones del enchufe para separarlas.



- A. Enchufe de cableado
B. Conector a tierra

3. Con una llave de 5 mm, retire los cuatro tornillos internos de la bisagra superior y déjelos a un lado.



- A. Tornillos Allen de 5 mm
B. Bisagra superior

NOTA: Mientras retira las bisagras, siempre disponga de un soporte adicional para la puerta del refrigerador. No dependa de los imanes de la junta de las puertas para sostener la puerta en su lugar mientras trabaja.

4. Levante la puerta del refrigerador para retirarla del pasador de la bisagra inferior. La bisagra superior se saldrá junto con la puerta.

NOTA: Quizá no sea necesario quitar las bisagras inferiores y los conjuntos de patas con freno para hacer pasar el refrigerador por una puerta.

- Solo si es necesario, use una llave Allen de 6 mm y un destornillador Phillips #2 para retirar la bisagra del medio.

Cómo volver a colocar la puerta del lado derecho del refrigerador

1. Coloque la puerta del lado derecho sobre el pasador de la bisagra del medio.
2. Inserte el pasador de la bisagra superior en el orificio abierto de la parte superior de la puerta del refrigerador.

- Con cuatro tornillos Allen de 5 mm fije la bisagra al gabinete. No apriete los tornillos completamente.

Cómo volver a colocar la puerta del refrigerador del lado izquierdo

- Coloque la puerta del lado izquierdo sobre el pasador de la bisagra del medio.
- Con cuatro tornillos Allen de 5 mm fije la bisagra al gabinete. No apriete los tornillos completamente.
- Vuelva a conectar el cableado eléctrico.
 - Empuje y una las dos secciones del enchufe de cableado.
 - Vuelva a conectar el cable a tierra al tornillo de la bisagra.

Pasos finales

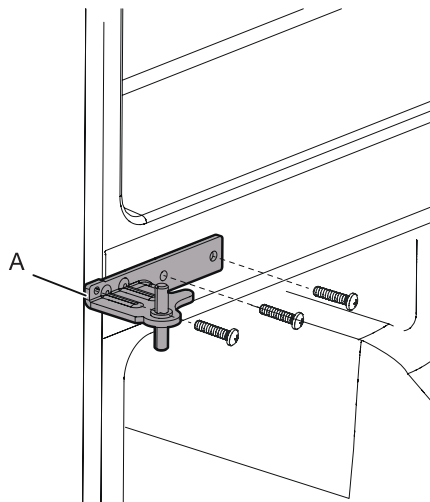
- Apriete completamente los ocho tornillos Allen de 5 mm.
- Vuelva a colocar las cubiertas de la bisagra superior.

Retire y vuelva a instalar la puerta del congelador/Flexi Freeze

- Mantenga las puertas del congelador cerradas hasta que esté listo para levantarlas y quitarlas del gabinete.

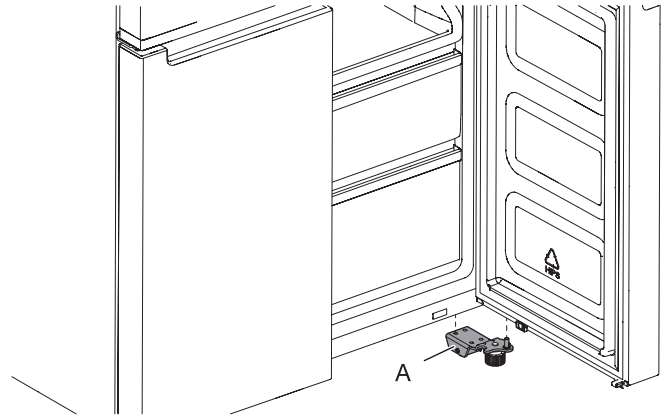
NOTA: Mientras retira las bisagras, siempre disponga de un soporte adicional para la puerta del congelador. No dependa de los imanes de la junta de las puertas para sostener la puerta en su lugar mientras trabaja.

- Con un destornillador Phillips #2 y una llave Allen de 6 mm, retire la bisagra del medio del gabinete.



A. Bisagra del medio

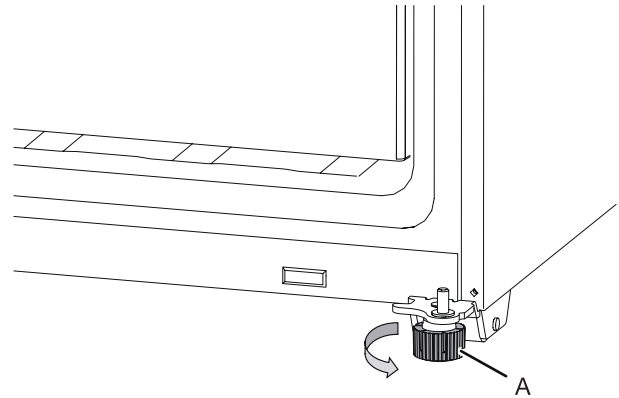
- Levante y saque la puerta del congelador del pasador inferior de la bisagra.



A. Bisagra inferior

Nivelado del refrigerador

- Mueva el refrigerador hacia su ubicación final.
- Con la mano, gire los pies de soporte. Gírelos en sentido antihorario hasta que los rodillos queden separados del piso y ambos pies de soporte estén apretados contra el piso. Esto evita que el refrigerador se balancee hacia adelante al abrir las puertas.

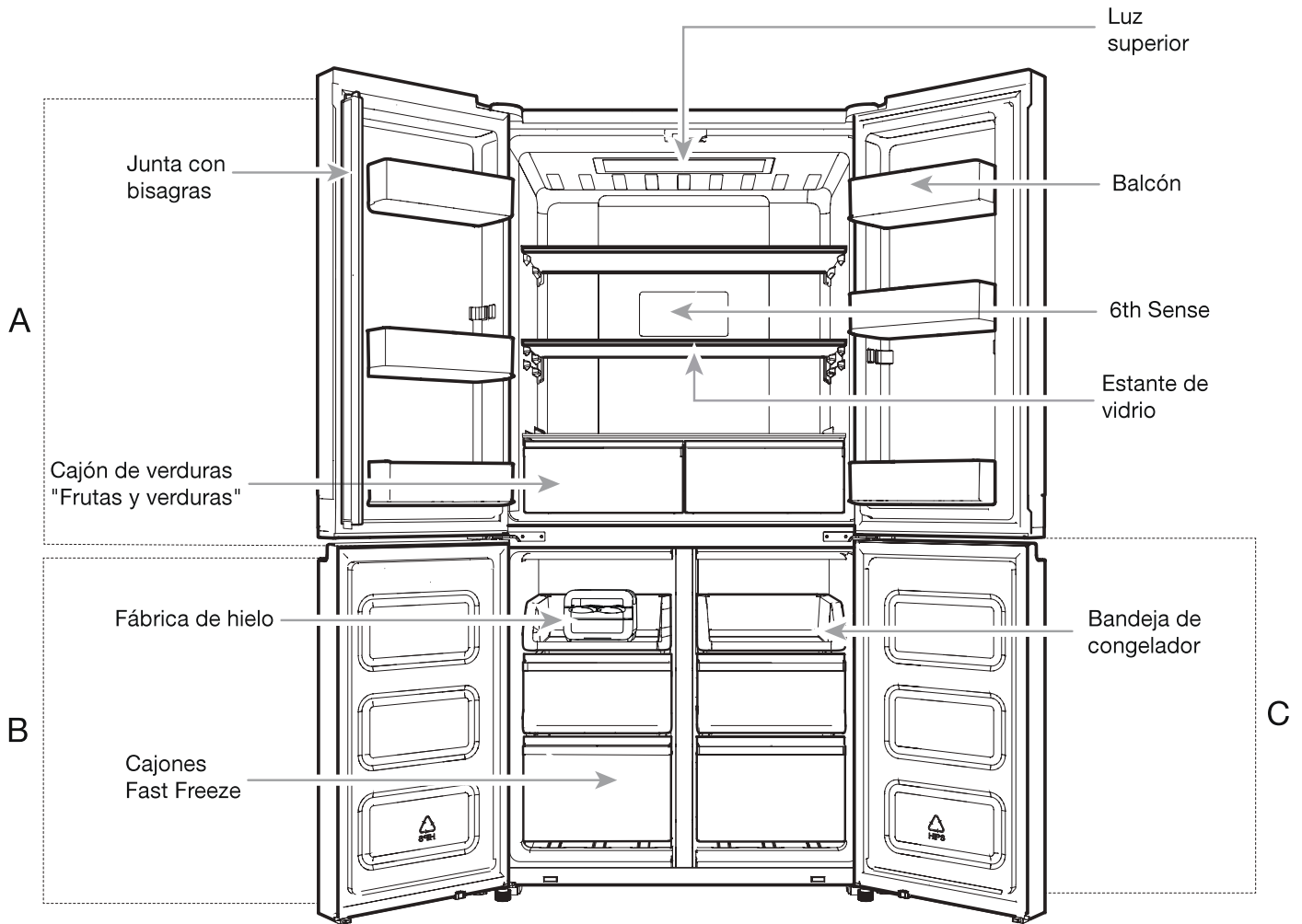


A. Pies de soporte

IMPORTANTE: Si necesita hacer otros ajustes con las patas con freno, deberá girarlas por igual para mantener nivelado el refrigerador.

- Con un nivel, cerciórese de que el refrigerador esté nivelado de lado a lado y del frente hacia la parte posterior.

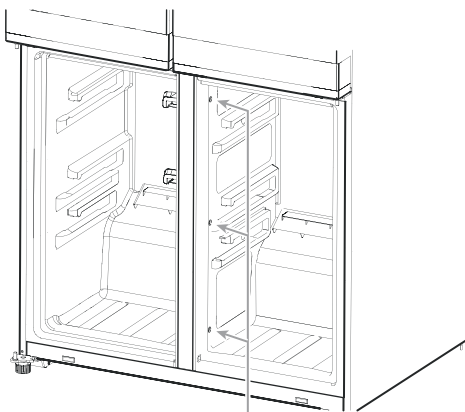
PIEZAS Y CARACTERÍSTICAS



- A . Refrigerador
- B . Congelador
- C . Flexi Freeze

NOTA DE SERVICIO:

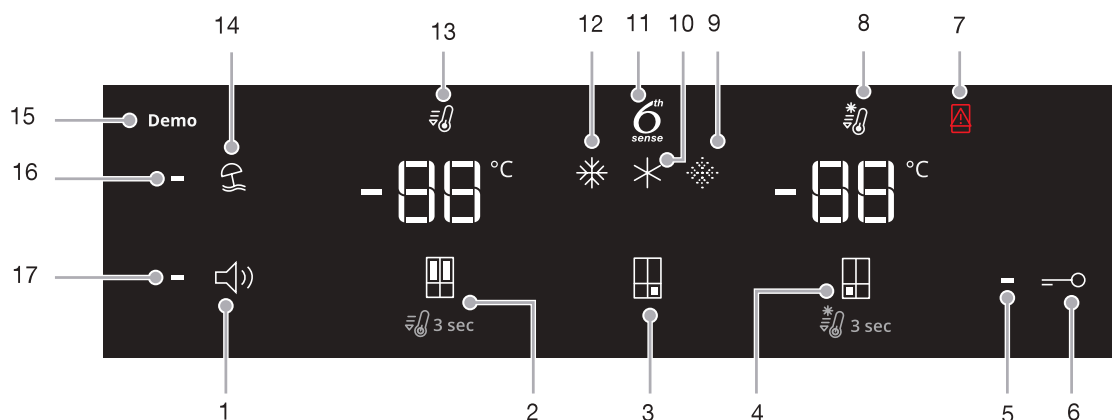
El divisor central se puede quitar sacando los 3 tornillos del lado derecho (vea la imagen a continuación); Con el separador central retirado, se puede alcanzar el área del evaporador para el servicio.



Ubicación del tornillo

Uso de los controles

Los controles táctiles se ubican en la parte izquierda de la puerta del refrigerador. El panel de control incluye información acerca de diferentes botones e indicadores. El indicador de temperatura del refrigerador y congelador muestra el último punto establecido de temperatura.



1. Botón de ON/OFF (Encendido/apagado) de sonido
2. Botón de temperatura del refrigerador (mantener presionado 3 segundos para Fast Cool)
3. Botón de temperatura preestablecido Flexi Freeze
4. Botón de temperatura del congelador (mantener presionado 3 segundos para Fast Freeze)
5. Indicador del seguro de la tapa
6. Botón del seguro de la tapa
7. Indicador de puerta abierta
8. Indicador Fast Freeze (Congelado rápido)
9. Indicador Soft Freeze (Congelado suave)
10. Indicador Mild Freeze (Congelado medio)
11. Indicador 6th Sense
12. Indicador Hard Freeze (Congelado fuerte)
13. Indicador Fast Cool (Refrigerado rápido)
14. Botón de modo de vacaciones
15. Indicador de modo de demostración
16. Indicador de modo de vacaciones
17. Indicador de sonido

El panel de control se apagará automáticamente después de un minuto de inactividad. Para encender el panel de control, presione cualquier tecla.

Cómo ver y regular los puntos de ajuste de temperatura

Ajuste de la temperatura del refrigerador y el compartimiento del congelador:

Para su comodidad, los controles de su refrigerador y congelador vienen prefijados de fábrica.

Cuando instale el refrigerador por primera vez, asegúrese de que los controles sigan fijados en los puntos de ajuste recomendados. Los puntos de ajuste recomendados de fábrica son 3°C para el refrigerador y -18°C para el congelador.

Presionar el botón de temperatura del refrigerador o congelador alternará entre puntos de ajuste de temperatura en grados centígrados (°C).

IMPORTANTE:

- Espere 24 horas antes de colocar alimentos en el refrigerador. Si agrega alimentos antes de que el refrigerador se haya enfriado por completo, pueden echarse a perder.

NOTA: El poner los puntos de ajuste un ajuste más frío que el recomendado, no hará que el compartimiento se enfríe más rápido.

- Si la temperatura está demasiado elevada o demasiado baja en el refrigerador o en el congelador, antes de regular los controles, revise primero los orificios de ventilación para cerciorarse de que no estén obstruidos.

- Los ajustes recomendados deben ser los correctos para un uso doméstico normal. Los controles están ajustados correctamente cuando la leche o los jugos están tan fríos como desea y cuando el helado tiene consistencia firme.

NOTA: Las áreas como un garaje, un sótano o un porche pueden tener mayor humedad o temperaturas extremas. Tal vez deba regular la temperatura a ajustes diferentes de los recomendados para adaptarse a estas condiciones.

- Espere por lo menos 24 horas entre ajustes. Vuelva a verificar las temperaturas antes de realizar otros ajustes.




6th Sense Fresh Lock y Freeze Control


El sensor 6th SENSE Fresh Lock garantiza un control de temperatura constante y preciso para mantener los alimentos frescos por más tiempo de la forma más natural. Cuando se detecta una variación en temperatura, el sensor activa un compresor que restaura la temperatura original rápidamente.

El sensor 6th SENSE Freeze minimiza las fluctuaciones de temperatura en el congelador gracias a un sistema innovador de gestión de temperatura. Las quemaduras por congelación se reducen para preservar la calidad y el color de los alimentos.

Ajuste Flexi Freeze

La función Flexi Freeze permite que alterne entre temperaturas preestablecidas para el compartimiento Flexi Freeze.

Símbolo	Función	Temperatura
	Congelador tradicional	-18°C
	Congelador medio	-12°C
	Congelador suave	-7°C

* Para activar/desactivar el ajuste más frío (-20°C), presione el botón de temperatura preestablecida Flexi Freeze  por 3 segundos. Cuando se activa el ajuste más frío, se encenderán los tres iconos.

Regule el ajuste de varias temperaturas

- Congelador tradicional (-18°C): Alimentos ya congelados y alimentos frescos (máx. 12 meses)
- Congelador medio (-12°C): Alimentos ya congelados (máx. 1 mes)
- Congelador suave (-7°C): Alimentos ya congelados (máx. 1 semana)
- Si el Flexible Freezer (Congelador flexible) se ajusta a una temperatura más baja que la del congelador, el congelador se ajustará a la misma temperatura del Flexible Freezer (Congelador flexible).
- La temperatura del compartimiento del Flexible Freezer (Congelador flexible) no podría alcanzar -7°C cuando la temperatura ambiente se acerca a los 10°C o más frío.



Cuando regule los puntos de ajuste de la temperatura, utilice el siguiente cuadro como guía:

CONDICIÓN	REGULACIÓN DE LA TEMPERATURA
Refrigerador demasiado frío	Ajuste del refrigerador 1° más alto
Refrigerador demasiado caliente	Ajuste del refrigerador 1° más bajo
Congelador demasiado frío	Ajuste del congelador 1° más alto
Congelador demasiado caliente/muy poco hielo	Ajuste del congelador 1° más bajo

NOTA: Antes de cambiar el ajuste de temperatura del Flexible Freezer (Congelador flexible), asegúrese que la temperatura nueva sea apta para los alimentos que ya están dentro y los alimentos que le gustaría introducir en el Flexible Freezer (Congelador flexible).



Enfriamiento rápido

La característica Fast Cool (Enfriamiento rápido) ayuda en los períodos de alto uso del refrigerador, cargas completas de comestibles o temperaturas ambientales temporalmente elevadas.

- Para encender el enfriamiento rápido, mantenga presionado el botón de temperatura del refrigerador  durante 3 segundos. Cuando la función esté activada, el icono Fast Cool se iluminará. La característica Fast Cool (Enfriamiento rápido) permanecerá encendida durante 2 horas a menos que se apague manualmente.
- Para apagar manualmente el enfriamiento rápido, mantenga presionado el botón de temperatura del refrigerador  durante 3 segundos. El icono de Fast Cool desaparecerá cuando se apague la característica.
- Si se regula la temperatura del refrigerador, la característica Fast Cool (Enfriamiento rápido) se apagará automáticamente.

Congelado rápido

La cantidad de alimentos frescos (en kg.) que se pueden congelar en 24 horas se indica en la placa de clasificación del electrodoméstico.

- Presione el botón de temperatura del congelador  durante 3 segundos (hasta que se ilumine el indicador de Fast Freeze), 24 horas antes de poner los alimentos frescos en el congelador. Después de poner los alimentos frescos en el congelador, 24 con la función Fast Freeze suele ser suficiente; después de 50 horas, la función Fast Freeze se desactiva automáticamente.
- Para apagar manualmente la función Fast Freeze, mantenga presionado el botón de temperatura del congelador  durante 3 segundos. El icono de Fast Freeze se apagará.
- Si ajusta la temperatura del refrigerador, la característica Fast Freeze se desactivará automáticamente.

Modo de vacaciones

Este modo está diseñado para evitar que su electrodoméstico desperdicie energía en momentos en que no estará en uso constantemente (como cuando está de vacaciones).

Al seleccionar esta función, la temperatura del compartimiento del refrigerador (RC) se ajustará automáticamente en 12°C.

■ Para usar el modo de vacaciones, presione el botón de modo hasta que se encienda el indicador del modo de vacaciones en la pantalla.

■ Para salir del modo de vacaciones, presione el botón de modo hasta que no haya iconos de modo encendidos en la pantalla.

■ Si se ajusta la temperatura del refrigerador, el modo de vacaciones se apagará automáticamente.

IMPORTANTE: Si se selecciona este modo, deben retirarse todos los alimentos y bebidas del compartimiento del refrigerador.

Activar o desactivar el sonido

Presione el botón para activar o desactivar los sonidos.

Seguro

■ Presione y sostenga el botón de seguro durante 3 segundos para activar la función de seguro de tapa.

■ Para desactivar el seguro, presione y mantenga el botón de seguro durante 3 segundos.

La función de bloqueo ignorará toda interacción con el panel de control hasta que el usuario desbloquee el panel de control. Esta función tiene como fin evitar que se cambien los ajustes de forma no intencionada.

Modo de demostración


Este modo se utiliza cuando el refrigerador está en exhibición en la tienda minorista o si desea apagar el enfriamiento y desactivar todas las demás funciones, excepto la iluminación interior.

El modo de demostración se puede usar cuando sale de vacaciones por un período extendido. Consulte la sección “Cuidado en las vacaciones y en traslados” para conocer los pasos adecuados cuando deja su refrigerador en este modo por períodos extendidos.

- Si se activa el modo de demostración, se iluminará el icono de “Demo” en la pantalla.
- Entre o salga del modo de demostración manteniendo presionado el botón de encendido o apagado de sonido más el botón de seguro simultáneamente durante 3 segundos.
- Si el Demo mode (Modo demostración) está activado, retire todos los alimentos tanto del refrigerador como del congelador, y del Flexible Freezer (Congelador flexible) si está presente.

Características adicionales

Alarma de puerta abierta

- La función de alarma de puerta abierta enciende una alarma y hace parpadear el icono de “puerta abierta”  cuando cualquiera de las cuatro puertas queda abierta por 2 minutos o más.
- La alarma se repetirá cada 5 minutos. Cierre todas las puertas para apagarla.

NOTA: Para silenciar la alarma audible mientras mantiene las puertas abiertas, por ejemplo mientras se limpia el interior del refrigerador, toque cualquier botón en el panel de control. El sonido de la alarma estará apagado temporalmente, pero el icono de Puerta abierta seguirá apareciendo en la pantalla del panel de control.

Iluminación del refrigerador

El refrigerador tiene una luz interior que se enciende cada vez que se abre la puerta.

NOTA: La luz es un LED que no necesita cambiar. Si el LED no se ilumina cuando se abre la puerta, llame al servicio técnico para que reemplacen la luz.

USO DE SU REFRIGERADOR

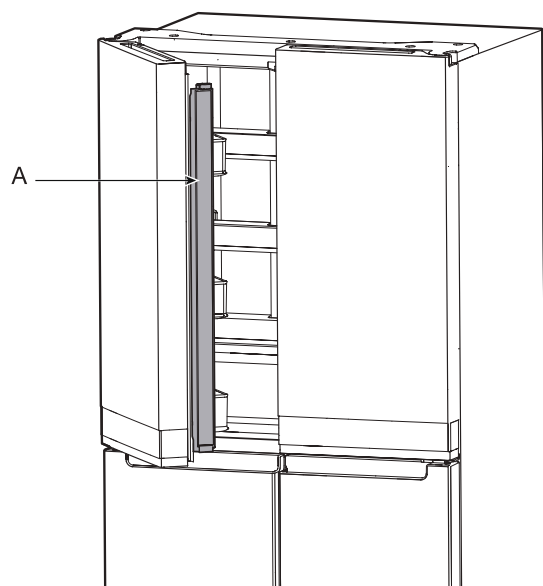
Cómo abrir y cerrar las puertas

El calentamiento del panel lateral es normal la primera vez que se inicia el producto. La temperatura disminuirá luego de algunas horas.

El compartimiento del refrigerador tiene dos puertas. Las puertas pueden abrirse y cerrarse por separado o juntas. Hay una junta con bisagras vertical en la puerta izquierda del refrigerador.

- Cuando se abre la puerta izquierda, la junta con bisagras se pliega automáticamente hacia adentro para quedar fuera del paso.
- Cuando ambas puertas están cerradas, la junta con bisagras forma automáticamente un sello entre las dos puertas.

NOTA: Cuando cierra la puerta, el sello con bisagras debería estar en la posición correcta (estar doblada en el interior). De lo contrario, topará la puerta derecha o el eje de fijación.

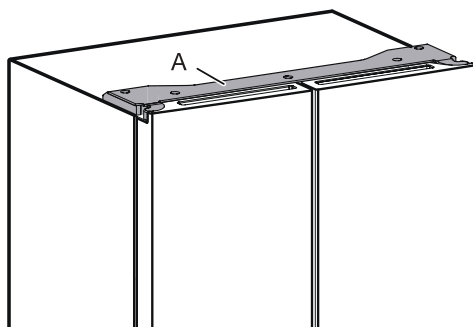


A. Junta con bisagras

El interruptor de la puerta del compartimiento del refrigerador está ubicado en la cubierta de la bisagra del lado superior izquierdo y derecho.

- Para la zona de varias temperaturas y el congelador, el interruptor de la puerta está ubicado en el parteluz.
- El interruptor de la puerta usa imanes para detectar la apertura y el cierre de la puerta.
- Asegúrese de que no haya imanes ni dispositivos electrónicos (altavoces, Coolvox®, etc.) a 7,62 cm de la cubierta de la bisagra.

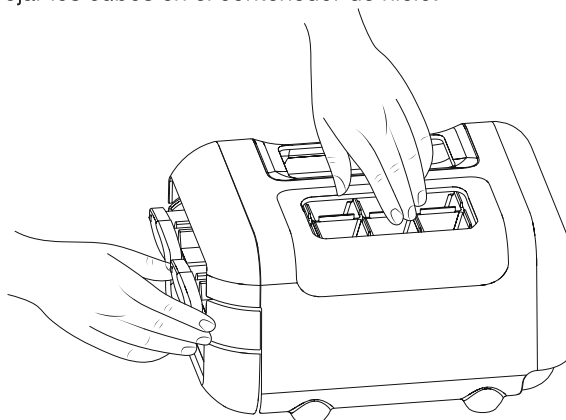
NOTA: La luz no se encenderá si no se detecta que se abrió la puerta.



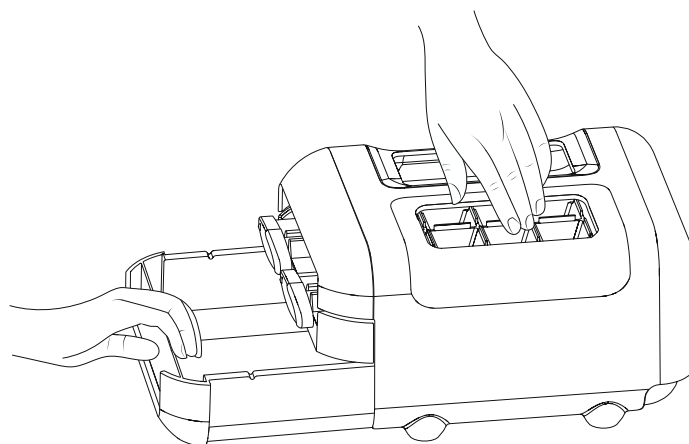
A. Cubierta de la bisagra

Fábrica de hielo

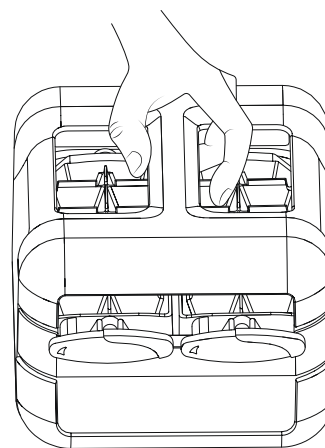
- Para hacer hielo, llene una bandeja de hielo con agua purificada y ponga la fábrica de hielo manual en el estante más alto del congelador. Espere hasta que se forme el hielo y, cuando esté listo, gire las manillas en dirección horaria para arrojar los cubos en el contenedor de hielo.



- Levante un poco el contenedor y saque el contenedor de hielo para obtener acceso a los cubos de hielo.



La estructura de la fábrica de hielo se puede sacar del congelador cuando no sea necesario hacer hielo para liberar espacio en el congelador.



Almacenamiento de alimentos

Almacenamiento de huevos

Se recomienda almacenar los huevos a una temperatura constante para que se mantengan frescos, así que lo mejor es mantenerlos en el refrigerador, en el estante del medio.

ESTANTES, DEPÓSITOS Y CAJONES

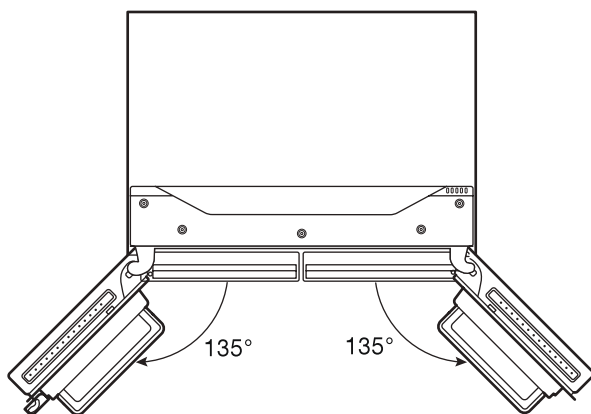
Información importante para saber acerca de los estantes y tapas de vidrio:

No limpie los estantes y tapas de vidrio con agua caliente mientras están fríos. Los estantes y tapas pueden romperse si se exponen a cambios bruscos de temperatura o impacto, como sería un golpe brusco. El vidrio templado se ha diseñado para hacerse añicos. Esto es normal. Los estantes y tapas de vidrio son muy pesados. Use ambas manos al sacarlos para evitar que se caigan.

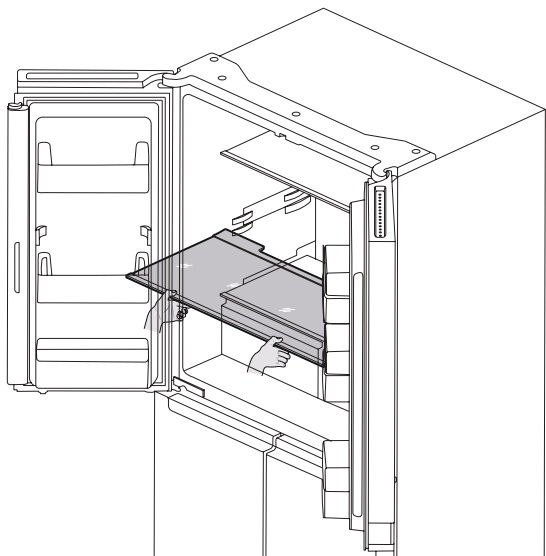
Ajuste de la altura de los estantes

Se puede ajustar la altura de los estantes cambiando su ubicación entre el soporte inferior y superior, y viceversa

- Abra la puerta del lado derecho lo más que da.



- Saque el estante del refrigerador y ubíquelo en la posición de montaje deseada.



- Asegúrese de que el estante esté correctamente asentado sobre los montantes de estante.

Estantes y marcos de los estantes

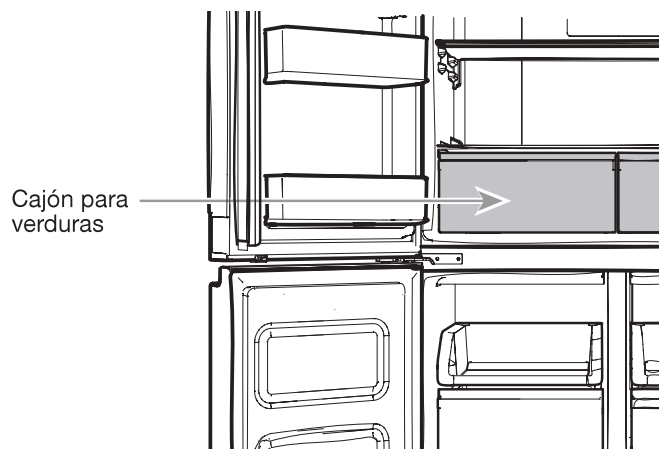
Los estantes del refrigerador son ajustables para adaptarlos a las necesidades de almacenamiento individuales.

Si se guardan alimentos similares juntos en el refrigerador y se ajustan los estantes para que se adapten a las diferentes alturas de los artículos, será más fácil encontrar exactamente el artículo que se desea. Asimismo, se reducirá el tiempo que la puerta del refrigerador permanece abierta y se ahorrará energía.

Para retirar y volver a colocar los estantes:

1. Abra la puerta del lado derecho y la del lado izquierdo por completo.
2. Para quitar el estante del medio o el superior, levántelo y retírelo de los soportes; después, tire del estante hacia adelante e inclínelo hacia abajo hasta una posición vertical. Gire el estante en un ángulo y retírelo del refrigerador.
3. Para quitar el estante inferior, levántelo y retírelo de los soportes; después, tire del estante hacia adelante e inclínelo hacia arriba hasta una posición vertical. Gire el estante en un ángulo y retírelo del refrigerador.
4. Para volver a colocar los estantes medio y superior, coloque los estantes en el refrigerador en un ángulo con el frente del estante hacia abajo. Levante el frente del estante y deslícelo hacia adentro hasta que la parte trasera del estante caiga dentro de los soportes. Baje el frente del estante y verifique que esté en su lugar.
5. Para volver a colocar el estante inferior, coloque el estante en el refrigerador en un ángulo con el estante hacia arriba. Levante la parte frontal del estante hacia abajo y deslícelo hacia adentro hasta el estante trasero caiga dentro de sus soportes. Baje el frente del estante y verifique que esté en su lugar.

Cajones para verduras

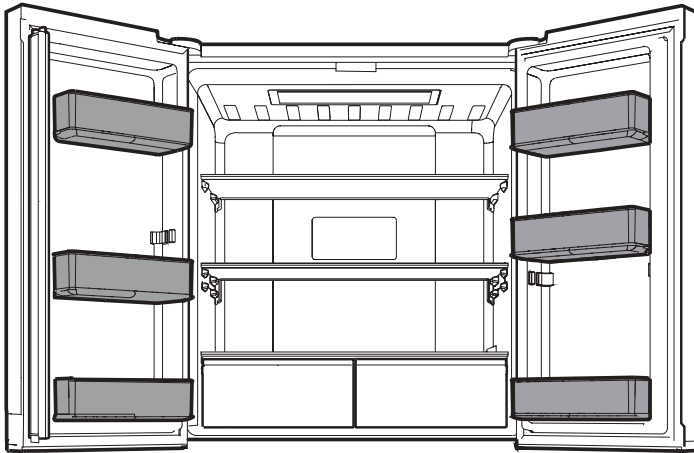


Para quitar y volver a colocar los cajones para verduras:

1. Sujete la manija del cajón para verduras, deslícelo y tire recto hacia afuera hasta el tope. Levante el cajón fuera de la guía inferior.
2. Para volver a colocar el cajón para verduras, ubíquelo en la guía inferior para cajón y empuje más allá del tope hasta su posición.

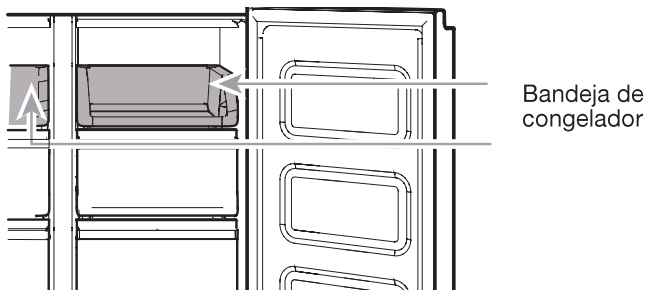
Balcones del refrigerador

Los balcones de la puerta del refrigerador son ajustables para adaptarlos a las necesidades de almacenamiento individuales.



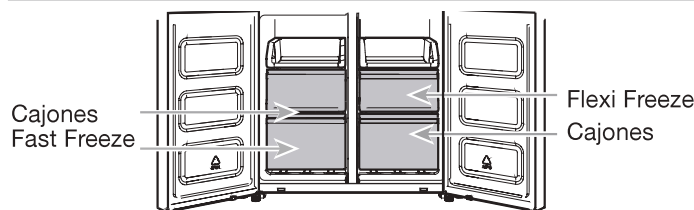
Compartimientos de almacenamiento del congelador

Bandeja de congelador



La bandeja del congelador es útil para acceder fácilmente a los productos que se usan con frecuencia, congelar o simplemente dejar restos de comida o elementos pequeños.

Cajones del congelador



Compartimiento Fast Freeze

- Los cajones Fast Freeze (Congelamiento rápido) permiten que almacene convenientemente volúmenes grandes de artículos.
- La opción Fast Freeze permite que almacene todos sus alimentos congelados de forma segura y transparente.

NOTA: La temperatura del congelador podría bajar más para alcanzar la misma temperatura del compartimiento del Flexible Freezer, cuando el congelador se ajusta a una temperatura más templada del compartimiento Flexible Freezer.

Compartimiento Flexi Freeze

El compartimiento Flexi Freeze permite que seleccione uno de los tres niveles de temperatura del congelador: -7°C , -12°C y -18°C para proporcionar las mejores condiciones de almacenamiento para los diferentes tipos de alimentos.

Para mayor capacidad en el congelador, puede retirar el cajón del congelador para exponer el estante.

Para sacar el cajón superior:

1. Sujete la manija del cajón, deslícelo y tire recto hacia afuera hasta el tope. Levante el cajón fuera de la guía inferior.
2. Para volver a colocar el cajón, colóquelo en la guía del cajón inferior y empuje más allá del tope del cajón hasta su posición.

Estante del congelador

Para maximizar la capacidad del congelador, puede retirar el cajón del medio para exponer el estante que está debajo. Puede almacenar el cajón superior y poner alimentos directamente en el estante superior.

Referencia de audio

Asignación de tonos

Nombre del tono	Ejemplos de uso
Encendido	El sistema de enfriamiento se enciende cada vez que se enciende el producto.
Presión de tecla	El usuario presiona un botón válido.
Inválido (error)	El usuario presiona dos o más botones válidos al mismo tiempo. Interrupción de la cuenta regresiva para mantener presionados los botones.
Conexión	Reconoce que entró en un modo.
Desconexión	Reconoce que salió de cualquier modo.
Alerta	Alerta de puerta entreabierta.

Esta tabla es solamente para referencia rápida. Vea las secciones correspondientes para ver detalles. En caso de discrepancias, prevalecerán los detalles de las secciones.

Accesorios

Para pedir accesorios, póngase en contacto con el distribuidor en donde compró su refrigerador.

CUIDADO DEL REFRIGERADOR

Limpeza

ADVERTENCIA

Peligro de Explosión

Use un limpiador no inflamable.

No seguir esta instrucción puede ocasionar la muerte, explosión o incendio.

Todas las secciones del refrigerador, congelador y Flexi Freeze se descongelan automáticamente. No obstante, limpie todas las secciones más o menos una vez al mes para evitar la acumulación de olores. Limpie los derrames de inmediato.

Limpeza del exterior

Vea la información relativa a la limpieza del exterior que sea específica para su modelo.

Estilo 1: Puerta lisa

IMPORTANTE: La garantía no cubre los daños al acabado liso debidos al uso inadecuado de los productos de limpieza o de productos de limpieza no recomendados. Los utensilios filosos o de punta roma estropearán el acabado.

USE	NO USE
✓ Paño suave y limpio	<ul style="list-style-type: none"> ✗ Paños abrasivos ✗ Toallas de papel o periódicos ✗ Esponjas de lana de acero
✓ Agua tibia jabonosa con un detergente suave	<ul style="list-style-type: none"> ✗ Líquidos o polvos abrasivos ✗ Aerosoles para vidrios ✗ Amoniaco ✗ Limpiadores ácidos o de vinagre ✗ Limpiadores de horno ✗ Fluidos inflamables

NOTA: Las toallas de papel rayan y pueden opacar el revestimiento transparente de la puerta pintada. Para evitar posibles daños, use solamente paños suaves y limpios para pulir y limpiar las puertas.

Estilo 2: Acero inoxidable

IMPORTANTE:

- Use solo los limpiadores y los paños para acero inoxidable recomendados. La garantía no cubre los daños al acabado de acero inoxidable debidos al uso inadecuado de los productos de limpieza o de productos de limpieza no recomendados.
- Evite exponer los electrodomésticos de acero inoxidable a elementos cáusticos o corrosivos como ambientes con altas concentraciones de sal, agua o humedad. La garantía no cubre los daños debidos a la exposición a estos elementos.

USE	NO USE
✓ Paño suave y limpio	<ul style="list-style-type: none"> ✗ Paños abrasivos ✗ Toallas de papel o periódicos ✗ Esponjas de lana de acero
✓ Agua tibia jabonosa con un detergente suave	<ul style="list-style-type: none"> ✗ Líquidos o polvos abrasivos ✗ Amoniaco ✗ Limpiadores con base cítrica ✗ Limpiadores ácidos o de vinagre ✗ Limpiadores de horno
✓ Para la suciedad rebelde, use solamente un limpiador para acero inoxidable diseñado para electrodomésticos. Para pedir el limpiador, puede ponerse en contacto con el distribuidor en donde compró el refrigerador.	<ul style="list-style-type: none"> ✗ El limpiador para acero inoxidable es solamente para las piezas de acero inoxidable. No permita que el limpiador y pulidor para acero inoxidable entre en contacto con ninguna pieza plástica, como piezas decorativas, cubiertas de despachadores o juntas de puertas.

Estilo 3: Acero inoxidable resistente a huellas dactilares

IMPORTANTE:

- Evite exponer los electrodomésticos de acero inoxidable a elementos cáusticos o corrosivos como ambientes con altas concentraciones de sal, agua o humedad. La garantía no cubre los daños debidos a la exposición a estos elementos.

USE	NO USE
✓ Paño suave y limpio	<ul style="list-style-type: none"> ✗ Paños abrasivos ✗ Toallas de papel o periódicos ✗ Esponjas de lana de acero
✓ Agua tibia jabonosa con un detergente suave	<ul style="list-style-type: none"> ✗ Líquidos o polvos abrasivos ✗ Aerosoles para vidrios ✗ Amoniaco ✗ Limpiadores ácidos o de vinagre ✗ Limpiadores de horno ✗ Fluidos inflamables

NOTAS:

- Si se produce contacto no intencional, limpie la pieza plástica con una esponja y detergente suave en agua tibia. Sequé meticulosamente con un paño suave.
- Solamente porque un producto de limpieza sea líquido no significa que no sea abrasivo. Muchos limpiadores líquidos formulados para tener una acción suave sobre las baldosas y las superficies lisas igualmente dañan el acero inoxidable.
- El ácido cítrico produce cambios permanentes en el color del acero inoxidable.
- Para evitar dañar el acabado del refrigerador de acero inoxidable:

No permita que estas sustancias permanezcan sobre el acabado:

- ✗ Mostaza
- ✗ Salsas con base cítrica
- ✗ Jugo de tomate
- ✗ Productos con base cítrica
- ✗ Salsa marinera

Limpeza del interior

1. Desenchufe el refrigerador o desconecte el suministro de energía.
2. Lave a mano, enjuague y seque todas las partes desmontables y las superficies interiores meticulosamente. Use una esponja limpia o un paño liso y un detergente suave en agua tibia.
NOTA: No use productos de limpieza abrasivos ni ásperos, como rociadores para ventanas, productos de limpieza para pulir, líquidos inflamables, ceras de limpieza, detergentes concentrados, blanqueadores o productos de limpieza que contengan sustancias derivadas del petróleo en las piezas plásticas, el interior y los revestimientos de las puertas ni en las juntas.
3. Enchufe el refrigerador o reconecte el suministro de energía.

Condensador

Este refrigerador cuenta con un condensador integrado en cada lado. Es normal que se sienta cálido en los lados.

Luces

Las luces de los compartimientos del refrigerador y del congelador son LED y no necesitan ser reemplazadas. Si las luces no se encienden cuando se abre la puerta, contacte al distribuidor que le vendió el refrigerador.

Cuidado durante las vacaciones y mudanzas

Vacaciones

Si decide dejar el refrigerador encendido mientras está ausente:

1. Use todos los artículos perecederos y congele el resto.
2. Si el refrigerador tiene una fábrica de hielo automática y está conectado al suministro de agua de la casa, cierre el suministro de agua al refrigerador. Si no se cierra el suministro de agua, pueden producirse daños a la propiedad.
3. Si tiene una fábrica de hielo automática, apáguela.
 - Presione el interruptor en Off (Apagado) para apagar la fábrica de hielo de la puerta.
4. Vacíe el depósito de hielo.

Si decide apagar el refrigerador antes de irse:

NOTA: Configure el refrigerador en el modo Demo (Demostración) mientras está de vacaciones. Vea la sección "Uso de los Controles".

1. Saque toda la comida del refrigerador.
2. Si el refrigerador tiene fábrica de hielo automática:
 - Cierre el suministro de agua a la fábrica de hielo al menos un día antes.
 - Cuando caiga la última carga de hielo, presione el interruptor hasta Off (Apagado) (O) para que se apague la pantalla en la parte superior del interior del refrigerador, según el modelo.
3. Vacíe el depósito de hielo.
4. Apague los controles de temperatura. Vea la sección "Uso de los Controles".
5. Limpie el refrigerador, pásele un trapo y séquelo bien.
6. Fije con cinta adhesiva bloques de goma o de madera en la parte superior de ambas puertas para mantenerlas abiertas lo suficiente como para que ingrese aire. Esto evita que se acumulen olores y moho.

Mudanza

Si va a mudar el refrigerador a una casa nueva, siga estos pasos para prepararlo para la mudanza.

1. Si el refrigerador tiene fábrica de hielo automática:
 - Cierre el suministro de agua a la fábrica de hielo al menos un día antes.
 - Desconecte la tubería de agua de atrás del refrigerador.
 - Cuando caiga la última carga de hielo, presione el interruptor hasta Off (Apagado) (O) ya sea en la fábrica de hielo o en el control, según el modelo.
2. Saque toda la comida del refrigerador y empaque todos los alimentos congelados en hielo seco.
3. Vacíe el depósito de hielo.
4. Desenchufe el refrigerador.
5. Limpie, pase un trapo y seque meticulosamente.
6. Retire todas las piezas desmontables, envuélvalas bien y asegúrelas con cinta adhesiva para que no se sacudan durante la mudanza.
7. Según el modelo, levante la parte delantera del refrigerador para que ruede con facilidad o levante las patas niveladoras para no rayar el suelo. Vea las secciones "Para regular las puertas" o "Nivelación del refrigerador y cierre de las puertas".
8. Cierre las puertas con cinta adhesiva y fije con cinta adhesiva el cable eléctrico a la parte trasera del refrigerador.

Cuando llegue a la casa nueva, ponga todo de nuevo en su sitio y consulte la sección Instrucciones de instalación para obtener instrucciones de preparación. Además, si el refrigerador tiene fábrica de hielo automática, recuerde volver a conectar el suministro de agua al refrigerador.

SOLUCIÓN DE PROBLEMAS

Pruebe primero las soluciones aquí sugeridas y posiblemente se una llamada al servicio técnico.

⚠ ADVERTENCIA



Peligro de descarga eléctrica

Enchufe en un tomacorriente con conexión a tierra.

No quitar la clavija de tierra.

No utilice un adaptador.

No utilice un cable de extensión.

No seguir estas instrucciones puede ocasionar la muerte, incendios o descargas eléctricas.

Si experimenta lo siguiente	Causas posibles	Solución
Funcionamiento del refrigerador		
El refrigerador no funciona.	Verifique el suministro eléctrico.	Enchufe el cable de suministro en un contacto de conexión a tierra.
		No use un cable eléctrico de extensión.
		Asegúrese de que llegue corriente al contacto. Enchufe una lámpara para ver si funciona el contacto.
		Reposicione el cortacircuitos si se ha disparado. Reemplace los fusibles que se hayan quemado. NOTA: Si los problemas continúan, contacte a un electricista.
	Revise los controles.	Asegúrese de que los controles estén encendidos. Vea la sección "Uso de los Controles".
Instalación nueva.	Espere 24 horas después de la instalación para que el refrigerador se enfríe por completo. NOTA: El ajuste de los controles de temperatura en la posición más fría no enfría ninguno de los compartimientos más rápido.	
El control del refrigerador está en modo Demo (Demostración) (en algunos modelos).	Si el refrigerador está en el modo Demo (Demostración), el enfriamiento estará desactivado y se iluminará la palabra "Demo" en el panel de control. Para obtener más información, vea la sección "Uso de los controles".	
El motor parece funcionar demasiado.	Compresor y ventiladores de alto rendimiento.	Los refrigeradores más grandes y con mayor ahorro de energía funcionan durante más tiempo a velocidades más bajas, con mayor eficiencia energética.
	La temperatura ambiente o la temperatura exterior es elevada.	Es normal que el refrigerador funcione durante más tiempo bajo estas condiciones. Para un rendimiento óptimo, coloque el refrigerador en un ambiente interior con temperatura controlada. Vea la sección "Requisitos de ubicación".
	Se ha agregado recientemente una gran cantidad de alimentos calientes.	Los alimentos calientes harán que el refrigerador funcione más tiempo hasta enfriar el aire a la temperatura deseada.
	Las puertas se abren con demasiada frecuencia o permanecen abiertas demasiado tiempo.	El aire caliente que entra en el refrigerador hace que funcione durante más tiempo. Abra la puerta con menos frecuencia.
	Está abierta la puerta del refrigerador o el cajón del congelador.	Asegúrese de que el refrigerador esté nivelado. Consulte la sección "Nivelación del refrigerador y cierre de las puertas". Evite que los alimentos y los recipientes bloqueen la puerta.
	El control del refrigerador se ha fijado a una temperatura demasiado baja.	Regule el control del refrigerador en un ajuste menos frío hasta que la temperatura sea la deseada.
	La junta de la puerta o del cajón está sucia, gastada o agrietada.	Limpie la junta o cámbiela. Las fugas en el sello de la puerta harán que el refrigerador funcione por más tiempo para mantener las temperaturas deseadas.

SOLUCIÓN DE PROBLEMAS

Pruebe primero las soluciones aquí sugeridas y posiblemente se una llamada al servicio técnico.

Si experimenta lo siguiente	Causas posibles	Solución
Las luces no funcionan.	El refrigerador está equipado con luces LED que no necesita cambiar.	Si hay suministro de corriente al refrigerador y las luces no se iluminan cuando se abre una puerta o un cajón, llame para solicitar servicio o asistencia.
	Las puertas han quedado abiertas más de 10 minutos.	Cierre las puertas y el cajón para restablecer; ábralos para reanudar la tarea iluminada.
	El interruptor de la puerta no está percibiendo que la puerta está abierta.	Asegúrese de que no haya imanes ni dispositivos electrónicos a 7,62 cm (3") de la cubierta de la bisagra.
La IU de Temperature Control (Control de temperatura) no se enciende.	La interfaz de Temperature Control (Control de temperatura) se suspendió.	Presione cualquier botón de la interfaz para despertarla.
	Los botones de la interfaz de Temperature Control no están funcionando bien.	Pruebe apagar y encender la electricidad del refrigerador para que se restablezcan los botones. Si el problema persiste, llame al servicio técnico.
	La IU de Temperature Control (Control de temperatura) no recibe energía.	Verifique la conexión del juego de cables de la bisagra de la puerta.
No se puede ajustar la configuración de la interfaz de Temperature Control.	La puerta está abierta y la alarma de puerta entreabierta está activada.	Cierre la puerta.
Ruidos poco comunes		
Para escuchar los sonidos normales del refrigerador, vaya a la sección de Asistencia con el producto/preguntas frecuentes del sitio web de la marca y busque "sonidos normales". A continuación se enumeran algunos sonidos normales con explicaciones.		
El refrigerador parece ruidoso.	El compresor del nuevo refrigerador regula la temperatura con más eficiencia, a la vez que usa menos energía y funciona silenciosamente.	Debido a esta reducción del ruido de funcionamiento, es posible que note ruidos extraños que son normales.
Sonido del compresor funcionando más tiempo que lo esperado.	Compresor y ventiladores de alto rendimiento.	Los refrigeradores más grandes y más eficientes funcionan durante más tiempo a velocidades más bajas, con mayor eficiencia energética.
Pulsaciones/runruneos	Los ventiladores/el compresor se ajustan para optimizar el rendimiento durante el funcionamiento normal del compresor.	Esto es normal.
Estallido	Contracción/expansión de las paredes interiores, especialmente durante el enfriamiento inicial.	Esto es normal.
Sonido sibilante/Goteo	Flujo de refrigerante o flujo de aceite en el compresor.	Esto es normal.
Vibración	Es posible que el refrigerador no esté estable.	Regule los tornillos niveladores y baje la pata niveladora con firmeza contra el piso. Consulte la sección "Nivelación del refrigerador y cierre de las puertas".
Chisporroteos	Agua que gotea sobre el calentador durante el ciclo de descongelamiento.	Esto es normal.
Agua corriendo/gorgoteos	Puede oírlos cuando el hielo se derrite durante el ciclo de descongelación y el agua corre hacia la bandeja colectora.	Esto es normal.

SOLUCIÓN DE PROBLEMAS


Pruebe primero las soluciones aquí sugeridas y posiblemente se una llamada al servicio técnico.

Si experimenta lo siguiente	Causas posibles	Solución
Temperatura y humedad		
La temperatura está demasiado elevada.	El refrigerador se ha instalado recientemente.	Espere 24 horas después de la instalación para que el refrigerador se enfríe por completo.
	Los controles no se han ajustado correctamente según las condiciones circundantes.	Regule los controles un ajuste más frío. Revise la temperatura en 24 horas. Vea la sección "Uso de los Controles".
	Las puertas se abren a menudo o no se cierran por completo. Esto permite el ingreso de aire caliente al refrigerador.	Reduzca al mínimo el número de veces que abre la puerta y mantenga las puertas completamente cerradas.
	Se ha agregado recientemente una gran cantidad de alimentos.	Espere varias horas para que el refrigerador vuelva a la temperatura normal.
	"Demo Mode" (Modo de demostración) está encendido.	Apague el modo de demostración. Vea la sección "Uso de los Controles".
	Modo de vacaciones está activado.	Apague el modo de vacaciones. Vea la sección "Uso de los Controles".
La temperatura está demasiado baja en el refrigerador/cajón para verduras.	Están bloqueados los orificios de aire del refrigerador.	Si el orificio de ventilación del centro de la parte trasera del compartimento del refrigerador está obstruido con artículos colocados directamente delante del orificio, la temperatura del refrigerador bajará demasiado. Aleje los artículos del orificio de ventilación de aire.
	Los controles no se han ajustado correctamente según las condiciones circundantes.	Regule los controles en un ajuste más caliente. Revise la temperatura en 24 horas. Vea la sección "Uso de los Controles".
La temperatura está demasiado baja en el cajón con temperatura controlada.	El control no se ha ajustado correctamente para los artículos guardados en el cajón.	Regule el ajuste de temperatura. Consulte "Uso de los controles" en la sección "Uso del refrigerador".
Hay acumulación de humedad en el interior. NOTA: Es normal que se acumule un poco de humedad.	La habitación es húmeda.	Un ambiente húmedo contribuye a que se acumule humedad.
	Las puertas se abren a menudo o no se cierran por completo. Esto hace que entre aire húmedo al refrigerador.	Reduzca al mínimo las veces que abre la puerta y cierre las puertas por completo.
	Las puertas quedaron bloqueadas abiertas.	Aleje los paquetes de alimentos de la puerta.
	Hay un recipiente o un estante bloqueando el paso.	Empuje el recipiente o el estante nuevamente a la posición correcta.
	Se está guardando líquido en recipientes abiertos.	Esto agrega humedad al interior del refrigerador. Mantenga todos los recipientes bien cerrados.
Hay acumulación de escarcha/hielo en el compartimento del congelador.	La puerta se abre a menudo o se deja abierta.	Reduzca al mínimo las veces que abre la puerta y ciérrela por completo después de usarla.
	La puerta tiene un sello deficiente.	Cerciórese de que los sellos de las puertas hagan contacto completo con el gabinete del refrigerador para permitir un cierre hermético.
	Los controles de temperatura no están fijados correctamente.	Vea la sección "Uso de los controles" para conocer los ajustes de temperatura recomendados.

SOLUCIÓN DE PROBLEMAS

Pruebe primero las soluciones aquí sugeridas y posiblemente se una llamada al servicio técnico.

⚠ ADVERTENCIA



Peligro de Explosión

Use un limpiador no inflamable.

No seguir esta instrucción puede ocasionar la muerte, explosión o incendio.

Para ver una animación que le muestra cómo regular y alinear las puertas, consulte la sección de asistencia con el producto/preguntas frecuentes del sitio web de la marca y busque “cierre y alineación de las puertas”.

Si experimenta lo siguiente	Causas posibles	Solución
Puertas		
Las puertas no cierran completamente.	Las puertas quedan abiertas debido a un bloqueo.	Aleje los paquetes de alimentos de la puerta.
	Hay un recipiente o un estante bloqueando el paso.	Empuje el recipiente o el estante nuevamente a la posición correcta.
	Instalación reciente	Quite todos los materiales de empaque.
Es difícil abrir las puertas.	Las juntas de las puertas están sucias o pegajosas.	Limpie las juntas y las superficies de contacto con jabón suave y agua tibia. Enjuague y seque con un paño suave.
Las puertas parecen estar desparejas.	Es necesario alinear las puertas o nivelar el refrigerador.	Si necesita alinear la puerta, llame para pedir servicio técnico.
El refrigerador está inestable o rueda hacia adelante cuando se abren y se cierran las puertas.	Las patas con freno del refrigerador no están firmes contra el piso.	Gire en sentido antihorario ambos pies de soporte (uno a cada lado) la misma cantidad de veces hasta que queden firmes contra el piso. Consulte la sección “Nivelación del refrigerador y cierre de las puertas”.

SERVICIO DE ATENCIÓN POSVENTA

ANTES DE LLAMAR AL SERVICIO DE ATENCIÓN POSVENTA

1. Vea si puede resolver el problema usted mismo con ayuda de las sugerencias que están en la sección SOLUCIÓN DE PROBLEMAS.
2. Apague el electrodoméstico y enciéndalo nuevamente para ver si la falla persiste.

SI LA FALLA PERSISTE LUEGO DE REALIZAR LAS VERIFICACIONES ANTERIORES, PÓNGASE EN CONTACTO CON EL SERVICIO DE ATENCIÓN POSVENTA

Para recibir asistencia, llame al número o ingrese a la página que aparece en el folleto de la garantía.

Cuando se ponga en contacto con nuestro servicio de atención al cliente posventa, siempre especifique:

- una breve descripción de la falla;
- el tipo y modelo exacto del electrodoméstico;

- el número de servicio (número que aparece luego de la palabra Service [Servicio] en la placa de clasificación). El número de servicio también aparece en el folleto de garantía;

SERVICE 0000 000 00000



- su domicilio completo;
- su número de teléfono.

Si se necesita alguna reparación, póngase en contacto con un servicio de atención posventa autorizado (para garantizar que se utilicen partes adicionales originales y que la reparación se realice correctamente).



Table of Contents

FRENCH DOOR BOTTOM MOUNT REFRIGERATOR	26
USE AND CARE GUIDE	26
REFRIGERATOR SAFETY	29
Location Requirements	29
Electrical Requirements	30
INSTALLATION INSTRUCTIONS	32
Getting Started	32
Unpack the Refrigerator	32
Remove and Replace Refrigerator Doors	33
Remove and Replace Freezer/Flexi Freeze Door	35
Refrigerator Levelling	35
Using the Controls	37
Additional Features	38
Lighting the Refrigerator	38
REFRIGERATOR USE	39
Opening and Closing Doors	39
Food Storage	39
SHELVES, BINS AND DRAWERS	40
Freezer Storage Compartments	41
Audio Reference	41
Accessories	41
Assistance or Service	41
REFRIGERATOR CARE	42
Cleaning	42
Lights	43
Holiday and Moving Care	43
TROUBLESHOOTING	44
AFTER-SALES SERVICE	47

SAFETY INSTRUCTIONS

Before using the appliance, read these safety instructions. Keep them nearby for future reference. These instructions and the appliance itself provide important safety warnings, to be observed at all times. The manufacturer declines any liability for failure to observe these safety instructions, for inappropriate use of the appliance or incorrect setting of controls.

⚠ Very young children (0-3 years) should be kept away from the appliance. Young children (3-8 years) should be kept away from the appliance unless continuously supervised. Children from 8 years old and above and persons with reduced physical, sensory or mental capabilities or lack of experience and knowledge can use this appliance only if they are supervised or have been given instructions on safe use and understand the hazards involved. Children must not play with the appliance. Cleaning and user maintenance must not be carried out by children without supervision.

PERMITTED USE

⚠ CAUTION: The appliance is not intended to be operated by means of an external switching device, such as a timer, or separate remote controlled system.

⚠ This appliance is intended to be used in household and similar applications such as: staff kitchen areas in shops, offices and other working environments; farm houses; by clients in hotels, motels, bed & breakfast and other residential environments.

⚠ This appliance is not for professional use. Do not use the appliance outdoors.

⚠ The appliance is designed for operation in places where the ambient temperature comes within the following ranges, according to the climatic class given on the rating plate. The appliance may not work properly if it is left for a long time at a temperature outside the specified range.

Climatic Class Amb. T. (°C)

SN: From 10 to 32 °C; N: From 16 to 32 °C

ST: From 16 to 38 °C; T: From 16 to 43 °C

⚠ WARNING: Do not damage the appliance refrigerant circuit pipes.

⚠ WARNING: Keep ventilation openings, in the appliance enclosure or in the built-in structure, clear of obstruction.

IMPORTANT TO BE READ AND OBSERVED

⚠ WARNING: Do not use or place electrical devices inside the appliance compartments if they are not of the type expressly authorised by the Manufacturer.

⚠ WARNING: Ice makers and/or water dispensers not directly connected to the water supply must be filled with potable water only.

⚠ WARNING: Automatic ice-makers and/or water dispensers must be connected to a water supply that delivers potable water only, with mains water pressure between 0.17 and 0.81 MPa (1.7 and 8.1 bar).

⚠ Do not store explosive substances such as aerosol cans with a flammable propellant in this appliance.

⚠ Do not swallow the contents (non-toxic) of the ice packs (provided with some models). Do not eat ice cubes or ice lollies immediately after taking them out of the freezer since they may cause cold burns.

⚠ For products designed to use an air filter inside an accessible fan cover, the filter must always be in position when the refrigerator is in function.

⚠ Do not store glass containers with liquids in the freezer compartment since they may break. Do not obstruct the fan (if included) with food items. After placing the food check that the door of the compartments closes properly, especially the freezer door.

⚠ Damaged gaskets must be replaced as soon as possible.

⚠ Use the fresh food compartment only for storing fresh food and the freezer compartment only for storing frozen food, freezing fresh food and making ice cubes.

⚠ Avoid storing unwrapped food in direct contact with internal surfaces of the fresh food or freezer compartments. Appliances could have special compartments (Fresh Food Compartment, Zero Degree Box, etc.). Unless specified in the specific booklet of product, they can be removed, maintaining equivalent performances.



⚠ WARNING: *Risk of fire / flammable materials.*

INSTALLATION

⚠ The appliance must be handled and installed by two or more persons - risk of injury. Use protective gloves to unpack and install - risk of cuts.

⚠ Installation, including water supply (if any) and electrical connections, and repairs must be carried out by a qualified technician. Do not repair or replace any part of the appliance unless specifically stated in the user manual. Keep children away from the installation site. After unpacking the appliance, make sure that it has not been damaged during transport. In the event of problems, contact the dealer or your nearest After-sales Service.

Once installed, packaging waste (plastic, styrofoam parts etc.) must be stored out of reach of children - risk of suffocation. The appliance must be disconnected from the power supply before any installation operation - risk of electric shock. During installation, make sure the appliance does not damage the power cable - risk of fire or electric shock. Only activate the appliance when the installation has been completed.

⚠ Be careful not to damage the floors (e.g. parquet) when moving the appliance. Install the appliance on a floor or support strong enough to take its weight and in a place suitable for its size and use. Make sure the appliance is not near a heat source and that the four feet are stable and resting on the floor, adjusting them as required, and check that the appliance is perfectly level using a spirit level. Wait at least two hours before switching the appliance on, to ensure that the refrigerant circuit is fully efficient.

⚠ WARNING: When positioning the appliance, ensure the supply cord is not trapped or damaged.

⚠ To guarantee adequate ventilation, leave a space on both sides and above the appliance. The distance between the rear of the appliance and the wall behind the appliance should be 50mm, to avoid access to hot surfaces.

⚠ WARNING: To avoid a hazard due to instability, positioning or fixing of the appliance must be done in accordance with the manufacturer instructions.

⚠ If it is necessary to replace the doors, please contact the Technical Assistance Center.

ELECTRICAL WARNINGS

⚠ It must be possible to disconnect the appliance from the power supply by unplugging it if plug is accessible, or by a multi-pole switch installed upstream of the socket in accordance with the wiring rules and the appliance must be earthed in conformity with national electrical safety standards.

⚠ Do not use extension leads, multiple sockets or adapters. The electrical components must not be accessible to the user after installation. Do not use the appliance when you are wet or barefoot. Do not operate this appliance if it has a damaged power cable or plug, if it is not working properly, or if it has been damaged or dropped.

⚠ If the supply cord is damaged, it must be replaced with an identical one by the manufacturer, its service agent or similarly qualified persons in order to avoid a hazard - risk of electric shock.

⚠ WARNING: When positioning the appliance, ensure the supply cord is not trapped or damaged.

⚠ WARNING: Do not locate multiple portable socket-outlets or portable power supplies at the rear of the appliance.

CLEANING AND MAINTENANCE

⚠ WARNING: Ensure that the appliance is switched off and disconnected from the power supply before performing any maintenance operation; never use steam cleaning equipment - risk of electric shock.

⚠ Do not use abrasive or harsh cleaners such as window sprays, scouring cleansers, flammable fluids, cleaning waxes, concentrated detergents, bleaches or cleansers containing petroleum products on plastic parts, interior and door liners or gaskets. Do not use paper towels, scouring pads, or other harsh cleaning tools.


DISPOSAL OF PACKAGING MATERIALS

The packaging material is 100% recyclable and is marked with the recycle symbol .

The various parts of the packaging must therefore be disposed of responsibly and in full compliance with local authority regulations governing waste disposal.

DISPOSAL OF HOUSEHOLD APPLIANCES

This appliance is manufactured with recyclable or reusable materials. Dispose of it in accordance with local waste disposal regulations. For further information on the treatment, recovery and recycling of household electrical appliances, contact your local authority, the collection service for household waste or the store where you purchased the appliance. This appliance is marked in compliance with European Directive 2012/19/EU, Waste Electrical and Electronic Equipment (WEEE). By ensuring this product is disposed of correctly, you will help prevent negative consequences for the environment and human health.

The symbol  on the product or on the accompanying documentation indicates that it should not be treated as domestic waste but must be taken to an appropriate collection center for the recycling of electrical and electronic equipment.

ENERGY SAVING TIPS

Install the appliance in a dry, well ventilated room far away from any heat source (eg. radiator, cooker, etc.) and in a place not exposed directly to the sun. If required, use an insulating plate.

To guarantee adequate ventilation follow installation instructions. Insufficient ventilation at the back of the product increases energy consumption and decreases cooling efficiency.

Frequent door opening might cause an increase in Energy Consumption. The internal temperature of the appliance and the Energy Consumption may be affected also by the ambient temperature, as well as location of the appliance. Temperature setting should take into consideration these factors. Reduce door opening to a minimum.

When thawing frozen food, place in the refrigerator. The low temperature of the frozen products cools the food in the refrigerator. Allow warm food and drinks to cool down before placing in the appliance.

Positioning of the shelves in the refrigerator has no impact on the efficient usage of energy. Food should be placed on the shelves in such way to ensure proper air circulation (food should not touch each other and distance between food and rear wall should be kept).

You can increase storage capacity of frozen food by removing baskets and, if present, Stop Frost shelf.

Do not worry about noises coming from the compressor which are described as normal noises in this product's Quick Guide.



REFRIGERATOR SAFETY

Your safety and the safety of others are very important.

We have provided many important safety messages in this manual and on your appliance. Always read and obey all safety messages.



This is the safety alert symbol.

This symbol alerts you to potential hazards that can kill or hurt you and others.

All safety messages will follow the safety alert symbol and either the word “DANGER” or “WARNING.”

These words mean:

⚠ DANGER

You can be killed or seriously injured if you don't immediately follow instructions.

⚠ WARNING

You can be killed or seriously injured if you don't follow instructions.

All safety messages will tell you what the potential hazard is, tell you how to reduce the chance of injury, and tell you what can happen if the instructions are not followed.

⚠ WARNING

Suffocation Hazard

Remove doors from your old refrigerator.

Failure to do so can result in death or brain damage.

IMPORTANT: Child entrapment and suffocation are not problems of the past. Scrapped or abandoned refrigerators are still dangerous—even if they will sit for “just a few days.” If you are getting rid of your old refrigerator, please follow these instructions to help avoid accidents.

⚠ WARNING

Excessive Weight Hazard

Use two or more people to move and install refrigerator.

Failure to do so can result in back or other injury.

Location Requirements

⚠ WARNING



Explosion Hazard

Keep flammable materials and vapors, such as gasoline, away from refrigerator.

Failure to do so can result in death, explosion, or fire.

Electrical Requirements

⚠ WARNING



Electrical Shock Hazard

Plug into a grounded (earthed) outlet.

Do not remove ground prong.

Do not use an adapter.

Do not use an extension cord.

Failure to follow these instructions can result in death, fire, or electrical shock.

IMPORTANT: Installation and electrical connection must be carried out by a qualified technician according to the manufacturer's instructions and in compliance with the local safety regulations.

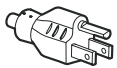
- Make sure the voltage specified on the rating plate corresponds to that of your home.
- It must be possible to disconnect the appliance from the power supply by unplugging it or by means of a main two pole switch installed upstream of the socket.
- If the supply cord is damaged, it must be replaced by the manufacturer, its service agent or similarly qualified persons in order to avoid a hazard.

Before you move your refrigerator into its final location, it is important to make sure you have the proper electrical connection:

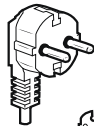
Recommended Earthing Method

110-127 V 50/60 Hz AC

fused and earthed electrical supply is required.



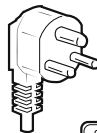
Type B



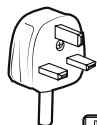
Type E and F



Type I



Type M



Type G

Electrical Requirements

Socket/Plug (valid for both countries):

If the fitted plug is not suitable for your socket, please contact After-sales Service for further instruction. Please do not attempt to change the plug yourself. This procedure needs to be carried out by a qualified technician in compliance with the manufacturer's instructions and current standard safety regulations.

⚠ WARNING



Electrical Shock Hazard

Disconnect power before removing doors.

Failure to do so can result in death or electrical shock.

⚠ WARNING



Electrical Shock Hazard

Plug into a grounded (earthed) outlet.

Do not remove ground prong.

Do not use an adapter.

Do not use an extension cord.

Failure to follow these instructions can result in death, fire, or electrical shock.

1. Plug into an grounded (earthed) socket.
2. Return all removable parts and food to the drawers.

INSTALLATION INSTRUCTIONS

Getting Started INSTALLATION CHECKLIST

✓ Electrical Power

- Plug refrigerator into a earthed socket.

✓ Doors

- If doors need to be removed during installation, see the “Remove and Replace Refrigerator Doors” and “Remove and Replace Freezer Door Fronts” sections.
- Doors seal completely.
- Refrigerator is level. Adjust leveling feet so they are snug against the floor.
- Doors are even across the top. (Use door alignment feature if necessary).

Unpack the Refrigerator

Refrigerator Delivery

A minimum door opening of 838 mm (33") is required. If door opening is 914 mm (36") or less, then removal of doors, drawer and hinges is required.

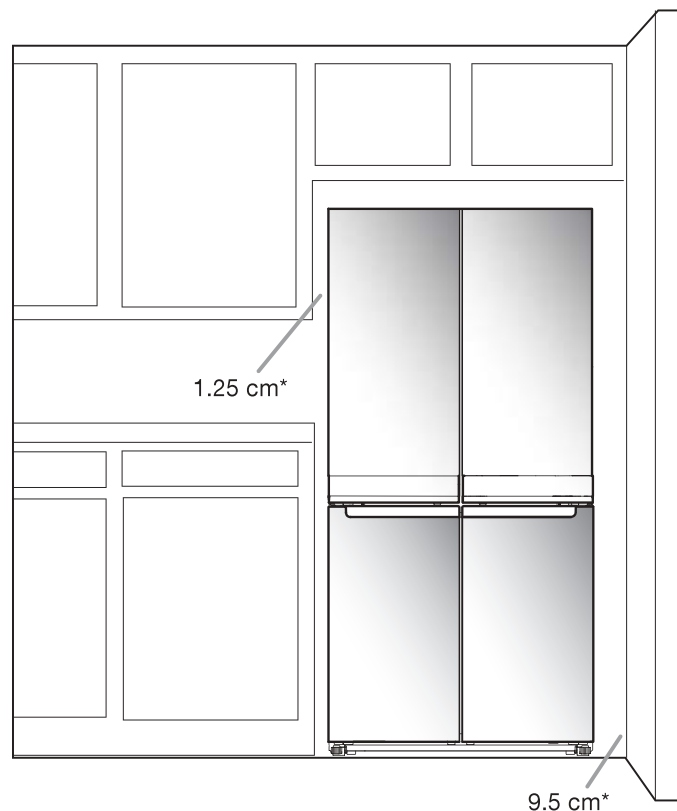
Cart the refrigerator from the side for all door openings.

When Moving Your Refrigerator:

Your refrigerator is heavy. When moving the refrigerator for cleaning or service, be sure to cover the floor with cardboard or hardboard to avoid floor damage. Always pull the refrigerator straight out when moving it. Do not wiggle or “walk” the refrigerator when trying to move it, as floor damage could occur.

Remove the Packaging

- Remove tape and glue residues from surfaces before turning on the refrigerator. Rub a small amount of liquid dish detergent over the adhesive with your fingers. Wipe with warm water and dry.
- Do not use sharp instruments, rubbing alcohol, flammable fluids, or abrasive cleaners to remove tape or glue. These products can damage the surface of your refrigerator.
- Dispose of/recycle all packaging materials.



*For Proper ventilation

Remove and Replace Refrigerator Doors

NOTE: Measure the width of your door opening to see whether or not you need to remove refrigerator doors to move refrigerator into your home. If door removal is necessary, see the following instructions.

IMPORTANT: If refrigerator was previously installed and you are moving it out of the home, turn refrigerator control off before you begin removing the doors. Unplug refrigerator or disconnect power. Remove food and adjustable door or utility bins from doors.

Gather required tools and read all instructions before removing doors.

TOOLS NEEDED: 6 mm socket wrench, 5 mm socket wrench and #2 Phillips screwdriver

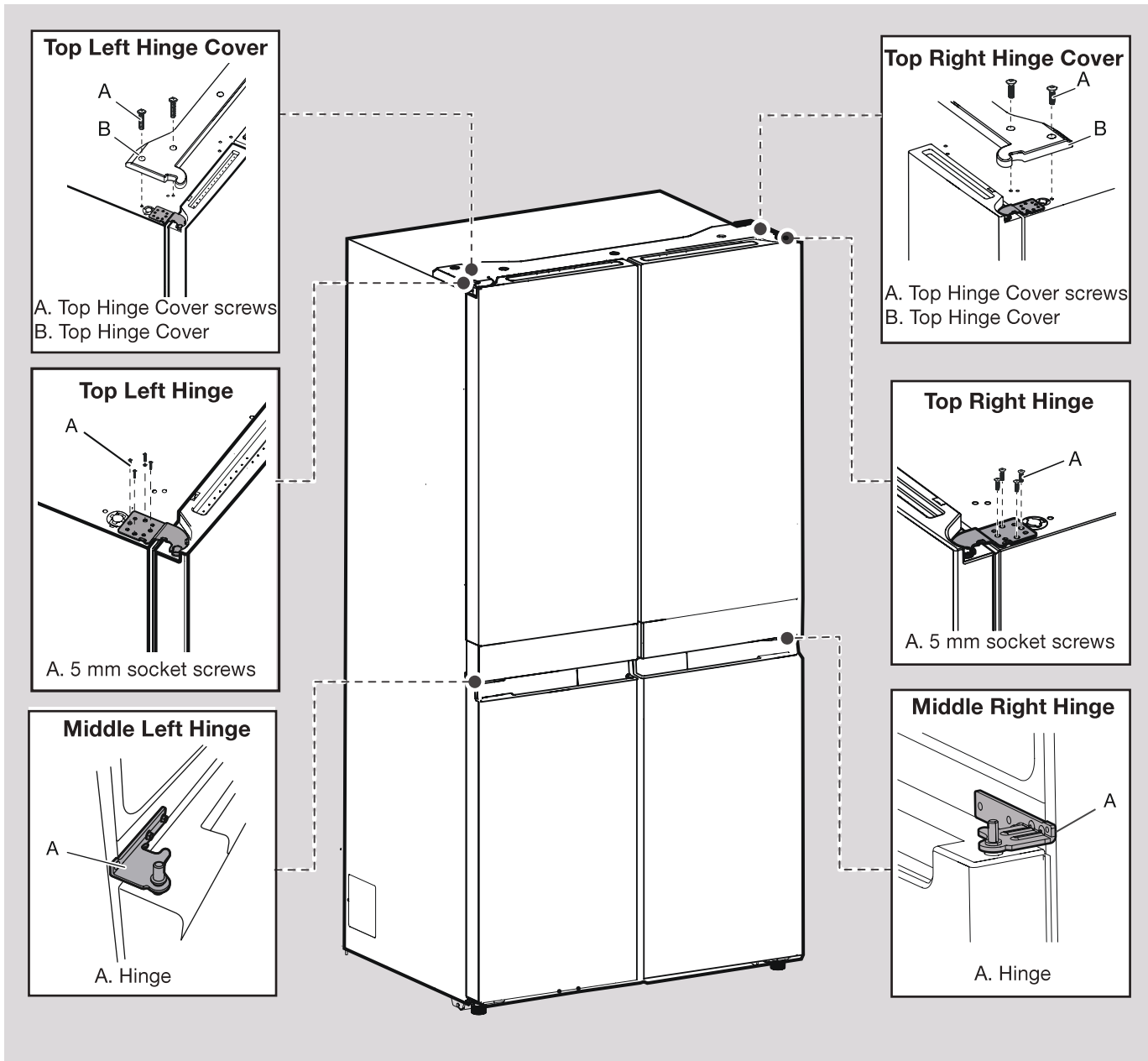


⚠ WARNING

Electrical Shock Hazard

Disconnect power before removing doors.

Failure to do so can result in death or electrical shock.

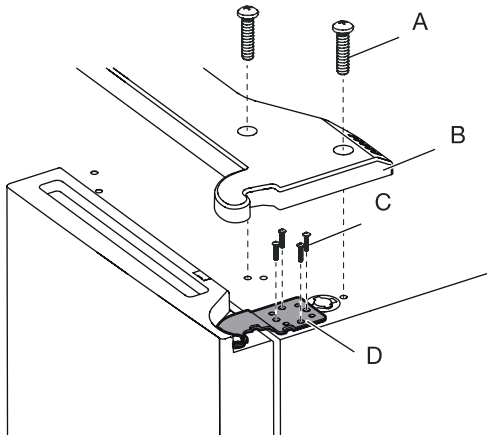


Remove Right-Hand Door

1. Unplug refrigerator or disconnect power.
2. Keep refrigerator doors closed until you are ready to lift them free from the cabinet.

NOTE: Provide additional support for refrigerator door while the hinges are being removed. Do not depend on the door gasket magnets to hold the door in place while you are working.

3. Using a Phillips screwdriver, remove cover from top hinge.
4. Using 5 mm socket wrench, remove four screws from top hinge and set aside.



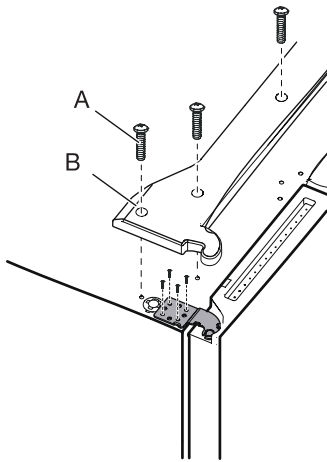
- A. Top hinge cover screw
 B. Top hinge cover
 C. 5 mm socket screws
 D. Top hinge

5. Lift refrigerator door from the middle hinge pin. The top hinge will come away with the door.

Remove Left-Hand Door

IMPORTANT: The wiring for UI run through left-hand door hinge, so they must be disconnected before removing the door.

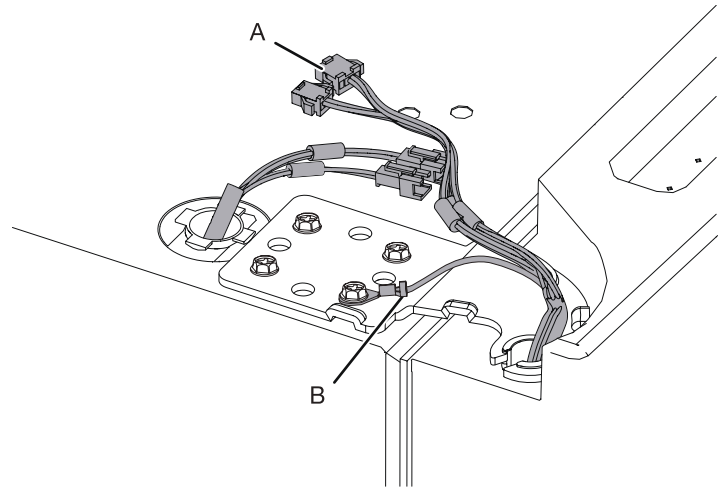
1. Using a Phillips screwdriver, remove cover from top hinge.



- A. Top hinge cover screw
 B. Top hinge cover

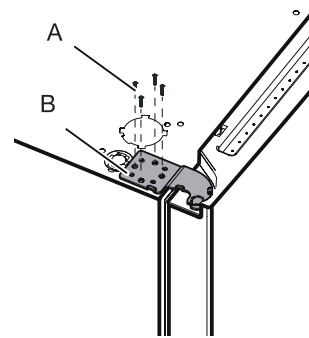
2. Disconnect two wiring plugs located on top of the door hinge.

- Grasp each side of wiring plugs. With your left thumb, press down to release the catch and pull the sections of the plugs apart.



- A. Wiring Plug
 B. Ground (earth) connector

3. Using 5 mm socket wrench, remove four internal screws from top hinge and set aside.



- A. 5 mm socket screws
 B. Top Hinge

NOTE: Provide additional support for refrigerator door while hinges are being removed. Do not depend on the door gasket magnets to hold the door in place while you are working.

4. Lift refrigerator door from bottom hinge pin. The top hinge will come away with door.

NOTE: It may not be necessary to remove bottom hinges and brake feet assemblies to move the refrigerator through a doorway.

- Only if necessary, use 6 mm socket wrench and #2 Phillips screwdriver to remove middle hinge.

Replace Right-Hand Refrigerator Door

1. Set right-hand door onto middle hinge pin.
2. Insert top hinge pin into open hole in top of refrigerator door.
3. Using four 5 mm socket screws, fasten hinge to cabinet. Do not tighten screws completely.

Replace Left-Hand Refrigerator Door

1. Set left-hand door onto middle hinge pin.
2. Using four 5 mm socket screws, fasten hinge to cabinet. Do not tighten screws completely.
3. Reconnect electrical wiring.
 - Push together two sections of wiring plug.
 - Reconnect earth wire to hinge screw.

Final Steps

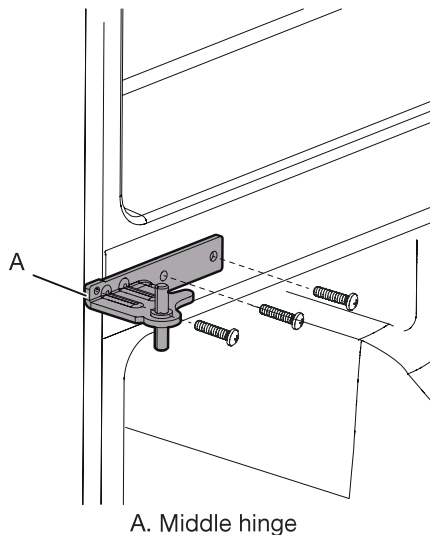
1. Completely tighten eight 5 mm socket screws.
2. Replace top hinge covers.

Remove and Replace Freezer/Flexi Freeze Door

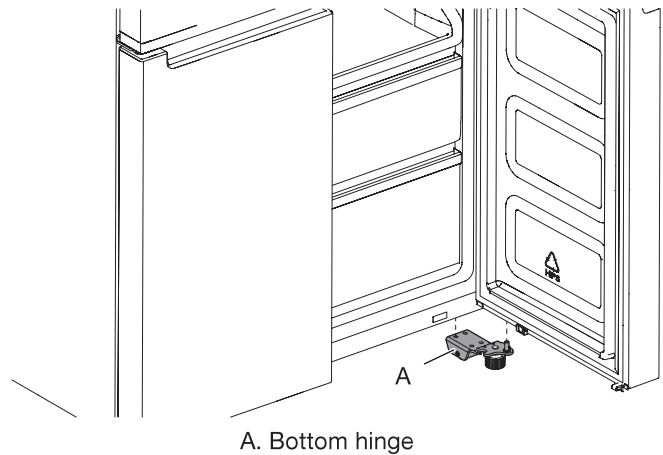
1. Keep freezer doors closed until you are ready to lift them free from cabinet.

NOTE: Provide additional support for freezer door while hinges are being removed. Do not depend on door gasket magnets to hold door in place while you are working.

- Using a #2 Phillips screwdriver and 6 mm socket wrench to remove middle hinge from cabinet.

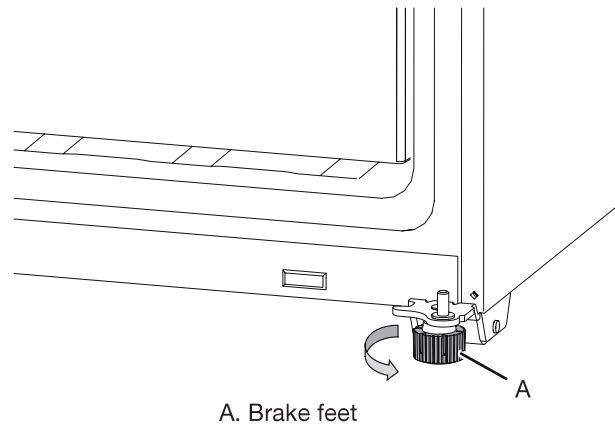


- Lift freezer door from the bottom hinge pin.



Refrigerator Levelling

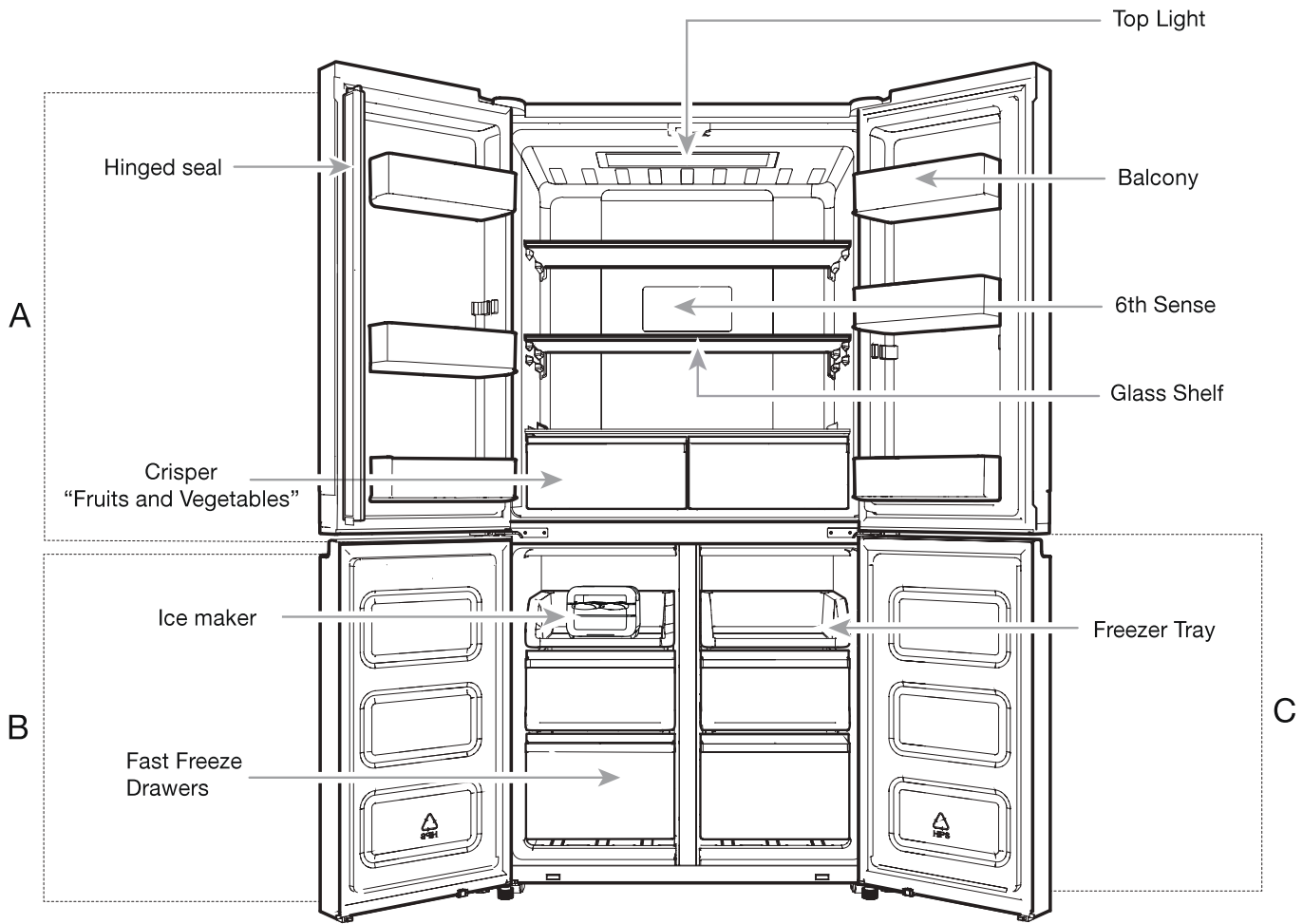
1. Move refrigerator to its final location.
2. Using hand, rotate the brake feet. Turn them counterclockwise until the rollers are off the floor and both brake feet are snug against the floor. This keeps refrigerator from rolling forward when opening the doors.



IMPORTANT: If you need to make further adjustments involving brake feet, you must turn both brake feet same amount to keep the refrigerator level.

3. Use a level to make sure refrigerator is level from side to side and front to back.

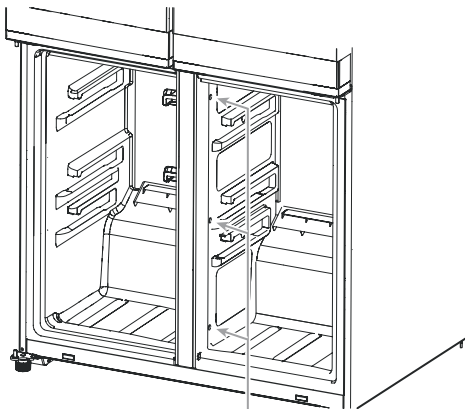
PARTS AND FEATURES



- A . Refrigerator
- B . Freezer
- C . Flexi Freeze

NOTE FOR SERVICE:

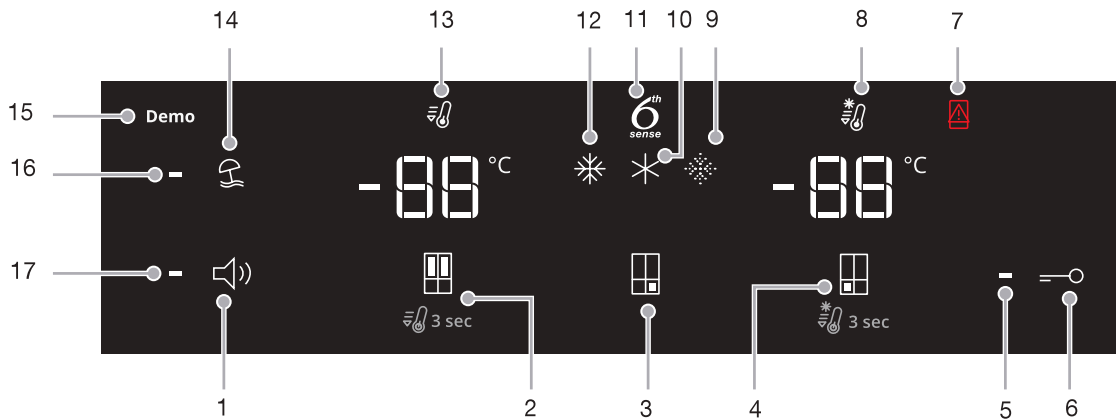
Center divider can be removed by taking out the 3 screws on the right side (see picture below); With the center divider removed the evaporator area can be reached for service.



Screw Location

Using the Controls

The touch-activated controls are located on the left hand refrigerator door. The control panel includes information about various buttons and indicators. Refrigerator and freezer temperature indicator shows last temperature set point.



1. Sound ON/OFF Button
2. Refrigerator Temperature Button (hold 3 sec for Fast Cool)
3. Flexi Freeze Preset Temperature Button
4. Freezer Temp Button (hold 3 sec for Fast Freeze)
5. Key Lock Indicator
6. Key Lock Button
7. Door Open Indicator
8. Fast Freeze Indicator
9. Soft Freeze Indicator
10. Mild Freeze Indicator
11. 6th Sense Indicator
12. Traditional Freeze Indicator
13. Fast Cool Indicator
14. Holiday Mode Button
15. Demo Mode Indicator
16. Holiday Mode Indicator
17. Sound Indicator

The Control Panel will automatically turn off after one minute of inactivity. To turn on the control panel, press any key.

Viewing and Adjusting Temperature Set Points

Adjusting Fresh Food and Freezer Compartment Temperature:

For your convenience, your refrigerator and freezer controls are preset at the factory.

When you first install your refrigerator, make sure that the controls are still set to the recommended set points. The factory recommended set points are 3°C for the refrigerator and -18°C for the freezer.

Pressing Refrigerator or Freezer Temperature button will toggle through temperature set points in Celsius (°C).

IMPORTANT:

- Wait 24 hours before you put food into refrigerator. If you add food before refrigerator has cooled completely, your food may spoil.

NOTE: Adjusting the set points to a colder-than recommended setting will not cool compartments any faster.

- If the temperature is too warm or too cold in the refrigerator or freezer, first check the air vents to be sure they are not blocked before adjusting the controls.

- The recommended settings should be correct for normal household use. The controls are set correctly when milk or juice is as cold as you like and when ice cream is firm.

NOTE: Areas such as a garage, basement or porch may have higher humidity or extreme temperatures. You may need to adjust the temperature away from the recommended settings to accommodate for these conditions.

- Wait at least 24 hours between adjustments. Recheck the temperatures before other adjustments are made.

6th Sense Fresh Lock and Freeze Control

The 6th SENSE Fresh Lock sensor ensures precise and consistent temperature control to preserve fresh food for longer, in the most natural way. Once a temperature variation is detected, the sensor activates a compressor that quickly restores the original temperature.

The 6th SENSE Freeze sensor minimizes temperature fluctuations in freezer thanks to an innovative temperature management system. Freezer burns are reduced to preserving quality and color of food.

Flexi Freeze Setting

Flexi Freeze function allows you to toggle preset temperature for Flexi freeze compartment.

Symbol	Function	Temperature
	Traditional freezer	-18°C
	Mild freezer	-12°C
	Soft freezer	-7°C

* To activate/deactivate Coolest setting (-20°C), press Flexi Freeze Preset Temperature Button for 3 seconds. When the Coolest setting is activated, all three icons will be lit.

Adjusting Multi Temperature Setting

- Traditional freezer (-18°C): Food already frozen and fresh food (max 12 months)
- Mild freezer (-12°C): Food already frozen (max 1 month)
- Soft freezer (-7°C): Food already frozen (max 1 week)

- If Flexible Freezer is set with lower temperature than freezer, freezer will set at same temperature of Flexible Freezer.
- Flexible Freezer compartment temperature might not be able to reach -7°C when the ambient temperature is around 10°C or colder.

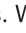

When adjusting temperature set points, use the following chart as a guide:

CONDITION	TEMPERATURE ADJUSTMENT
Refrigerator too cold	Refrigerator setting 1° higher
Refrigerator too warm	Refrigerator setting 1° lower
Freezer too cold	Freezer setting 1° higher
Freezer too warm/ too little ice	Freezer setting 1° lower

NOTE: Before change temperature setting of Flexible Freezer, make sure that new temperature suits food which is already inside and food you would like to introduce in Flexible freezer.



Fast Cool

The Fast Cool feature assists with periods of high refrigerator use, full grocery loads, or temporarily warm room temperatures.

- To turn on the Fast Cool feature, press and hold the Refrigerator Temperature button  for 3 seconds. When feature is activated, the Fast Cool icon will be illuminated. The Fast Cool feature will remain on for 2 hours unless manually turned off.
- To manually turn off the Fast Cool feature, press and hold the Refrigerator Temperature button  for 3 seconds. The Fast Cool icon will turn off when feature is not activated.
- Adjusting refrigerator temperature will automatically turn off the Fast Cool feature.

Fast Freeze

The amount of fresh food (in kg) that can be frozen in 24 hours is indicated on the appliance rating plate.

- Press Freezer Temperature button  for 3 seconds (until the Fast Freeze Indicator lights up), 24 hours before placing fresh food in the freezer. After placing fresh food in the freezer, 24 hours on Fast Freeze function is generally sufficient; After 50 hrs the fast freeze function automatically deactivates.
- To manually turn off the Fast Freeze feature, press and hold the Freezer Temperature button  for 3 seconds. The Fast Freeze icon will turn off.
- Adjusting the freezer temperature will automatically turn off the Fast Freeze feature.

Holiday Mode

This mode is designed to avoid your appliance from wasting energy during times when it's not in regular use (when you are in holiday for example).

By selecting this function the temperature of fresh food compartment will automatically be set to 12°C.

- To use the Holiday mode, press mode button until Holiday mode indicator is lit on the display.
- To exit the Holiday mode, press the mode button until no mode icon is lit on the display.
- Adjusting the refrigerator temperature will automatically turn off the Holiday Mode feature.

IMPORTANT: If this mode is selected then all food and drinks must be removed from fresh food compartment.

Sound ON-OFF

Press button to activate/deactivate Sound Feedback.

Key Lock

- Press and hold the Lock button for 3 seconds to activate lock feature.
- To deactivate lock, press and hold the Lock button for 3 seconds.

The lock feature will ignore all interaction with control panel until the user unlocks the control panel. This feature is meant to avoid unintentional changing of settings.

Demo Mode


This mode is used when refrigerator is on display in a retail shop or if you want to turn the cooling off and deactivate all other functions (except interior lighting).

Demo mode can be used when going on extended holiday. See the "Holiday and Moving Care" section for proper steps on leaving your refrigerator in this mode for long periods of time.

- If you turn on Demo mode, the "Demo" icon will light up on the display.
- Enter or exit Demo mode by pressing and holding the Sound On or Off button and the Lock button simultaneously for 3 seconds.
- In case Demo mode is activated, remove all food from both refrigerator, freezer and Flexible Freezer if present.

Additional features

Door Open Alarm

- The Door Open Alarm feature sounds an alarm and blinks the "Door Open" icon  when any of the four doors is open for 2 minutes or more.
- The alarm will repeat every 5 minutes. Close all doors to turn it off.

NOTE: To mute audible alarm while keeping the doors open, such as while cleaning inside of refrigerator, touch any button on control panel. The alarm sound will be temporarily turned off, but the Door Open icon will still be displayed on the control panel.

Lighting the Refrigerator

The refrigerator has an interior light that comes on any time door is opened.

NOTE: The light is LED which does not need to be replaced. If the LED does not illuminate when the door is opened, call service to replace light.

REFRIGERATOR USE

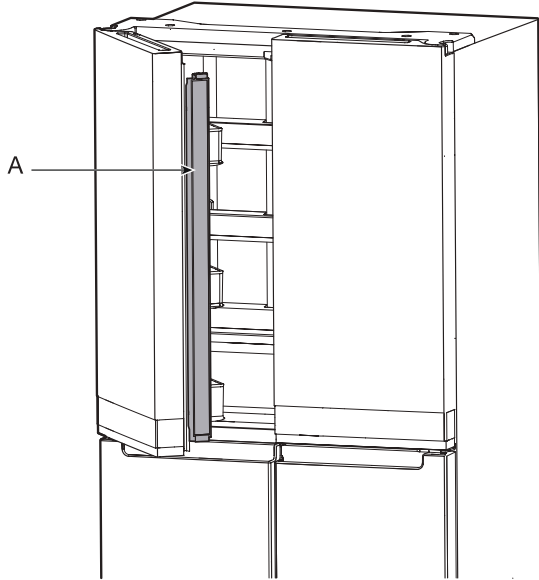
Opening and Closing Doors

Warm up of side panel is normal at first product start up. Temperature will decrease after some hours.

There are two fresh food compartment doors. The doors can be opened and closed either separately or together. There is a vertically hinged seal on left refrigerator door.

- When left-side door is opened, hinged seal automatically folds inward so that it is out of the way.
- When both doors are closed, the hinged seal automatically forms a seal between two doors.

NOTE: When closing the door, the hinged seal should be in correct position (be bent inside). Otherwise it will hit the right door or the fixing shaft.

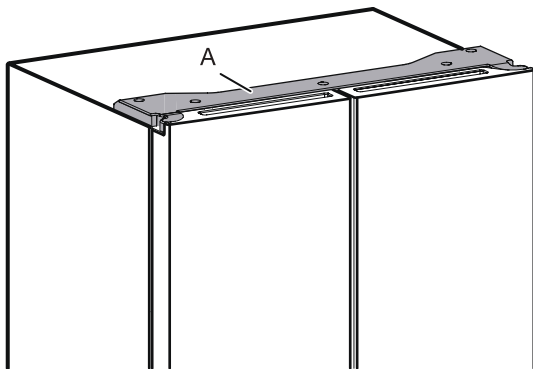


A. Hinged seal

The fresh food compartment door switch is located in top left and right hinge cover.

- For Freezer and Multi Temperature Zone, door switch is located in the bottom mullion.
- The door switch uses magnet to sense door opening/closing.
- Ensure there are no magnet or electronic devices (Speaker, Coolvox® etc.) within 7.62 cm of the hinge cap.

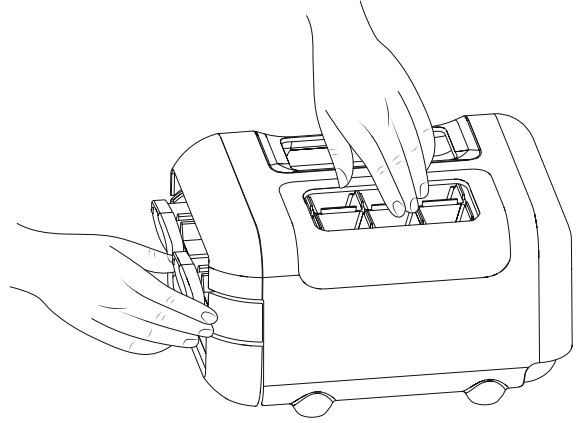
NOTE: The light will not turn on if door opening is not detected.



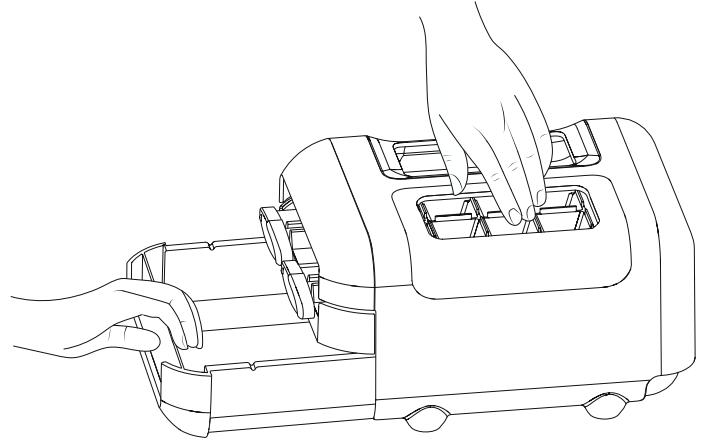
A. Hinge cover

Ice Maker

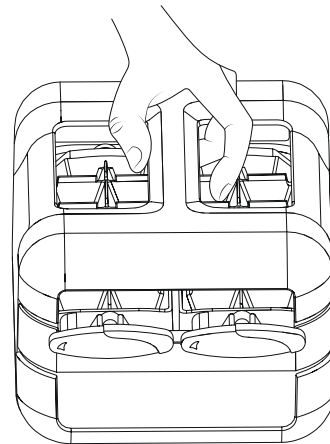
- To make ice, fill ice tray with purified water and place Manual Ice maker into Freezer top shelf. Allow time till ice gets formed and once ice is ready, turn the knobs in clockwise direction to eject ice cubes into the ice container.



- Lift ice container slightly and pullout ice container to get access to ice cubes.



Manual ice maker assembly can be taken out of the freezer when ice is not required to make more compartment in freezer.



Food Storage

Egg Storage

It is recommended to store eggs at a consistent temperature to keep its freshness, so best is to keep them in the fridge on the middle shelf.

SHELVES, BINS AND DRAWERS

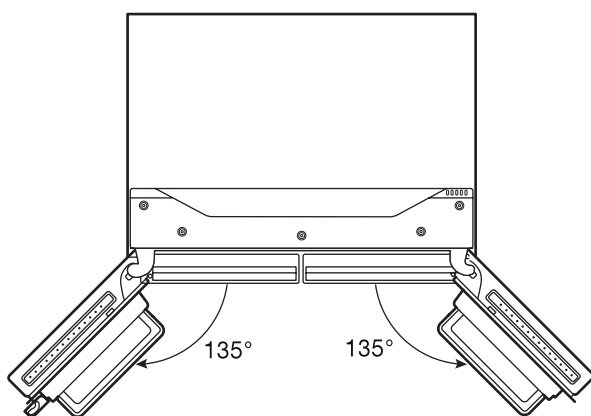
Important information to know about glass shelves and covers:

Do not clean glass shelves or covers with warm water when they are cold. Shelves and covers may break if exposed to sudden temperature changes or impact, such as bumping. Tempered glass is designed to shatter into many small, pebble-size pieces. This is normal. Glass shelves and covers are heavy. Use both hands when removing them to avoid dropping.

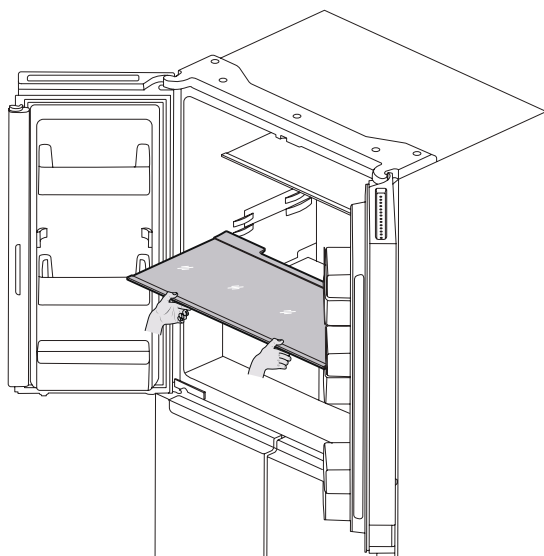
Shelf Height Adjustment

Shelf height can be adjusted by changing its location from bottom support to upper support and vice versa.

- Open right side door to its full opening.



- Take shelf out of refrigerator and place it to desired mounting position.



- Ensure shelf is properly seated on the shelf mounts.

Shelves and Shelf Frames

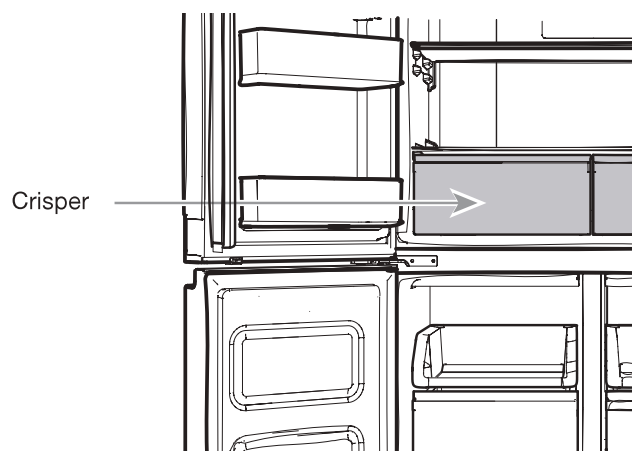
The shelves in your refrigerator are adjustable to meet your individual storage needs.

Storing similar food items together in your refrigerator and adjusting the shelves to fit different heights of items will make finding the exact item you want easier. It will also reduce the amount of time the refrigerator door is open and save energy.

To remove and replace shelves:

1. Open the right side door and left side door to its full opening.
2. Remove middle shelf or top shelf by lifting it up and out of shelf supports. Then pull the shelf forward and tilt down to a vertical position. Turn shelf at an angle and pull out of the refrigerator.
3. Remove the bottom shelf by lifting it up and out of the shelf supports. Then pull the shelf forward and tilt up to a vertical position. Turn the shelf at an angle and pull out of refrigerator.
4. Replace middle and top shelves by putting shelf in the refrigerator at an angle with shelf front down. Lift front of the shelf up and slide in until the rear of shelf drops into shelf supports. Lower the front of shelf and make sure that the shelf is in position.
5. Replace bottom shelf by putting shelf in refrigerator at an angle with shelf up. Lift front of shelf down and slide in until rear shelf drops into the shelf supports. Lower front of the shelf and make sure that shelf is in position.

Crispers

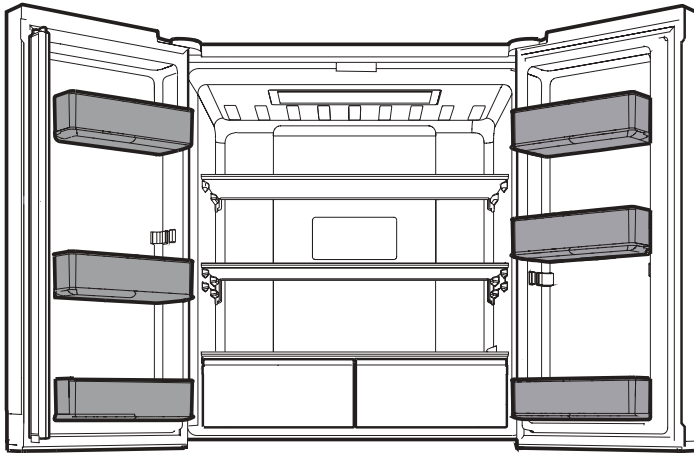


To remove and replace the Crispers:

1. Grasp handle of the Crisper and slide Crisper straight out to the stop. Lift the Crisper off the bottom guide.
2. Replace/putting back the Crisper by placing it on bottom Crisper guide and pushing it past the Crisper stop into position.

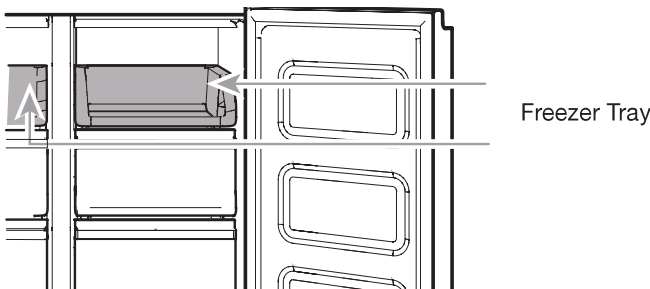
Refrigerator Balconies

The balcony on your refrigerator door are adjustable to meet your individual storage needs.



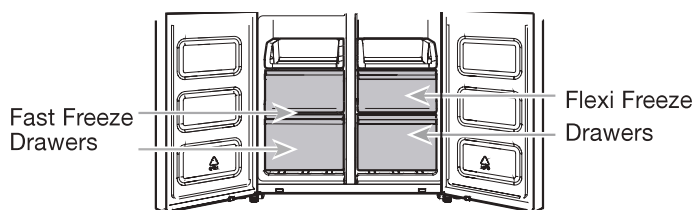
Freezer Storage Compartments

Freezer Tray



Freezer tray is useful to easily access frequently used products, freeze or simply store leftovers or small items.

Freezer Drawers



Fast Freeze compartment

- Fast Freezer drawers allows you to conveniently store big volume items.
- Fast Freeze option allows you to store all your frozen food safely and transparently.

NOTE: Freezer temperature might be cooled down to be same as Flexible Freezer Compartment temperature, when Freezer set to warmer than Flexible Freezer compartment.

Flexi Freeze Compartment

Flexi Freeze Compartment allows you to select one of three freezer temperature levels: -7°C , -12°C , -18°C and -20°C to provide the best storing conditions for different types of food. For maximum freezer capacity, you may remove the freezer drawer to expose the freezer shelf.

To remove the upper drawer:

1. Grasp handle of the drawer and slide drawer straight out to the stop. Lift drawer off the bottom guide.
2. Replace/putting back drawer by placing it on bottom drawer guide and pushing it past drawer stop into position.

Freezer Shelf

To maximize freezer capacity, you may remove mid drawer to expose freezer shelf beneath. You can then store upper drawer and load food directly on top of the shelf.

Audio Reference

Tone Assignment

Tone Name	Usage Examples
Power On	Cooling system is turned on every time the product is powered on.
Key Press	User presses a valid button.
Invalid (Error)	User presses two or more valid buttons at the same time. Count-down interruption for press-and-hold buttons.
Engage	Acknowledgement of entry into any mode.
Disengage	Acknowledgement of exit from any mode.
Alert	Door Ajar alert.

This table is for quick reference only. See corresponding sections for details. In case of inconsistency, section details will prevail.

Accessories

To order accessories, contact the dealer from whom you purchased your refrigerator.

REFRIGERATOR CARE

Cleaning

WARNING



Explosion Hazard

Use nonflammable cleaner.

Failure to do so can result in death, explosion, or fire.

All of the Refrigerator, Freezer and Flexi freeze sections defrost automatically. However, clean all the sections about once a month to avoid build-up of odours. Wipe up spills immediately.

Exterior Cleaning

Please see the exterior cleaning information specific to your model.

Style 1 – Smooth Door

IMPORTANT: Damage to smooth finish due to improper use of cleaning products or using non-recommended cleaning products is not covered under the warranty. Sharp or blunt instruments will mar the finish.

DO USE	DO NOT USE
✓ Soft, clean cloth	<ul style="list-style-type: none"> ✗ Abrasive cloths ✗ Paper towels or newsprint ✗ Steel-wool pads
✓ Warm, soapy water with a mild detergent	<ul style="list-style-type: none"> ✗ Abrasive powders or liquids ✗ Window sprays ✗ Ammonia ✗ Acidic or vinegar-based Cleaners ✗ Oven cleaners ✗ Flammable fluids

NOTE: Paper towels scratch and may dull clear coat of painted door. To avoid possible damage, use only soft, clean clothes to polish and wipe the doors.

Style 2 – Stainless Steel

IMPORTANT:

- Use recommended stainless steel cleaners and cloths only. Damage to stainless steel finish due to improper use of cleaning products or using non-recommended cleaning products is not covered under the warranty.
- Avoid exposing stainless steel appliances to caustic or corrosive elements such as high-salt, high-moisture, or high-humidity environments. Damage due to exposure to these elements is not covered under the warranty.

DO USE	DO NOT USE
✓ Soft, clean cloth	<ul style="list-style-type: none"> ✗ Abrasive cloths ✗ Paper towels or newsprint ✗ Steel-wool pads
✓ Warm, soapy water with a mild detergent	<ul style="list-style-type: none"> ✗ Abrasive powders or liquids ✗ Ammonia ✗ Citrus-based cleaners ✗ Acidic or vinegar-based cleaners ✗ Oven cleaners
✓ For heavy soil, use only a stainless steel cleaner designed for appliances. To order the cleaner, contact the dealer from whom you purchased your refrigerator.	✗ Stainless steel cleaner is for stainless steel parts only. Do not allow the stainless steel cleaner and polish to come into contact with any plastic parts such as the trim pieces, dispenser covers, or door gaskets.

Style 3 – Fingerprint-Resistant Stainless

IMPORTANT:

- Avoid exposing stainless steel appliances to caustic or corrosive elements such as high-salt, high-moisture, or high-humidity environments. Damage due to exposure to these elements is not covered under the warranty.

DO USE	DO NOT USE
✓ Soft, clean cloth	<ul style="list-style-type: none"> ✗ Abrasive cloths ✗ Paper towels or newsprint ✗ Steel-wool pads
✓ Warm, soapy water with a mild detergent	<ul style="list-style-type: none"> ✗ Abrasive powders or liquids ✗ Window sprays ✗ Ammonia ✗ Acidic or vinegar-based cleaners ✗ Oven cleaners ✗ Flammable fluids

NOTES:

- If unintentional contact does occur, clean plastic part with a sponge and mild detergent in warm water. Dry thoroughly with a soft cloth.
- Just because a cleaner is a liquid does not mean it is non-abrasive. Many liquid cleansers formulated to be gentle on tile and smooth surfaces still damage stainless steel.
- Citric acid permanently discolours stainless steel.
- To avoid damaging the finish of your stainless steel refrigerator:

Do not allow these substances to remain on the finish:

- | | |
|------------------|-------------------------|
| ✗ Mustard | ✗ Citrus-based sauces |
| ✗ Tomato juice | ✗ Citrus-based products |
| ✗ Marinara sauce | |

Interior Cleaning

1. Unplug refrigerator or disconnect power.
2. Hand wash, rinse, and dry removable parts and interior surfaces thoroughly. Use a clean sponge or soft cloth and a mild detergent in warm water.
NOTE: Do not use abrasive or harsh cleaners such as window sprays, scouring cleansers, flammable fluids, cleaning waxes, concentrated detergents, bleaches, or cleansers containing petroleum products on plastic parts, interior and door liners, or gaskets.
3. Plug in refrigerator or reconnect power.

Condenser

This refrigerator has skin condenser on both sides of refrigerator. It is normal to feel warm on the sides.

Lights

The lights in both the fresh food and freezer compartments are LEDs which do not need to be replaced. If the lights do not illuminate when the door is opened, contact the dealer from whom you purchased your refrigerator.

Holiday and Moving Care

Holidays

If You Choose to Leave the Refrigerator On While You're Away:

1. Use up any perishables and freeze other items.
2. If your refrigerator has an automatic ice maker and is connected to the household water supply, turn off the water supply to the refrigerator. Property damage can occur if the water supply is not turned off.
3. If you have an automatic ice maker, turn off the ice maker.
 - Press the switch to Off (O) for the door ice maker.
4. Empty the ice bin.

If You Choose to Turn Off the Refrigerator Before You Leave:

NOTE: Put refrigerator in Demo Mode while on Holiday. See the "Using the Controls" section.

1. Remove all food from the refrigerator.
2. If your refrigerator has an automatic ice maker:
 - Turn off water supply to the ice maker at least 1 day ahead of time.
 - When last load of ice drops, press the switch to Off (O) for display to be unlit on the top inside of the refrigerator, depending on your model.
3. Empty ice bin.
4. Turn off temperature controls. See the "Using the Controls" section.
5. Clean refrigerator, wipe it and dry well.
6. Tape rubber or wood blocks to the tops of both doors to prop them open far enough for air to get in. This stops odours and mould from building up.

Moving

When you are moving your refrigerator to a new home, follow these steps to prepare it for the move.


1. If your refrigerator has an automatic ice maker:
 - Turn off water supply to the ice maker at least 1 day ahead of time.
 - Disconnect water line from the back of the refrigerator.
 - When last load of ice drops, press the switch to Off (O) either on the ice maker or the control, depending on your model.
2. Remove all food from refrigerator and pack all frozen food in dry ice.
3. Empty ice bin.
4. Unplug refrigerator.
5. Clean, wipe and dry thoroughly.
6. Take out all removable parts, wrap them well and tape them together so they don't shift and rattle during the move.
7. Depending on the model, raise the front of the refrigerator so it rolls more easily or raise the levelling screws so they do not scrape the floor. See the "Adjust the Doors" or "Refrigerator Levelling and Door Closing" sections.
8. Tape doors closed and tape the power cable to the back of the refrigerator.

When you get to your new home, put everything back and refer to the "Installation Instructions" section for preparation instructions. Also, if your refrigerator has an automatic ice maker, remember to reconnect the water supply to the refrigerator.

TROUBLESHOOTING

First try the solutions suggested here to possibly avoid a service call.

⚠ WARNING



Electrical Shock Hazard

Plug into a grounded (earthed) outlet.

Do not remove ground prong.

Do not use an adapter.

Do not use an extension cord.

Failure to follow these instructions can result in death, fire, or electrical shock.

If you experience	Possible Causes	Solution
Refrigerator Operation		
The refrigerator will not operate.	Check electrical supply.	Plug the power cable into an earthed socket.
		Do not use an extension cable.
		Make sure there is power to the socket. Plug in a lamp to see if the socket is working.
		Reset a tripped circuit breaker. Replace any blown fuses. NOTE: If problems continue, contact an electrician.
	Check controls.	Make sure the controls are turned on. See the “Using the Controls” section.
New installation.	Refrigerator control is in Demo mode (on some models).	Allow 24 hours following installation for refrigerator to cool completely. NOTE: Adjusting the temperature controls to the coldest setting will not cool either compartment more quickly.
		If refrigerator is in Demo mode, cooling is turned off and “Demo” will be illuminated on the control panel. See the “Using the Controls” section for more information.
The motor seems to run too much.	High-efficiency compressor and fans.	Larger, more efficient refrigerators run longer at lower, more energy efficient speeds.
	The room or outdoor temperature is hot.	It is normal for refrigerator to work longer under these conditions. For optimum performance, place refrigerator in an indoor, temperature-controlled environment. See the “Location Requirements” section.
	A large amount of warm food has been recently added.	Warm food will cause refrigerator to run longer until the air cools to the desired temperature.
	The door(s) are opened too frequently or for too long.	Warm air entering refrigerator causes it to run more. Open the door less often.
	The refrigerator door or freezer drawer is open.	Make sure refrigerator is level. See the “Refrigerator Levelling and Door Closing” section. Keep food and containers from blocking the door.
	The refrigerator control is set too cold.	Adjust refrigerator control to a less-cold setting until the refrigerator temperature is as desired.
	The door or drawer gasket is dirty, worn, or cracked.	Clean or change the gasket. Leaks in the door seal will cause refrigerator to run longer in order to maintain desired temperatures.

TROUBLESHOOTING

First try the solutions suggested here to possibly avoid a service call.

If you experience	Possible Causes	Solution
The lights do not work.	Your refrigerator is equipped with LED lighting which does not need to be replaced.	If there is power to the refrigerator and the lights do not illuminate when a door or drawer is opened, call for service or assistance.
	Doors have been open longer than 10 minutes.	Close the doors and drawer to reset and open to resume lighted task.
	The door switch is not sensing the door opening.	Ensure there are no magnets or electronic devices within 7.6 cm (3") of the hinge cover.
The Temperature Control UI does not turn on.	The Temperature Control UI went to sleep.	Press any button on the UI to wake up the The Temperature Control UI.
	The Temperature Control UI buttons are not working well.	Try cycling power on the refrigerator to make the buttons reset. If problem continuous, call for service or assistance.
	The Temperature Control UI is not receiving power.	Check the wiring harness at the door hinge.
Unable to adjust setting on The Temperature Control UI.	Door is open and Door ajar alarm is activated.	Close the door.
Unusual Noise		
To listen to normal refrigerator sounds, go to the Product Help/FAQ section of the brand website and search for "normal sounds." Below are listed some normal sounds with explanations.		
The refrigerator seems noisy.	The compressor in your new refrigerator regulates temperature more efficiently while using less energy and operates quietly.	Due to this reduction in operating noise, you may notice unfamiliar noises that are normal.
Sound of the compressor running longer than expected.	High-efficiency compressor and fans.	Larger, more-efficient refrigerators run longer at lower, more energy efficient speeds.
Pulsating/Whirring	Fans/compressor adjusting to optimize performance during normal compressor operation.	This is normal.
Popping	Contraction/expansion of inside walls, especially during initial cool down.	This is normal.
Hissing/Dripping	Flow of refrigerant or flow of oil in the compressor.	This is normal.
Vibration	The refrigerator may not be steady.	Adjust the levelling screws and lower the levelling foot firmly against the floor. See the "Refrigerator Levelling and Door Closing" section.
Sizzling	Water dripping on the heater during Defrost cycle.	This is normal.
Water running/Gurgling	May be heard when ice melts during the Defrost cycle and water runs into the drain pan.	This is normal.

TROUBLESHOOTING

First try the solutions suggested here to possibly avoid a service call.

If you experience	Possible Causes	Solution
Temperature and Moisture		
Temperature is too warm.	The refrigerator has just been installed.	Allow 24 hours following installation for refrigerator to cool completely.
	The controls are not set correctly for the surrounding conditions.	Adjust the controls a setting colder. Check the temperature in 24 hours. See the "Using the Controls" section.
	The door(s) are opened often or not closed completely. Allows warm air to enter refrigerator.	Minimize door openings and keep doors fully closed.
	A large load of food was recently added.	Allow several hours for refrigerator to return to normal temperature.
	Demo mode is on.	Turn off the Demo mode. See the "Using the Control" section.
	Holiday mode is on.	Turn off the Holiday mode. See the "Using the Control" section.
Temperature is too cold in the refrigerator/crisper.	The refrigerator air vent(s) are blocked.	If the air vent located in the middle rear of the fresh food compartment is blocked by items placed directly in front of it, the refrigerator will get too cold. Move items away from the air vent.
	The controls are not set correctly for the surrounding conditions.	Adjust the controls a setting warmer. Check the temperature in 24 hours. See the "Using the Controls" section.
Temperature is too cold in the temperature controlled drawer.	The control is not set correctly for the items stored in drawer.	Adjust the temperature setting. See the "Using the Controls" in the "Refrigerator Use" section.
There is interior moisture build-up. NOTE: Some moisture build-up is normal.	The room is humid.	A humid environment contributes to moisture build-up.
	The door(s) are opened often or not closed completely. Allows humid air to enter the refrigerator.	Minimize door openings and close doors completely.
	The door(s) are blocked open.	Move food packages away from door.
	A bin or shelf is in the way.	Push bin or shelf back into the correct position.
	Storing liquid in open containers.	This adds humidity to refrigerator interior. Keep all containers tightly covered.
There is frost/ice build-up in the freezer compartment.	The door is opened often or left open.	Minimize door openings and close drawer completely after use.
	The door has poor door seal.	Ensure door seals are making full contact with the refrigerator cabinet to allow for an adequate seal.
	Temperature controls are not set correctly.	See the "Using the Controls" section for recommended temperature settings.

TROUBLESHOOTING

First try the solutions suggested here to possibly avoid a service call.

⚠ WARNING



Explosion Hazard

Use nonflammable cleaner.

Failure to do so can result in death, explosion, or fire.

To view an animation showing how to adjust and align the doors, refer to the Product Help/FAQ section of the brand website and search for “Door Closing and Door Alignment.”

If you experience	Possible Causes	Solution
Doors		
The doors will not close completely.	The door is blocked open.	Move food packages away from door.
	A bin or shelf is in the way.	Push bin or shelf back into the correct position.
	Recently installed	Remove all packaging materials.
The doors are difficult to open.	The door gaskets are dirty or sticky.	Clean gaskets and contact surfaces with mild soap and warm water. Rinse and dry with soft cloth.
The doors appear to be uneven.	The doors need to be aligned or the refrigerator needs to be levelled.	If you need to align door please call for service.
The refrigerator is unsteady or it rolls forward when opening and closing doors.	The refrigerator brake feet are not snug against the floor.	Turn both brake feet (one on each side) counterclockwise, the same amount, until they are snug against the floor. See the “Refrigerator Levelling and Door Closing” section.

AFTER-SALES SERVICE

BEFORE CALLING THE AFTER-SALES SERVICE

1. See if you can solve the problem by yourself with the help of the suggestions given in the **TROUBLESHOOTING**.
2. Switch the appliance off and back on again to see if the fault persists.

IF AFTER THE ABOVE CHECKS THE FAULT STILL OCCURS, GET IN TOUCH WITH THE NEAREST

To receive assistance, call the number or go to the page that appears in the warranty booklet.

When contacting our Client After sales service, always specify:

- a brief description of the fault;
- the type and exact model of the appliance;

- the service number (number after the word Service on the rating plate). The service number is also indicated on the guarantee booklet;

SERVICE 0000 000 00000



- your full address;
- your telephone number.

If any repairs are required, please contact an authorised after sales service (to guarantee that original spare parts will be used and repairs carried out correctly).



Table des matières

SÉCURITÉ DU RÉFRIGÉRATEUR.....	52
Exigences d'emplacement	52
Spécifications électriques.....	53
INSTRUCTIONS D'INSTALLATION	55
Pour commencer	55
Déballage du réfrigérateur	55
Retrait et réinstallation des portes du réfrigérateur.....	56
Enlever et replacer la porte du congélateur/Flexi Freeze.....	58
Nivellement du réfrigérateur	58
Utilisation des commandes	60
Caractéristiques supplémentaires	61
Éclairage du réfrigérateur.....	61
UTILISATION DU RÉFRIGÉRATEUR	62
Ouverture et fermeture des portes	62
Conservation des aliments	62
TABLETTES, BALCONNETS ET TIROIRS	63
Compartiments de rangement du congélateur	64
Référence audio	64
Accessoires.....	64
ENTRETIEN DU RÉFRIGÉRATEUR	65
Nettoyage.....	65
Lampes	66
Précautions à prendre pour les vacances ou le déménagement .	66
DÉPANNAGE	67
SERVICE APRÈS-VENTE.....	70

Pour obtenir plus d'aide, enregistrer le produit au
www.whirlpool.eu/register.

INSTRUCTIONS DE SÉCURITÉ

Lire ces instructions de sécurité avant d'utiliser l'appareil. Conservez ces instructions pour référence ultérieure. Ces instructions et l'appareil lui-même fournissent d'importants avertissements de sécurité qui doivent être respectés en tout temps. Le fabricant décline toute responsabilité si ces instructions de sécurité ne sont pas respectées et en cas de mauvaise utilisation du produit ou de mauvais réglage des commandes.

⚠ Les très jeunes enfants (0 à 3 ans) devraient être tenus loin de l'appareil. Les jeunes enfants (3 à 8 ans) devraient être tenus loin de l'appareil, sauf s'ils sont supervisés en tout temps. Les enfants de 8 ans et plus, ainsi que les personnes à capacités physiques, sensorielles ou mentales réduites, ou possédant un manque d'expérience et de connaissances ne peuvent utiliser cet appareil que s'ils sont supervisés ou qu'ils ont reçu des instructions concernant l'utilisation sécuritaire de l'appareil et comprennent les risques liés à l'utilisation de l'appareil. Les enfants ne doivent pas jouer avec l'appareil. Le nettoyage et l'entretien ne doivent pas être effectués par des enfants laissés sans supervision.

UTILISATION PERMISE

⚠ MISE EN GARDE : Cet appareil n'est pas conçu pour être utilisé à l'aide d'un dispositif de commutation externe comme une minuterie ni par un système de commande à distance.

⚠ Cet appareil est destiné à un usage domestique et à d'autres usages similaires comme : coins cuisine réservés au personnel des boutiques, des bureaux et d'autres environnements professionnels, maisons d'hôtes, chambres d'hôtel, motels, gîtes touristiques et autres installations d'hébergement.

⚠ Cet appareil n'est pas conçu pour une utilisation professionnelle. Ne pas utiliser l'appareil à l'extérieur.

⚠ Cet appareil est conçu pour être utilisé dans un endroit où la température se trouve dans les limites des plages suivantes, et selon la classe climatique indiquée sur la plaque signalétique. Il est possible que l'appareil ne fonctionne pas correctement s'il est resté exposé pendant longtemps à une température en dehors de la plage indiquée.

Classe climatique T (°C)

SN : De 10 à 32 °C; N : De 16 à 32 °C

ST : De 16 à 38 °C; T : De 16 à 43 °C

IMPORTANT : À LIRE ET À RESPECTER

⚠ AVERTISSEMENT : Ne pas endommager les tubes du circuit réfrigérant de l'appareil.

⚠ AVERTISSEMENT : Garder les événements à l'intérieur de l'enceinte de l'appareil ou de la structure encastrée exempte d'obstacles.

⚠ AVERTISSEMENT : Ne pas utiliser ou placer de dispositif électrique à l'intérieur des compartiments de l'appareil si ce dispositif ne correspond pas au type de dispositif expressément autorisé par le fabricant.

⚠ AVERTISSEMENT : Les machines à glaçons ou distributeurs d'eau automatiques dont le raccordement à l'alimentation en eau est indirect doivent être approvisionnés uniquement en eau potable.

⚠ AVERTISSEMENT : Les machines à glaçons et distributeurs d'eau doivent être raccordés uniquement à une arrivée d'eau potable dont la pression est comprise entre 0,17 et 0,81 MPa (1,7 et 8,1 bars).

⚠ Ne pas entreposer de substances explosives comme des aérosols avec agent propulseur inflammable dans cet appareil.

⚠ Ne pas avaler le contenu (non toxique) des blocs réfrigérants (offerts sur certains modèles). Ne pas manger de glaçons ou sucettes glacées immédiatement après les avoir retirés du congélateur : elles peuvent causer des brûlures dues au froid.

⚠ Pour les produits conçus pour utiliser un filtre à air situé dans un couvercle de ventilateur accessible, le filtre doit toujours être en place lorsque le réfrigérateur est alimenté.

⚠ Ne pas ranger de contenants en verre contenant des liquides dans le compartiment de congélation puisqu'ils pourraient éclater. Ne pas boucher le ventilateur (si inclus) avec des alimentaires. Après avoir rangé les aliments, vérifier que les portes de compartiments ferment bien, particulièrement la porte du congélateur.

⚠ Les joints endommagés doivent être remplacés le plus vite possible.

⚠ Utiliser le compartiment de réfrigération uniquement pour la conservation d'aliments frais et le compartiment de congélation pour la conservation d'aliments surgelés, la congélation d'aliments frais et la fabrication de glaçons.

⚠ Éviter de conserver des aliments non emballés au contact direct de surfaces internes des compartiments de réfrigération et de congélation. Les appareils peuvent être munis de compartiments spécialisés (compartiment à aliments frais, boîte à zéro degré, etc.). Sauf si mentionné dans le livret spécifique du produit, ces compartiments peuvent être enlevés sans nuire au rendement de l'appareil.



Avertissement: risque d'incendie / de matières inflammables

INSTALLATION

⚠ Cet appareil doit être déplacé et installé par deux personnes ou plus – risque de blessures. Utiliser des gants de protection pour déballer et installer le produit – risque de coupure.

⚠ L'installation, incluant le raccordement à l'entrée d'eau (au besoin) et les connexions électriques, ainsi que les réparations doivent être effectuées par un technicien qualifié. Ne pas réparer ou remplacer une pièce de l'appareil si ce n'est pas spécifiquement indiqué dans le guide d'utilisation. Garder les enfants loin de la zone d'installation.

Après avoir déballé l'appareil, s'assurer qu'il n'a pas été endommagé par le transport. En cas de problème, communiquer avec le fournisseur de service après-vente le plus près de chez vous. Une fois l'appareil installé, le matériel d'emballage à recycler (plastique, pièces en polystyrène, etc.) doit être placé hors de la portée des enfants – risque de suffocation. L'appareil doit être débranché de l'alimentation électrique avant toute installation – risque de décharge électrique. Pendant l'installation s'assurer que l'appareil n'endommage pas le cordon d'alimentation – risque d'incendie et de décharge électrique. Ne mettre l'appareil en marche qu'une fois l'installation terminée.

⚠ Faire attention à ne pas endommager le plancher (p. ex., parquet) lorsqu'on déplace l'appareil. Installer l'appareil sur un plancher ou une surface qui pourra en supporter le poids et dans un espace adapté à ses dimensions et à l'utilisation qui en est faite. S'assurer que l'appareil n'est pas situé près d'une source de chaleur et que les quatre pieds sont stables et bien à plat au sol, ajuster les pieds au besoin et vérifier que l'appareil est bien au niveau en utilisant un niveau à bulle d'air. Attendre au moins deux heures avant de mettre en marche l'appareil afin de s'assurer que le circuit réfrigérant est parfaitement fonctionnel.

⚠ **AVERTISSEMENT** : Lors du positionnement de l'appareil, s'assurer que le cordon d'alimentation n'est pas coincé ou endommagé.

⚠ Pour garantir une ventilation adéquate, laisser un espace de chaque côté et au-dessus de l'appareil. La distance entre le dos de l'appareil et le mur arrière devrait être de 50 mm pour éviter l'accès à des surfaces chaudes.

⚠ **AVERTISSEMENT** : Pour éviter un danger provoqué par l'instabilité, le positionnement ou l'arrimage de l'appareil, respecter les instructions du fabricant.

⚠ S'il est nécessaire de remplacer la porte, communiquer avec le centre de service technique.

AVERTISSEMENTS – ÉLECTRICITÉ

⚠ Il doit être possible de couper l'alimentation électrique de l'appareil en le débranchant si la prise est accessible ou à l'aide d'un interrupteur bipolaire accessible monté en amont de la prise secteur en conformité avec les normes de sécurité nationales. L'appareil doit être mis à la terre en conformité avec les normes de sécurité nationales.

⚠ Ne pas utiliser une extension, un parasurtenseur ou un adaptateur. Les composants électriques ne doivent pas être accessibles par l'utilisateur après l'installation. Ne pas utiliser l'appareil lorsqu'on est mouillé ou pieds nus. Ne pas utiliser ce produit si la fiche ou le cordon est endommagé, s'il ne fonctionne pas correctement ou s'il a subi une chute ou a été endommagé de quelque façon que ce soit.

⚠ Si le cordon d'alimentation est endommagé, il doit être remplacé par un cordon identique par le fabricant, son agent de réparation ou toute autre personne qualifiée afin d'éviter tout danger – risque de décharge électrique.

⚠ **AVERTISSEMENT** : Lors du positionnement de l'appareil, s'assurer que le cordon d'alimentation n'est pas coincé ou endommagé.


⚠ **AVERTISSEMENT** : Ne pas installer un parasurtenseur ou un bloc d'alimentation portatif derrière l'appareil.

NETTOYAGE ET ENTRETIEN

⚠ **AVERTISSEMENT** : S'assurer que l'appareil est arrêté et que l'alimentation électrique est débranchée avant d'effectuer tout entretien ; ne jamais utiliser d'équipement de nettoyage à la vapeur – risque de décharge électrique.

⚠ Ne pas utiliser de nettoyeurs puissants ou abrasifs tels que les nettoyeurs à vitre en atomiseurs, nettoyeurs à récurer, liquides inflammables, cires nettoyantes, détergents concentrés, agents de blanchiment ou nettoyeurs contenant du pétrole sur les pièces en plastique, les garnitures intérieures et garnitures de portes ou sur les joints de portes. Ne pas utiliser d'essuie-tout, de tampons à récurer ou d'autres outils de nettoyage abrasifs.


RECYCLAGE DES MATÉRIAUX D'EMBALLAGE

Les matériaux d'emballage sont entièrement recyclables et sont munis des symboles de recyclage .

Les différents matériaux d'emballage doivent donc être mis au recyclage de façon responsable et en respectant les réglementations locales en matière de recyclage.

MISE AUX REBUTS DES APPAREILS MÉNAGERS

Cet appareil est fabriqué de matériaux recyclables et réutilisables. Jeter l'appareil conformément aux règlements locaux en matière de déchets. Pour plus d'informations sur le traitement, la récupération et le recyclage des appareils ménagers électriques, contacter le bureau local pertinent, le service de traitement des déchets domestiques ou la boutique dans laquelle l'appareil a été acheté. Cet appareil est conforme à la directive européenne 2012/19/EU relative aux appareils électriques et électroniques usagés (WEEE). En s'assurant que cet appareil est mis aux rebuts de la bonne façon, on s'assure de prévenir les conséquences néfastes sur l'environnement et la santé humaine.

Le symbole  situé sur le produit ou les documents joints indique qu'il ne doit pas être considéré comme un déchet domestique, mais qu'il doit être transféré vers un centre de traitement des déchets approprié et conçu pour le recyclage des appareils électriques et électroniques.

MESSAGE ÉCONERGIQUE

Installer l'appareil dans une pièce sèche et bien aérée, loin de toute source de chaleur (p. ex. : radiateur, cuisinier, etc.) ou des rayons directs du soleil. Au besoin, utiliser un panneau isolant.

Pour garantir une bonne ventilation, suivre les instructions d'installation. Une mauvaise ventilation derrière le produit augmente la consommation d'énergie et réduit l'efficacité de refroidissement.

L'ouverture fréquente de la porte peut causer une augmentation de la consommation électrique. La température interne de l'appareil et la consommation d'énergie peuvent aussi être affectées par la température ambiante, ainsi que par l'emplacement de l'appareil. Le réglage de la température devrait être effectué en considérant ces facteurs.

Réduire le plus possible les ouvertures de porte.

Placer les aliments à décongeler dans le réfrigérateur. La température des aliments congelés refroidit les aliments dans le réfrigérateur. Laisser les boissons et aliments refroidir avant de les placer dans l'appareil.

Le positionnement des tablettes dans le réfrigérateur n'a aucune incidence sur l'utilisation efficace de la consommation d'énergie.

Les aliments devraient être placés sur les tablettes de façon à permettre une bonne circulation de l'air (les aliments ne devraient pas se toucher et un espace devrait être conservé entre les aliments et la paroi arrière).

Il est possible d'augmenter la capacité de stockage d'aliments congelés en enlevant les paniers et, si elle est présente, la tablette Stop Frost.

Ne pas s'en faire avec les bruits du compresseur, ceux-ci sont normaux et décrits dans le guide rapide du produit.



SÉCURITÉ DU RÉFRIGÉRATEUR

Votre sécurité et celle des autres est très importante.

Nous donnons de nombreux messages de sécurité importants dans ce manuel et sur votre appareil ménager. Assurez-vous de toujours lire tous les messages de sécurité et de vous y conformer.



Voici le symbole d'alerte de sécurité.

Ce symbole d'alerte de sécurité vous signale les dangers potentiels de décès et de blessures graves à vous et à d'autres.

Tous les messages de sécurité suivront le symbole d'alerte de sécurité et le mot "DANGER" ou "AVERTISSEMENT". Ces mots signifient :

⚠ DANGER

Risque possible de décès ou de blessure grave si vous ne suivez pas immédiatement les instructions.

⚠ AVERTISSEMENT

Risque possible de décès ou de blessure grave si vous ne suivez pas les instructions.

Tous les messages de sécurité vous diront quel est le danger potentiel et vous disent comment réduire le risque de blessure et ce qui peut se produire en cas de non-respect des instructions.

⚠ AVERTISSEMENT

Risque de suffoquer

Enlever les portes de votre vieux réfrigérateur.

Le non-respect de cette instruction peut causer un décès ou des lésions cérébrales.

IMPORTANT : Le risque qu'un enfant puisse se retrouver coincé et suffoquer n'est pas chose du passé. Les réfrigérateurs jetés ou abandonnés restent dangereux, même s'ils ne restent à l'extérieur que pour "quelques jours seulement". Si l'ancien réfrigérateur doit être mis au rebut, suivre les instructions suivantes afin d'aider à éviter les accidents.

⚠ AVERTISSEMENT

Risque du poids excessif

Utiliser deux ou plus de personnes pour déplacer et installer le réfrigérateur.

Le non-respect de cette instruction peut causer une blessure au dos ou d'autre blessure.

Exigences d'emplacement

⚠ AVERTISSEMENT



Risque d'explosion

Garder les matériaux et les vapeurs inflammables, telle que l'essence, loin du réfrigérateur.

Le non-respect de cette instruction peut causer un décès, une explosion ou un incendie.

Spécifications électriques

⚠ AVERTISSEMENT



Risque de choc électrique

Brancher sur une prise de terre (reliée à la masse).

Ne pas retirer la broche de terre.

Ne pas utiliser d'adaptateur.

Ne pas utiliser de rallonge.

Le non-respect de ces instructions peut entraîner la mort, un incendie ou un choc électrique.

Exigences électriques

Fiche/prise (pour les deux pays) :

Si la prise et la fiche sont de différents types, communiquer avec le service à la clientèle pour obtenir plus d'informations. Ne pas essayer de changer la fiche vous-même. Cette modification doit être effectuée par un technicien qualifié en respectant les instructions du fabricant et les réglementations de sécurité standard actuelles.

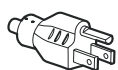
IMPORTANT : L'installation et le raccordement électrique doivent être réalisés par un technicien qualifié, conformément aux instructions du fabricant et aux règlements de sécurité locaux.

- S'assurer que la tension indiquée sur la plaque signalétique correspond à celle de votre domicile.
- Il doit être possible de couper l'alimentation électrique de l'appareil en débranchant sa prise ou au moyen d'un interrupteur bipolaire monté en amont de la prise secteur.
- Si le cordon d'alimentation est endommagé, il doit être remplacé par le fabricant, son agent de réparation ou toute autre personne qualifiée afin d'éviter tout danger.

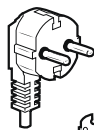
Avant de placer le réfrigérateur à son emplacement final, il est important de s'assurer d'avoir la connexion électrique appropriée :

Méthode recommandée de mise à la terre

110-127 V 50/60 Hz CA seulement avec fusible de et mise à la terre requis.



Type B



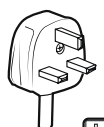
Type E et F



Type I



Type M



Type G

⚠ AVERTISSEMENT



Risque de choc électrique

Déconnecter la source de courant électrique avant d'enlever les portes.

Le non-respect de cette instruction peut causer un décès ou un choc électrique.

⚠ AVERTISSEMENT



Risque de choc électrique

Brancher sur une prise de terre (reliée à la masse).

Ne pas retirer la broche de terre.

Ne pas utiliser d'adaptateur.

Ne pas utiliser de rallonge.

Le non-respect de ces instructions peut entraîner la mort, un incendie ou un choc électrique.

1. Brancher sur une prise reliée à la terre.
2. Replacer toutes les pièces amovibles et aliments dans les tiroirs.

INSTRUCTIONS D'INSTALLATION

Pour commencer

LISTE DE VÉRIFICATION POUR L'INSTALLATION

✓ Alimentation électrique

- Brancher le réfrigérateur dans une prise avec mise à la terre.

✓ Portes

- Si les portes doivent être retirées lors de l'installation, se reporter aux sections "Retirer et remplacer les portes" et "Retirer et remplacer l'avant de la porte du congélateur".
- Les portes ferment complètement hermétiquement.
- Le réfrigérateur est de niveau. Ajuster les pieds de nivellement de façon à ce qu'ils soient en contact avec le plancher.
- Les portes sont alignées à leurs rives supérieures. (Utiliser la fonction d'ajustement de la porte au besoin.)

Déballage du réfrigérateur

Livraison du réfrigérateur

Une ouverture de porte minimum de 838 mm (33 po) est nécessaire. Si l'ouverture est inférieure ou égale à 914 mm (36 po), il faudra enlever les portes, tiroirs et charnières.

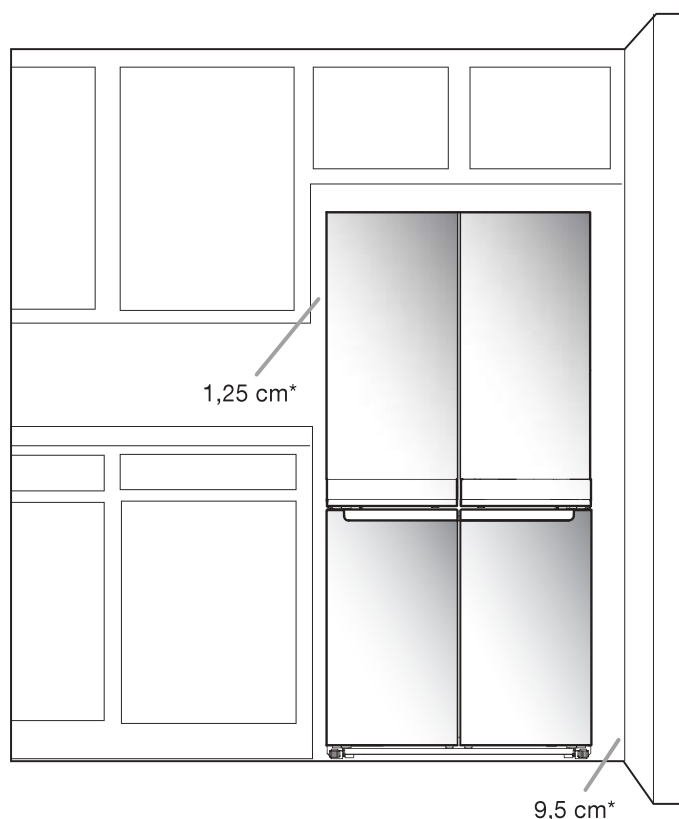
Pousser le chariot avec le réfrigérateur de côté pour toutes les ouvertures de porte.

Déplacement de votre réfrigérateur :

Votre réfrigérateur est lourd. Lors du déplacement de votre réfrigérateur pour le nettoyage ou un entretien ou réparation, veiller à recouvrir le plancher avec du carton ou un panneau de fibres dures pour éviter qu'il ne subisse tout dommage. Toujours tirer le réfrigérateur tout droit lors de son déplacement. Ne pas incliner le réfrigérateur d'un côté ou de l'autre ni le "faire marcher" en essayant de le déplacer car le plancher pourrait être endommagé.

Retrait des matériaux d'emballage

- Enlever les résidus de ruban adhésif et de colle des surfaces du réfrigérateur avant de le mettre en marche. Frotter une petite quantité de détergent liquide à vaisselle sur l'adhésif avec les doigts. Rincer à l'eau tiède et sécher.
- Ne pas utiliser d'instruments coupants, d'alcool à friction, de liquides inflammables ou de nettoyants abrasifs pour enlever le ruban adhésif ou la colle. Ces produits peuvent endommager la surface du réfrigérateur.
- Éliminer/recycler tous les matériaux d'emballage.



*Pour une bonne ventilation

Retrait et réinstallation des portes du réfrigérateur

REMARQUE : En fonction de la largeur de l'ouverture de la porte, il faudra peut-être retirer les portes du réfrigérateur pour pouvoir introduire le réfrigérateur dans le domicile. Si les portes doivent être retirées, consulter les instructions suivantes.

IMPORTANT : Si le réfrigérateur est déjà installé et qu'il doit être déplacé à l'extérieur de la maison, fermer les commandes du réfrigérateur avant de commencer à enlever les portes. Débrancher le réfrigérateur ou déconnecter la source de courant électrique. Retirer les aliments et les balconnets des portes du réfrigérateur.

Rassembler les outils nécessaires et lire toutes les instructions avant de retirer les portes.

OUTILS REQUIS : Clés à douille de 5 mm et 6 mm, tournevis cruciforme no 2.



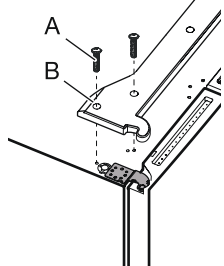
⚠ AVERTISSEMENT

Risque de choc électrique

Déconnecter la source de courant électrique avant d'enlever les portes.

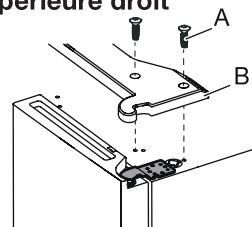
Le non-respect de cette instruction peut causer un décès ou un choc électrique.

Couvercle de charnière supérieure gauche



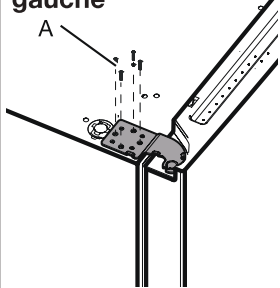
- A. Vis du couvre-charnière supérieur
- B. Couvercle de charnière supérieur

Couvercle de charnière supérieure droit



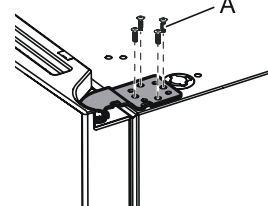
- A. Vis du couvre-charnière supérieur
- B. Couvercle de charnière supérieur

Charnière supérieure gauche



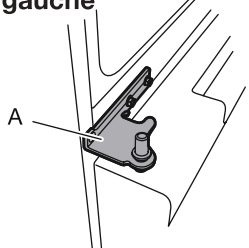
- A. Vis à tête creuse de 5 mm

Charnière supérieure droite



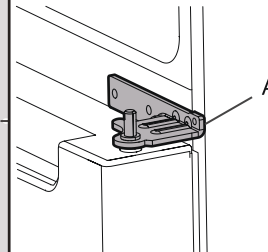
- A. Vis à tête creuse de 5 mm

Charnière du milieu gauche



- A. Charnière

Charnière du milieu droite



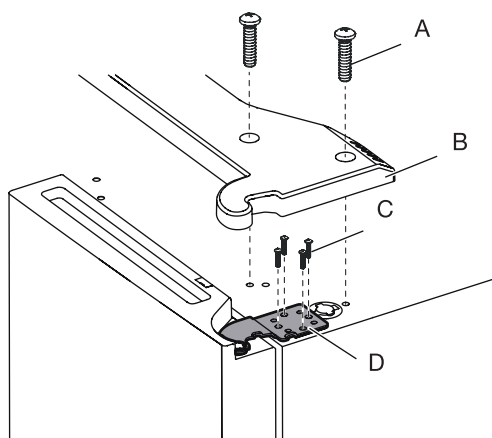
- A. Charnière

Retrait de la porte de droite

1. Débrancher le réfrigérateur ou déconnecter la source de courant électrique.
2. Laisser les portes du réfrigérateur fermées jusqu'au moment de les détacher de la caisse.

REMARQUE : Prévoir un support supplémentaire pour la porte du réfrigérateur pendant le retrait des charnières. La force d'attraction des aimants de la porte ne suffit pas à la maintenir en place pendant la manutention.

3. À l'aide d'un tournevis cruciforme, retirer le couvre-charnière de la charnière supérieure.
4. À l'aide de la clé à douille de 5 mm, retirer les quatre vis de la charnière supérieure et les garder de côté.



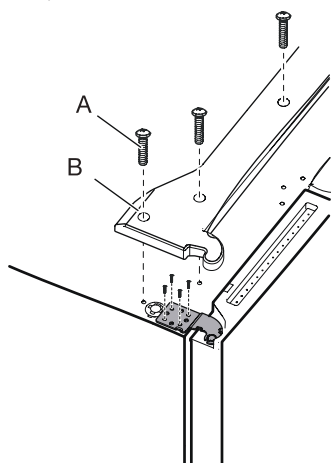
- A. Vis du couvre-charnière supérieur
B. Couvre-charnière supérieur
C. Vis à tête creuse de 5 mm
D. Charnière supérieure

5. Soulever la porte du réfrigérateur de l'axe de la charnière du centre. La charnière supérieure se dégage en même temps que la porte.

Retrait de la porte de gauche

IMPORTANT : Le câblage de l'IU passe par la charnière de la porte de gauche, il doit être déconnecté avant de retirer la porte.

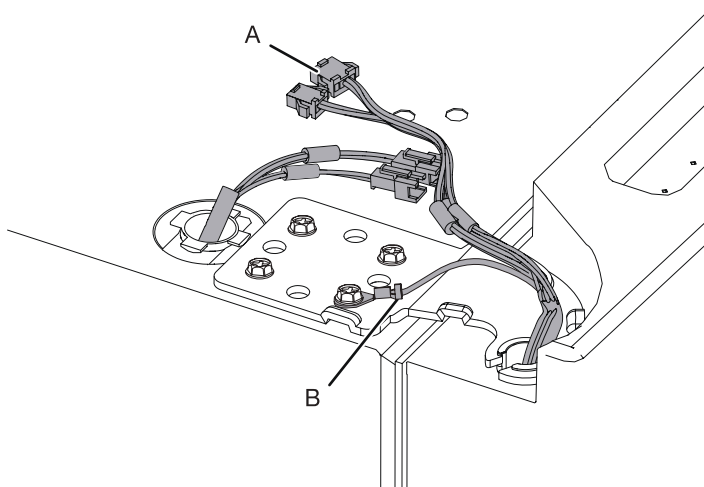
1. À l'aide d'un tournevis cruciforme, retirer le couvre-charnière de la charnière supérieure.



- A. Vis du couvre-charnière supérieur
B. Couvre-charnière supérieur

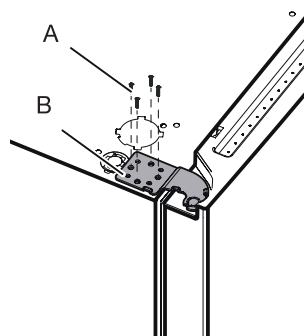
2. Débrancher les deux fiches de câblage situées sur le dessus de la charnière de la porte.

- Saisir chaque côté des fiches de câblage. Avec le pouce gauche, appuyer sur le loquet pour le dégager et écarter les deux sections des fiches.



- A. Fiche de câblage
B. Connecteur de mise à la terre

3. À l'aide de la clé à douille de 5 mm, retirer les quatre vis internes de la charnière et les garder de côté.



- A. Vis à tête creuse de 5 mm
B. Charnière supérieure

REMARQUE : Prévoir un support supplémentaire pour la porte du réfrigérateur pendant le retrait des charnières. La force d'attraction des aimants de la porte ne suffit pas à la maintenir en place pendant la manutention.

4. Soulever la porte du réfrigérateur de l'axe de la charnière inférieure. La charnière supérieure se dégage en même temps que la porte.

REMARQUE : Il ne sera peut-être pas nécessaire d'enlever les charnières inférieures et les pieds de stabilisation pour faire passer le réfrigérateur dans un cadre de porte.

- Si nécessaire, utiliser une clé à douille de 6 mm et un tournevis cruciforme no 2 pour enlever la charnière du milieu.

Réinstallation de la porte de droite du réfrigérateur

1. Placer la porte de droite sur l'axe de la charnière du milieu.
2. Insérer l'axe de la charnière supérieure dans le trou du sommet de la porte du réfrigérateur.
3. À l'aide de 4 vis à tête creuse de 5 mm, serrer la charnière sur l'appareil. Ne pas complètement serrer les vis.

Réinstallation de la porte de gauche du réfrigérateur

1. Placer la porte de gauche sur l'axe de la charnière du milieu.
2. À l'aide de 4 vis à tête creuse de 5 mm, serrer la charnière sur l'appareil. Ne pas complètement serrer les vis.
3. Rebrancher le câblage électrique.
 - Remboîter deux sections de la fiche de câblage.
 - Rebrancher la mise à la terre à la vis de charnière.

Étapes finales

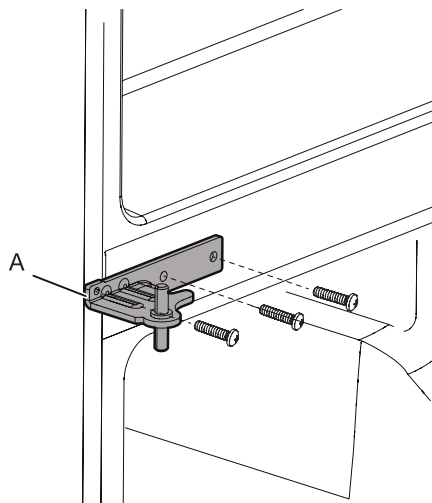
1. Serrer à fond les 8 vis à tête creuse de 5 mm.
2. Réinstaller les couvre-charnière supérieurs.

Enlever et replacer la porte du congélateur/Flexi Freeze

1. Laisser les portes du congélateur fermées jusqu'au moment de les détacher de la caisse.

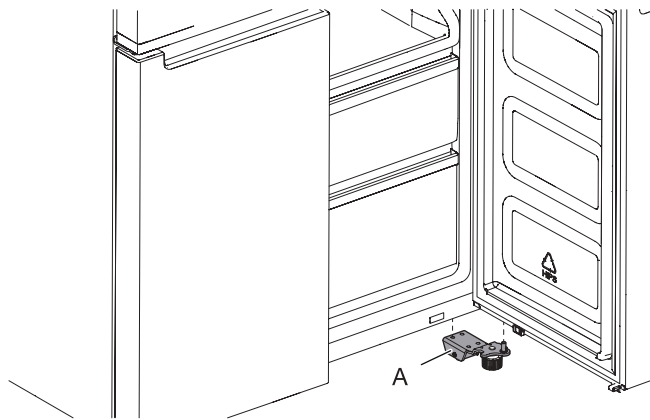
REMARQUE : Prévoir un support supplémentaire pour la porte du congélateur pendant le retrait des charnières. La force d'attraction des aimants de la porte ne suffit pas à la maintenir en place pendant la manutention.

- Utiliser un tournevis cruciforme no 2 et une clé à douille de 6 mm pour enlever la charnière du milieu de la caisse.



A. Charnière du milieu

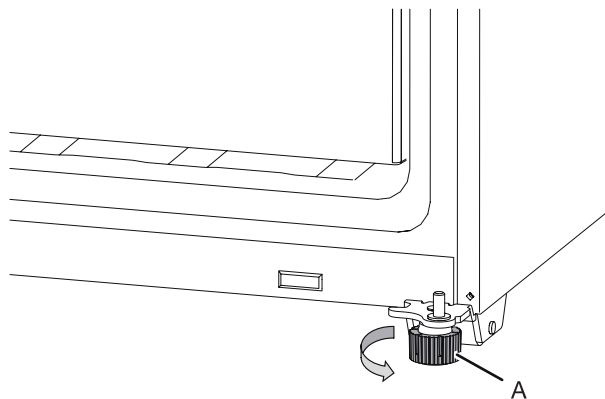
- Soulever la porte du congélateur de l'axe de la charnière inférieure.



A. Charnière inférieure

Nivellement du réfrigérateur

1. Déplacer le réfrigérateur jusqu'à son emplacement final.
2. Avec la main, faire pivoter les pieds de stabilisation. Les tourner dans le sens antihoraire, jusqu'à ce que les roulettes ne touchent plus le sol et que les deux pieds de stabilisation soient fermement en appui sur le sol. Ceci permet d'empêcher le réfrigérateur de rouler vers l'avant à l'ouverture des portes.

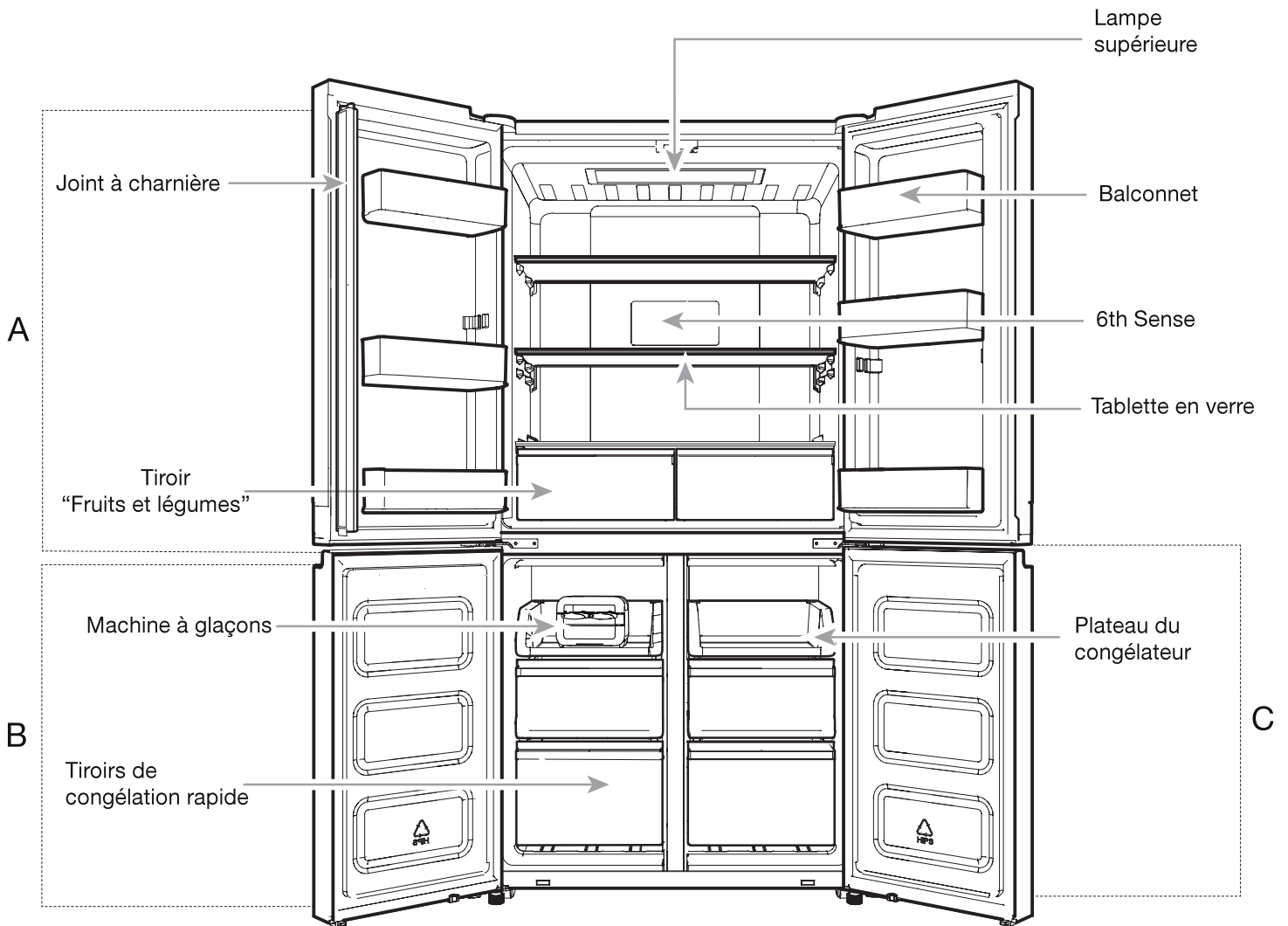


A. Pieds de stabilisation

IMPORTANT : Si des ajustements sont nécessaires par la suite et si cela comprend les pieds de stabilisation, les deux pieds de stabilisation doivent être tournés de façon égale pour conserver l'aplomb du réfrigérateur.

3. À l'aide d'un niveau, vérifier que le réfrigérateur est d'aplomb transversalement et d'avant en arrière.

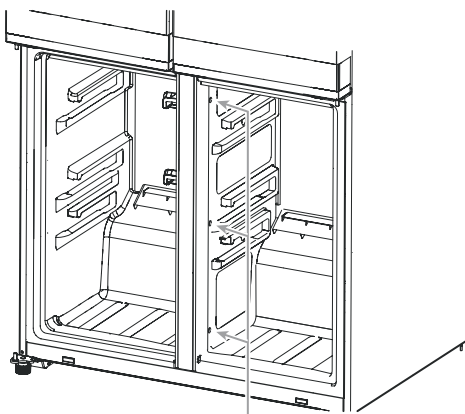
PIÈCES ET CARACTÉRISTIQUES



- A . Réfrigérateur
- B . Congélateur
- C . Flexi Freeze

NOTE DE SERVICE:

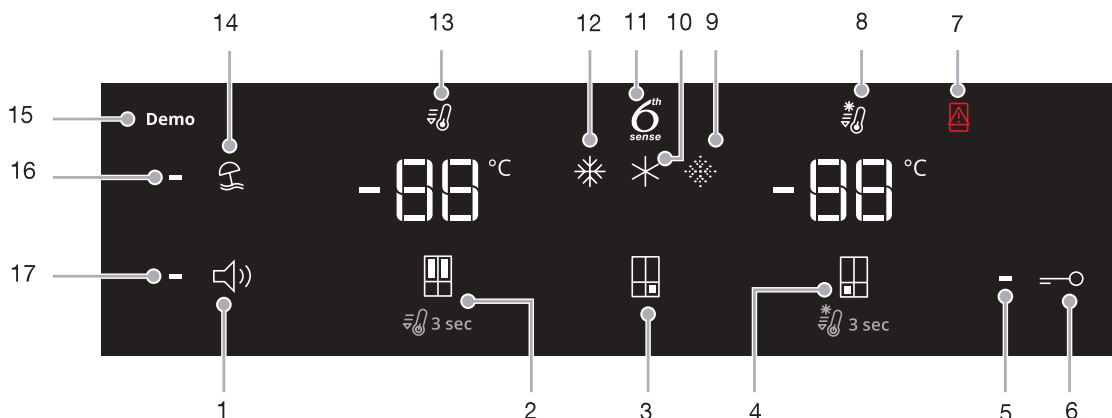
Le séparateur central peut être retiré en retirant les 3 vis du côté droit (voir image ci-dessous); Avec le diviseur central enlevé le zone de l'évaporateur peut être atteint pour le service.



Emplacement de la vis

Utilisation des commandes

Les commandes tactiles sont situées sur la porte gauche du réfrigérateur. Le tableau de commande comprend des renseignements sur les différents boutons et témoins. Le témoin de température du réfrigérateur et du congélateur indique les derniers points de consigne de température.



- | | |
|--|--|
| <ul style="list-style-type: none"> 1. Bouton marche/arrêt du son 2. Bouton de température du réfrigérateur (appuyer pendant 3 secondes pour accéder à Fast Cool [refroidissement rapide]) 3. Bouton de température pré-réglé Flexi Freeze 4. Bouton de température du congélateur (appuyer pendant 3 secondes pour accéder à Fast Freeze [congélation rapide]) 5. Témoin de verrouillage des touches 6. Bouton de verrouillage des touches 7. Témoin de porte ouverte 8. Témoin de congélation rapide 9. Témoin de congélation faible | <ul style="list-style-type: none"> 10. Témoin de congélation moyenne 11. Témoin 6th Sense 12. Témoin de congélation traditionnelle 13. Témoin de refroidissement rapide 14. Bouton de mode vacances 15. Témoin du mode de démonstration 16. Témoin du mode vacances 17. Témoin de son |
|--|--|

Le panneau de commande s'éteindra automatiquement après une minute d'inactivité. Pour activer le tableau de commande, appuyer sur une touche.

- Affichage et modification des points de réglage de température

Réglage de la température du compartiment du réfrigérateur et du congélateur :

À titre de commodité, les commandes du réfrigérateur et du congélateur sont pré-réglées à l'usine.

Lors de l'installation initiale du réfrigérateur, s'assurer que les commandes sont encore pré-réglées aux points de réglage recommandés. Les points de réglage recommandés à l'usine sont de 3°C pour le réfrigérateur et -18°C pour le congélateur.

Appuyer sur le bouton de température du réfrigérateur ou du congélateur pour commuter entre les points de réglage de température en Celsius (°C).

IMPORTANT :

- Attendre 24 heures avant d'ajouter des aliments dans le réfrigérateur. Si on ajoute des aliments avant que le réfrigérateur ne soit complètement refroidi, les aliments risquent de se gaspiller.
- REMARQUE :** Placer les points de réglage à un réglage plus froid que celui qui est recommandé ne refroidira pas les compartiments plus rapidement.
- Si la température est trop tiède ou trop froide dans le réfrigérateur ou le congélateur, vérifier d'abord les événements pour s'assurer qu'ils ne sont pas bloqués, avant de régler les commandes.
- Les réglages recommandés devraient être corrects pour une utilisation domestique normale. Les réglages sont faits correctement lorsque le lait ou le jus sont aussi froids que désiré et lorsque la crème glacée est ferme.

REMARQUE : Dans des zones comme un garage, un sous-sol ou un porche, la température peut être extrême ou le taux d'humidité supérieur à celui de votre domicile. Il peut s'avérer nécessaire de modifier la température à d'autres réglages que les réglages recommandés afin de s'adapter à ces conditions.

- Attendre au moins 24 heures entre chaque modification. Vérifier à nouveau les températures avant de procéder à d'autres modifications.

6th Sense Fresh Lock et commandes du congélateur

Le capteur 6th SENSE Fresh Lock assure une température précise et constante, ce qui permet de conserver les aliments frais pendant une longue période de temps de la façon la plus naturelle. Dès qu'une variation de température est détectée, le capteur active un compresseur qui rétablit rapidement la température d'origine.

Le capteur 6th SENSE Freeze réduit les fluctuations de température dans le congélateur grâce à un système de gestion de la température innovateur. Les brûlures de congélation sont réduites pour préserver la qualité et la couleur des aliments.

Réglage Flexi Freeze

La fonction Flexi Freeze permet de commuter entre les réglages de température du compartiment Flexi Freeze.

Symbole	Fonction	Température
	Congélateur traditionnel	-18°C
	Congélation moyenne	-12°C
	Congélation faible	-7°C

* Pour activer/désactiver le réglage le plus froid (-20°C), appuyer sur le bouton de réglage de la température Flexi Freeze pendant 3 secondes. Les trois icônes sont allumées lorsque le réglage le plus froid est activé.

Modifier le réglage de température multi

- Congélation traditionnelle (-18°C) : Aliments déjà congelés et aliments frais (max. 12 mois)
- Congélation moyenne (-12°C) : Aliments déjà congelés (max. 1 mois)
- Congélation faible (-7°C) : Aliments déjà congelés (max. 1 semaine)
- Si la température du compartiment Flexible Freezer est placée plus basse que celle du congélateur, alors le congélateur se placera à la même température que le Flexible Freezer.
- La température du compartiment Flexible Freezer pourrait ne pas être capable d'atteindre -7°C lorsque la température ambiante se situe près de 10°C ou y est inférieure.

Pour modifier les points de réglage de température, utiliser le tableau suivant comme guide :

CONDITION	RÉGLAGE DE LA TEMPÉRATURE
Réfrigérateur trop froid	Réfrigérateur Réglage 1° plus élevé
Réfrigérateur trop tiède	Réfrigérateur Réglage 1° plus bas
Congélateur trop froid	Congélateur Réglage 1° plus élevé
Congélateur trop tiède/ trop peu de glaçons	Congélateur Réglage 1° plus bas

REMARQUE : Avant de modifier la température du Flexible Freezer, s'assurer que la nouvelle température convient aux aliments qui se trouvent déjà à l'intérieur, ainsi qu'aux nouveaux aliments qui y seront placés.

Refroidissement rapide

La caractéristique de refroidissement rapide est utile lors de périodes d'utilisation intense du réfrigérateur, de l'ajout d'une grande quantité d'aliments ou de l'élévation temporaire de la température de la pièce.

- Pour désactiver la fonction de refroidissement rapide, appuyer sur la touche de température du réfrigérateur pendant 3 secondes. Lorsque la caractéristique est activée, l'icône Fast Cool (refroidissement rapide) s'allume. La fonction de refroidissement rapide reste activée pendant 2 heures à moins d'être désactivée manuellement.
- Pour désactiver manuellement la fonction de refroidissement rapide, appuyer sur la touche de température du réfrigérateur pendant 3 secondes. L'icône Fast Cool (refroidissement rapide) s'éteint lorsque cette caractéristique est désactivée.
- Le réglage de la température du réfrigérateur aura pour effet de désactiver automatiquement la fonction de refroidissement rapide.

Congélation rapide

La quantité d'aliments frais (en kg) qui peuvent être congelés en 24 heures est indiquée sur la plaque signalétique de l'appareil.

- Appuyer sur le bouton de température du congélateur pendant 3 secondes (jusqu'à ce que le témoin Fast Freeze [congélation rapide] s'allume), 24 heures avant de placer des aliments frais dans le congélateur. Après avoir placé des aliments frais dans le congélateur, 24 heures en mode de congélation rapide sont généralement suffisantes ; après 50 heures, la fonction de congélation rapide se désactive automatiquement.
- Pour désactiver manuellement la fonction de congélation rapide, appuyer sur la touche de température du congélateur pendant 3 secondes. L'icône Fast Freeze (congélation rapide) s'éteint.
- Le réglage de la température du congélateur aura pour effet de désactiver automatiquement la fonction de congélation rapide.

Mode vacances

Ce mode est conçu pour empêcher votre appareil de consommer trop d'électricité pendant les périodes où il n'est pas régulièrement utilisé (p. ex., pendant les vacances).

En sélectionnant cette fonction, la température du réfrigérateur (RG) est automatiquement placée à 12 °C.

- Pour utiliser le mode vacances, appuyer sur le bouton mode jusqu'à ce que le témoin Holiday (vacances) s'allume.
- Pour quitter le mode vacances, appuyer sur le bouton mode jusqu'à ce que le témoin Holiday (vacances) s'éteigne.
- Le réglage de la température du réfrigérateur aura pour effet de désactiver automatiquement le mode vacances.

IMPORTANT : Si ce mode est sélectionné, les aliments et boissons doivent être enlevés du réfrigérateur.

Son activé/désactivé

Appuyer sur le bouton pour activer/désactiver le son.

Verrouillage des touches

- Appuyer sur le bouton Lock (verrouillage) pendant 3 secondes pour activer la fonction de verrouillage.
- Pour désactiver le verrouillage, appuyer sur le bouton LOCK (verrouillage) pendant 3 secondes.

La fonction de verrouillage ignore toutes les interactions avec le tableau de commande jusqu'à ce que l'utilisateur déverrouille le panneau. Cette fonction est conçue pour empêcher une modification accidentelle des réglages.

Mode de démonstration

Ce mode est utilisé lorsque le réfrigérateur est exposé dans un magasin de détail ou si on souhaite désactiver le refroidissement et toutes les autres fonctions sauf l'éclairage intérieur.

Le mode de démonstration peut être utilisé pendant de longues vacances. Voir la section "Précautions à prendre pour les vacances ou le déménagement" pour en savoir plus sur la procédure à suivre pour laisser le réfrigérateur dans ce mode pendant des périodes prolongées.

- Si le mode de démonstration est activé, le mot "Demo (démonstration)" s'allume sur l'affichage.
- Accéder et quitter le mode de démonstration en appuyant simultanément sur les boutons Sound On ou OFF (son activé ou désactivé) et Lock (verrouillage) pendant 3 secondes.
- Si le mode de démonstration est activé, retirer tous les aliments du réfrigérateur, du congélateur et du compartiment Flexible Freezer.

Caractéristiques supplémentaires

Alarme de porte ouverte

- La fonction d'alarme de porte ouverte fait résonner une alarme et clignoter l'icône "Door Open" (porte ouverte) lorsque l'une des quatre portes est ouverte pendant 2 minutes ou plus.
- L'alarme retentit toutes les 5 minutes. Fermer toutes les deux portes pour l'arrêter.

REMARQUE : Pour que l'alarme sonore cesse de retentir tout en gardant les portes ouvertes, comme pendant le nettoyage de l'intérieur du réfrigérateur, appuyer sur n'importe quel bouton du tableau de commande. Le son de l'alarme est temporairement désactivé, mais l'icône de porte ouverte reste affichée sur le tableau de commande.

Éclairage du réfrigérateur

Le réfrigérateur est muni d'une lampe intérieure qui s'allume chaque fois que la porte est ouverte.

REMARQUE : La lampe est à DEL et n'a pas besoin d'être remplacée. Si la DEL ne s'allume pas quand on ouvre la porte, appeler le service de dépannage pour faire changer la lampe.

UTILISATION DU RÉFRIGÉRATEUR

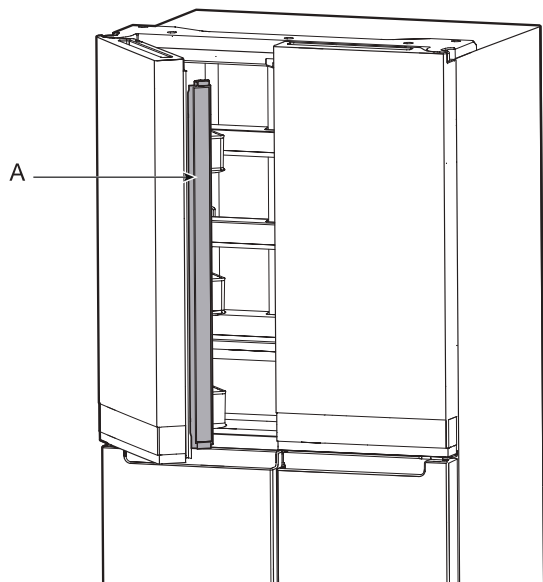
Ouverture et fermeture des portes

Le réchauffement des panneaux latéraux est normal à la première mise en marche de l'appareil. La température diminuera après quelques heures.

Il y a deux portes pour le compartiment de réfrigération. Les portes peuvent être ouvertes et fermées séparément ou ensemble. Il y a sur la porte de gauche du réfrigérateur un joint à charnière verticale.

- Lors de l'ouverture de la porte du côté gauche, le joint à charnière se replie automatiquement vers l'intérieur pour qu'il n'y ait pas d'interférence.
- Lorsque les deux portes sont fermées, le joint à charnière assure automatiquement l'étanchéité entre les deux portes.

REMARQUE : Le joint à charnière devrait être à la bonne position (plié vers l'intérieur) lorsque la porte est fermée. Si ce n'est pas le cas, il frappera la porte de droite ou l'axe de fixation.

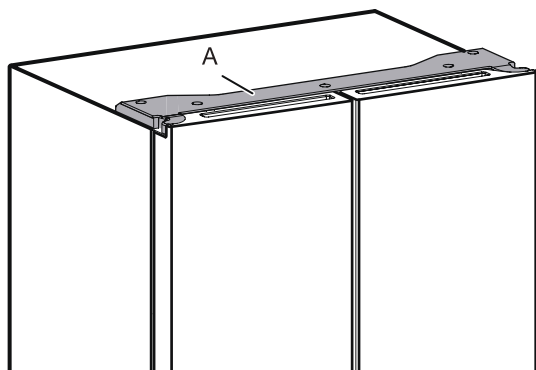


A. Joint à charnière

Le commutateur de la porte du réfrigérateur est situé dans le coin supérieur gauche et le couvercle de la charnière de droite.

- Pour le congélateur et la zone de température multi, le commutateur est situé dans le montant du bas.
- Le commutateur de porte utilise un aimant pour capter l'ouverture et la fermeture de la porte.
- S'assurer qu'aucun aimant ou appareil électronique (enceinte, CoolVox®, etc.) ne se trouve à moins de 7,62 cm du couvercle-charnière.

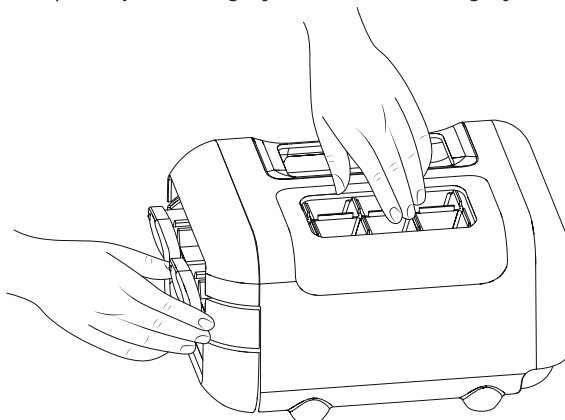
REMARQUE : L'éclairage ne se met pas en marche s'il n'y a pas de détection d'ouverture de porte.



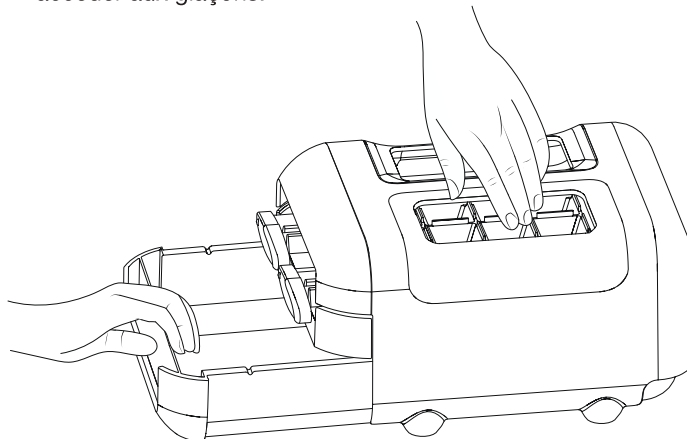
A. Couvercle-charnière

Machine à glaçons

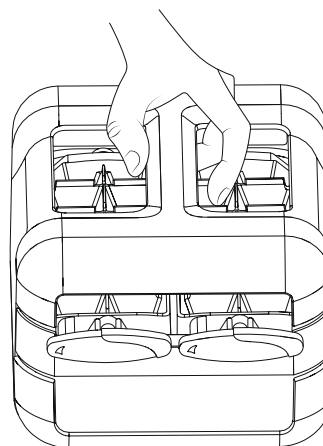
- Pour produire des glaçons, remplir le casier à glaçons d'eau pure et placer la machine à glaçons manuelle sur la tablette du haut du congélateur. Laisser aux glaçons le temps de geler, puis une fois prêts, tourner les boutons dans le sens horaire pour éjecter les glaçons dans le bac à glaçons.



- Soulever légèrement le bac à glaçons, puis le retirer pour accéder aux glaçons.



La machine à glaçons manuelle peut être retirée du congélateur lorsqu'on n'a pas besoin de faire de glaçons pour libérer de l'espace dans le compartiment du congélateur.



Conservation des aliments

Œufs

Il est recommandé de ranger les œufs à une température constante pour en conserver la fraîcheur, l'idéal est de les conserver sur la tablette du centre du réfrigérateur.

TABLETTES, BALCONNETS ET TIROIRS

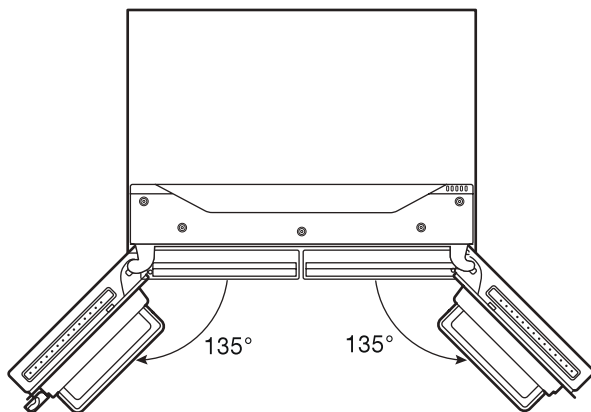
Importants renseignements à savoir au sujet des tablettes et des couvercles en verre :

Ne pas nettoyer les tablettes ou couvercles en verre avec de l'eau tiède quand ils sont froids. Les tablettes et les couvercles peuvent se briser s'ils sont exposés à des changements soudains de température ou à un impact tel que coup brusque. Le verre trempé est conçu pour éclater en d'innombrables pièces minuscules. Ceci est normal. Les tablettes et les couvercles en verre sont lourds. Les saisir à deux mains lors de leur dépose afin d'éviter de les faire tomber.

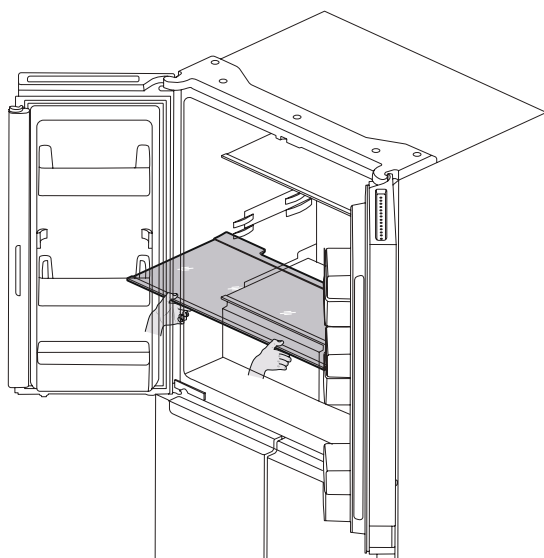
Ajuster la hauteur de tablettes

La hauteur des tablettes peut être ajustée en changeant leur position, des supports du bas aux supports du haut ou inversement.

- Ouvrir complètement la porte de droite.



- Retirer l'étagère du réfrigérateur, puis la replacer à la position souhaitée.



- S'assurer que la tablette est convenablement remise en place sur ses supports.

Tablettes et cadres de tablettes

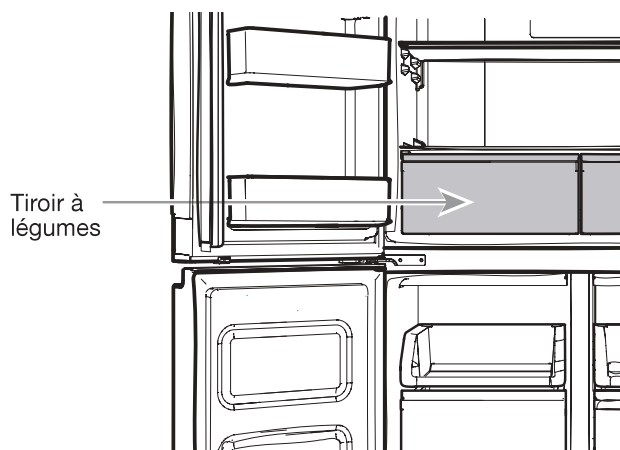
Les tablettes de réfrigérateur sont ajustables afin de s'adapter à vos besoins de rangement.

Afin de pouvoir trouver plus facilement l'article recherché, on peut remiser ensemble des aliments semblables dans le réfrigérateur et ajuster les tablettes pour les adapter aux différentes tailles d'articles. Ceci réduira également la durée d'ouverture de la porte du réfrigérateur et permettra d'économiser de l'énergie.

Pour enlever et réinstaller les tablettes :

1. Ouvrir complètement les portes de gauche et de droite.
2. Ôter la tablette du milieu ou supérieure en la soulevant pour la sortir des supports de tablette. Tirer ensuite sur la tablette et l'incliner en position verticale vers le bas. Incliner la tablette à un angle et la retirer du réfrigérateur.
3. Ôter la tablette du bas en la soulevant pour la sortir des supports de tablette. Tirer ensuite sur la tablette en l'inclinant à la verticale vers le haut. Incliner la tablette à un angle et la retirer du réfrigérateur.
4. Replacer la tablette du milieu et du haut en les plaçant dans le réfrigérateur en utilisant un angle et en maintenant l'avant de la tablette vers le bas. Soulever l'avant de la tablette vers le haut et la glisser vers l'intérieur jusqu'à ce que l'arrière de la tablette se place sur les supports de tablette. Abaisser l'avant de la tablette et s'assurer que la tablette est bien en position.
5. Replacer la tablette du bas en la plaçant dans le réfrigérateur en utilisant un angle, l'avant de la tablette vers le haut. Abaisser l'avant de la tablette et la glisser à l'intérieur jusqu'à ce que l'arrière de la tablette se place sur les supports de tablette. Abaisser l'avant de la tablette et s'assurer que la tablette est bien en position.

Tiroirs à légumes

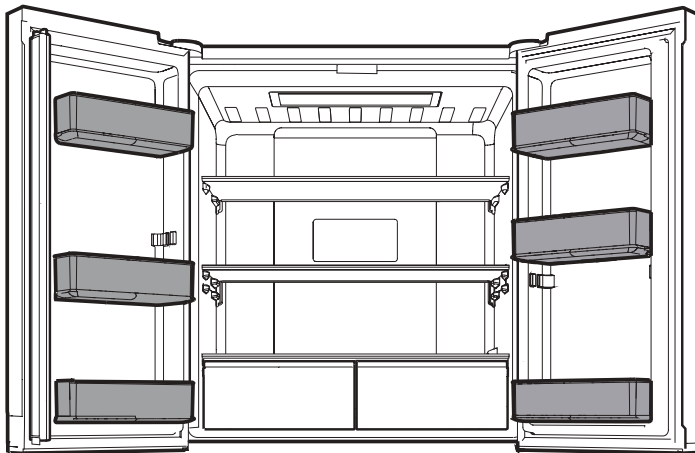


Enlever et réinstaller les tiroirs à légumes :

1. Saisir la poignée du tiroir à légumes et le tirer jusqu'à la butée. Soulever le tiroir à légumes hors des guides inférieurs.
2. Replacer le tiroir à légumes en le plaçant sur la glissière inférieure du tiroir à légumes et en le poussant au-delà de la butée d'arrêt du tiroir.

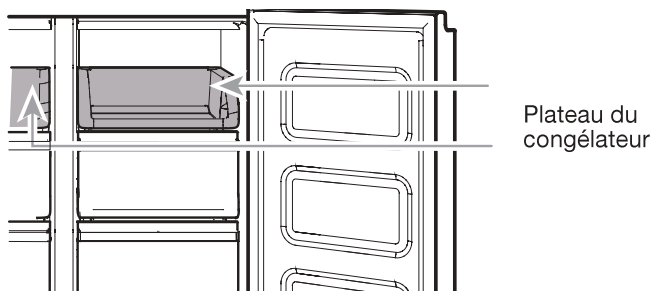
Balconnets du réfrigérateur

Les balconnets dans les portes du réfrigérateur sont ajustables afin de s'adapter à vos besoins de rangement.



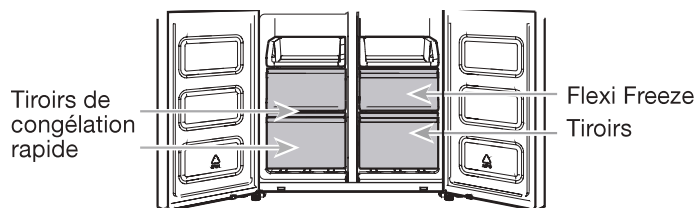
Compartiments de rangement du congélateur

Plateau du congélateur



Le plateau du congélateur est pratique pour facilement accéder aux produits les plus utilisés, congeler ou simplement ranger les restants et les petits articles.

Tiroirs du congélateur



Compartiment de congélation rapide

- Les tiroirs de congélation rapide permettent de facilement ranger de grandes quantités d'articles.
- L'option de congélation rapide permet de ranger en toute sécurité et transparence vos aliments surgelés.

REMARQUE : La température du congélateur peut atteindre celle du compartiment Flexible Freezer lorsqu'elle est placée à un réglage plus chaud que celui du compartiment Flexible Freezer.

Compartiment Flexi Freeze

Le compartiment Flexi Freeze permet de sélectionner l'un des trois réglages de température de congélation : -7 °C, -12 °C, -18 °C et -20 °C pour fournir les meilleures conditions de rangement pour différents types d'aliments.

Pour obtenir une capacité de rangement maximum, il est possible d'enlever le tiroir du congélateur pour utiliser la tablette.

Pour retirer le tiroir supérieur :

1. Saisir la poignée du tiroir et le tirer jusqu'à la butée. Retirer le tiroir des guides inférieurs.
2. Replacer le tiroir en le plaçant sur la glissière inférieure du tiroir et en le poussant au-delà de la butée d'arrêt du tiroir.

Tablette du congélateur

Pour maximiser la capacité du congélateur, il est possible d'enlever le tiroir du milieu pour utiliser la tablette du dessous. Il est ensuite possible de ranger des articles dans le tiroir du haut, ainsi que directement sur la tablette.

Référence audio

Tonalités

Nom de tonalité	Exemples d'utilisation
Mise sous tension	Le système de refroidissement se met en marche dès que le produit est alimenté.
Touche à utiliser	L'utilisateur appuie sur une touche valide.
Invalide (erreur)	L'utilisateur appuie sur deux boutons valides ou plus en même temps. Le compte à rebours est interrompu pendant la pression des boutons.
Accès	Reconnaissance d'accès à un mode.
Sortie	Reconnaissance de sortie d'un mode.
Alerte	Avertissement de porte entrouverte.

Tableau de référence rapide seulement. Consulter la section correspondante pour plus de détails. En cas de différence, utiliser les renseignements de la section.

Accessoires

Pour commander des accessoires, contacter le marchand chez qui le réfrigérateur a été acheté.

ENTRETIEN DU RÉFRIGÉRATEUR

Nettoyage

AVERTISSEMENT



Risque d'explosion

Utiliser un produit nettoyant ininflammable.

Le non-respect de cette instruction peut entraîner la mort, une explosion ou un incendie.

Tous les compartiments - réfrigérateur, congélateur et Flexi Freeze se dégivrent automatiquement. Toutefois, nettoyer tous les compartiments environ une fois par mois pour éviter une accumulation d'odeurs. Essuyer les renversements immédiatement.

Nettoyage des surfaces externes

Consulter les instructions de nettoyage extérieur relatives à votre modèle.

Style 1 – Porte lisse

IMPORTANT : Les dommages au revêtement lisse en raison d'un mauvais usage des produits nettoyants ou de l'utilisation de produits nettoyants non recommandés ne sont pas couverts par la garantie. Des instruments aiguisés ou coupants dépareraient le revêtement.

UTILISER	NE PAS UTILISER
✓ Chiffon doux et propre	<ul style="list-style-type: none"> ✗ Chiffons abrasifs ✗ Essuie-tout ou papier journal ✗ Tampon en laine d'acier
✓ Eau tiède et savonneuse avec détergent doux	<ul style="list-style-type: none"> ✗ Poudres ou liquides abrasifs ✗ Nettoyants à vitre en atomiseurs ✗ Ammoniaque ✗ Nettoyants acides ou à base de vinaigre ✗ Nettoyants à four ✗ Liquides inflammables

REMARQUE : Les essuie-tout peuvent érafler et ternir le revêtement transparent de la porte peinte. Afin d'éviter tout dommage éventuel, utiliser des chiffons en tissu doux pour polir et essuyer les portes.

Style 2 – Acier inoxydable

IMPORTANT :

- N'utiliser que les produits de nettoyage et les lingettes pour acier inoxydable uniquement. Les dommages au revêtement en acier inoxydable en raison d'un mauvais usage des produits nettoyants ou de l'utilisation de produits nettoyants non recommandés ne sont pas couverts par la garantie.
- Ne pas exposer les électroménagers en acier inoxydable à des éléments caustiques ou corrosifs tels que le sel, un niveau élevé d'humidité ou des environnements très humides. Les dommages causés par l'exposition à de tels éléments ne sont pas couverts par la garantie.

UTILISER	NE PAS UTILISER
✓ Chiffon doux et propre	<ul style="list-style-type: none"> ✗ Chiffons abrasifs ✗ Essuie-tout ou papier journal ✗ Tampon en laine d'acier
✓ Eau tiède et savonneuse avec détergent doux	<ul style="list-style-type: none"> ✗ Poudres ou liquides abrasifs ✗ Ammoniaque ✗ Nettoyants à base d'agrumes ✗ Nettoyants acides ou à base de vinaigre ✗ Nettoyants à four
✓ Pour les saletés importantes, utiliser uniquement un nettoyant conçu pour les appareils concernés. Pour commander le nettoyant, contacter le marchand chez qui le réfrigérateur a été acheté.	<ul style="list-style-type: none"> ✗ Le nettoyant pour acier inoxydable doit être utilisé sur les pièces en acier inoxydable uniquement. Veiller à ce que le nettoyant et poli pour acier inoxydable n'entre pas en contact avec les pièces de plastique comme les garnitures, couvercles de distributeurs ou joints de porte.

Style 3 – Acier inoxydable résistant aux traces de doigts IMPORTANT :

- Ne pas exposer les électroménagers en acier inoxydable à des éléments caustiques ou corrosifs tels que le sel, un niveau élevé d'humidité ou des environnements très humides. Les dommages causés par l'exposition à de tels éléments ne sont pas couverts par la garantie.

UTILISER	NE PAS UTILISER
✓ Chiffon doux et propre	<ul style="list-style-type: none"> ✗ Chiffons abrasifs ✗ Essuie-tout ou papier journal ✗ Tampon en laine d'acier
✓ Eau tiède et savonneuse avec détergent doux	<ul style="list-style-type: none"> ✗ Poudres ou liquides abrasifs ✗ Nettoyants à vitre en atomiseurs ✗ Ammoniaque ✗ Nettoyants acides ou à base de vinaigre ✗ Nettoyants à four ✗ Liquides inflammables

REMARQUES :

- En cas de contact non intentionnel, nettoyer la pièce de plastique avec une éponge et un détergent doux dans de l'eau tiède. Sécher soigneusement avec un chiffon doux.
- Un nettoyant sous forme liquide ne signifie pas forcément qu'il n'est pas abrasif. Beaucoup de nettoyants liquides formulés pour nettoyer le carrelage et autres surfaces lisses en douceur peuvent tout de même endommager l'acier inoxydable.
- L'acide citrique décolore l'acier inoxydable de façon définitive.
- Afin d'éviter d'endommager le fini en acier inoxydable du réfrigérateur :

Ne pas laisser les produits suivants pendant une durée prolongée sur le revêtement :

- ✗ Moutarde
- ✗ Jus de tomate
- ✗ Sauce marinara
- ✗ Sauces à base d'agrumes
- ✗ Produits à base d'agrumes

Nettoyage de l'intérieur

1. Débrancher le réfrigérateur ou déconnecter la source de courant électrique.
2. Laver à la main, rincer et sécher les pièces amovibles et les surfaces internes soigneusement. Utiliser une éponge propre ou un linge doux et un détergent doux dans de l'eau tiède.
REMARQUE : Ne pas utiliser de nettoyeurs puissants ou abrasifs tels que les nettoyeurs à vitre en atomiseurs, nettoyeurs à récurer, liquides inflammables, cires nettoyantes, détergents concentrés, agents de blanchiment ou nettoyeurs contenant du pétrole sur les pièces en plastique, les garnitures intérieures et garnitures de portes ou sur les joints de portes.
3. Brancher le réfrigérateur ou reconnecter la source de courant électrique.

Condensateur

Ce réfrigérateur est muni de chaque côté de condenseurs par surface. Il est normal de sentir de la chaleur sur les côtés.

Lampes

Les lampes dans le réfrigérateur et le congélateur sont à DEL et n'ont pas besoin d'être remplacées. Si la lampe ne s'allume pas à l'ouverture de la porte, contacter le marchand chez qui le réfrigérateur a été acheté.

Précautions à prendre pour les vacances ou le déménagement

Vacances

Si le réfrigérateur est laissé en marche pendant son absence :

1. Consommer toutes les denrées périssables et congeler les autres articles.
2. Si le réfrigérateur comporte une machine à glaçons automatique et qu'il est raccordé à la source d'approvisionnement en eau du domicile, fermer la source d'approvisionnement en eau du réfrigérateur. Des dommages matériels peuvent survenir si l'alimentation en eau n'est pas coupée.
3. Si votre machine à glaçons est automatique, éteindre la machine à glaçons.
 - Mettre le commutateur de la machine à glaçons de la porte sur arrêt (O).
4. Vider le bac à glaçons.

Si l'utilisateur choisit d'arrêter le réfrigérateur avant son absence :

REMARQUE : Placer le réfrigérateur en mode de démonstration lors d'une absence. Voir la section "Utilisation des commandes".

1. Enlever tous les aliments du réfrigérateur.
2. Si le réfrigérateur est équipé d'une machine à glaçons automatique :
 - Fermer l'approvisionnement en eau de la machine à glaçons au moins un jour à l'avance.
 - Lorsque les derniers glaçons tombent, appuyer sur le commutateur de fermeture (O) pour éteindre l'affichage du haut, à l'intérieur du réfrigérateur, selon le modèle.
3. Vider le bac à glaçons.
4. Éteindre les commandes de température. Voir la section "Utilisation des commandes".
5. Nettoyer le réfrigérateur, l'essuyer et bien le sécher.
6. À l'aide d'un ruban adhésif, placer des blocs de caoutchouc ou de bois dans la partie supérieure de chaque porte de façon à ce qu'elles soient suffisamment ouvertes pour permettre à l'air d'entrer et d'éviter l'accumulation d'odeur ou de moisissure.

Déménagement

En cas de déménagement et de déplacement du réfrigérateur dans une nouvelle habitation, suivre ces étapes pour préparer le déménagement.

1. Si le réfrigérateur est équipé d'une machine à glaçons automatique :
 - Fermer l'approvisionnement en eau de la machine à glaçons au moins un jour à l'avance.
 - Débrancher la canalisation d'eau de l'arrière du réfrigérateur.
 - Lorsque les derniers glaçons tombent, appuyer sur le commutateur (O) pour fermer la machine à glaçons de la porte ou les commandes, selon le modèle.
2. Retirer tous les aliments du réfrigérateur et placer tous les aliments congelés dans de la neige carbonique.
3. Vider le bac à glaçons.
4. Débrancher le réfrigérateur.
5. Bien nettoyer, essuyer et sécher.
6. Retirer toutes les pièces amovibles, bien les envelopper et les attacher ensemble avec du ruban adhésif pour qu'elles ne bougent et ne s'entrechoquent pas durant le déménagement.
7. Selon le modèle, soulever l'avant du réfrigérateur pour qu'il roule plus facilement ou soulever les pieds de nivellement pour qu'ils n'égratignent pas le plancher. Consulter la section "Ajustement des portes" ou "Fermeture et alignement des portes".
8. Fermer les portes à l'aide de ruban adhésif et fixer le cordon d'alimentation à la partie arrière du réfrigérateur.

Lors de l'arrivée au nouveau domicile, remettre tout en place et consulter la section "Instructions d'installation" pour les instructions de préparation. Aussi, si le réfrigérateur comporte une machine à glaçons automatique, ne pas oublier de rebrancher l'approvisionnement en eau au réfrigérateur.

DÉPANNAGE

Essayer d'abord les solutions suggérées ici pour éviter une intervention de dépannage.

AVERTISSEMENT



Risque de choc électrique

Brancher sur une prise de terre (reliée à la masse).

Ne pas retirer la broche de terre.

Ne pas utiliser d'adaptateur.

Ne pas utiliser de rallonge.

Le non-respect de ces instructions peut entraîner la mort, un incendie ou un choc électrique.

Si les problèmes suivants surviennent	Causes possibles	Solution
Fonctionnement du réfrigérateur		
Le réfrigérateur ne fonctionne pas.	Inspecter l'alimentation électrique.	Brancher le cordon d'alimentation dans une prise reliée à la terre.
		Ne pas utiliser de rallonge.
		S'assurer que la prise est alimentée. Brancher une lampe pour voir si la prise fonctionne.
		Réarmer le disjoncteur déclenché. Remplacer tout fusible grillé. REMARQUE : Si le problème persiste, appeler un électricien.
Le moteur semble fonctionner excessivement.	Inspecter les commandes.	S'assurer que les commandes sont activées. Voir la section "Utilisation des commandes".
	Nouvelle installation.	Accorder 24 heures après l'installation pour que le réfrigérateur se refroidisse complètement. REMARQUE : Le fait de placer les commandes de température sur le réglage le plus froid ne refroidira pas le compartiment plus rapidement.
	Les commandes du réfrigérateur sont en mode de démonstration (sur certains modèles).	Si le réfrigérateur est en mode de démonstration, le refroidissement est désactivé et "Demo" (démonstration) s'allume sur le tableau de commande. Consulter la section "Utilisation des commandes" pour plus de renseignements.
Le moteur semble fonctionner excessivement.	Compresseur et ventilateur à rendement élevé.	Un réfrigérateur éconergique de grande taille fonctionne à une vitesse inférieure et plus éconergique que d'autres appareils.
	La température de la pièce ou la température extérieure est élevée.	Il est normal que le réfrigérateur fonctionne pendant plus longtemps dans ces conditions. Pour un rendement optimal, placer le réfrigérateur dans un environnement d'intérieur à température stable. Voir la section "Exigences d'emplacement".
	Une grande quantité d'aliments tièdes a été récemment ajoutée.	Lorsqu'on place des aliments tièdes dans le réfrigérateur, l'appareil fonctionne plus longtemps : jusqu'à ce que l'air soit refroidi à la température désirée.
	Les portes sont ouvertes fréquemment ou pendant trop longtemps.	L'air tiède qui entre dans le réfrigérateur prolonge son fonctionnement. Ouvrir la porte moins souvent.
	La porte du réfrigérateur ou du tiroir du congélateur est ouverte.	Vérifier que le réfrigérateur est de niveau. Consulter la section "Fermeture et alignement des portes". Empêcher les aliments et les récipients d'obstruer la porte.
	La commande du réfrigérateur est placée à un réglage trop froid.	Placer la commande du réfrigérateur à un réglage moins froid jusqu'à ce que la température du réfrigérateur souhaitée soit atteinte.
	Le joint de la porte ou du tiroir est sale, usagé ou craquelé.	Nettoyer ou remplacer le joint d'étanchéité. Si le joint de la porte présente des fuites, le réfrigérateur fonctionnera plus longtemps pour maintenir la température souhaitée.

DÉPANNAGE

Essayer d'abord les solutions suggérées ici pour éviter une intervention de dépannage.

Si les problèmes suivants surviennent	Causes possibles	Solution
Les ampoules ne fonctionnent pas.	Votre réfrigérateur est muni de DEL qui ne doivent pas être remplacées par l'utilisateur.	Si le réfrigérateur est alimenté, mais que les DEL ne fonctionnent pas lorsqu'une porte ou un tiroir est ouvert, communiquer avec le service pour obtenir de l'aide.
	Les portes ont été ouvertes pendant plus de 10 minutes.	Fermer les portes et le tiroir à réinitialiser, puis les rouvrir pour reprendre la tâche illuminée.
	Le contacteur de la porte ne détecte pas l'ouverture de la porte.	S'assurer qu'aucun aimant ou appareil électronique ne se trouve à moins de 7,62 cm (3 po) du couvre-charnière.
L'IU des commandes de température ne s'allume pas.	L'IU des commandes de température est en veille.	Appuyer sur un bouton de l'IU pour activer l'IU des commandes de température.
	Les boutons de l'IU des commandes de température ne fonctionnent pas bien.	Essayer d'éteindre, puis de rallumer le réfrigérateur pour réinitialiser les boutons. Si le problème continu, faire un appel pour obtenir un entretien ou de l'aide.
	L'IU des commandes de température n'est pas alimenté.	Vérifier le faisceau de câblage dans la charnière de porte.
Incapable d'effectuer les réglages sur l'IU des commandes de température.	La porte est ouverte et l'alarme de porte entrouverte est activée.	Fermer la porte.
Sons inhabituels		
Pour écouter des bruits qui font partie du fonctionnement normal du réfrigérateur, consulter la section Aide avec le produit/FAQ du site Web de notre marque à la section "Bruits normaux". Voici une liste de sons normaux, accompagnée d'explications.		
Le réfrigérateur semble bruyant.	Le compresseur de votre nouveau réfrigérateur régule la température plus efficacement tout en utilisant moins d'énergie ; il fonctionne aussi plus silencieusement.	Les bruits de fonctionnement étant moins importants, il sera possible de remarquer des bruits inconnus qui sont en réalité normaux.
Bruit du compresseur qui fonctionne plus longtemps que prévu.	Compresseur et ventilateur à rendement élevé.	Les réfrigérateurs plus gros et efficaces fonctionnent plus longtemps à des vitesses inférieures et plus éconergiques.
Pulsation/bruissement	Les ventilateurs/ le compresseur qui se règlent pour optimiser le rendement durant le fonctionnement normal du compresseur.	Ceci est normal.
Éclatement	Contraction/expansion des parois internes, surtout lors du refroidissement initial.	Ceci est normal.
Sifflement/égouttement	Écoulement de liquide réfrigérant ou d'huile dans le compresseur.	Ceci est normal.
Vibration	Le réfrigérateur n'est peut-être pas stable.	Ajuster les vis de nivellement et abaisser le pied de nivellement avant de façon à ce qu'il soit bien en contact avec le plancher. Consulter la section "Fermeture et alignement des portes".
Grésillement	De l'eau dégoutte sur l'élément de chauffage durant le programme de dégivrage.	Ceci est normal.
Écoulement d'eau/gargouillement	Peut se produire lorsque la glace fond lors du programme de dégivrage et que l'eau s'écoule dans le plateau de dégivrage.	Ceci est normal.

DÉPANNAGE

Essayer d'abord les solutions suggérées ici pour éviter une intervention de dépannage.

Si les problèmes suivants surviennent	Causes possibles	Solution
Température et humidité		
La température est trop élevée.	Le réfrigérateur vient d'être installé.	Accorder 24 heures après l'installation pour que le réfrigérateur se refroidisse complètement.
	Le réglage des commandes n'est pas adapté à l'environnement de l'appareil.	Régler les commandes à un cran plus froid. Vérifier la température au bout de 24 heures. Voir la section "Utilisation des commandes".
	La/les portes sont ouvertes fréquemment ou ne sont pas complètement fermées. Ceci permet à l'air chaud de pénétrer dans le réfrigérateur.	Réduire les ouvertures de porte et garder les portes complètement fermées.
	Une grande quantité d'aliments a été récemment ajoutée.	Attendre quelques heures pour permettre au réfrigérateur de revenir à une température normale.
	Mode de démonstration activé.	Désactiver le mode de démonstration. Voir la section "Utilisation des commandes".
	Le mode vacances est activé.	Désactiver le mode vacances. Voir la section "Utilisation des commandes".
La température est trop basse dans le réfrigérateur/tiroir à légumes.	L'ouverture/les ouvertures d'évacuation du réfrigérateur est/sont bloquée(s).	Si l'ouverture d'évacuation située au milieu à l'arrière du compartiment de réfrigération est obstruée par des articles placés directement devant, le réfrigérateur sera trop froid. Éloigner les objets de l'ouverture d'évacuation.
	Le réglage des commandes n'est pas adapté à l'environnement de l'appareil.	Régler les commandes à un cran plus chaud. Vérifier la température au bout de 24 heures. Voir la section "Utilisation des commandes".
La température est trop basse dans le tiroir à température contrôlée.	Le réglage des commandes n'est pas adapté aux articles rangés dans le tiroir.	Modifier le réglage de température. Consulter la partie "Utilisation des commandes" dans la section "Utilisation du réfrigérateur".
Il y a de l'humidité à l'intérieur. REMARQUE : Il est normal qu'un peu d'humidité s'accumule à l'intérieur.	La pièce est humide.	Un environnement humide contribue à l'accumulation d'humidité.
	La/les portes sont ouvertes fréquemment ou ne sont pas complètement fermées. Cela permet à l'air humide de pénétrer dans le réfrigérateur.	Réduire les ouvertures de porte et garder les portes complètement fermées.
	Une porte est bloquée en position ouverte.	Déplacer les emballages d'aliments pour libérer la porte.
	Un compartiment ou une tablette bloque le passage.	Replacer le compartiment ou la tablette correctement.
	Entreposage de liquides dans des récipients ouverts.	Cela ajoute de l'humidité à l'intérieur du réfrigérateur. Bien fermer tous les récipients.
Du givre ou de la glace s'est accumulé dans le compartiment de congélation.	La porte est fréquemment ouverte ou est laissée ouverte.	Réduire les ouvertures de la porte et garder le tiroir complètement fermé après utilisation.
	Mauvaise étanchéité du joint de la porte.	S'assurer que les joints de porte sont en parfait contact avec la caisse du réfrigérateur pour que l'étanchéité soit assurée.
	Les commandes de température ne sont pas correctement réglées.	Consulter la section "Utilisation des commandes" pour connaître les réglages de température recommandés.

DÉPANNAGE

Essayer d'abord les solutions suggérées ici pour éviter une intervention de dépannage.

⚠ AVERTISSEMENT



Risque d'explosion

Utiliser un produit nettoyant ininflammable.

Le non-respect de cette instruction peut entraîner la mort, une explosion ou un incendie.

Pour voir une vidéo détaillant l'ajustement et l'alignement des portes, consulter la section Aide avec le produit/FAQ du site Web de notre marque et chercher "Fermeture et alignement des portes".

Si les problèmes suivants surviennent	Causes possibles	Solution
Portes		
La porte ne ferme pas complètement.	La porte est bloquée en position ouverte.	Déplacer les emballages d'aliments pour libérer la porte.
	Un compartiment ou une tablette bloque le passage.	Replacer le compartiment ou la tablette correctement.
	Récemment installé	Enlever tous les matériaux d'emballage.
Les portes sont difficiles à ouvrir.	Les joints de la porte sont collants ou sales.	Nettoyer les joints et les surfaces de contact au savon doux et à l'eau tiède. Rincer et sécher avec un linge doux.
Les portes semblent mal alignées.	Les portes doivent être alignées ou l'aplomb du réfrigérateur effectué.	Communiquer avec le service si la porte doit être alignée.
Le réfrigérateur est instable ou roule vers l'avant lorsqu'on ouvre ou ferme les portes.	Les pieds de nivellement ne sont pas fermement en appui sur le sol.	Tourner les deux pieds de stabilisation (un de chaque côté) du même nombre de tours dans le sens antihoraire, jusqu'à ce qu'ils soient fermement en appui sur le sol. Consulter la section "Fermeture et alignement des portes".

SERVICE APRÈS-VENTE

AVANT DE COMMUNIQUER AVEC LE SERVICE APRÈS-VENTE

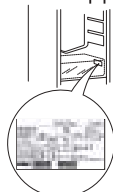
- Vérifier si vous pouvez régler le problème vous-même en suivant les suggestions de la section DÉPANNAGE.
- Éteindre et rallumer l'appareil pour voir si le problème persiste.

UNE FOIS LES VÉRIFICATIONS PRÉCÉDENTES EFFECTUÉES, SI LE PROBLÈME SE PRODUIT TOUJOURS, COMMUNIQUER AVEC LE SERVICE APRÈS-VENTE LE PLUS

Pour recevoir de l'aide, appelez le numéro ou rendez-vous sur la page qui apparaît dans le livret .

Lors des communications avec notre service après-vente, toujours indiquer :

- une brève description du problème;
- le type et le modèle exact de l'appareil;



- le numéro de service (numéro inscrit après Service sur la plaque signalétique). Le numéro de service est aussi inscrit dans le livret de garantie;

SERVICE 0000 000 00000



- votre adresse complète;
- votre numéro de téléphone.

Si une réparation est requise, communiquer avec un service après-vente autorisé (pour garantir que les pièces de remplacement d'origine seront utilisées et que la réparation sera correctement effectuée).

Inhoud

VEILIG GEBRUIK VAN DE KOELKAST	75
Vereisten m.b.t. de locatie	75
Elektrische vereisten	76
INSTALLATIE-INSTRUCTIES	78
Aan de slag	78
De koelkast uitpakken	78
Deuren van de koelkast verwijderen en terugplaatsen	79
De vriezerdeur/Flexi Freeze-deur verwijderen en terugplaatsen	81
De koelkast waterpas zetten	81
Gebruik van het bedieningspaneel	83
Extra functies	84
Verlichting van de koelkast	84
GEBRUIK VAN DE KOELKAST	85
De deuren openen en sluiten	85
Bewaren van voedsel	85
SCHAPPEN, VAKKEN EN LADES	86
Bewaarvakken in de vriezer	87
Betekenis van geluidssignalen	87
Accessoires	87
ONDERHOUD VAN DE KOELVRIEZER	88
Reiniging	88
Verlichting	89
Verzorging bij vakantie en verhuizing	89
PROBLEMEN OPLOSSEN	90
KLANTENSERVICE	93

VEILIGHEIDSINSTRUCTIES

Lees deze veiligheidsinstructies voordat u het apparaat gebruikt. Houd ze bij de hand voor raadpleging in de toekomst. Deze instructies en het apparaat zelf bevatten belangrijke veiligheidswaarschuwingen die te allen tijde moeten worden nageleefd. De fabrikant wijst elke aansprakelijkheid af bij niet-naleving van deze veiligheidsinstructies, bij oneigenlijk gebruik van het apparaat of een verkeerde instelling van de bedieningselementen.

⚠ Zeer jonge kinderen (0-3 jaar) moeten uit de buurt van het apparaat worden gehouden. Jonge kinderen (3-8 jaar) moeten uit de buurt van het apparaat worden gehouden, tenzij ze voortdurend onder toezicht staan. Kinderen van 8 jaar en ouder en personen met verminderde lichamelijke, zintuigelijke of geestelijke vermogens of gebrek aan ervaring en kennis mogen dit apparaat alleen gebruiken als ze onder toezicht staan of als ze instructies hebben gekregen over veilig gebruik en de gevaren van het gebruik begrijpen. Kinderen mogen niet spelen met het apparaat. Reiniging en onderhoud mogen niet door kinderen zonder toezicht worden uitgevoerd.

TOEGESTAAN GEBRUIK

⚠ LET OP: Het apparaat is niet bedoeld om te worden gebruikt via een externe schakelapparaat, zoals een timer, of een apart systeem met afstandsbediening.

⚠ Dit apparaat is bedoeld voor gebruik in huishoudelijke en vergelijkbare toepassingen zoals: personeelskeukens in winkels, kantoren en andere werkomgevingen; boerderijen; door klanten in hotels, motels, bed & breakfasts en andere verblijfsomgevingen.

⚠ Dit apparaat is niet bedoeld voor professioneel gebruik. Gebruik het apparaat niet buiten.

⚠ Het apparaat is ontworpen voor gebruik op plaatsen met een omgevingstemperatuur binnen de volgende grenswaarden, overeenkomstig de op het typeplaatje vermelde klimaatklasse. Bij langdurige blootstelling aan temperaturen buiten de vermelde grenswaarden werkt het apparaat mogelijk niet naar behoren.

Klimaatklasse omg. temp. (°C)

SN: Van 10 tot 32 °C; N: Van 16 tot 32 °C

ST: Van 16 tot 38 °C; T: Van 16 tot 43 °C

⚠ WAARSCHUWING: Beschadig de leidingen van het koelcircuit niet.

BELANGRIJK OM TE LEZEN EN OP TE VOLGEN

⚠ WAARSCHUWING: Houd ventilatieopeningen, in de behuizing van het apparaat of in het inbouwmeubel, vrij van obstakels.

⚠ WAARSCHUWING: Gebruik of plaats geen elektrische apparaten in het apparaat, tenzij ze van een type zijn dat uitdrukkelijk is goedgekeurd door de fabrikant.

⚠ WAARSCHUWING: Ijsblokjesmakers en/of waterdispensers die niet rechtstreeks op de waterleiding zijn aangesloten, mogen alleen worden gevuld met drinkwater.

⚠ WAARSCHUWING: Automatische ijsblokjesmakers en/of waterdispensers mogen alleen worden aangesloten op een waterleiding met drinkwater, met een waterdruk tussen de 0,17 en 0,81 MPa (1,7 en 8,1 bar).

⚠ Bewaar geen explosieve stoffen zoals spuitbussen met een brandbaar drijfgas in dit apparaat.

⚠ Slik de (niet-giftige) inhoud van de koelelementen (bijgeleverd bij sommige modellen) niet in. Consumeer ijsklontjes of ijslollies die zojuist uit de vriezer komen niet direct, dit om bevroeringsletsel te voorkomen.

⚠ Bij producten die ontworpen zijn met een luchtfilter binnen een toegankelijke ventilatieafdekking, moet het filter altijd op zijn plaats zitten als de koelkast in gebruik is.

⚠ Bewaar geen glazen potten met vloeistoffen in de vriezer, omdat deze kunnen breken. Zet geen voedsel voor de ventilator (indien aanwezig). Controleer na het plaatsen van voedsel of de deur van de vakken goed sluit, vooral de deur van de vriezer.

⚠ Beschadigde deurrubbers moeten zo snel mogelijk worden vervangen.

⚠ Gebruik de koelkast alleen voor het bewaren van vers voedsel en de vriezer alleen voor het bewaren van diepvriesproducten, het invriezen van vers voedsel en het maken van ijsblokjes.

⚠ Bewaar geen onverpakt voedsel in direct contact met de binnenste oppervlakken van de koelkast of vriezer. Apparaten hebben mogelijk speciale vakken (vak voor vers voedsel, nulgradenbox enz.). Tenzij anders aangegeven in het bijbehorende boekje bij het product kunnen deze worden verwijderd, waarbij de prestaties van het apparaat behouden blijven.



⚠ Waarschuwing: gevaar voor brand / ontvlambaar materiaal

INSTALLATIE

⚠ Het apparaat moet worden verplaatst en geïnstalleerd door twee of meer personen - risico van letsel. Draag beschermende handschoenen bij het uitpakken en installeren - risico van snijwonden.

⚠ Installatie, met inbegrip van de wateraansluiting (indien aanwezig) en de elektrische aansluitingen en reparaties moeten worden uitgevoerd door een erkende monteur. Repareer of vervang geen enkel deel van het apparaat, tenzij dit specifiek vermeld is in de gebruikershandleiding. Houd kinderen uit de buurt van de installatieplaats.

Controleer na het uitpakken van het apparaat of het niet beschadigd is tijdens transport. Neem bij problemen contact op met de leverancier of met de dichtstbijzijnde Klantenservice. Na de installatie moet het verpakkingsafval (plastic, piepschuim enz.) buiten het bereik van kinderen worden bewaard - gevaar voor verstikking. Het apparaat moet worden losgekoppeld van de netvoeding voordat het geïnstalleerd wordt - gevaar voor elektrische schok. Zorg tijdens de installatie dat het apparaat de stroomkabel niet beschadigt - gevaar voor brand of elektrische schok. Zet het apparaat pas aan als de installatie voltooid is.

⚠ Wees voorzichtig zodat u de vloeren niet beschadigt (bv. parket) wanneer het u apparaat verplaatst. Installeer het apparaat op een vloer of steun die sterk genoeg is om het gewicht te kunnen dragen, en op een plaats die geschikt is voor de afmetingen en het gebruik. Zorg dat het apparaat niet in de buurt staat van een warmtebron en dat de vier poten stabiel staan en op de vloer rusten. Stel ze indien nodig af, en controleer of het apparaat perfect waterpas staat met behulp van een waterpas. Wacht ten minste twee uur voordat u het apparaat inschakelt, om te zorgen dat het koelcircuit volledig efficiënt werkt.

⚠ **WAARSCHUWING:** Zorg ervoor dat het netsnoer niet vast komt te zitten of beschadigd wordt tijdens het plaatsen van het apparaat.

⚠ Laat ruimte aan beide kanten en boven het apparaat vrij om voldoende ventilatie te garanderen. De afstand tussen de achterkant van het apparaat en de muur achter het apparaat moet 50 mm zijn om toegang tot warme oppervlakken te vermijden.

⚠ **WAARSCHUWING:** Om gevaarlijke situaties als gevolg van instabiliteit te vermijden, moet de plaatsing of bevestiging van het apparaat plaatsvinden in overeenstemming met de instructies van de fabrikant.

⚠ Als de deuren vervangen moeten worden, neem dan contact op met het Technische assistentiecentrum.

WAARSCHUWINGEN M.B.T. ELEKTRICITEIT

⚠ Het moet mogelijk zijn om het apparaat van de netvoeding af te sluiten door de stekker uit het stopcontact te trekken als deze toegankelijk is, of via een meerpolige schakelaar die bovenstrooms van het stopcontact geïnstalleerd is in overeenstemming met de bedradingsvoorschriften. Het apparaat moet worden geaard in overeenstemming met de nationale elektrische veiligheidsnormen.

⚠ Gebruik geen verlengsnoeren, stekkerdozen of adapters. De elektrische onderdelen mogen niet toegankelijk zijn voor de gebruiker na installatie. Gebruik het apparaat niet als u nat bent of op blote voeten loopt. Gebruik dit apparaat niet als de stroomkabel of stekker beschadigd zijn, als het niet goed werkt of als het beschadigd of gevallen is.

⚠ Als het netsnoer beschadigd is, moet dit worden vervangen door een identiek exemplaar door de fabrikant, zijn vertegenwoordiger of gekwalificeerd personeel om gevaarlijke situaties te voorkomen - gevaar voor elektrische schok.

⚠ **WAARSCHUWING:** Zorg ervoor dat het netsnoer niet vast komt te zitten of beschadigd wordt tijdens het plaatsen van het apparaat.


⚠ **WAARSCHUWING:** Plaats geen meervoudige draagbare stekkerdozen of draagbare stroomvoorzieningen aan de achterkant van het apparaat.

REINIGING EN ONDERHOUD

⚠ **WAARSCHUWING:** Zorg dat het apparaat uitgeschakeld en losgekoppeld is van de netvoeding voordat u onderhoudswerkzaamheden uitvoert; gebruik nooit stoomreinigers - gevaar van elektrische schok.

⚠ Gebruik voor de plastic onderdelen, de binnenkant en deurrubbers geen schurende of agressieve schoonmaakmiddelen zoals ruitensprays, schuurmiddelen, ontvlambare vloeistoffen, reinigende was, geconcentreerde reinigers, bleekmiddelen of schoonmaakmiddelen met aardolieproducten. Gebruik geen papieren handdoeken, schuursponsjes of andere agressieve reinigingshulpmiddelen.


AFVOEREN VAN VERPAKKINGSMATERIALEN

Het verpakkingsmateriaal is 100% recyclebaar en is gemarkeerd met het recycle-symbool .

De verschillende onderdelen van de verpakking moeten daarom op verantwoorde wijze worden afgevoerd en in overeenstemming met de plaatselijke voorschriften voor afvalverwijdering.

AFVOEREN VAN HUISHOUDELIJKE APPARATEN

Dit apparaat is gemaakt met recycleerbare of herbruikbare materialen. Voer het af overeenkomstig de plaatselijke voorschriften voor afvalverwijdering. Voor meer informatie over de behandeling, terugwinning en recycling van elektrische huishoudelijke apparaten kunt u terecht bij uw plaatselijke instantie, de dienst inzameling huishoudelijk afval of de winkel waar u het apparaat hebt gekocht. Dit apparaat is gemarkeerd conform Europese Richtlijn 2012/19/EU betreffende afgedankte elektrische en elektronische apparatuur (AEEA). Door ervoor te zorgen dat dit product op de juiste manier wordt afgevoerd, helpt u negatieve gevolgen voor het milieu en de volksgezondheid te voorkomen.

Het symbool  op het apparaat, of op de bijbehorende documenten, geeft aan dat het niet moet worden behandeld als huishoudelijk afval maar naar een geschikt inzamelcentrum voor de recycling van elektrische en elektronische apparatuur moet worden gebracht.

TIPS VOOR ENERGIEBESPARING

Installeer het apparaat op een droge, goedgeventileerde ruimte, uit de buurt van warmtebronnen (bv. verwarming, fornuis enz..) en op een plaats waar het niet in direct zonlicht staat. Gebruik indien nodig een isolatieplaat.

Volg de installatie-instructies om een goede ventilatie te garanderen. Onvoldoende ventilatie aan de achterkant van het product verhoogt het energieverbruik en verlaagt de koefficiëntie.

Het vaak openen van de deur kan tot een verhoging van het energieverbruik leiden. De binnentemperatuur van het apparaat en het energieverbruik kan ook worden beïnvloed door de omgevingstemperatuur, evenals door de plaats van het apparaat. Bij het instellen van de temperatuur moet rekening worden gehouden met deze factoren.

Doe de deur zo min mogelijk open.

Leg bevroren voedsel in de koelkast als u het wilt ontdooien. Door de lage temperatuur van de bevroren producten wordt het voedsel in de koelkast gekoeld. Laat warm voedsel en warme dranken afkoelen voordat u ze in het apparaat zet.

De plaatsing van de schappen in de koelkast heeft geen invloed op het efficiënte gebruik van energie. Voedsel moet zodanig op de schappen worden geplaatst dat de lucht goed kan circuleren (het voedsel mag elkaar niet raken en er moet een afstand tot de achterwand worden aangehouden).

U kunt de bewaarcapaciteit van ingevroren voedsel verhogen door manden en indien aanwezig het Stop Frost-schap te verwijderen.

Maak u geen zorgen over geluiden die uit de compressor komen; deze worden in de Beknopte handleiding van dit product als normale geluiden beschreven.



VEILIG GEBRUIK VAN DE KOELKAST

Uw veiligheid en die van anderen is van het grootste belang.

Daarom hebben wij in deze handleiding en op het apparaat een groot aantal belangrijke veiligheidswaarschuwingen opgenomen. Lees altijd alle veiligheidswaarschuwingen en houd u hieraan.



Dit symbool staat voor een veiligheidswaarschuwing.

Het wijst u op gevaren met mogelijk ernstige of dodelijke gevolgen voor u en anderen.

Alle veiligheidsberichten staan achter het waarschuwingssymbool en het woord "GEVAAR" of het woord "WAARSCHUWING."

Die woorden hebben de volgende betekenis:

⚠ GEVAAR

U kunt gedood worden of ernstig gewond raken als u de aanwijzingen niet onmiddellijk opvolgt.

⚠ WAARSCHUWING

U kunt gedood worden of ernstig gewond raken als u de aanwijzingen niet opvolgt.

Alle veiligheidsberichten vertellen u om welk potentieel gevaar het gaat, hoe de kans op letsel te beperken en wat de gevolgen kunnen zijn als u de aanwijzingen niet opvolgt.

⚠ WAARSCHUWING

Gevaar voor verstikking

Verwijder de deuren van uw oude koelvriezer.

Anders bestaat er gevaar voor verstikking of hersenbeschadiging.

BELANGRIJK: Voorkom dat kinderen worden blootgesteld aan het risico van beknelling of verstikking. Afgedankte of achtergelaten koelkasten vormen altijd een gevaar—ook als het om "maar een paar dagen" gaat. Volg daarom deze aanwijzingen bij het afvoeren van uw oude koelkast om ongelukken te helpen voorkomen.

⚠ WAARSCHUWING

Gevaarlijk gewicht

Verplaats en installeer de koelvriezer met twee of meer mensen.

Doet u dit niet, dan kan rugletsel of ander letsel het gevolg zijn.

Vereisten m.b.t. de locatie

⚠ WAARSCHUWING



Gevaar voor ontploffing

Houd ontvlambare materialen en dampen, zoals benzine, uit de buurt van de koelvriezer.

Anders bestaat er gevaar voor ontploffing en/of brand met mogelijk fatale gevolgen.

Elektrische vereisten

⚠ WAARSCHUWING



Gevaar voor elektrische schok

Sluit het apparaat aan op een geaard stopcontact.

Verwijder het aardcontact niet.

Gebruik geen adapter.

Gebruik geen verleng snoer.

Het niet opvolgen van deze instructies kan leiden tot overlijden, brand of een elektrische schok.

Elektrische vereisten

Stopcontact/stekker (geldt voor beide landen):

Als de gemonteerde stekker niet geschikt is in uw stopcontact, kunt u contact opnemen met Aftersales voor nadere aanwijzingen. Probeer de stekker niet zelf te verwisselen. Dat moet worden gedaan door een gekwalificeerde monteur overeenkomstig de aanwijzingen van de fabrikant en de vigerende standaardveiligheidsvoorschriften.

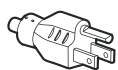
BELANGRIJK: De installatie en de elektrische aansluitingen moeten door een gekwalificeerde monteur worden uitgevoerd volgens de aanwijzingen van de fabrikant en de plaatselijke veiligheidsvoorschriften.

- Zorg ervoor dat de spanning op het typeplaatje overeenkomt met de netspanning bij u thuis.
- Het moet mogelijk zijn het apparaat los te koppelen van de stroomvoorziening door de stekker uit het stopcontact te halen of met een tweepolige schakelaar vóór het stopcontact.
- Als het netsnoer beschadigd is, moet dit worden vervangen door de fabrikant, zijn vertegenwoordiger of gekwalificeerd personeel om gevaarlijke situaties te voorkomen.

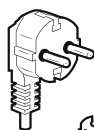
Voordat het apparaat op zijn definitieve plaats komt te staan, is het belangrijk te controleren of de elektrische aansluiting geschikt is:

Aanbevolen aardingsmethode

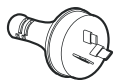
Een geaarde netvoeding van 110-127 V 50/60 Hz, alleen wisselstroom met een zekering van is vereist.



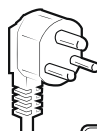
Type B



Type E en F



Type I



Type M



Type G

⚠ WAARSCHUWING



Gevaar voor elektrische schokken

Haal de stekker uit het stopcontact voordat u de deuren verwijdert.

Anders bestaat er gevaar voor elektrische schok met mogelijk fatale gevolgen.

⚠ WAARSCHUWING



Gevaar voor elektrische schok

Sluit het apparaat aan op een geaard stopcontact.

Verwijder het aardcontact niet.

Gebruik geen adapter.

Gebruik geen verlengsnoer.

Het niet opvolgen van deze instructies kan leiden tot overlijden, brand of een elektrische schok.

1. Sluit het apparaat aan op een geaard stopcontact.
2. Plaats alle verwijderbare onderdelen en levensmiddelen terug in de lade.

INSTALLATIE-INSTRUCTIES

Aan de slag

CHECKLIST INSTALLATIE

✓ Elektrische stroom

- Sluit de koelkast aan op een geaard stopcontact.

✓ Deuren

- Zie de paragrafen “Deuren van de koelkast verwijderen en terugplaatsen” en “Front van de vrieslade verwijderen en terugplaatsen”.
- De deuren sluiten volledig af.
- Het apparaat staat waterpas. Draai de stelvoetjes tot ze stevig contact maken met de vloer.
- De deuren lopen aan bovenzijde gelijk. (Gebruik zo nodig de uitlijnfunctie).

De koelkast uitpakken

Bezorging van het apparaat

De deuropening dient minimaal 838 mm te zijn. Bij een deuropening van 914 mm of minder moeten de deuren, de lade en de scharnieren worden verwijderd.

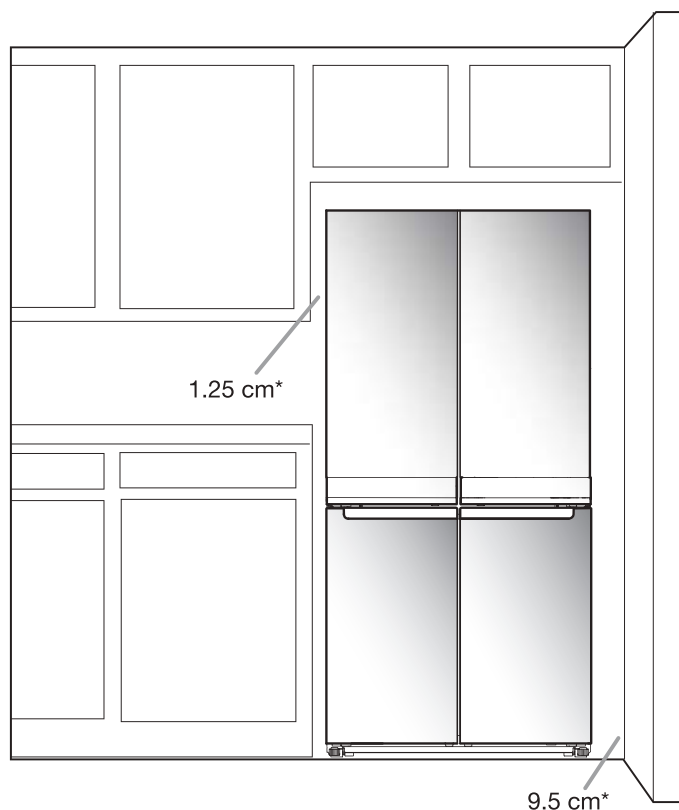
Rijd de koelvriezer zijwaarts door alle deuropeningen.

Het verplaatsen van uw koelvriezer:

Uw koelvriezer is een zwaar apparaat. Bij verplaatsing voor schoonmaak of onderhoud dient u de vloer af te dekken met karton of hardboard om de vloer niet te beschadigen. Trek het apparaat altijd in rechte lijn van zijn plaats. Probeer het niet te verplaatsen door het heen en weer te bewegen of te kantelen, omdat de vloer dan kan beschadigen.

Verwijder al het verpakkingsmateriaal

- Verwijder alle achtergebleven tape- en lijmresten van het apparaat voordat u het aanzet. Wrijf met uw vingers een klein beetje afwasmiddel over de lijm. Veeg af met warm water en droog na.
- Gebruik geen scherpe voorwerpen, alcohol, ontvlambare vloeistoffen of schurende reinigingsmiddelen om tape of lijm te verwijderen. Daarmee kunt u het oppervlak van uw koelvriezer beschadigen.
- Voer alle verpakkingsmaterialen af of bestem ze voor hergebruik.



*Voor goede ventilatie

Deuren van de koelkast verwijderen en terugplaatsen

OPMERKING: Meet hoe breed uw deuropening is om na te gaan of het nodig is de deuren van de koelkast te verwijderen voordat hij bij u thuis naar binnen kan. Mocht het nodig zijn de deuren van het apparaat te verwijderen, volg dan onderstaande aanwijzingen.

BELANGRIJK: Als het apparaat al was geïnstalleerd en u het wilt overbrengen naar een plaats buiten uw huis, zet u allereerst de thermostaat van de koelkast op nul. Haal de stekker uit het stopcontact of schakel de stroom uit. Haal de levensmiddelen en verstelbare vakken uit de deuren.

Houd het benodigde gereedschap bij de hand en lees alle aanwijzingen door voordat u de deuren verwijdert.

BENODIGD GEREEDSCHAP: Dopsleutel van 6 mm, dopsleutel van 5 mm en een kruiskop schroevendraaier nr. 2.



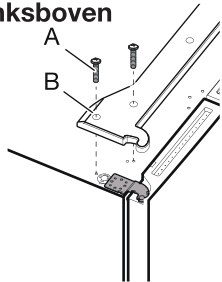
⚠ WAARSCHUWING

Gevaar voor elektrische schok

Haal de stekker uit het stopcontact voordat u de deuren verwijdert.

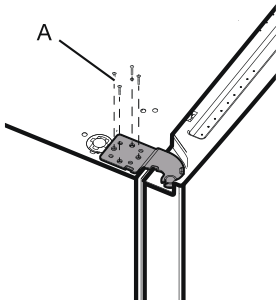
Anders bestaat er gevaar voor elektrische schok met mogelijk fatale gevolgen.

Afdekking scharnier linksboven



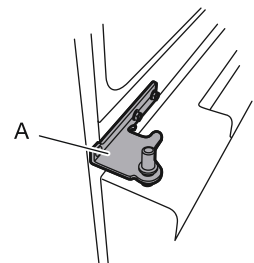
- A. Schroeven van afdekking bovenscharnier
- B. Afdekking bovenscharnier

Scharnier linksboven



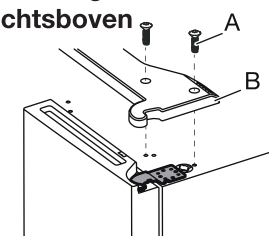
- A. Inbusschroeven van 5 mm

Scharnier links midden



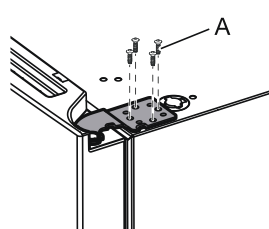
- A. Scharnier

Afdekking scharnier rechtsboven



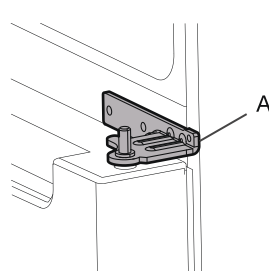
- A. Schroeven van afdekking bovenscharnier
- B. Afdekking bovenscharnier

Scharnier rechtsboven



- A. Inbusschroeven van 5 mm

Scharnier rechts midden



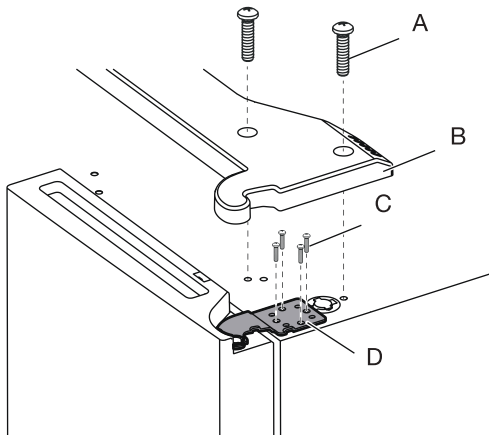
- A. Scharnier

Rechterdeur verwijderen

1. Haal de stekker uit het stopcontact of schakel de stroom uit.
2. Houd de deuren van de koelkast gesloten tot u klaar bent om ze ervan af te tillen.

OPMERKING: Zorg voor extra ondersteuning van de deur wanneer u bezig bent de scharnieren te verwijderen. De magneten van de deurrubbers zijn onvoldoende om de deuren dan op hun plaats te houden.

3. Verwijder de afdekkap van het bovenscharnier met een kruiskopschroevendraaier.
4. Verwijder de vier schroeven van het bovenscharnier met een dopsleutel van 5 mm en leg ze opzij.



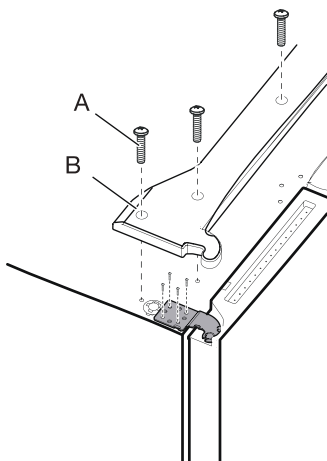
- A. Schroef van afdekkap bovenscharnier
B. Afdekkap van bovenscharnier
C. Inbusschroeven van 5 mm
D. Bovenscharnier

5. Til de koelkastdeur van de middelste scharnierpen. Het bovenscharnier komt samen met de deur los.

Linkerdeur verwijderen

BELANGRIJK: Omdat de bedrading van de gebruikersinterface door het scharnier van de linkerdeur lopen, moet u deze losmaken voordat u de deur verwijdert.

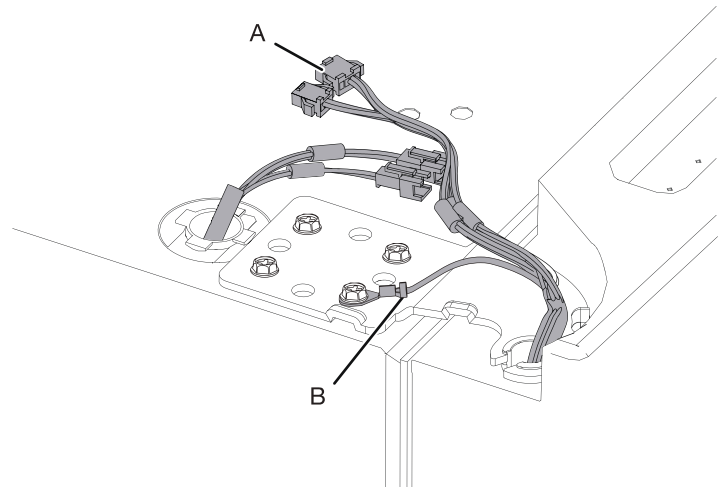
1. Verwijder de afdekkap van het bovenscharnier met een kruiskopschroevendraaier.



- A. Schroef van afdekkap bovenscharnier
B. Afdekkap van bovenscharnier

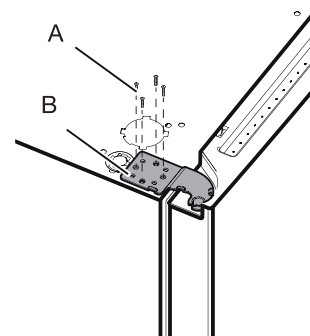
2. Maak de twee bedradingspluggen op het scharnier los.

- Pak de bedradingspluggen aan beide zijden vast. Druk de plug met uw linkerduim in om de vergrendeling los te maken en trek beide helften van de pluggen van elkaar.



- A. Bedradingsplug
B. Aardaansluiting

3. Verwijder de vier binnenste schroeven van het bovenscharnier met een dopsleutel van 5 mm en leg ze opzij.



- A. Inbusschroeven van 5 mm
B. Bovenscharnier

OPMERKING: Zorg voor extra ondersteuning van de deur wanneer u bezig bent de scharnieren te verwijderen. De magneten van de deurrubbers zijn onvoldoende om de deuren dan op hun plaats te houden.

4. Til de koelkastdeur van de onderste scharnierpen. Het bovenscharnier komt samen met de deur los.

OPMERKING: Het is niet altijd nodig de onderscharnieren en remvoeten te verwijderen om de koelvriezer door de deur te krijgen.

- Gebruik alleen als het nodig is een dopsleutel van 6 mm en een kruiskopschroevendraaier nr. 2 om het middelste scharnier te verwijderen.

De rechterdeur van de koelkast terugplaatsen

1. Plaats de rechterdeur op de middelste scharnierpen.
2. Steek de bovenscharnierpen in de opening bovenin de deur van de koelkast.
3. Bevestig het scharnier aan de behuizing met vier inbusschroeven van 5 mm. Draai de schroeven niet helemaal aan.

De linkerdeur van de koelkast terugplaatsen

1. Plaats de linkerdeur op de middelste scharnierpen.
2. Bevestig het scharnier aan de behuizing met vier inbusschroeven van 5 mm. Draai de schroeven niet helemaal aan.
3. Sluit de elektrische bedrading weer aan.
 - Duw beide helften van de bedradingsplug samen.
 - Sluit de aardedraad weer aan op de scharnierschroef.

Laatste handelingen

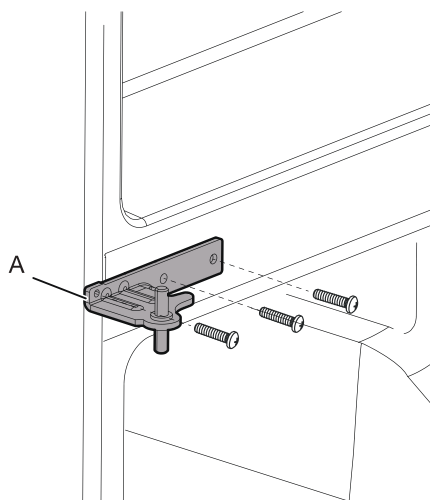
1. Draai de acht inbusschroeven van 5 mm volledig aan.
2. Plaats de afdekkappen van de bovenscharnieren terug.

De vriezerdeur/Flexi Freeze-deur verwijderen en terugplaatsen

1. Houd de deuren van de vriezer gesloten tot u klaar bent om ze ervan af te tillen.

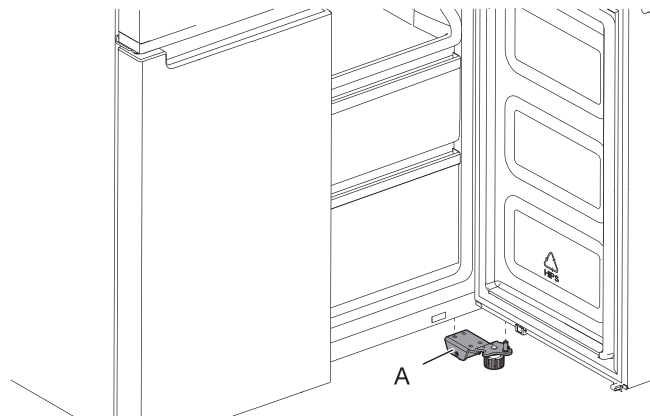
OPMERKING: Zorg voor extra ondersteuning van de deur wanneer u bezig bent de scharnieren te verwijderen. De magneten van de deurrubbers zijn onvoldoende om de deuren dan op hun plaats te houden.

- Verwijder het middelste scharnier van de behuizing met een kruiskopschroevendraaier nr. 2 en een dopsleutel van 6 mm.



A. Middelste scharnier

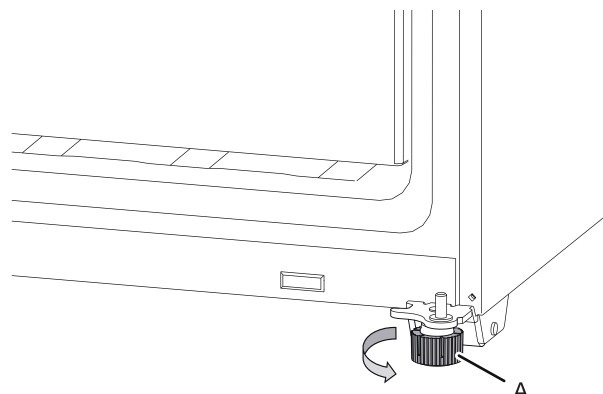
- Til de vriezerdeur van de onderscharnierpen.



A. Onderscharnier

De koelkast waterpas zetten

1. Zet de koelkast op zijn definitieve plaats.
2. Draai de remvoeten met de hand. Draai ze naar links tot de rollen van de vloer zijn en beide remvoeten tegen de vloer drukken. Dit voorkomt dat de koelvriezer naar voren rijdt wanneer u de deuren opent.

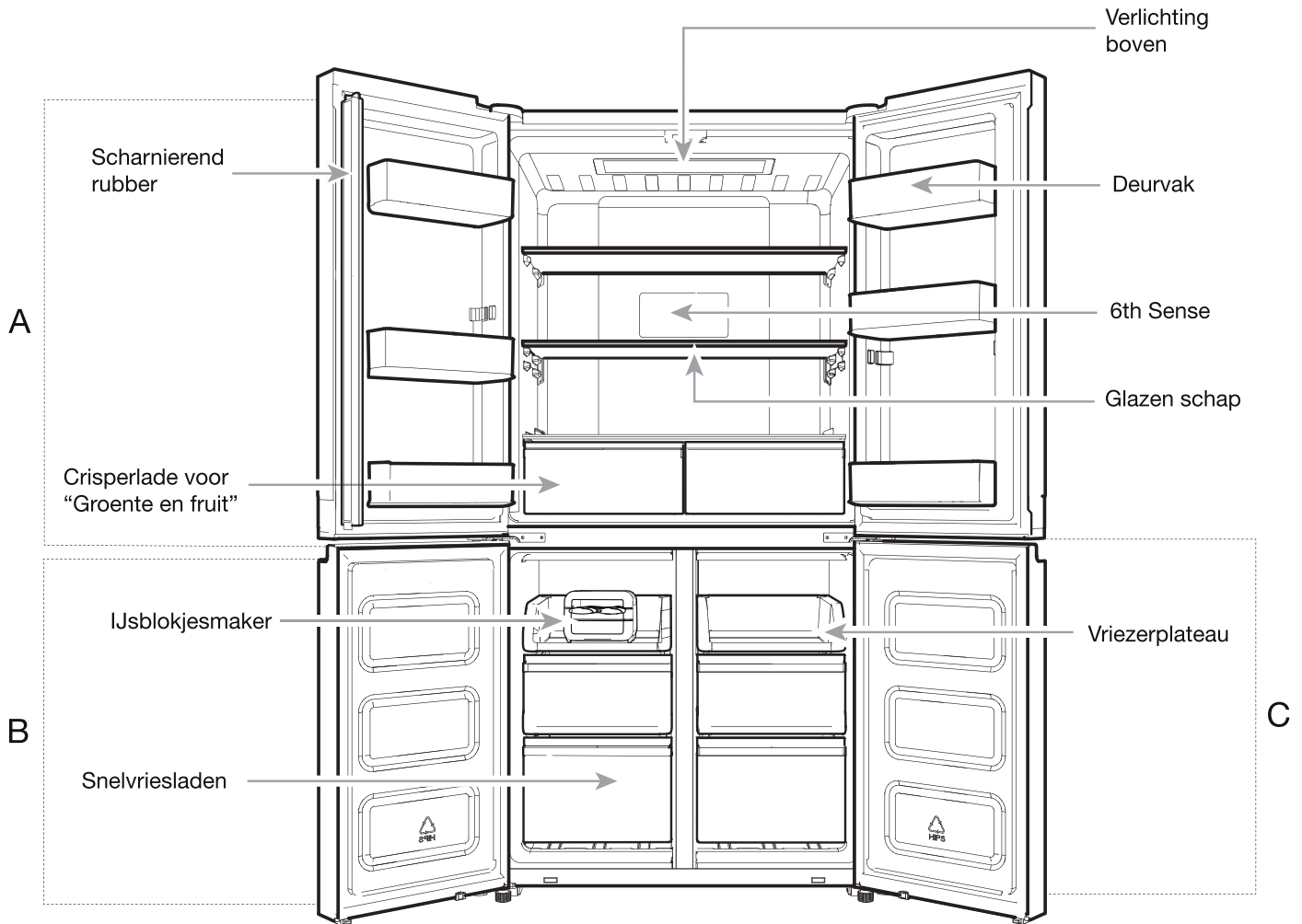


A. Remvoeten

BELANGRIJK: Als u de remvoeten nog verder moet afstellen, houd het apparaat dan waterpas door beide remvoeten gelijkmatig te verdraaien.

3. Gebruik een waterpas om ervoor te zorgen dat de koelkast waterpas staat, zowel van zijkant naar zijkant als van achterkant naar voorkant.

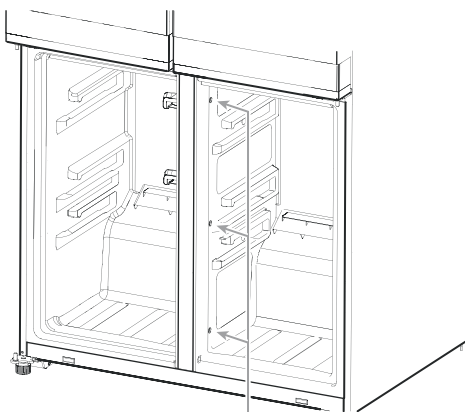
ONDERDELEN EN KENMERKEN



- A . Koelkast
- B . Vriezer
- C . Flexi Freeze

OPMERKING VOOR SERVICE:

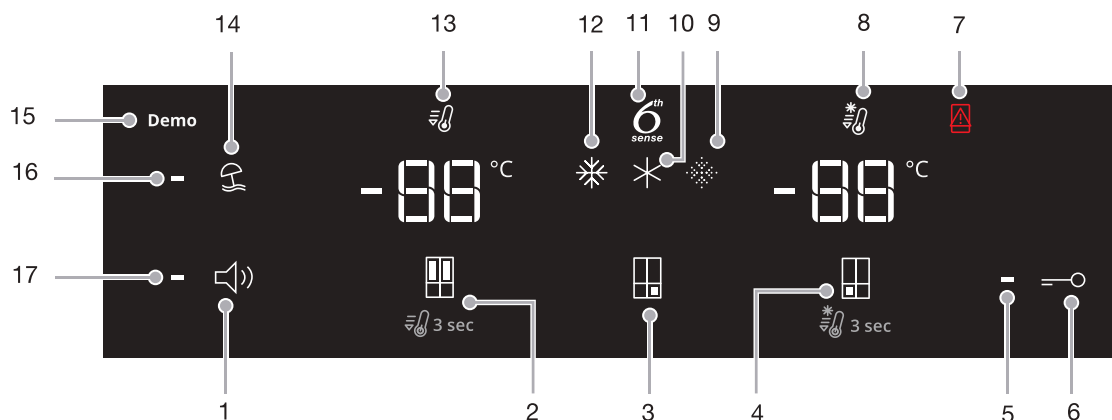
Middelste tussenschot kan worden verwijderd door de 3 schroeven aan de rechterkant te verwijderen (zie afbeelding hieronder); Als de middenverdeler is verwijderd, kan het verdampergebied worden bereikt voor onderhoud.



Schroef Locatie

Gebruik van het bedieningspaneel

De aanraaktoetsen bevinden zich op de linkerkant van de koelkastdeur. Het bedieningspaneel bevat informatie over verschillende knoppen en indicatielampjes. De temperatuurindicatoren van de koelkast en vriezer tonen de laatst ingestelde temperaturen.



1. Toets geluid AAN/UIT
2. Temperatuurtoets koelkast (3 sec. ingedrukt houden voor snelkoelen)
3. Temperatuurtoets Flexi Freeze
4. Temperatuurtoets vriezer (3 sec. ingedrukt houden voor snelvriezen)
5. Indicatielampje toetsenblokkering
6. Toets toetsenblokkering
7. Indicatielampje deur open
8. Indicatielampje snelvriezen
9. Indicatielampje zacht vriezen
10. Indicatielampje mild vriezen
11. Indicatielampje 6th Sense
12. Indicatielampje hard vriezen
13. Indicatielampje snelkoelen
14. Toets vakantiemodus
15. Indicatielampje demo-modus
16. Indicatielampje vakantiemodus
17. Indicatielampje geluid

Het bedieningspaneel wordt automatisch uitgeschakeld nadat er één minuut niet op een toets is gedrukt. Druk op een willekeurige toets om het bedieningspaneel in te schakelen.

-88 Temperatuurinstellingen bekijken en wijzigen

De temperatuur van de koelkast en de vriezer wijzigen:

De temperatuurwaarden zijn in de fabriek voor ingesteld om het u gemakkelijker te maken.

Controleer bij eerste installatie van uw koelvriezer of de instellingen nog steeds overeenkomen met de aanbevolen waarden. De door de fabrikant aanbevolen instelwaarden zijn 3°C voor de koelkast en -18°C voor de vriezer.

Door op de temperatuurtoets voor de koelkast of vriezer te drukken loopt u door de temperatuurinstellingen in graden Celsius (°C).

BELANGRIJK:

- Wacht 24 uur voordat u levensmiddelen in de koelkast zet. Als u producten in de koelkast bewaart voordat de ingestelde temperatuur is bereikt, kunnen uw levensmiddelen bederven. **OPMERKING:** Instelling van de temperatuur onder de aanbevolen waarde leidt niet tot een snellere temperatuurdaling.
- Als de temperatuur in de koelkast of de vriezer te hoog of te laag is, controleer dan of de ventilatieopeningen niet verstopt zijn voordat u een andere waarde instelt.
- De aanbevolen instellingen zouden geschikt moeten zijn voor normaal huishoudelijk gebruik. De temperatuur is goed ingesteld als melk of sap in de koelkast zo koud is als u dat wilt en consumptieijs stevig is wanneer u het uit de vriezer haalt. **OPMERKING:** Ruimten zoals een garage, een kelder of een overdekte ruimte buiten kunnen vochtiger en veel warmer of kouder zijn. In dat geval kan het nodig zijn de temperatuur anders in te stellen dan de aanbevolen waarden.
- Wacht ten minste 24 uur voordat u weer een andere waarde instelt. Controleer de temperatuur voordat u opnieuw iets verandert.

6th Sense Fresh Lock en vriesbediening

De 6th SENSE Fresh Lock-sensor zorgt voor een nauwkeurige en constante temperatuurregeling om vers voedsel langer te kunnen bewaren, op de meest natuurlijke manier. Zodra er een temperatuurschommeling gedetecteerd wordt, activeert de sensor een compressor die de oorspronkelijke temperatuur snel herstelt.

De 6th SENSE vriessensor beperkt temperatuurschommelingen in de vriezer tot een minimum dankzij een innovatie temperatuurbeheersysteem. Vriesbrandwonden worden verminderd en de kwaliteit en kleur van het voedsel blijven behouden.

* * * Flexi Freeze-instelling

Met de Flexi Freeze-functie kunt u de vooraf ingestelde temperatuur voor het Flexi Freeze-vak instellen.

Symbool	Functie	Temperatuur
✱	Traditionele vriezer	-18°C
✱	Milde vriezer	-12°C
✱	Zachte vriezer	-7°C

* Om de koudste instelling (-20°C) in of uit te schakelen, houdt u de Flexi Freeze-temperatuurtoets 3 seconden ingedrukt. Wanneer de koudste instelling ingeschakeld is, branden alle drie de symbolen.

Multi-temperatuurinstelling wijzigen

- Traditionele vriezer (-18°C): Reeds bevroren voedsel en vers voedsel (max. 12 maanden)
- Milde vriezer (-12°C): Reeds bevroren voedsel (max. 1 maand)
- Zachte vriezer (-7°C): Reeds bevroren voedsel (max. 1 week)
- Als de Flexibele Vriezer wordt ingesteld op een lagere temperatuur dan de vriezer, zal de vriezer op dezelfde temperatuur als de Flexibele Vriezer worden ingesteld.
- De temperatuur van het Flexible Freezer-vak kan -7°C misschien niet bereiken wanneer de omgevingstemperatuur rond de 10°C of lager is.


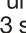
Onderstaande tabel dient als richtlijn bij het veranderen van de instelwaarden:

CONDITIE	TEMPERATUURVERANDERING
Koelkast te koud	Instelling koelkast 1° hoger
Koelkast te warm	Instelling koelkast 1° lager
Vriezer te koud	Instelling vriezer 1° hoger
Vriezer te warm/te weinig ijs	Instelling vriezer 1° lager

OPMERKING: Voordat u de temperatuurinstelling van de Flexibele Vriezer wijzigt, moet u controleren dat de nieuwe temperatuur geschikt is voor het voedsel dat al aanwezig is en het voedsel dat u in de Flexibele Vriezer wilt plaatsen.


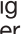
Snelkoelen

De snelkoelfunctie is handig wanneer de koelkast veel in gebruik en/of volledig gevuld is of wanneer het tijdelijk warm is in de ruimte waarin de koelkast staat.

- Om de functie Snelkoelen in te schakelen houdt u de temperatuurtoets voor de koelkast  3 seconden ingedrukt. Als de functie ingeschakeld is, gaat het symbool Snelkoelen branden. De functie Snelkoelen blijft 2 uur in werking, tenzij u de functie handmatig eerder uitschakelt.
- Om de functie Snelkoelen handmatig uit te schakelen houdt u de temperatuurtoets voor de koelkast  3 seconden ingedrukt. Het symbool Snelkoelen gaat uit als de functie niet ingeschakeld is.
- Bij wijziging van de koelkasttemperatuur wordt de functie Snelkoelen automatisch uitgeschakeld.

Snelvriezen

De hoeveelheid vers voedsel (in kg) die in 24 uur kan worden ingevroren staat aangegeven op het typeplaatje van het apparaat.

- Houd de temperatuurtoets voor de vriezer  3 seconden ingedrukt (tot het indicatielampje snelvriezen gaat branden), 24 uur voordat u vers voedsel in de vriezer legt. Na het plaatsen van vers voedsel in de vriezer is 24 uur met de snelvriesfunctie over het algemeen voldoende; na 50 uur wordt de snelvriesfunctie automatisch uitgeschakeld.
- Om de functie Snelvriezen handmatig uit te schakelen houdt u de temperatuurtoets voor de vriezer  3 seconden ingedrukt. Het symbool Snelvriezen gaat uit.
- Bij wijziging van de vriestemperatuur wordt de functie Snelvriezen automatisch uitgeschakeld.

Vakantiemodus

Deze modus is ontworpen zodat uw apparaat geen energie verspilt in periodes waarin het niet wordt gebruikt (bijvoorbeeld wanneer u op vakantie bent).

Door deze functie te selecteren wordt de temperatuur van de koelkast automatisch ingesteld op 12°C.

- Om de vakantiemodus te gebruiken houdt u de modustoets ingedrukt tot het indicatielampje Vakantiemodus gaat branden op het display.

- Om de vakantiemodus uit te schakelen houdt u de modustoets ingedrukt tot het indicatielampje niet meer brandt op het display.
- Bij wijziging van de koelkasttemperatuur wordt de functie Vakantiemodus automatisch uitgeschakeld.

BELANGRIJK: Als deze modus geselecteerd wordt, moeten al de levensmiddelen en dranken uit de koelkast worden gehaald.

Geluid AAN-UIT

Druk op de toets om de geluidstonen in of uit te schakelen.

Toetsenblokkering

- Houd de blokkeringstoets 3 seconden ingedrukt om de toetsenblokkering in te schakelen.
- Om de blokkering uit te schakelen houdt u de blokkeringstoets 3 seconden ingedrukt.

De blokkeringsfunctie negeert alle interactie met het bedieningspaneel tot de gebruiker het bedieningspaneel deblokkeert. Deze functie is bedoeld om onbedoelde verandering van de instellingen te voorkomen.

Demo-modus

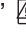
Deze modus wordt gebruikt wanneer het apparaat tentoongesteld is in een winkel of als u de koeling wilt uitzetten. Met uitzondering van de binnenverlichting staan alle overige functies dan uit.

De Demo-modus kan gebruikt worden als u langere tijd op vakantie gaat. Zie de paragraaf "Vakantie en verhuizing" voor de te volgen stappen om uw koelvriezer langere tijd in deze modus te laten.

- Als u de Demo-modus inschakelt, gaat op het scherm het symbool "Demo" branden.
- U kunt de Demo-modus in- of uitschakelen door de toetsen Geluid AAN-UIT en de blokkeringstoets tegelijkertijd 3 seconden ingedrukt te houden.
- Als de Demo-modus is ingeschakeld, verwijdert u alle voedsel uit de koelkast, de vriezer en de Flexibele Vriezer, indien aanwezig.

Extra functies

Alarm deur open

- Bij de functie Alarm deur open gaat er een alarm af en knippert het symbool "Deur open"  als een van de vier deuren langer dan 2 minuten open is.
- Het alarm gaat elke 5 minuten af. Sluit alle deuren om het alarm uit te schakelen.

OPMERKING: Wanneer de deuren langere tijd openstaan omdat u bijvoorbeeld de koelkast van binnen schoonmaakt, kunt u de alarmtoon uitschakelen door een willekeurige toets op het bedieningspaneel aan te raken. De alarmtoon gaat dan tijdelijk uit, maar het symbool Deur open op het bedieningspaneel blijft branden.

Verlichting van de koelkast

De koelkast is voorzien van binnenverlichting die elke keer aangaat wanneer de deur wordt geopend.

OPMERKING: Het licht komt van een ledlampje dat niet hoeft te worden vervangen. Als het ledlampje niet brandt wanneer de deur openstaat, moet u de klantenservice bellen om het te laten vervangen.

GEBRUIK VAN DE KOELKAST

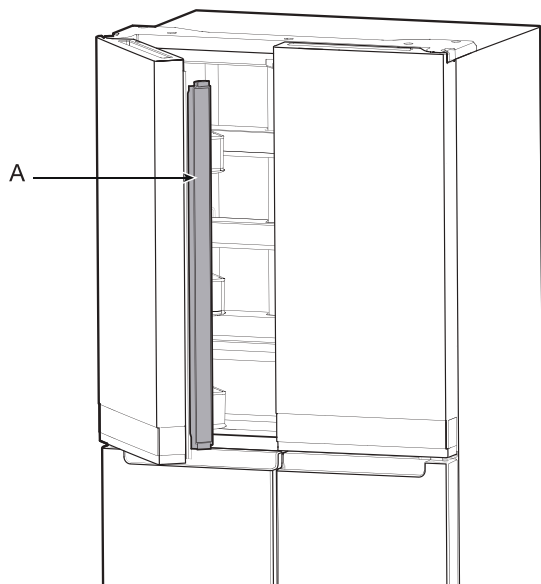
De deuren openen en sluiten

Wanneer het product voor het eerst wordt opgestart, is het normaal dat het zijpaneel warm wordt. Na enkele uren zal de temperatuur dalen.

De koelkast heeft twee deuren. De deuren kunnen afzonderlijk of tegelijk worden geopend en gesloten. De linkerdeur van de koelkast is voorzien van een verticaal scharnierend afdichtingsrubber.

- Wanneer de linkerdeur wordt geopend, draait het rubber automatisch naar binnen zodat het niet in de weg zit.
- Wanneer beide deuren gesloten zijn, vormt het rubber automatisch een afdichting tussen de twee deuren.

OPMERKING: Wanneer u de deur dichtdoet, moet de scharnierafdichting in de juiste positie zijn (naar binnen gebogen). Anders raakt hij de rechterdeur of de bevestigingsas.

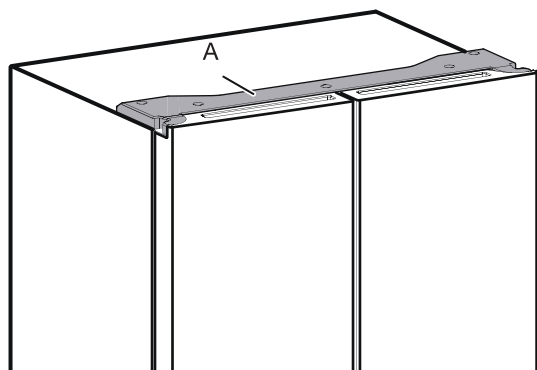


A. Scharnierend rubber

De deurschakelaar van de koelkast bevindt zich in de bovenste scharnierafdekking links en rechts.

- Bij de vriezer en de multi-temperatuurzone zit de deurschakelaar in het onderste scharnier.
- De deurschakelaars maken gebruik van magnetisme om te herkennen of de deur open of gesloten is.
- Zorg er daarom voor dat zich binnen 7,62 cm van de afdekkap van de scharnieren geen magneten of elektronische apparaten (speakers, CoolVox® etc.) bevinden.

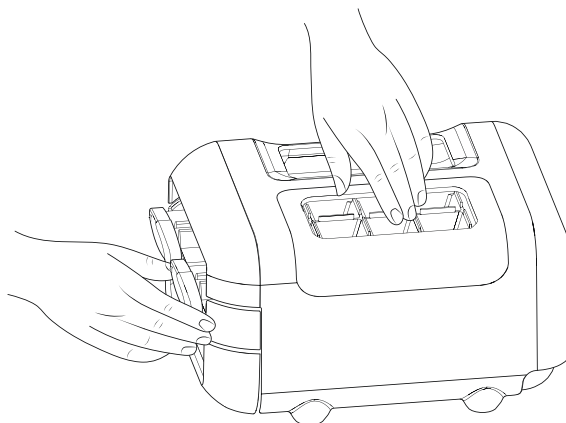
OPMERKING: De verlichting gaat niet aan als de schakelaar niet herkent dat de deur geopend is.



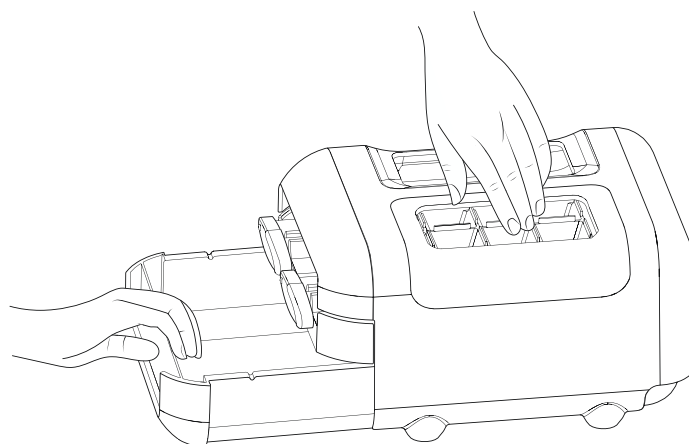
A. Afdekkap scharnier

Ijsblokjesmaker

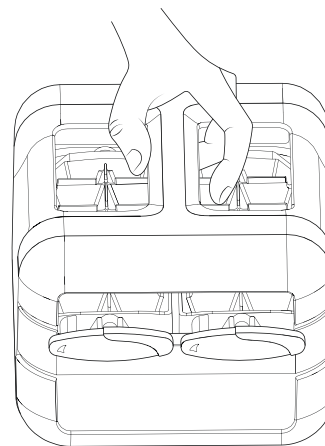
- Om ijsblokjes te maken vult u het ijsplateau met gezuiverd water en zet u de handmatige ijsblokjesmaker op het bovenste schap van de vriezer. Wacht tot het water bevroren is. Als het ijs klaar is, draait u de knoppen naar rechts om ijsblokjes in de ijsbak te laten vallen.



- Til de ijsbak een beetje op en trek hem naar buiten om bij de ijsblokjes te komen.



De handmatige ijsblokjesmaker kan uit de vriezer worden gehaald als u geen ijsblokjes nodig heeft, om meer ruimte te krijgen in de vriezer.



Bewaren van voedsel

Bewaren van eieren

Het wordt aanbevolen om eieren bij een constante temperatuur te bewaren om ze vers te houden, dus het is het best om ze op het middelste schap van de koelkast te bewaren.

SCHAPPEN, VAKKEN EN LADES

Belangrijke informatie over glazen plateaus en afdekplaten:

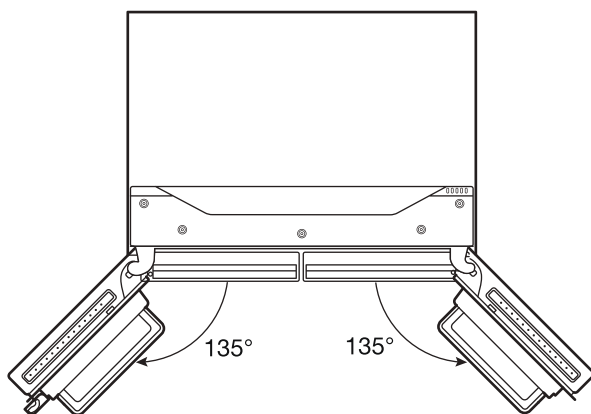
Reinig glazen plateaus en afdekplaten niet met warm water wanneer zij koud zijn. Plateaus en afdekplaten kunnen kapotgaan als zij plotseling van temperatuur veranderen of hard in aanraking komen met voorwerpen.

Gehard glas is zo gemaakt dat het bij breuk uiteenvalt in een groot aantal kleine stukjes ter grootte van een kiezelsteen. Dit is normaal. Glazen plateaus en afdekplaten zijn zwaar. Houd ze bij het uitnemen met beide handen vast om te voorkomen dat u ze laat vallen.

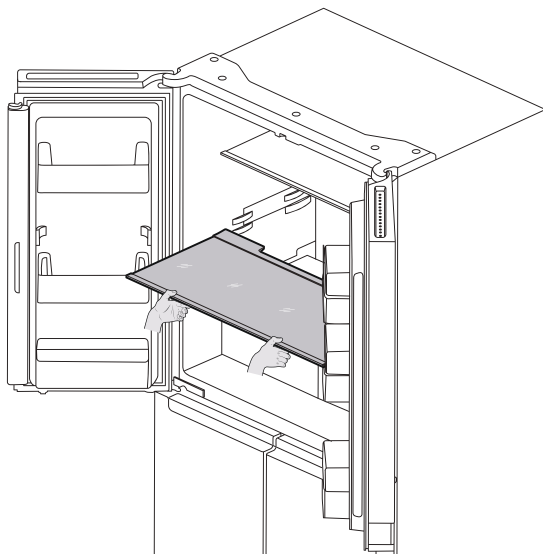
Hoogte van de schappen aanpassen

De hoogte van de schappen kan worden aangepast door ze van de onderste steun op de bovenste steun te plaatsen en andersom

- Open de rechterdeur helemaal.



- Haal het schap uit de koelkast en plaats het op de gewenste hoogte.



- Zorg dat het schap goed op de steunen rust.

Schappen en schapframes

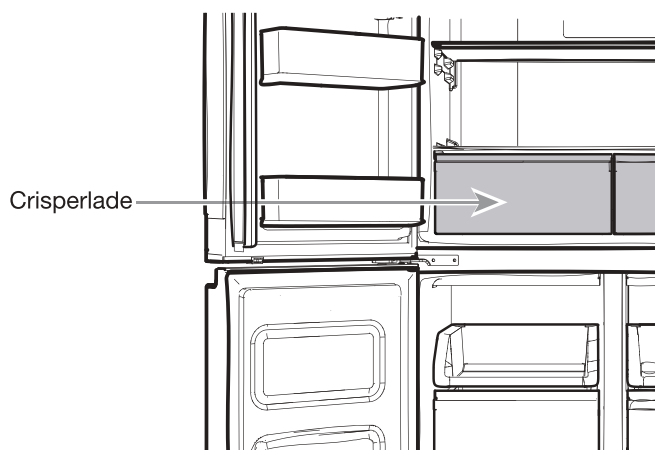
De schappen in uw koelkast zijn verstelbaar zodat u ze naar behoefte kunt aanpassen.

Door soortgelijke producten bij elkaar te bewaren en de schappen aan te passen aan de afmetingen van de verschillende artikelen, vindt u het gewenste product sneller terug. De deur van de koelkast zal dan ook minder lang openstaan, zodat u energie bespaart.

Schappen verwijderen en terugplaatsen:

1. Open de rechter- en de linkerdeur helemaal.
2. Verwijder het middelste of bovenste schap door het van de steunen op te tillen. Trek het schap naar u toe en kantel het omlaag in een verticale positie. Draai het schap onder een hoek en trek het uit de koelkast.
3. Neem het onderste schap eruit door het van de steunen op te tillen. Trek het schap naar u toe en kantel het omhoog in een verticale positie. Draai het schap onder een hoek en trek het uit de koelkast.
4. Plaats het middelste en het bovenste schap terug door het onder een hoek in de koelkast te brengen, met de voorzijde omlaag. Breng de voorzijde omhoog en schuif het schap naar achteren tot de achterkant in de steunen valt. Leg de voorzijde neer en controleer of het schap goed ligt.
5. Plaats het onderste schap terug door het onder een hoek in de koelkast te brengen, met het schap omhoog. Breng de voorzijde omlaag en schuif het schap naar achteren tot het in de steunen valt. Leg de voorzijde neer en controleer of het schap goed ligt.

Crisperladen

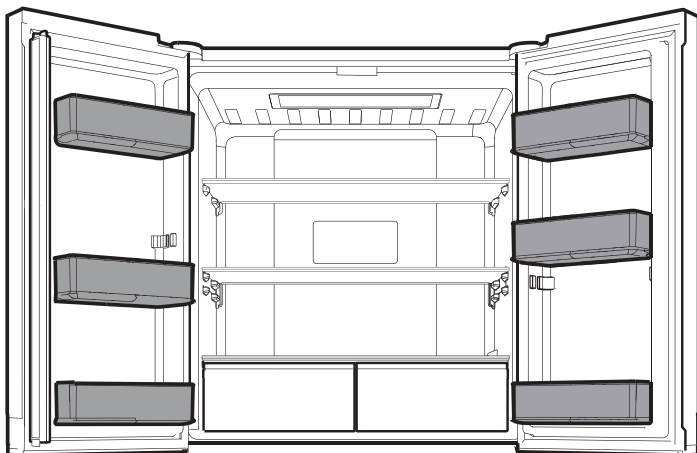


De crisperladen verwijderen en terugplaatsen:

1. Pak de handgreep van de crisperlade en sluit hem recht naar buiten tot hij niet verder kan. Til de crisperlade van de onderste geleider.
2. Voor het terugplaatsen legt u de crisperlade op de onderste geleider en duwt u hem voorbij de stop op zijn plaats.

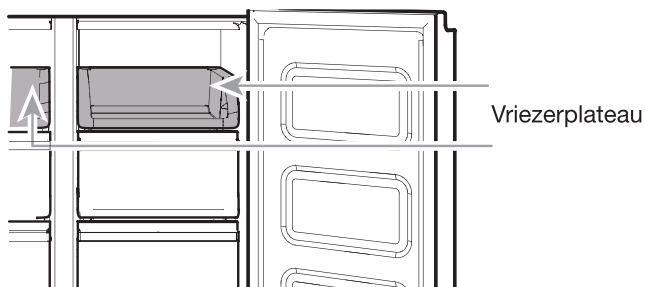
Deurvakken van de koelkast

De vakken in de deuren van de koelkast zijn verstelbaar, zodat u ze naar behoefte kunt aanpassen.



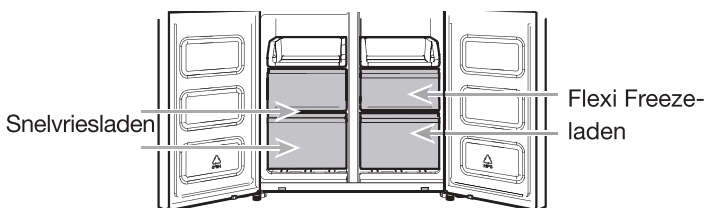
Bewaarvakken in de vriezer

Vriezerplateau



Het vriezerplateau is handig om snel toegang te hebben tot veelgebruikte producten, voor het invriezen of bewaren van restjes of kleine producten.

Laden van de vriezer



Vak voor snelvriezen

- Met de snelvriesladen kunt u makkelijk levensmiddelen met een groot volume opslaan.
- Met de snelvriesoptie kunt u al uw diepvriesproducten veilig en transparant opslaan.

OPMERKING: De temperatuur van de vriezer kan afkoelen tot dezelfde temperatuur als het Flexible Freezer-vak, als de temperatuur van de vriezer op warmer is ingesteld dan die van het Flexible Freezer-vak.

Flexi Freeze-vak

Met het Flexi Freeze-vak kunt u een van drie vriezertemperaturen kiezen: -7°C , -12°C en -18°C om de beste opslagcondities voor verschillende soorten voedsel te bieden.

Voor een maximale capaciteit van de vriezer kunt u de vriezerlade verwijderen, zodat het vriesplateau vrij komt te liggen.

De bovenste lade verwijderen:

1. Pak de handgreep van de lade en sluit hem recht naar buiten tot hij niet verder kan. Til de lade van de onderste geleider.
2. Voor het terugplaatsen legt u de lade op de onderste geleider en duwt u hem voorbij de stop op zijn plaats.

Vriezerplateau

Om de capaciteit van de vriezer zo groot mogelijk te maken, kunt u de middelste lade verwijderen, zodat het vriesplateau eronder vrij komt te liggen. Bewaar de bovenste lade voor eventueel later gebruik en leg uw producten direct op het plateau.

Betekenis van geluidssignalen

Toewijzing geluidstonen

Naam toon	Voorbeeld toepassing
Apparaat aan	Elke keer wanneer het apparaat wordt aangezet.
Op knop drukken	Er wordt op een geldige knop gedrukt.
Ongeldig (fout)	Er is gelijktijdig op twee of meer geldige knoppen gedrukt. Onderbreking van aftelling bij drukken op en vasthouden van knoppen.
Geactiveerd / klaar	Bevestiging dat een modus is ingeschakeld.
Gedeactiveerd	Bevestiging dat een modus is uitgeschakeld.
Waarschuwing	Alarm deur open.

Bovenstaande tabel is alleen voor snelle naslag bedoeld. Zie voor gedetailleerde informatie de desbetreffende paragrafen. Bij tegenstrijdigheid prevaleert de informatie in de paragrafen.

Accessoires

Neem voor de bestelling van accessoires contact op met de dealer bij wie u uw koelvriescombinatie hebt gekocht.

ONDERHOUD VAN DE KOELVRIEZER

Reiniging

⚠ WAARSCHUWING



Gevaar voor ontploffing

Gebruik een niet-ontvlambaar reinigingsmiddel.

Anders bestaat er gevaar voor ontploffing en/of brand met mogelijk fatale gevolgen.

Alle gedeelten van de koelkast, de vriezer en de Flexi Freeze-gedeeltes worden automatisch ontdooid. Reinig alle vakken echter eenmaal per maand om geurtjes te voorkomen. Neem gemorste producten direct op met een doekje.

Schoonmaken van de buitenkant

Zie de voor uw model specifieke informatie over het schoonmaken van de buitenkant.

Uitvoering 1 – Gladde deur

BELANGRIJK: Beschadiging van de gladde afwerking van de deuren wegens onjuist gebruik van reinigingsproducten of gebruik van niet-aanbevolen reinigingsproducten valt niet onder de garantie. Scherpe of botte voorwerpen laten sporen achter op de deur.

WEL GEBRUIKEN	NIET GEBRUIKEN
✓ Zachte, schone doek	✗ Schurende doeken ✗ Keukenpapier of kranten ✗ Sponsjes van staalwol
✓ Warm water met zachte zeep	✗ Schuurpoeders of schuurmiddelen ✗ Ruitenreinigers ✗ Ammonia ✗ Zure of azijnhoudende reinigingsmiddelen ✗ Ovenreinigers ✗ Ontvlambare vloeistoffen

OPMERKING: Met keukenpapier maakt u krassen en kan de heldere coating van de gelakte deur dof worden. Om beschadiging te voorkomen, gebruikt u het best alleen zachte, schone doeken om voor het poetsen en afvegen.

Uitvoering 2 – Roestvrij staal

BELANGRIJK:

- Gebruik uitsluitend voor rvs aanbevolen schoonmaakmiddelen en doeken. Beschadiging van de rvs afwerking wegens onjuist gebruik van reinigingsproducten of gebruik van niet-aanbevolen reinigingsproducten valt niet onder de garantie.
- Vermijd contact tussen rvs apparatuur en bijtende of corrosieve elementen, zoals in omgevingen die een hoog zoutgehalte hebben of heel vochtig zijn. Beschadiging wegens blootstelling aan dergelijke elementen valt niet onder de garantie.

WEL GEBRUIKEN	NIET GEBRUIKEN
✓ Zachte, schone doek	✗ Schurende doeken ✗ Keukenpapier of kranten ✗ Sponsjes van staalwol
✓ Warm water met zachte zeep	✗ Schuurpoeders of schuurmiddelen ✗ Ammonia ✗ Reinigingsmiddelen op basis van citroensap ✗ Zure of azijnhoudende reinigingsmiddelen ✗ Ovenreinigers
✓ Gebruik bij sterke verontreiniging uitsluitend een voor huishoudelijke apparatuur ontwikkelde rvs-reiniger. Neem voor de bestelling van het schoonmaakmiddel contact op met de dealer bij wie u uw koelvriescombinatie hebt gekocht.	✗ Rvs-reiniger is alleen voor rvs-onderdelen. Zorg ervoor dat rvs-reinigers en rvs-poetsmiddelen niet in contact komen met plastic onderdelen zoals de afwerkingselementen, dispenserkapjes of deurrubbers.

Uitvoering 3 – Vingerafdrukbestendig roestvrij staal

BELANGRIJK:

- Vermijd contact tussen rvs apparatuur en bijtende of corrosieve elementen, zoals in omgevingen die een hoog zoutgehalte hebben of heel vochtig zijn. Beschadiging wegens blootstelling aan dergelijke elementen valt niet onder de garantie.

WEL GEBRUIKEN	NIET GEBRUIKEN
✓ Zachte, schone doek	✗ Schurende doeken ✗ Keukenpapier of kranten ✗ Sponsjes van staalwol
✓ Warm water met zachte zeep	✗ Schuurpoeders of schuurmiddelen ✗ Ruitenreinigers ✗ Ammonia ✗ Zure of azijnhoudende reinigingsmiddelen ✗ Ovenreinigers ✗ Ontvlambare vloeistoffen

OPMERKINGEN:

- Als er per ongeluk toch contact ontstaat, kunt u het plastic afvegen met een spons en een zacht sopje. Droog goed na met een zachte droge doek.
- Ook een vloeibaar reinigingsmiddel kan een schurend effect hebben. Veel vloeibare middelen die ontwikkeld zijn voor tegelwerk en andere gladde ondergronden, zijn evengoed schadelijk voor roestvrij staal.
- Zo zal rvs bij gebruik van citroenzuur onherstelbaar verkleuren.
- Om beschadiging van de rvs-deuren van uw apparaat te voorkomen:

Dient u de volgende stoffen zo snel mogelijk van de deur te verwijderen:

- | | |
|----------------|---|
| ✗ Mosterd | ✗ Sauzen op basis van citrusvruchten |
| ✗ Tomatensap | ✗ Producten op basis van citrusvruchten |
| ✗ Marinarasaus | |

Schoonmaken van de binnenkant

1. Haal de stekker uit het stopcontact of schakel de stroom uit.
2. Maak alle verwijderbare onderdelen en inwendige vlakken grondig schoon met de hand, daarna afspoelen en goed afdrogen. Gebruik een schone spons of zachte doek en een zacht sopje.

OPMERKING: Gebruik voor de plastic onderdelen, de binnenkant en deurrubbers geen schurende of agressieve schoonmaakmiddelen zoals ruitensprays, schuurmiddelen, ontvlambare vloeistoffen, reinigende was, geconcentreerde reinigers, bleekmiddelen of schoonmaakmiddelen met aardolieproducten.

3. Doe de stekker in het stopcontact of schakel de stroom weer in.

Condensator

Deze koelvriezer heeft een condensator aan beide kanten van de koelkast. Het is normaal dat deze aan de zijkanten warm aanvoelt.

Verlichting

De verlichting in de koelkast en in de vriezer bestaat uit ledlampjes die niet hoeven te worden vervangen. Neem contact op met de dealer bij wie u de koelvriezer heeft gekocht als de verlichting uit blijft bij het openen van de deur.

Verzorging bij vakantie en verhuizing

Vakantie

Als u de koelvriezer aan wilt laten terwijl u weg bent:

1. Maak alles wat beperkt houdbaar is op en vries de overige producten in.
2. Sluit de watertoevoer naar de koelkast af als uw koelkast een automatische ijsmaker heeft en is aangesloten op de waterleiding bij u thuis. Als de watertoevoer niet is afgesloten, kan er materiële schade ontstaan.
3. Zet de ijsmaker uit als u een automatische ijsmaker hebt.
 - Zet de schakelaar voor de ijsmaker in de deur op Off (O).
4. Leeg de ijsvoorraadbak.

Als u de koelvriezer aan wilt laten terwijl u weg bent:

OPMERKING: Zet het apparaat in de Demo-modus als u op vakantie bent. Zie de paragraaf "Gebruik van het bedieningspaneel".

1. Haal alle levensmiddelen uit de koelvriezer.
2. Als uw koelkast een automatische ijsmaker heeft:
 - Sluit minstens 1 dag van tevoren de watertoevoer naar de ijsmaker af.
 - Zet nadat het laatste lading ijsblokjes is gevallen de schakelaar op Off (O), zodat het scherm uitgaat bovenin de koelkast, afhankelijk van uw model.
3. Maak de ijsvoorraadbak leeg.
4. Zet de temperatuurregeling uit. Zie de paragraaf "Gebruik van het bedieningspaneel".
5. Maak het apparaat schoon, veeg het af en droog goed na.
6. Plak met tape rubber of houten blokken vast aan de bovenkant van beide deuren, zodat ze op een kier blijven en er lucht naar binnen kan. Zo voorkomt u geurtjes en schimmelgroei.

Verhuizen

Tref de volgende voorbereidingen wanneer u de koelvriezer gaat verhuizen.

1. Als uw koelkast een automatische ijsmaker heeft:
 - Sluit minstens 1 dag van tevoren de watertoevoer naar de ijsmaker af.
 - Sluit de watertoevoer af aan de achterzijde van de koelkast.
 - Zet nadat het laatste lading ijsblokjes is gevallen de schakelaar op Off (O) op de ijsblokjesmaker of het bedieningspaneel, afhankelijk van het model.
2. Haal alle levensmiddelen uit de koelvriezer en verpak alle ingevroren artikelen in droogijs.
3. Maak de ijsvoorraadbak leeg.
4. Haal de stekker uit het stopcontact.
5. Maak het apparaat schoon, veeg het af en droog het goed na.
6. Neem alle verwijderbare onderdelen uit het apparaat, pak ze goed in en doe er tape omheen zodat ze tijdens het vervoer niet verschuiven en rammelen.
7. Afhankelijk van het model tilt u het apparaat aan de voorzijde iets op om het beter te kunnen verrijden of draait u de stelbouten in zodat ze niet over de vloer schrapen. Zie de paragrafen "De deuren afstellen" of "Waterpas zetten en het sluiten van de deuren".
8. Tape de deuren dicht en tape het netsnoer vast aan de achterkant van het apparaat.

Doe op de plaats van bestemming alles terug op zijn plaats en raadpleeg daarbij "Aanwijzingen voor installatie". Heeft uw koelkast een automatische ijsmaker, vergeet dan niet de watertoevoer naar de koelkast aan te sluiten.

PROBLEMEN OPLOSSEN

Probeer eerst de hier voorgestelde oplossingen om zo mogelijk bezoek van een service-medewerker te vermijden.

⚠ WAARSCHUWING



Gevaar voor elektrische schok

Sluit het apparaat aan op een geaard stopcontact.

Verwijder het aardcontact niet.

Gebruik geen adapter.

Gebruik geen verlengsnoer.

Het niet opvolgen van deze instructies kan leiden tot overlijden, brand of een elektrische schok.

Probleem	Mogelijke oorzaken	Oplossing
Werking van de koelkast		
De koelkast doet het niet.	Controleer de elektrische aansluiting.	Steek de stekker in een geaard stopcontact.
		Gebruik geen verlengsnoer.
		Zorg ervoor dat er stroom staat op het stopcontact. Controleer of het stopcontact werkt door er een lamp op aan te sluiten.
		Zet een geactiveerde stroomonderbreker terug. Vervang doorgebrande zekeringen. OPMERKING: Neem contact op met een monteur als het probleem aanhoudt.
	Controleer het bedieningspaneel.	Zorg ervoor dat het bedieningspaneel aanstaat. Zie de paragraaf "Gebruik van het bedieningspaneel".
	Nieuwe installatie.	Na installatie duurt het 24 uur voordat de koelkast volledig koelt. OPMERKING: De temperatuur in de vriezer en de koelkast daalt niet sneller als u in het bedieningspaneel de laagste stand instelt.
	De koelkast staat in de Demo-modus (op sommige modellen).	Als de koelkast in de Demo-modus staat, is de koelfunctie uitgeschakeld en brandt "Demo" op het bedieningspaneel. Zie "Gebruik van het bedieningspaneel" voor meer informatie.
De motor lijkt te veel te draaien.	Uiterst efficiënte compressor en ventilatoren.	Grotere, efficiëntere koelkasten draaien langer op lagere, energiezuiniger snelheden.
	Het is erg warm in de kamer of buiten.	Onder die omstandigheden is het normaal dat de koelkast langer werkt. De koelkast werkt optimaal in een binnenruimte met temperatuurregeling. Zie de paragraaf "Vereisten m.b.t. de locatie".
	Er zijn recentelijk veel warme levensmiddelen bewaard.	Als u warme levensmiddelen in de koelkast bewaart, draait de koelkast langer door om de lucht terug op de juiste temperatuur te brengen.
	De deuren gaan te vaak open of staan te lang open.	De koelkast moet extra draaien als er warme lucht in komt. Open de deur minder vaak.
	De deur van de koelkast of de lade van de vriezer is open.	Controleer of de koelkast waterpas staat. Zie de paragraaf "Waterpas zetten en het sluiten van de deuren". Zorg ervoor dat er niets tussen de deur kan komen.
	De koeltemperatuur is te laag ingesteld.	Stel de koeltemperatuur in op een minder lage waarde tot de gewenste temperatuur is bereikt.
	Het deur- of laderubber is vuil, versleten of gebarsten.	Reinig of vervang het rubber. Bij lekkage langs de rubbers van de deuren of lade draait het apparaat langer om de gewenste temperaturen te handhaven.

PROBLEMEN OPLOSSEN

Probeer eerst de hier voorgestelde oplossingen om zo mogelijk bezoek van een service-medewerker te vermijden.

Probleem	Mogelijke oorzaken	Oplossing
De verlichting doet het niet.	Uw koelkast is voorzien van ledverlichting die niet hoeft te worden vervangen.	Als de verlichting niet aangaat wanneer u een deur of de lade opent, terwijl de koelkast wel stroom heeft, bel dan om assistentie.
	De deuren hebben langer dan 10 minuten opengestaan.	Sluit de deuren en de lade om de instelling terug te zetten. Bij opnieuw openen van deur of lade werkt verlichting weer.
	De deurschakelaar merkt niet op wanneer een deur opengaat.	Zorg ervoor dat zich binnen 7,62 cm van de scharnierafdekkap geen magneten of elektronische apparaten bevinden.
Het bedieningspaneel voor temperatuurregeling gaat niet aan.	De temperatuurregeling is in de slaapstand gegaan.	Druk op een willekeurige toets op het bedieningspaneel om de temperatuurregeling te activeren.
	De toetsen van de temperatuurregeling werken niet goed.	Probeer de koelkast uit en weer aan te zetten om de toetsen te resetten. Bel de Klantenservice als het probleem aanhoudt.
	Het bedieningspaneel voor temperatuurregeling ontvangt geenxstroom.	Controleer de bedrading in het deurscharnier.
De instelling op het bedieningspaneel voor de temperatuurregeling kan niet aangepast worden.	De deur is open en het alarm Deur open is actief.	Sluit de deur.
Ongebruikelijke geluiden		
Als u op de website van Whirlpool onder Product Help/FAQ (Producthulp/FAQ) zoekt op “normal sounds” (“normale geluiden”), kunt u luisteren naar de geluiden die gewoon zijn voor uw koelvriezer. Hieronder volgen enkele gewone geluiden met een toelichting.		
De koelkast lijkt veel geluid te maken.	De compressor in uw nieuwe apparaat regelt de temperatuur efficiënter, gebruikt minder energie en werkt stiller.	Daardoor kan het zijn dat u voor u onbekende geluiden opmerkt die normaal zijn.
Geluid van langer dan verwacht draaiende compressor.	Uiterst efficiënte compressor en ventilatoren.	Grotere, efficiëntere koelkasten draaien langer op lagere, energiezuiniger snelheden.
Pulseren/zoemen	De ventilatoren/compressor die zich instellen op optimale prestaties tijdens normale werking van de compressor.	Dit is normaal.
Ploffen	Krimpen/uitzetten van binnenwanden, vooral tijdens eerste afkoeling.	Dit is normaal.
Ruisen/druppelen	Stroming van koelmiddel of olie in de compressor.	Dit is normaal.
Trillen	De koelvriezer staat niet stabiel.	Draai aan de stelschroeven en draai de stelvoet stevig tegen de vloer. Zie de paragraaf “Waterpas zetten en het sluiten van de deuren”.
Sissen	Waterdruppels die op de verwarmers vallen tijdens het ontdooien.	Dit is normaal.
Lopend/borrelend water	Kan te horen zijn wanneer tijdens het ontdooien smeltijs in de afvoerbak loopt.	Dit is normaal.

PROBLEMEN OPLOSSEN

Probeer eerst de hier voorgestelde oplossingen om zo mogelijk bezoek van een service-medewerker te vermijden.

Probleem	Mogelijke oorzaken	Oplossing
Temperatuur en vocht		
Temperatuur is te hoog.	De koelkast is nog maar net geïnstalleerd.	Na installatie duurt het 24 uur voordat de koelkast volledig koelt.
	De temperatuur is niet ingesteld op de omgevingstemperatuur.	Stel de temperatuur in op een lagere waarde. Controleer de temperatuur na 24 uur. Zie de paragraaf "Gebruik van het bedieningspaneel".
	De deur gaat te vaak open of gaat niet helemaal dicht. Zo kan er warme lucht de koelkast inkomen.	Open de deuren zo min mogelijk en doe ze goed dicht.
	Er zijn recentelijk veel levensmiddelen bewaard.	Geef de koelkast een paar uur de tijd om weer de normale temperatuur te bereiken.
	Demo-modus is ingeschakeld.	Schakel de Demo-modus uit. Zie "Gebruik van het bedieningspaneel".
	Vakantiemodus is ingeschakeld.	Schakel de Vakantiemodus uit. Zie "Gebruik van het bedieningspaneel".
Temperatuur in de koelkast/groentela is te laag.	De ventilatieopening van de koelkast is verstopt.	Als er producten direct voor de ventilatieopening in het midden van de achterwand van de koelkast staan, wordt de koelkast te koud. Haal de producten voor de ventilatieopening weg.
	De temperatuur is niet ingesteld op de omgevingstemperatuur.	Stel de temperatuur in op een hogere waarde. Controleer de temperatuur na 24 uur. Zie de paragraaf "Gebruik van het bedieningspaneel".
Temperatuur in de lade met temperatuurregeling is te laag.	De temperatuur is niet goed ingesteld voor de artikelen in de la.	Stel de temperatuur bij. Zie de paragraaf "Gebruik van het bedieningspaneel" in de paragraaf over "Gebruik van de koelkast".
Er is vochtophoping aan de binnenkant. OPMERKING: Enige vochtophoping is normaal.	De kamer is vochtig.	Een vochtige omgeving draagt bij tot vochtophoping.
	De deur gaat te vaak open of gaat niet helemaal dicht. Zo kan er vochtige lucht de koelkast inkomen.	Open de deuren zo min mogelijk en doe ze goed dicht.
	Er zit iets tussen de deur(en).	Zet verpakkingen verder bij de deur vandaan.
	Een vak of schap zit in de weg.	Duw het vak of schap terug in de juiste positie.
	Bewaren van vloeistoffen zonder ze af te sluiten.	Dit verhoogt de vochtigheid in de koelkast. Sluit alle verpakkingen goed af.
Er hoopt zich ijs op in de vriezer.	De vrieslade gaat te vaak open of blijft openstaan.	Open de vrieslade zo min mogelijk en doe de lade na gebruik goed dicht.
	De deur heeft een slechte afdichting.	Zorg ervoor dat de deurrubbers overal volledig aandrukken tegen de koelkast, zodat een goede afdichting wordt bereikt.
	De temperatuur is niet goed ingesteld.	Zie "Gebruik van het bedieningspaneel" voor aanbevolen temperatuurinstellingen.

PROBLEMEN OPLOSSEN

Probeer eerst de hier voorgestelde oplossingen om zo mogelijk bezoek van een service-medewerker te vermijden.

⚠ WAARSCHUWING



Gevaar voor ontploffing
Gebruik een niet-ontvlambaar reinigingsmiddel.
Anders bestaat er gevaar voor ontploffing en/of brand met mogelijk fatale gevolgen.

Als u op de website van Whirlpool onder Product Help/FAQ (Producthulp/FAQ) zoekt op “Door Closing and Door Alignment” (“Sluiten en uitlijnen van de deuren”), vindt u een animatie over het stellen en uitlijnen van de deuren.

Probleem	Mogelijke oorzaken	Oplossing
Deuren		
De deuren gaan niet goed dicht.	Er zit iets tussen de deur.	Zet verpakkingen verder bij de deur vandaan.
	Een vak of schap zit in de weg.	Duw het vak of schap terug in de juiste positie.
	Recentelijk geïnstalleerd	Verwijder al het verpakkingsmateriaal.
De deuren gaan moeilijk open.	De deurrubbers zijn vuil of plakkerig.	Maak de rubbers en de rand waar ze tegenaan komen, schoon met een zacht warm sopje. Spoel af en droog na met een zachte doek.
De deuren staan niet gelijk.	De deuren moeten worden uitgelijnd of de koelvriezer moet waterpas worden gezet.	Bel voor het laten uitlijnen van de deur met de Klantenservice.
De koelvriezer wiebelt of rolt naar voren bij het openen en sluiten van de deuren.	De remvoeten van de koelvriezer drukken niet op de vloer.	Draai beide remvoeten (aan weerszijden) evenveel naar links tot ze tegen de vloer drukken. Zie de paragraaf “Waterpas zetten en het sluiten van de deuren”.

KLANTENSERVICE

VOORALEER DE KLANTENSERVICE TE BELLEN

- Bekijk of u het probleem zelf kunt oplossen aan de hand van de suggesties in PROBLEMEN OPLOSSEN.
- Zet het apparaat uit en weer aan om te zien of de storing aanhoudt.

INDIEN DE STORING NA DE BOVENSTAANDE CONTROLES NOG STEEDS OPTREEDT, NEEMT U CONTACT OP MET DE DICTSTBIJZIJNDE

Om assistentie te krijgen, belt u het nummer of gaat u naar de pagina die in het garantieboekje staat.

Vermeld steeds het volgende bij elk contact met onze Klantenservice:

- korte beschrijving van de storing;
- type en exact model van het apparaat;

- servicenummer (nummer na het woord Service op het typeplaatje). Het servicenummer staat ook in het garantieboekje;

SERVICE 0000 000 00000



- uw volledige adres;
- uw telefoonnummer.

Als reparaties nodig zijn, neemt u contact op met een erkende klantenservice (om te garanderen dat originele reserveonderdelen worden gebruikt en reparaties naar behoren worden uitgevoerd).

