

Dell EMC PowerEdge R350

Especificaciones técnicas

Notas, precauciones y advertencias

 **NOTA:** Una NOTA indica información importante que le ayuda a hacer un mejor uso de su producto.

 **PRECAUCIÓN:** Una PRECAUCIÓN indica la posibilidad de daños en el hardware o la pérdida de datos, y le explica cómo evitar el problema.

 **AVISO:** Un mensaje de AVISO indica el riesgo de daños materiales, lesiones corporales o incluso la muerte.

Tabla de contenido

Capítulo 1: Especificaciones técnicas.....	4
Dimensiones del chasis.....	5
Peso del sistema.....	6
Especificaciones del procesador.....	6
Especificaciones de PSU.....	6
Especificaciones de los ventiladores.....	6
Sistemas operativos compatibles.....	6
Especificaciones de la batería del sistema.....	7
Especificaciones del soporte vertical para tarjetas de expansión.....	7
Especificaciones de la memoria.....	7
Especificaciones de la controladora de almacenamiento.....	8
Especificaciones de la unidad.....	8
Unidades.....	8
Unidades ópticas.....	8
Especificaciones de puertos y conectores.....	8
Especificaciones del puerto NIC.....	8
Especificaciones de conector serie.....	9
Especificaciones de puertos USB.....	9
Especificaciones de puertos VGA.....	9
IDSDM.....	9
Especificaciones de vídeo.....	9
Especificaciones ambientales.....	10
Especificaciones de contaminación gaseosa y de partículas.....	11
Restricciones de aire térmicas.....	12

Especificaciones técnicas

En esta se describen las especificaciones técnicas y ambientales del sistema.

Temas:

- Dimensiones del chasis
- Peso del sistema
- Especificaciones del procesador
- Especificaciones de PSU
- Especificaciones de los ventiladores
- Sistemas operativos compatibles
- Especificaciones de la batería del sistema
- Especificaciones del soporte vertical para tarjetas de expansión
- Especificaciones de la memoria
- Especificaciones de la controladora de almacenamiento
- Especificaciones de la unidad
- Especificaciones de puertos y conectores
- Especificaciones de vídeo
- Especificaciones ambientales

Dimensiones del chasis

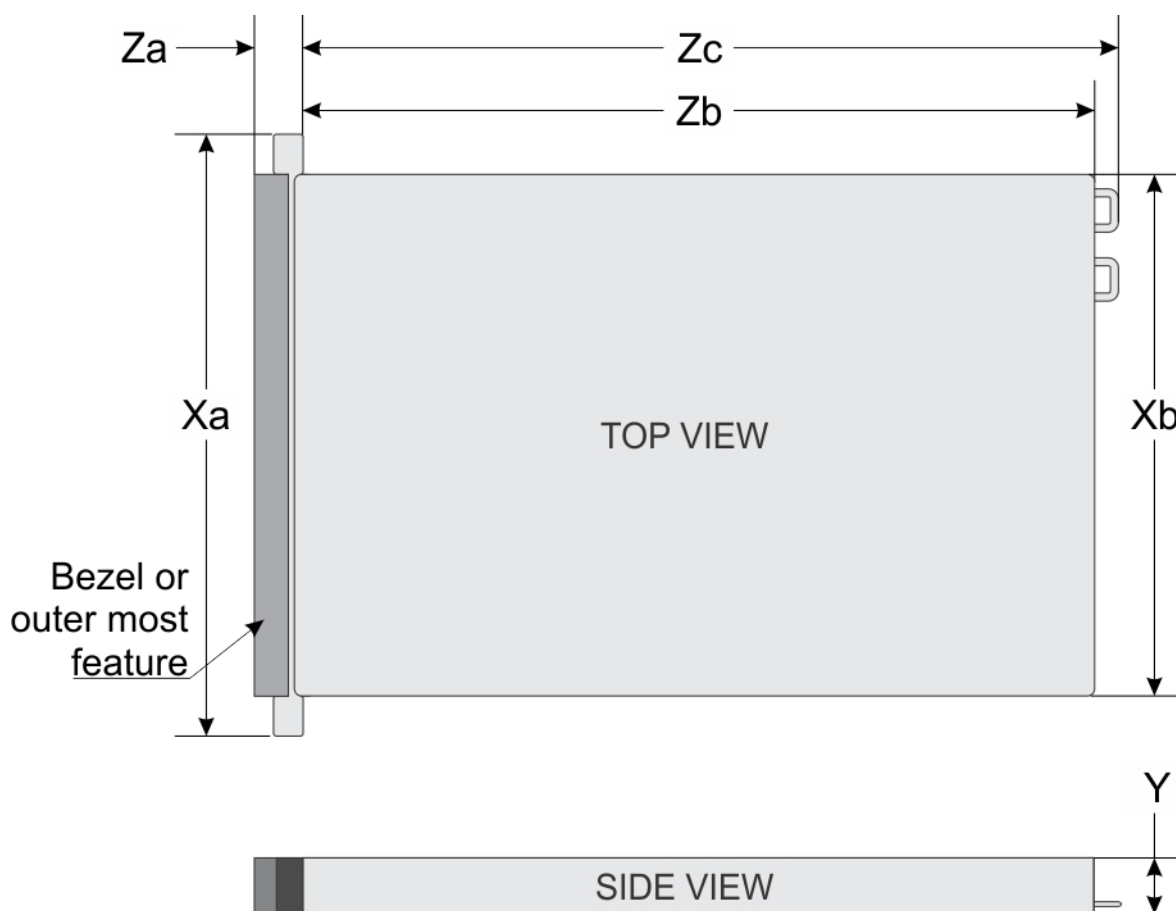


Ilustración 1. Dimensiones del chasis

Tabla 1. Dimensiones del chasis del sistema PowerEdge R350

Drives	Xa	Xb	Y	Za	Zb	Zc
4 x 3,5 pulgadas	482,0 mm (18,98 pulgadas)	434,0 mm (17,09 pulgadas)	42,8 mm (1,7 pulgadas)	35,64 mm (1,40 pulgadas) Con bisel 22,0 mm (0,86 pulgadas) Sin bisel	534,59 mm (21,04 pulgadas) Lengüeta a la pared posterior	563,3 mm (22,18 pulgadas) Lengüeta hasta el asa de la PSU
8 x 2,5 pulgadas	482,0 mm (18,98 pulgadas)	434,0 mm (17,09 pulgadas)	42,8 mm (1,7 pulgadas)	35,64 mm (1,40 pulgadas) Con bisel 22,0 mm (0,86 pulgadas) Sin bisel	483,82 mm (19,04 pulgadas) Lengüeta a la pared posterior	512,53 mm (20,17 pulgadas) Lengüeta hasta el asa de la PSU

NOTA: Zb es la superficie externa de la pared posterior nominal, donde están ubicados los conectores de I/O de la tarjeta madre del sistema.

Peso del sistema

Tabla 2. Peso del sistema PowerEdge R350

Configuración del sistema	Peso máximo (con todas las unidades/SSD)
4 x 3,5 pulgadas	13,14 kg (28,96 lb)
8 x 2,5 pulgadas	11,74 kg (25,88 lb)

Especificaciones del procesador

Tabla 3. Especificaciones del procesador PowerEdge R350

Procesadores admitidos	Número de procesadores admitidos
Procesador Intel Xeon serie E-2300 con hasta 8 núcleos	Uno

Especificaciones de PSU

El sistema PowerEdge R350 es compatible con hasta dos fuentes de alimentación (PSU) de CA.

Tabla 4. Especificaciones de PSU

PSU	Clase	Disipación de calor (máxima)	Frecuencia	Voltaje	CA		Entrada de CC	Corriente CA	Corriente CC
					Línea alta de 200 a 240 V	Línea baja de 100 a 120 V			
600 W CA	Platinum	2250 BTU/h	50/60 Hz	100 a 240 V, autoajustable	600 W	600 W	240 V de CC	7,1 a 3,6 A	2,9 A

NOTA: Este sistema también ha sido diseñado para la conexión a sistemas de alimentación de TI con un voltaje entre fases no superior a 240 V.

NOTA: La disipación de calor se calcula mediante la potencia en vatios del sistema de alimentación.

NOTA: Cuando seleccione o actualice la configuración del sistema, para garantizar un consumo de energía óptimo, verifique el consumo de energía del sistema con Enterprise Infrastructure Planning Tool, disponible en [Dell.com/calculator](https://www.dell.com/calculator).

Especificaciones de los ventiladores

El sistema PowerEdge R350 admite hasta cuatro ventiladores del sistema que no son de conexión en caliente conectados a la tarjeta madre.

NOTA: Para obtener más información sobre la matriz o la configuración de compatibilidad de ventiladores, consulte Matriz de restricción térmica.

Sistemas operativos compatibles

El sistema PowerEdge R350 es compatible con los sistemas operativos siguientes:

- Canonical Ubuntu Server LTS
- VMware ESXi
- Microsoft Windows Server con Hyper-V

- Red Hat Enterprise Linux
- SUSE Linux Enterprise Server

Para obtener más información, visite www.dell.com/ossupport.

Especificaciones de la batería del sistema

El sistema PowerEdge R350 es compatible con la batería de sistema Pila tipo botón de litio CR 2032 de 3 V.

Especificaciones del soporte vertical para tarjetas de expansión

El sistema PowerEdge R350 es compatible con hasta tres tarjetas de expansión PCI express (PCIe) de 4.ª generación.

Tabla 5. Ranuras de tarjetas de expansión compatibles con la tarjeta madre del sistema

Ranura PCIe	Factor de forma	Procesador	Ancho de banda de la ranura PCIe	Conector de la ranura PCIe
Ranura 1	Altura media	Procesador 1	8 canales de 4.ª generación.	x8
Ranura 2	Altura media	Procesador 1	8 canales de 4.ª generación.	x16
Interno	Longitud media	Procesador 1	4 canales de 4.ª generación	x8

Tabla 6. Configuración 0 del soporte vertical

Ranura PCIe	Tarjetas verticales	Ancho del soporte vertical	Altura de la ranura PCIe	Longitud de la ranura PCIe	Ancho de la ranura PCIe
Ranura 1	Soporte vertical de mariposa	Ancho simple	Altura media	Longitud media	x8
Ranura 2	Soporte vertical de mariposa	Ancho simple	Altura media	Longitud media	x8
Interno	NA	Ancho simple	Altura media	Longitud media	x4

Especificaciones de la memoria

El sistema PowerEdge R350 es compatible con las siguientes especificaciones de la memoria para un funcionamiento optimizado.

Tabla 7. Especificaciones de la memoria

Tipo de módulo DIMM	Rango de DIMM	Capacidad de DIMM	Un procesador	
			Capacidad mínima del sistema	Capacidad máxima del sistema
UDIMM	Banco único	8 GB	8 GB	32 GB
		16 GB	16 GB	64 GB
	Banco dual	32 GB	32 GB	128 GB

Tabla 8. Sockets de módulo de memoria

Sockets de módulo de memoria	Velocidad
4, 288 pins	3200 MT/s, 2933 MT/s, 2666 MT/s

NOTA: Las ranuras de DIMM de memoria no se pueden conectar en caliente.

NOTA: Los procesadores Pentium solo admiten 2666 MT/s. Todos los canales de un sistema se ejecutan con la frecuencia común más rápida.

NOTA: El uso de UDIMM de rango doble con dos DIMM por canal (2DPC) limita la velocidad a 2933 MT/s.

Especificaciones de la controladora de almacenamiento

El sistema PowerEdge R350 admite las siguientes tarjetas controladoras:

Tabla 9. Tarjetas controladoras de almacenamiento

Controladoras internas	Controladoras externas
<ul style="list-style-type: none">• PERC H355• PERC H355f• PERC H345• PERC H755• HBA355i• PERC H345f• PERC H755f• HBA355f	<ul style="list-style-type: none">• HBA355e

Especificaciones de la unidad

Unidades

El sistema PowerEdge R350 admite:

- 4 unidades SATA, SAS intercambiables en caliente de 4 x 3,5 pulgadas.
- 8 unidades SAS, SATA intercambiables en caliente de 8 x 2,5 pulgadas.
- 80 TB como máximo para configuraciones de 4 HDD

Unidades ópticas

El sistema PowerEdge R350 admite una Unidad de DVD-ROM delgada o una unidad DVD +/- RW.

NOTA: Los dispositivos DVD solo admiten datos.

Especificaciones de puertos y conectores

Especificaciones del puerto NIC

El sistema PowerEdge R350 es compatible con hasta dos puertos de controladora de interfaz de red (NIC) de 10/100/1000 Mbps integrados en la placa base.

Tabla 10. Especificación del puerto de la NIC para el sistema

Función	Especificaciones
LOM	1 GB x 2

Especificaciones de conector serie

El sistema PowerEdge R350 El sistema es compatible con conector serie, que es un Conector de 9 patas, que compatible con 16550 de Equipo de terminal de datos (DTE).

Especificaciones de puertos USB

Tabla 11. Especificaciones de USB de PowerEdge R350

Parte frontal		Parte posterior		Parte interna (opcional)	
Tipo de puerto USB	No. de puertos	Tipo de puerto USB	No. de puertos	Tipo de puerto USB	No. de puertos
Puerto que cumple con los requisitos de USB 2.0	Uno	Puerto que cumple con los requisitos de USB 3.0	Uno	Puerto compatible con USB 3.0 interno	Uno
Puerto de iDRAC Direct (puerto compatible con Micro-AB USB 2.0)	Uno	Puerto que cumple con los requisitos de USB 2.0	Uno		

NOTA: El puerto que cumple con los requisitos de USB 2.0 solo se puede usar como puerto de administración o iDRAC Direct.

Especificaciones de puertos VGA

El sistema PowerEdge R350 es compatible con Uno puerto VGA DB-15 en el panel posterior.

IDSDM

El sistema PowerEdge R350 es compatible con el módulo SD doble interno (IDSDM).

El IDSDM es compatible con dos tarjetas SD y está disponible en las siguientes configuraciones:

Tabla 12. Capacidad de almacenamiento de la tarjeta SD compatible

Tarjeta IDSDM
<ul style="list-style-type: none">• 16 GB• 32 GB• 64 GB

NOTA: Hay una ranura de tarjeta IDSDM dedicada para redundancia.

NOTA: Utilice tarjetas SD con marca Dell EMC que estén asociadas con los sistemas configurados con IDSDM.

Especificaciones de vídeo

El sistema PowerEdge R350 es compatible con la controladora gráfica Matrox G200 integrada con 16 MB de buffer de trama de vídeo.

Tabla 13. Opciones de resolución de vídeo compatibles

Solución	Velocidad de actualización (Hz)	Profundidad del color (bits)
1024 x 768	60, 72, 75, 85	8, 16, 32
1280 x 800	60, 75	8, 16, 32

Tabla 13. Opciones de resolución de vídeo compatibles (continuación)

Solución	Velocidad de actualización (Hz)	Profundidad del color (bits)
1280 x 1024	60, 75, 85	8, 16, 32
1360 x 768	60	8, 16, 32
1440 x 900	60, 75, 85	8, 16, 32
1600 x 900	60	8, 16, 32
1600 x 1200	60, 65, 70, 75, 85	8, 16, 32
1680 x 1050	60, 75, 85	8, 16, 32
1920 x 1080	60	8, 16, 32
1920 x 1200	60, 75, 85	8, 16, 32

Especificaciones ambientales

i **NOTA:** Para obtener más información sobre las certificaciones medioambientales, consulte la *Hoja de datos medioambientales de los productos* ubicada con la *documentación* en www.dell.com/support/home.

Tabla 14. Especificaciones de funcionamiento continuo para ASHRAE A2

	Operaciones continuas permitidas
Rangos de temperatura para altitudes <= 900 m (<= 2953 pies)	De 10 °C a 35 °C (de 50 °F a 95 °F) sin que el equipo reciba la luz directa del sol
Rangos de porcentaje de humedad (sin condensación en todo momento)	8 % de RH con un punto de condensación mínimo de -12 °C a 80 % de RH con un punto de condensación máximo de 21 °C (69,8 °F)
Reducción de valores nominales de altitud en funcionamiento	La temperatura máxima se reduce 1 °C/300 m (33,8 °F/984 pies) por encima de los 900 m (2953 pies)

Tabla 15. Especificaciones de funcionamiento continuo para ASHRAE A3

	Operaciones continuas permitidas
Rangos de temperatura para altitudes <= 900 m (<= 2953 pies)	De 5 a 40 °C (41 a 104 °F) sin luz directa del sol en el equipo
Rangos de porcentaje de humedad (sin condensación en todo momento)	8 % de RH con un punto de condensación mínimo de -12 °C a 85% de RH con un punto de condensación máximo de 24°C (75,2°F)
Reducción de valores nominales de altitud en funcionamiento	La temperatura máxima se reduce 1 °C/175 m (33,8 °F/574 pies) por encima de los 900 m (2953 pies)

Tabla 16. Especificaciones de funcionamiento continuo para ASHRAE A4

	Operaciones continuas permitidas
Rangos de temperatura para altitudes <= 900 m (<= 2953 pies)	De 5 a 45 °C (41 a 113 °F) sin luz directa del sol en el equipo
Rangos de porcentaje de humedad (sin condensación en todo momento)	8 % de RH con un punto de condensación mínimo de -12 °C a 90% de RH con un punto de condensación máximo de 24°C (75,2°F)
Reducción de valores nominales de altitud en funcionamiento	La temperatura máxima se reduce 1 °C/125 m (33,8 °F/410 pies) por encima de los 900 m (2953 pies)

Tabla 17. Especificaciones ambientales comunes para ASHRAE A2, A3 y A4

	Operaciones continuas permitidas
Gradiente de temperatura máxima (se aplica en funcionamiento y cuando no está en funcionamiento)	20 °C en una hora* (36 °F en una hora) y 5 °C en 15 minutos (41 °F en 15 minutos), 5 °C en una hora* (41 °F en una hora) para cinta <i>i</i> NOTA: * Según las reglas térmicas de ASHRAE para el hardware de cinta, estas no son tasas instantáneas de cambio de temperatura.
Límites de temperatura cuando el sistema no está en funcionamiento	-40 a 65 °C (-104 a 149 °F)
Límites de humedad cuando el sistema no está en funcionamiento	De 5 % a 95 % de RH con un punto de condensación máximo de 27 °C (80,6 °F)
Altitud máxima en estado no operativo	12 000 metros (39 370 pies)
Altitud máxima en funcionamiento	3048 metros (10 000 pies)

Tabla 18. Especificaciones de vibración máxima

Vibración máxima	Especificaciones
En funcionamiento	0,26 G _{rms} de 5 Hz a 350 Hz (todas las orientaciones de funcionamiento)
Almacenamiento	1,88 G _{rms} de 10 Hz a 500 Hz durante 15 minutos (evaluados los seis laterales)

Tabla 19. Especificaciones de impulso de impacto máximo

Impulso de impacto máximo	Especificaciones
En funcionamiento	Seis impulsos ejecutados consecutivamente en el sentido positivo y negativo de los ejes "x", "y" y "z", de 6 G durante un máximo de 11 ms.
Almacenamiento	Seis impulsos ejecutados consecutivamente en los ejes "x", "y" y "z", positivo y negativo (un impulso en cada lado del sistema), de 71 G durante un máximo de 2 ms.

Especificaciones de contaminación gaseosa y de partículas

En la siguiente tabla, se definen las limitaciones que ayudan a evitar daños en el equipo de TI y/o fallas causadas por contaminación gaseosa o con partículas. Si los niveles de contaminación gaseosa o con partículas están por encima de los límites especificados y causan daños o fallas en el equipo, es posible que deba corregir las condiciones medioambientales. La corrección de las condiciones medioambientales será responsabilidad del cliente.

Tabla 20. Especificaciones de contaminación de partículas

Contaminación de partículas	Especificaciones
Filtración de aire	ISO clase 8 por ISO 14644-1 define la filtración de aire de centro de datos con un límite de confianza superior del 95%. <i>i</i> NOTA: Esta condición solo se aplica a los ambientes de centro de datos. Los requisitos de la filtración de aire no se aplican a los equipos de TI designados para ser utilizados fuera del centro de datos, en entornos tales como una oficina o una fábrica. <i>i</i> NOTA: El aire que entre en el centro de datos tiene que tener una filtración MERV11 o MERV13. <i>i</i> NOTA: El filtrado de aire también se puede lograr mediante el filtrado de aire de la habitación con el filtro MERV8, según lo especificado en ANSI/ASHRAE estándar 127
Polvo conductor	El aire debe estar libre de polvo conductor, filamentos de zinc u otras partículas conductoras.

Tabla 20. Especificaciones de contaminación de partículas (continuación)

Contaminación de partículas	Especificaciones
	<p>i NOTA: Se aplica a entornos de centro de datos y entornos de centro sin datos.</p> <p>i NOTA: Las fuentes comunes de polvo conductor incluyen los procesos de fabricación y los filamentos de zinc del enchapado en la parte inferior de los mosaicos para piso elevados</p>
Polvo corrosivo	<ul style="list-style-type: none"> El aire debe estar libre de polvo corrosivo. El polvo residual que haya en el aire debe tener un punto delicuescente inferior a una humedad relativa del 60%. <p>i NOTA: Se aplica a entornos de centro de datos y entornos de centro sin datos.</p>

Tabla 21. Especificaciones de contaminación gaseosa

Contaminación gaseosa	Especificaciones
Tasa de corrosión de planchuela de cobre	<300 Å/ mes por Clase G1 de acuerdo con ANSI/ISA71.04-2013
Tasa de corrosión de planchuela de plata	<200 Å/mes, según lo definido por ANSI/ISA71.04-2013.

i **NOTA:** Niveles máximos de contaminación corrosiva medidos al ≤50% de humedad relativa

Restricciones de aire térmicas

Entorno ASHRAE A3/A4

- No se admite Boot Optimized Storage Subsystem (BOSS) M.2.
- 8 x 2,5 pulgadas compatible con capacidad <1 TB.
- Se requieren fuentes de alimentación redundante.
- No se admiten tarjetas periféricas que no hayan sido autorizadas por Dell ni tarjetas periféricas superiores a 25 W.