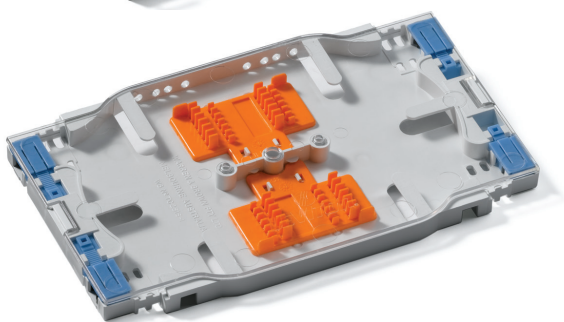
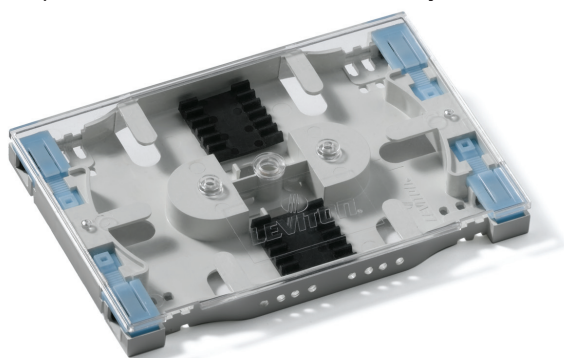


Bandejas de empalme moldeadas por inyección de 12 y 24 fibras

APLICACIÓN

Las bandejas de empalme moldeadas por inyección de Leviton proporcionan protección y un manejo holgado de las fibras empalmadas por fusión de contracción térmica (hasta 12 o 24 fibras) dentro de una caja de fibra. Ambas bandejas, disponibles en versiones de 24 fibras de alta densidad y de 12 fibras mini, admiten fibra de 250 o 900 µm y presentan una cubierta transparente para visualizar e inspeccionar los contenidos de la bandeja.



ESPECIFICACIÓN

Las bandejas de empalme de fibra se suministran en versiones mini y de alta densidad con cubiertas transparentes extraíbles para visualizar e inspeccionar fibras. La fibra entrante se asegura con una abrazadera con trinquete con relleno de goma o con orificios de amarre para minimizar el aplastamiento de la fibra. Las bandejas admiten un manejo holgado de fibra de modo sencillo y múltiple de 250 o 900 µm y protección de fibras empalmadas por fusión de contracción térmica de (hasta) 12 o 24 fibras. Manguitos para empalme mediante contracción térmica incluidos.

CARACTERÍSTICAS

- Cuatro abrazaderas con trinquete con relleno de goma que minimizan la posibilidad de dañar los tubos o las fibras de tubo ajustado
- La cubierta transparente permite la visión o inspección de las fibras sin necesidad de abrirla
- Varios orificios de amarre para asegurar las fibras entrantes
- Acepta hasta 12 o 24 fibras empalmadas por fusión de contracción térmica
- Manguitos para empalme incluidos
- El hardware de montaje se vende por separado
- Admite manguitos de contracción térmica estándar con una longitud de 40 o 60 mm

CONSIDERACIONES DE DISEÑO

- Para utilizar con fibra de modo sencillo o de modos múltiples
- Bandejas y cubiertas de plástico moldeado por inyección resistente
- Orificio central para montar la bandeja
- Bandejas de empalme de 12 y 24 fibras instalables en Leviton SDX y cajas de montaje en pared LightSpace® CPC/CPS
- Bandejas de empalme mini de 12 fibras instalables en todos los productos de interfaz de red (NID) de Leviton

ESPECIFICACIONES FÍSICAS

Dimensiones: Véase la página 2

Materiales: G.E. Noryl E190 clasificado VO por UL94

INFORMACIÓN DE GARANTÍA

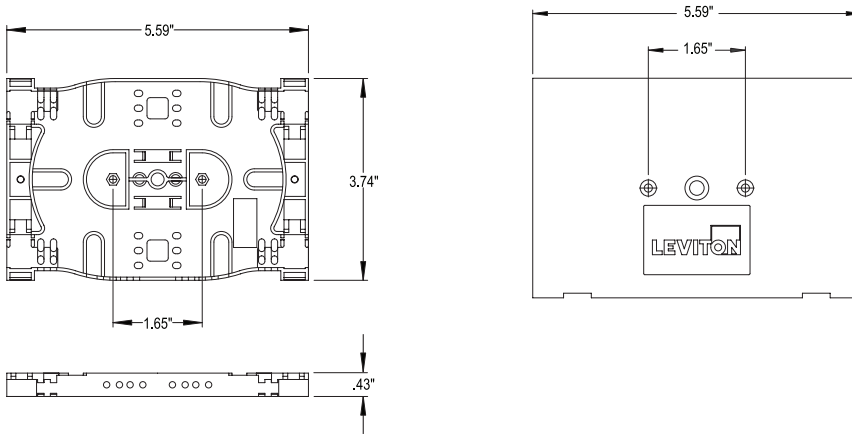
Para obtener una copia de las garantías de producto de Leviton, visite www.leviton.com/warranty.

T5PLS-12F, T5PLS-24F

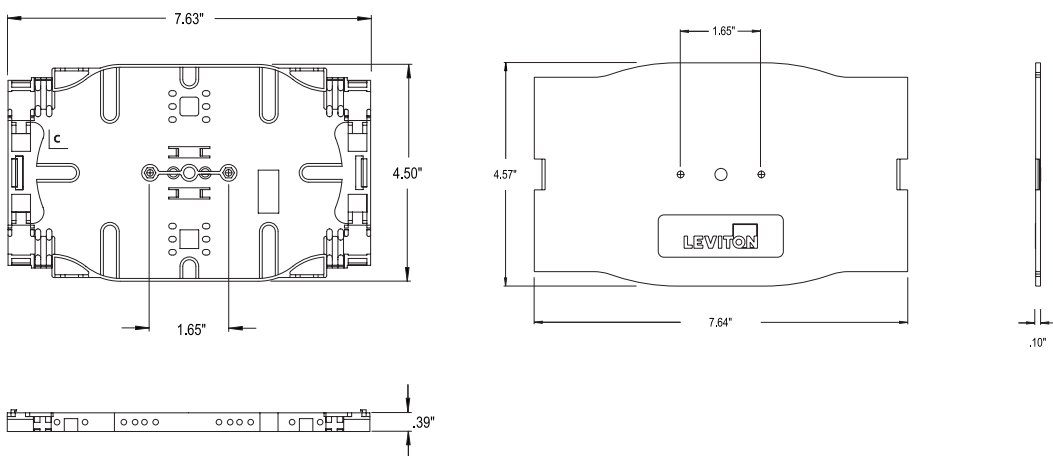
ARCHIVOS ELECTRÓNICOS

Para obtener los archivos CAD, las especificaciones típicas o los dibujos técnicos (.DXF, .DWG), visite www.leviton.com.

T5PLS-12F



T5PLS-24F



T5PLS-12F, T5PLS-24F

NOTA: Las imágenes no están a escala.

NÚMEROS DE PARTE	
Descripción	N.º de parte
Bandeja de empalme moldeada por inyección de 12 fibras mini	T5PLS-12F
Bandeja de empalme moldeada por inyección de 24 fibras de alta densidad	T5PLS-24F
Juego de herramientas de montaje de la bandeja de empalmes	SPLMT-HKT
Manguitos para empalme mediante contracción térmica de 40 mm de longitud	FSSSD-040
Manguitos para empalme mediante contracción térmica de 60 mm de longitud	FSSSD-060

