

IMPORTANTE


Por favor, lee completamente y con atención este instructivo, antes de realizar cualquier acción con el equipo, para saber cómo utilizarlo adecuadamente.

La información es presentada únicamente como referencia; debido a actualizaciones pueden existir diferencias. Las imágenes mostradas son ilustrativas. El diseño y el funcionamiento del producto pueden variar sin previo aviso.

Consulta nuestra página www.stereon.com para obtener la versión más reciente del manual de instrucciones.

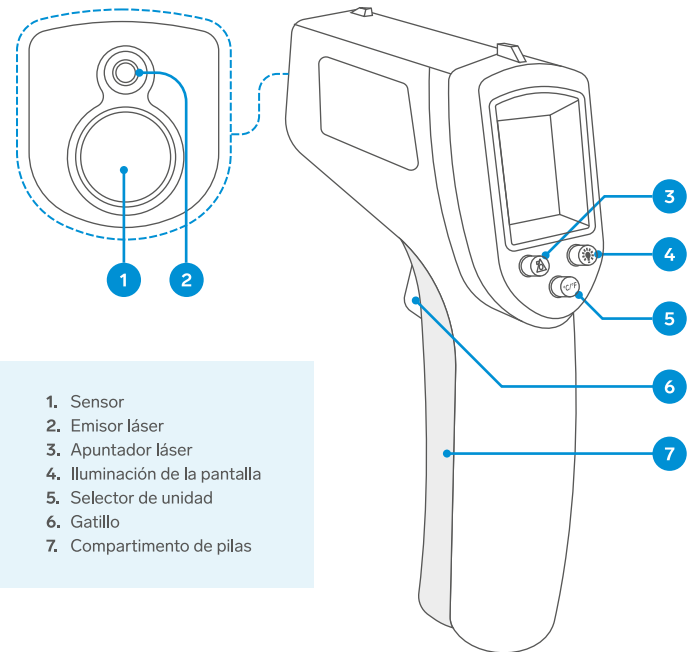
PRECAUCIONES

- Para evitar daños y lesiones en los ojos, no mires directamente al láser. No lo apuntes directamente a personas, animales ni a superficies reflectantes.
- Si la radiación láser incide en los ojos, debes cerrarlos y mover inmediatamente la cabeza fuera del rayo.
- No intentes usar gafas oscuras como medida de seguridad, ya que no protegen de la radiación láser.
- No utilices el aparato en un entorno en el que se encuentren combustibles líquidos, gases o materiales en polvo, ya que puede producir chispas y provocar fuego.
- Presta atención a lo que estás haciendo cuando hagas funcionar este aparato.
- Evita que el equipo sufra golpes o caídas.
- No intentes abrir ni reparar el equipo.
- No dejes el termómetro en ambientes de calor o frío extremos.
- No lo uses ni almacenes en espacios húmedos, polvosos, mojados o con líquidos corrosivos.
- Los niños deben ser supervisados para asegurarse de que no empleen el aparato como juguete.

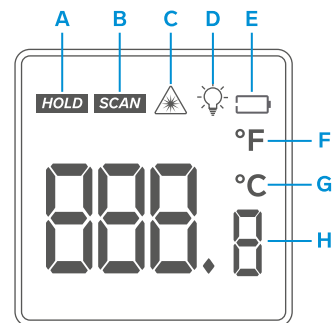
ESPECIFICACIONES

Alimentación: 3 V⁼⁼⁼ (2 x AAA)
 Rango de temperatura: -50 °C – 400 °C (-58 °F – 752 °F)
 Emisividad: Preset 0,95
 Precisión: -50 °C – 0 °C +3 °C / 0 °C – 380 °C +1,5 °C (o 1,5%)
 Tiempo de respuesta: 500 ms
 Potencia de láser: <1 mW
 Longitud de onda: 630 – 670 nm
 Respuesta de espectro: 5 – 14 μm
 Temperatura de almacenamiento/operación: -20 °C – 60 °C
 Humedad relativa: 0 a 95% (no condensada)
 Distancia máxima para medición: 10 m (10:1)

Las especificaciones pueden cambiar sin previo aviso.

CONTENIDO Y DESCRIPCIÓN


1. Sensor
2. Emisor láser
3. Apuntador láser
4. Iluminación de la pantalla
5. Selector de unidad
6. Gatillo
7. Compartimento de pilas

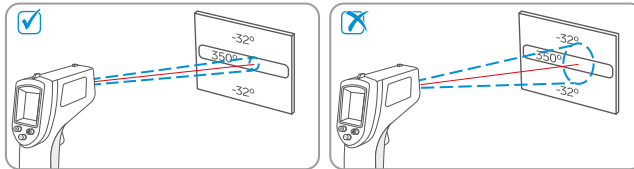
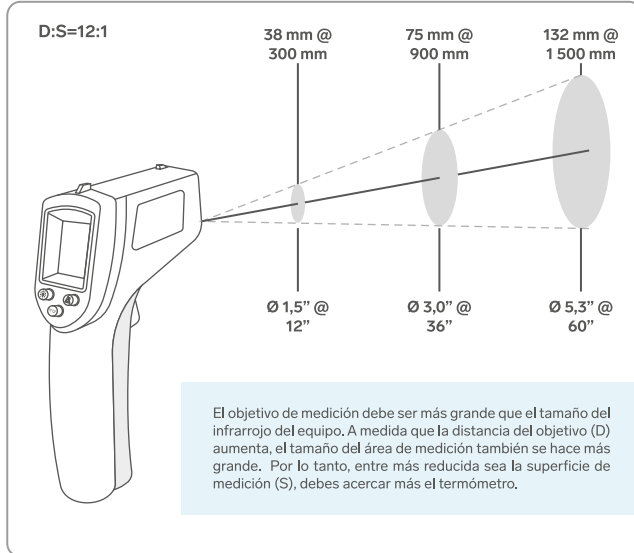
ÍCONOS EN LA PANTALLA


- A. Retención de datos activada
- B. Escaneando
- C. Láser activado
- D. Iluminación activada
- E. Indicador de batería baja*
- F. Unidad de medida en Fahrenheit
- G. Unidad de medida en Centígrados
- H. Lectura

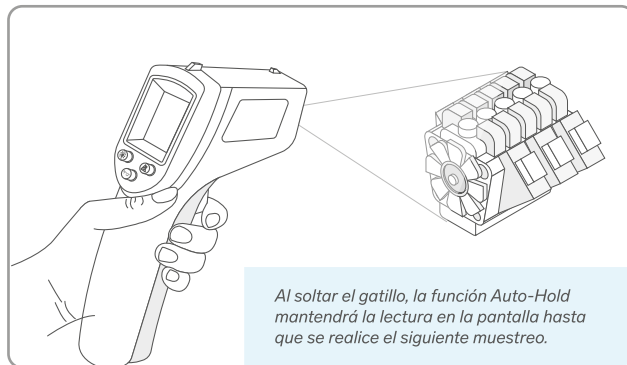
*Si el indicador se enciende, reemplaza las baterías por unas nuevas.

MODO DE USO

- 1 Ubícate frente al objeto que deseas medir, dentro de un rango máximo de 10 metros.



- 2 Apunta la pistola hacia el objeto y presiona el gatillo.

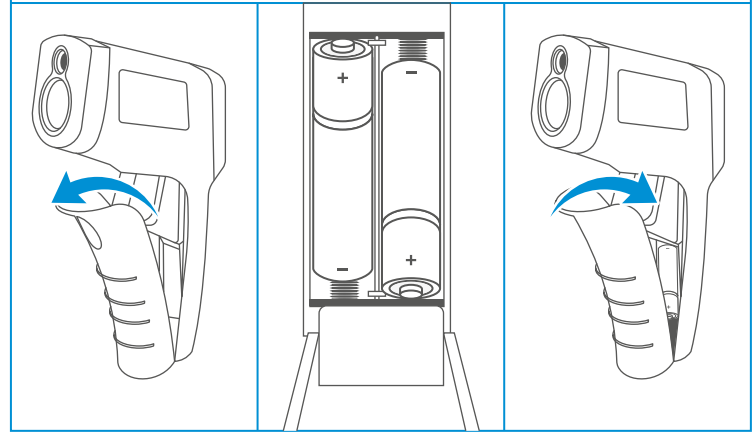


Recomendaciones

- Oprime el botón para encender o apagar el apuntador láser de la pistola.
- Oprime el botón para encender o apagar la iluminación de la pantalla.

CÓMO COLOCAR LAS PILAS

- 1 Abre el compartimento de pilas.
- 2 Inserta 2 pilas AAA (de venta por separado) con la polaridad como está marcada en el fondo del compartimento, y después ciérralo.



PÓLIZA DE GARANTÍA

Producto: Termómetro infrarrojo
Modelo: HER-424
Marca: Steren



Esta póliza garantiza el producto por el término de un año en todos sus componentes y mano de obra, contra cualquier defecto de fabricación y funcionamiento, a partir de la fecha de entrega.

CONDICIONES

- 1.- Para hacer efectiva la garantía, debe presentarse esta póliza, factura o comprobante de compra y el producto, en el lugar donde fue adquirido o en Electrónica Steren S.A. de C.V.
- 2.- Electrónica Steren S.A. de C.V. se compromete a reparar el producto en caso de estar defectuoso, sin ningún cargo al consumidor. Los gastos de transportación serán cubiertos por el proveedor.
- 3.- El tiempo de reparación en ningún caso será mayor a 30 días, contados a partir de la recepción del producto en cualquiera de los sitios donde pueda hacerse efectiva la garantía.
- 4.- El lugar donde se pueden adquirir partes, componentes, consumibles y accesorios, así como hacer válida esta garantía es en cualquiera de las direcciones mencionadas posteriormente.

ESTA PÓLIZA NO SE HARÁ EFECTIVA EN LOS SIGUIENTES CASOS:

- 1.- Cuando el producto ha sido utilizado en condiciones distintas a las normales.
- 2.- Cuando el producto no ha sido operado de acuerdo con el instructivo de uso.
- 3.- Cuando el producto ha sido alterado o reparado por personal no autorizado por Electrónica Steren S.A. de C.V.

El consumidor podrá solicitar que se haga efectiva la garantía ante la propia casa comercial donde adquirió el producto.

Si la presente garantía se extraviara, el consumidor puede recurrir a su proveedor para que le expida otra póliza, previa presentación de la nota de compra o factura respectiva.

DATOS DEL DISTRIBUIDOR

Nombre del Distribuidor _____
Domicilio _____
Fecha de entrega _____

ELECTRÓNICA STEREN S.A. DE C.V.

Biólogo Maximino Martínez, núm. 3408, col. San Salvador Xochimanca, Azcapotzalco, Ciudad de México, C.P. 02870, RFC: EST850628-K51

STEREN PRODUCTO EMPACADO S.A. DE C.V.

Autopista México-Querétaro, Km 26,5, sin número, Nave Industrial 3-A, col. Lomas de Boulevares, Tlalnepanitla de Baz, Estado de México, C.P. 54020, RFC: SPE-941215-H43

En caso de que tu producto presente alguna falla, o si tienes alguna duda o pregunta, por favor, llama a nuestro Centro de Atención a Clientes, en donde con gusto te atenderemos en todo lo relacionado con tu producto Steren.
Centro de Atención a Clientes: (55) 15 16 60 00