

Canon

imageCLASS
LBP237dw
LBP236dw

Setup Guide

En

Fr

Es

Pt

1 Important Safety Instructions

Be sure to read these instructions before using the machine.

2 Setup Guide (this document)

3 User's Guide / FAQ



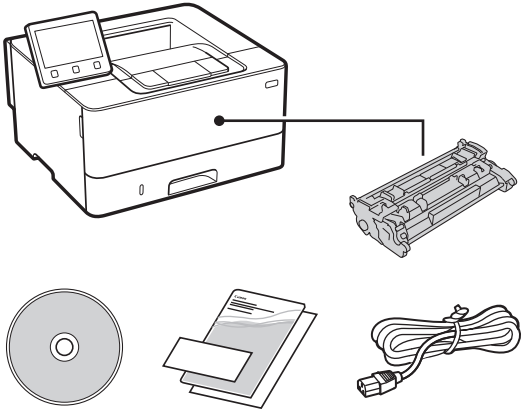
<https://oip.manual.canon/>

- After you finish reading this guide, store it in a safe place for future reference.
- The information in this guide is subject to change without notice.

En
Fr
Es
Pt

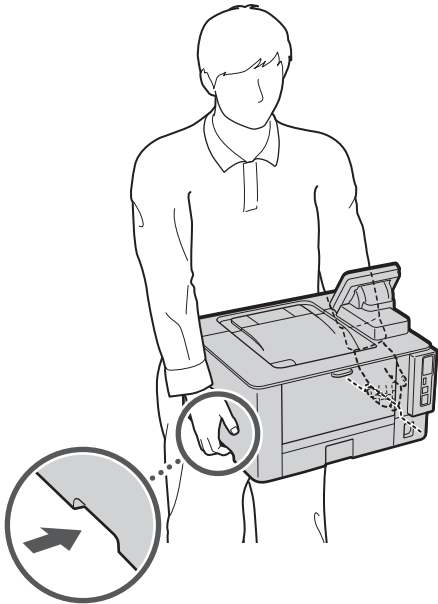
Unless otherwise stated, illustrations used in this document are for the LBP237dw.

1 Checking the Items Included




2 Removing the Packing Material

1. Install the machine in the location where it will be used.



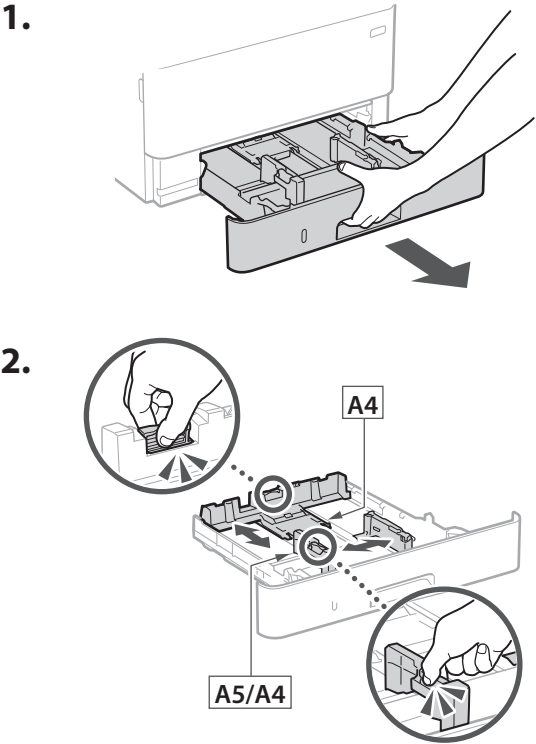
2. Remove all packing material.

Remove all of the tape. 

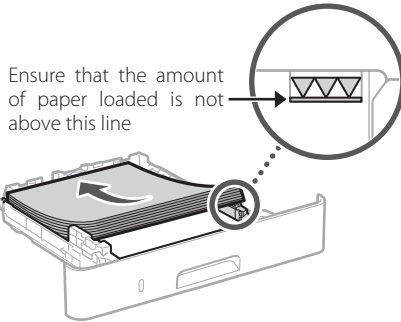
Do not remove the sticker that covers the USB port until you actually use the USB port.

 A line drawing of the printer with a circular callout showing a close-up of the USB port. A sticker is shown covering the port, and a small black arrow points to it.

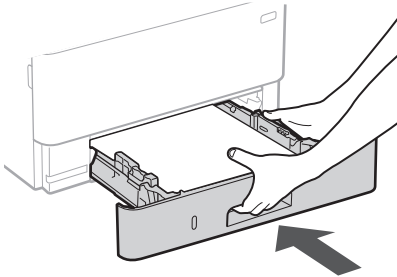
3 Loading Paper



3.

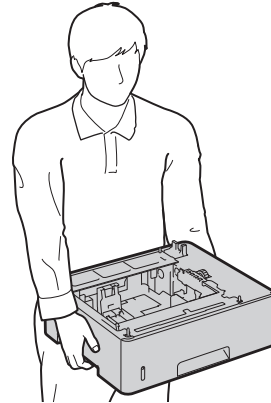


4.

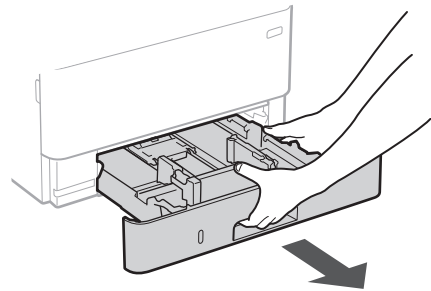


Cassette feeding module

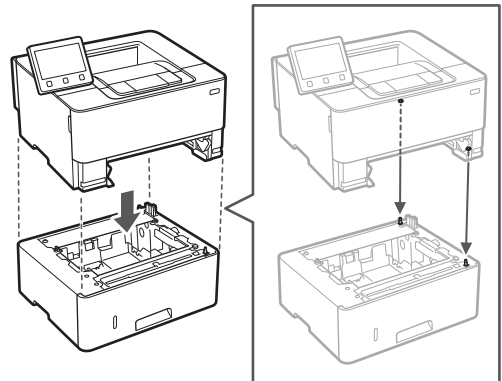
1. Install the cassette feeding module in the location where it will be used.



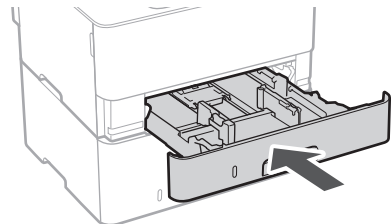
2.



3.



4.



4 Installing the Optional Part

➡ If you are not using optional part, proceed to step 5.

Before Installing the Optional Part

When installing the optional part after the machine has been installed, perform the following before starting work:

1. Shut down the machine and your computer.
2. Unplug the machine from the mains power outlet.
3. Disconnect all cords and cables from the machine.

En

Fr

Es

Pt

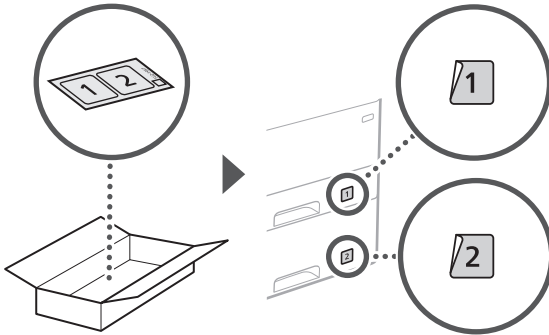
En

Fr

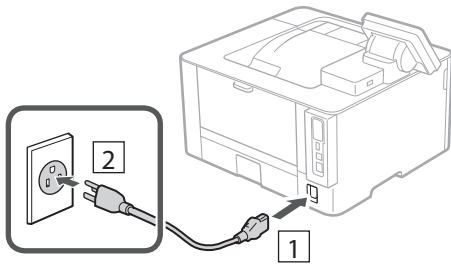
Es

Pt

5.



5 Connecting the Power Cord

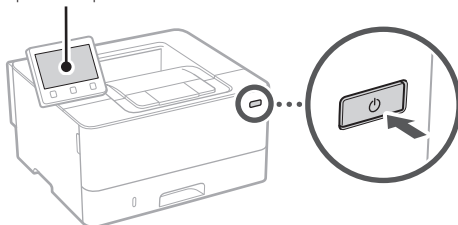


6 Specifying the Basic Settings

When you turn on the machine for the first time, the Setup Guide starts up on the operation panel. Perform the initial machine setup by following the on-screen instructions.

Depending on your model, the items available for selection and the procedure for making choices may differ from those shown in this document. Proceed as directed in the screens shown.

Operation panel



1. Select the language, then the country/region and finally the time zone.

2. Set the current date/time.

7 Specifying the Security Settings

Specify the basic security settings to prevent unauthorized access to the machine.

1. To use the Remote UI, select <Yes>.

- To continue without using the Remote UI, select <No> and proceed to step **8**.
- When <A Remote UI Access PIN must be configured...> appears, proceed to step **5**.

2. To use System Manager mode, select <Yes>.

- Set the System Manager ID and PIN so that you can configure the settings for extended functions and the management of access privileges, etc.
- To continue without using System Manager mode, select <No> and proceed to step **5**.

3. Set the System Manager ID.

Enter any number and then select <Apply>.

4. Set the System Manager PIN.

- Enter any number and then select <Apply>.
- Re-enter the same PIN on the next screen as confirmation and select <Apply>.

5. To use General User mode, select <Yes>.

- Set the PIN to be used by general users to access the Remote UI.
- To continue without using General User mode, select <No> and proceed to step **8**.

6. Set the Remote UI Access PIN.

- Enter any number and then select <Apply>.
- Re-enter the same PIN on the next screen as confirmation and select <Apply>.

8 Specifying the Network Settings

Specify the settings for connecting the machine to a network. Before proceeding, check that the computer and router are correctly connected to the network.

Wireless LAN

1. Check the router's "SSID" and "Network key."



2. To configure the settings, select <Yes> on the operation panel.

3. Check the message and select <OK>.

Depending on your model, this screen may not appear. In this case, proceed to step 4.

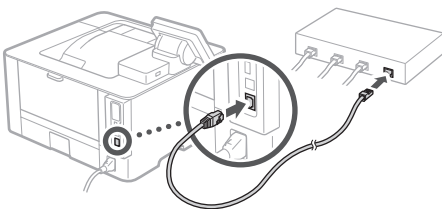
4. Select the network with a matching SSID.

5. Enter the password (network key) and select <Apply>.

- Depending on your model, a connection confirmation screen may appear. To connect, select <Yes>.

Wired LAN

Connect the router to the machine with a LAN cable and then select <No> in the screen for choosing how to connect to the network.



9 Setting Up the Toner Replenishment Service

Use this procedure to set up the toner replenishment service. To use this service, you must enter into an agreement beforehand.

1. Check the message and select <Next>.

2. Check the conditions of use, and then choose whether or not to use the service.

- To use the service: <Accept>.
- To not use the service or not enter into an agreement: Select <Do Not Accept> and proceed to step 10.

3. When <Connection was successful.> appears, select <OK>.

10 Ending the Setup Guide

Check the description in the Application Library and then select <End>.

* If your model does not support the Application Library function, this step does not appear.

11 Installing the Software/ Drivers

Install the software and drivers from the CD/DVD-ROM included, or visit the URL below and download them from the Canon website for your country/region.

<https://global.canon/en/support/>

XXXXXXX download



Example: LBP236dw download

Memo

Canon

imageCLASS
LBP237dw
LBP236dw

Guide de configuration

En

Fr

Es

Pt

1 Consignes de sécurité importantes

Veillez à lire ces instructions avant d'utiliser l'appareil.

2 Guide de configuration (ce document)

3 Guide de l'utilisateur / FAQ



<https://oip.manual.canon/>

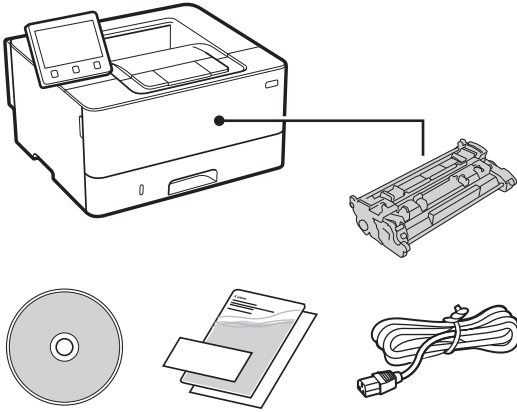
- Après avoir lu ce guide, rangez-le dans un endroit sûr pour information.
- Les informations figurant dans ce guide sont sujettes à modifications sans préavis.

En

Sauf indication contraire, les illustrations utilisées dans ce document sont pour le modèle LBP237dw.

Fr

1 Vérification des articles inclus

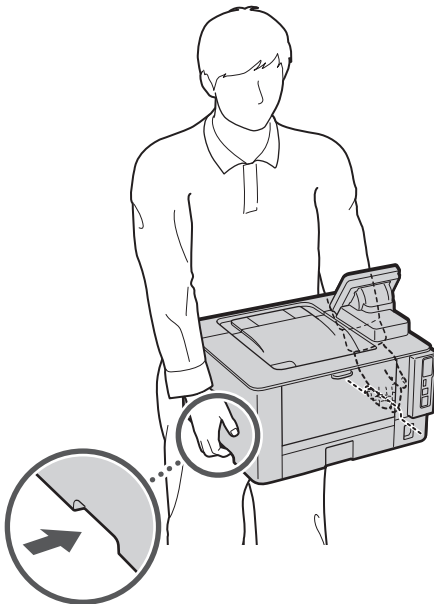


Es

Pt

2 Retrait du matériel d'emballage

1. Installez l'appareil là où il sera utilisé.

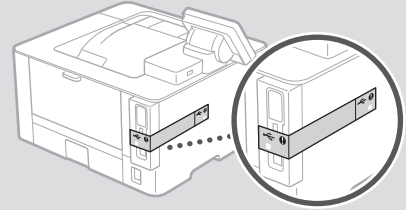


2. Retirez tout le matériel d'emballage.

Retirez tout le ruban adhésif.

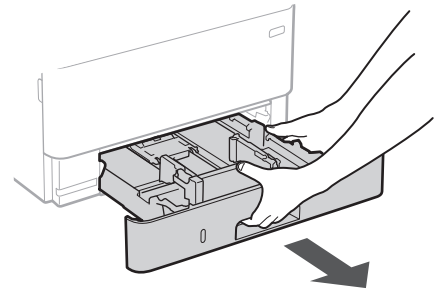


Ne retirez l'autocollant qui recouvre le port USB qui si vous avez besoin d'utiliser le port USB.

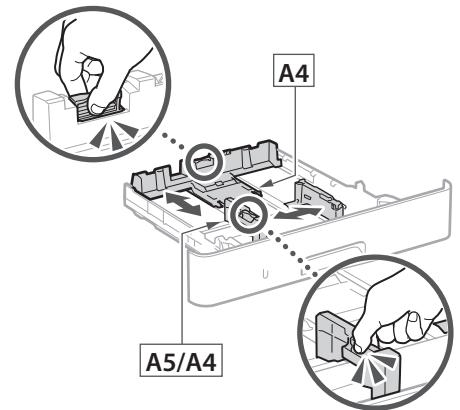


3 Chargement du papier

1.

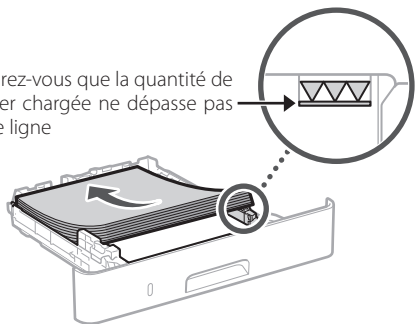


2.

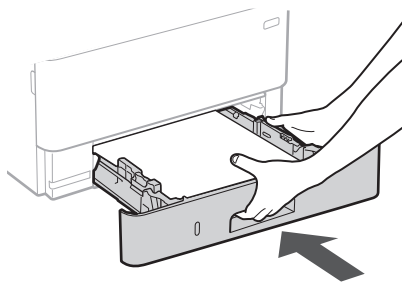


3.

Assurez-vous que la quantité de papier chargée ne dépasse pas cette ligne

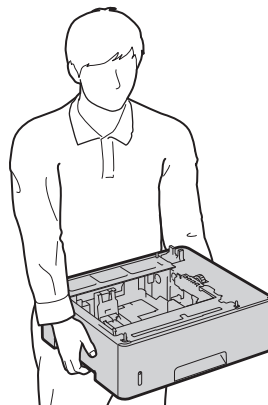


4.

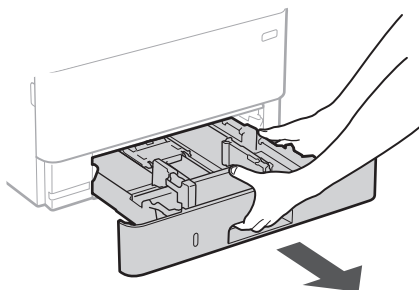


Module de cassette

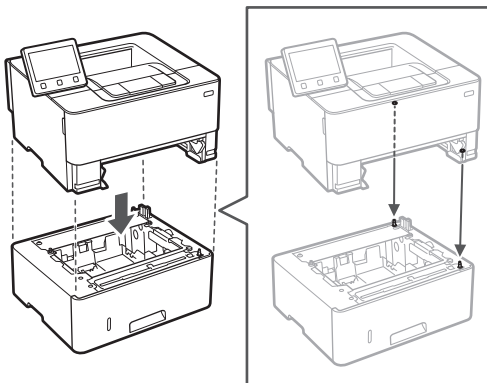
1. Installez le module de cassette là où il sera utilisé.



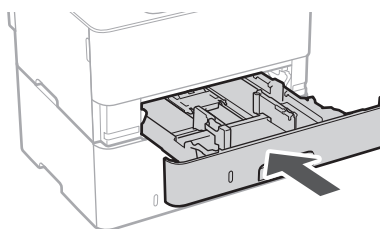
2.



3.



4.



4 Installation de l'équipement en option

➔ Si vous n'utilisez pas l'équipement en option, passez à l'étape 5.

Avant d'installer l'équipement en option

Avant d'installer l'équipement en option sur l'appareil que vous avez installé, effectuez les opérations suivantes :

1. Éteignez l'appareil et l'ordinateur.
2. débrancher l'appareil de la prise secteur.
3. Débranchez tous les cordons et les câbles de l'appareil.

En

Fr

Es

Pt

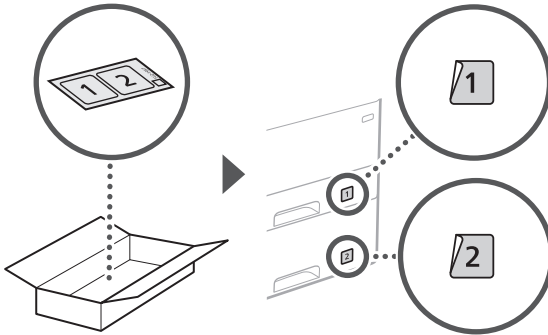
En

Fr

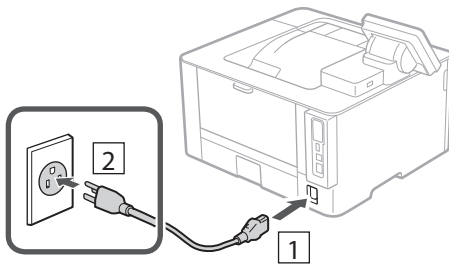
Es

Pt

5.



5 Branchement du câble d'alimentation

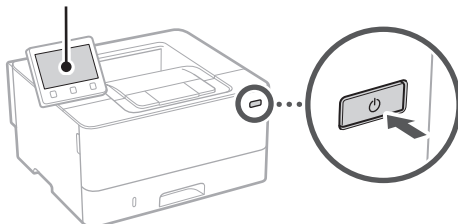


6 Réglages de base

Lorsque vous allumez la machine pour la première fois, le guide de configuration s'ouvre sur le panneau de commande. Effectuez la configuration initiale de la machine en suivant les instructions à l'écran.

Sur certains modèles, les éléments à sélectionner et la procédure à suivre pour faire des choix sont différents de ceux présentés dans ce document. Procédez comme indiqué dans les écrans affichés.

Panneau de commande



1. Sélectionnez la langue, puis le pays ou la région et enfin le fuseau horaire.

2. Définissez la date/heure actuelle.

7 Paramètres de sécurité

Spécifiez les paramètres de sécurité de base pour empêcher les accès non autorisés à l'appareil.

1. Pour utiliser l'interface utilisateur distante, sélectionnez <Oui>.

- Pour continuer sans utiliser l'interface utilisateur distante, sélectionnez <Non> et passez à l'étape 8.
- Lorsque le message <Un PIN d'accès à l'IU distante doit être configuré...> s'affiche, passez à l'étape 5.

2. Pour utiliser le mode Manager du système, sélectionnez <Oui>.

- Définissez l'ID et le code PIN de manager du système de sorte à pouvoir configurer les réglages pour les fonctions étendues, la gestion des droits d'accès, etc.
- Pour continuer sans utiliser le mode Manager du système, sélectionnez <Non> et passez à l'étape 5.

3. Définissez l'ID de manager du système.

Saisissez un nombre puis sélectionnez <Appliquer>.

4. Définissez le code PIN de manager du système.

- Saisissez un nombre puis sélectionnez <Appliquer>.
- Saisissez de nouveau le même code PIN sur l'écran suivant pour confirmation, puis sélectionnez <Appliquer>.

5. Pour utiliser le mode Utilisateur général, sélectionnez <Oui>.

- Définissez le code PIN à utiliser par les utilisateurs généraux pour accéder à l'interface utilisateur distante.
- Pour continuer sans utiliser le mode Utilisateur général, sélectionnez <Non> et passez à l'étape 8.

6. Définissez le code PIN d'accès à l'interface utilisateur distante.

- Saisissez un nombre puis sélectionnez <Appliquer>.
- Saisissez de nouveau le même code PIN sur l'écran suivant pour confirmation, puis sélectionnez <Appliquer>.

8 Réglage des paramètres du réseau

Faites les réglages pour la connexion de l'appareil à un réseau. Avant de poursuivre, vérifiez que l'ordinateur et le routeur sont correctement connectés au réseau.

Réseau local sans fil

1. Vérifiez le « SSID » et la « Clé de réseau » du routeur.



2. Pour configurer les paramètres, sélectionnez <Oui> sur le panneau de commande.

3. Vérifiez le message et sélectionnez <OK>.

Cet écran ne s'affiche pas sur certains modèles. Si tel est le cas, passez à l'étape 4.

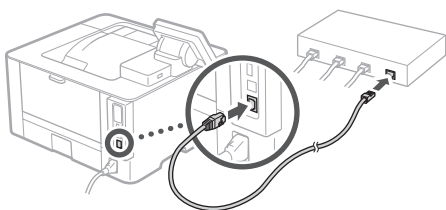
4. Sélectionnez le réseau avec un SSID correspondant.

5. Saisissez le mot de passe (clé de réseau), puis sélectionnez <Appliquer>.

- Sur certains modèles, un écran de confirmation de la connexion s'affiche. Sélectionnez <Oui> pour établir la connexion.

Réseau local câblé

Raccordez le routeur à l'appareil à l'aide d'un câble réseau, puis sélectionnez <Non> dans l'écran permettant de choisir la méthode de connexion au réseau.



9 Configuration du service de réapprovisionnement en toner

Procédez comme suit pour configurer le service de réapprovisionnement en toner. Pour pouvoir utiliser ce service, vous devez d'abord conclure un accord.

1. Vérifiez le message et sélectionnez <Suivant>.

2. Prenez connaissance des conditions d'utilisation, puis choisissez d'utiliser ou non le service.

- Pour utiliser le service : <Accepter>.
- Pour ne pas utiliser le service ou ne pas conclure un accord : Sélectionnez <Ne pas accepter> et passez à l'étape 10.

3. Lorsque le message <La connexion a réussi.> s'affiche, sélectionnez <OK>.

10 Clôture du guide de configuration

Prenez connaissance de la description dans Application Library puis sélectionner <Fin>.

* Si votre modèle ne prend pas en charge la fonction Application Library, cette étape ne s'affiche pas.

11 Installation du logiciel et des pilotes

Installez le logiciel et les pilotes avec le CD/DVD-ROM inclus ou consultez l'URL ci-dessous et téléchargez-les depuis le site Web Canon de votre pays/région.
<https://global.canon/en/support/>

Télécharger XXXXXXXX



Exemple : Télécharger LBP236dw

Note

Canon

imageCLASS
LBP237dw
LBP236dw

Guía de configuración

En

Fr

Es

Pt

1 Instrucciones importantes de seguridad

Recuerde leer estas instrucciones antes de usar el equipo.

2 Guía de configuración (este documento)

3 Guía de usuario / FAQ



<https://oip.manual.canon/>

- Cuando haya leído esta guía, guárdela en un lugar seguro para poder consultarla en el futuro.
- La información de esta guía puede sufrir cambios sin previo aviso.

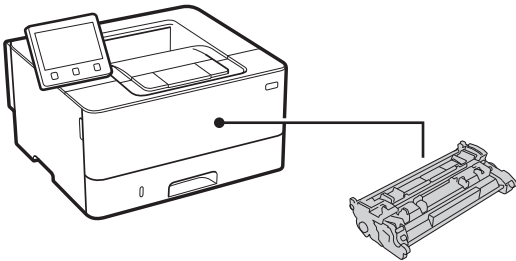
En

A menos que se indique lo contrario, las ilustraciones utilizadas en este documento se corresponden con LBP237dw.

Fr

1 Comprobación de los elementos incluidos

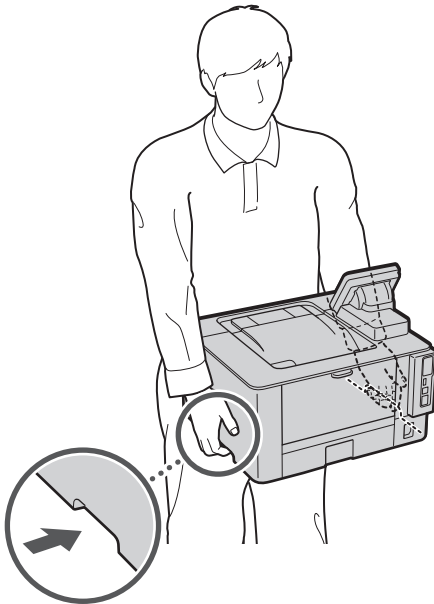
Es



Pt

2 Retirar el material de embalaje

1. Instale el equipo allí donde se va a utilizar.

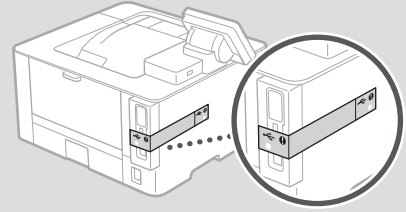


2. Retire todo el material de embalaje.

Retire toda la cinta adhesiva.

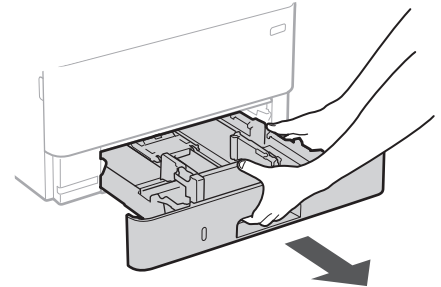


No retire la pegatina que cubre el puerto USB hasta que vaya a utilizar el puerto USB.

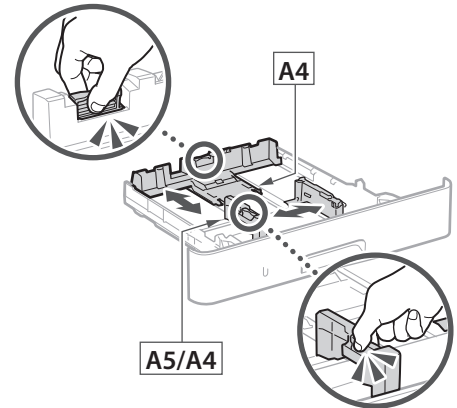


3 Cargar papel

1.



2.



1

2

3

4

5

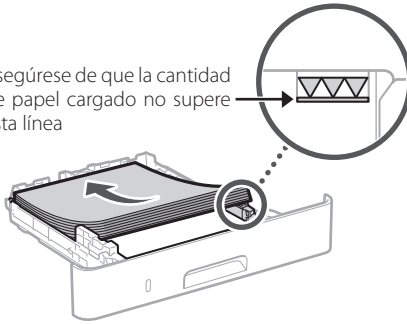
6

7

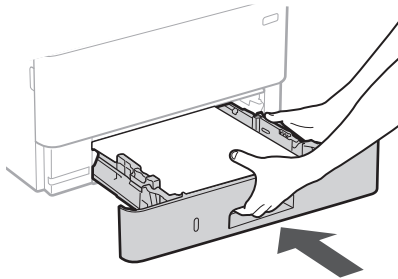
11

3.

Asegúrese de que la cantidad de papel cargado no supere esta línea



4.



4 Instalación de la pieza opcional

➔ Si no utiliza la pieza opcional, continúe en el paso 5.

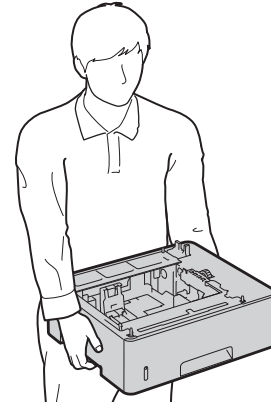
Antes de instalar la pieza opcional

Al instalar la pieza opcional después de haber instalado el equipo, haga lo siguiente antes de empezar a trabajar:

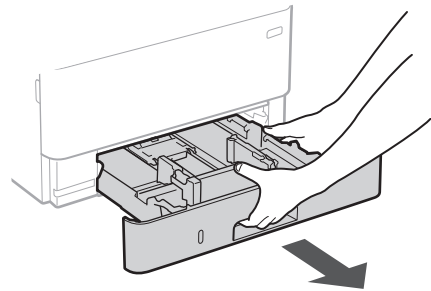
1. Apague el equipo y el ordenador.
2. Desenchufe el equipo de la toma de corriente.
3. Desconecte todos los cables del equipo.

Módulo de alimentación del casete

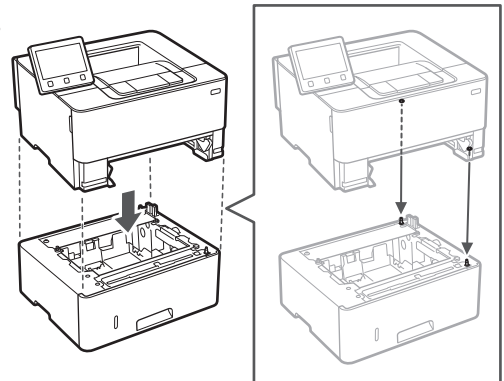
1. Instale el módulo de alimentación del casete allí donde se vaya a utilizar.



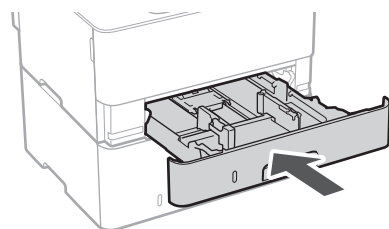
2.



3.



4.



En

Fr

Es

Pt

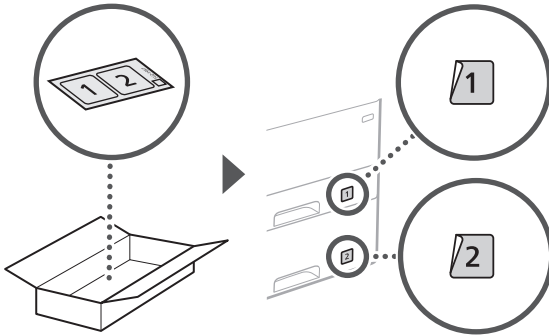
En

Fr

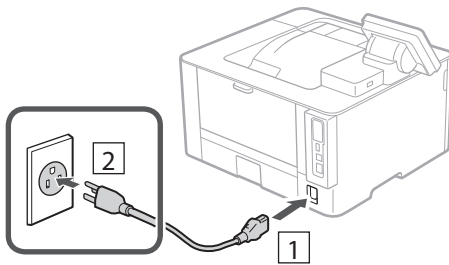
Es

Pt

5.



5 Conexión del cable de alimentación

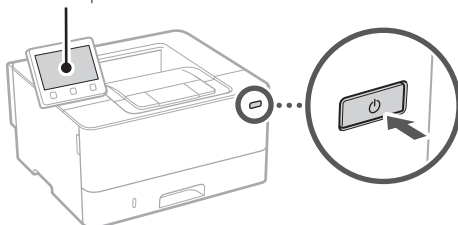


6 Especificar las opciones básicas

Al encender el equipo por primera vez, se abre la Guía de configuración en el panel de operación. Realice la configuración inicial de la máquina siguiendo las instrucciones en pantalla.

Dependiendo del modelo, los elementos que pueden seleccionarse y el procedimiento para realizar selecciones pueden ser distintos a los que se muestran en este documento. Continúe siguiendo las indicaciones de las pantallas que aparecen.

Panel de operación



1. Seleccione el idioma, luego el país/región y, por último, el huso horario.

2. Configure la fecha/hora actual.

7 Especificar las opciones de seguridad

Especifique las opciones de seguridad básicas para evitar el acceso no autorizado al equipo.

1. Para usar la IU remota, seleccione <Sí>.

- Para continuar sin utilizar la IU remota, seleccione <No> y continúe en el paso 8.
- Cuando aparezca <Debe configurarse un PIN de acceso a la IU remota...>, continúe en el paso 5.

2. Para utilizar el modo de administrador del sistema, seleccione <Sí>.

- Establezca el ID del administrador del sistema y el PIN para poder configurar las opciones de funciones ampliadas y la administración de los privilegios de acceso, etc.
- Para continuar sin utilizar el modo de administrador del sistema, seleccione <No> y continúe en el paso 5.

3. Establezca el ID del administrador del sistema. Introduzca cualquier número y seleccione <Aplicar>.

4. Establezca el PIN del administrador del sistema.

- Introduzca cualquier número y seleccione <Aplicar>.
- Vuelva a introducir el mismo PIN en la pantalla siguiente para confirmarlo y seleccione <Aplicar>.

5. Para utilizar el modo de usuario general, seleccione <Sí>.

- Establezca el PIN que deberán utilizar los usuarios generales para acceder a la IU remota.
- Para continuar sin utilizar el modo de usuario general, seleccione <No> y continúe en el paso 8.

6. Establezca el PIN de acceso a la IU remota.

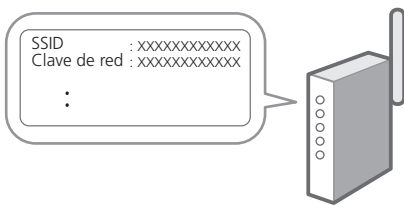
- Introduzca cualquier número y seleccione <Aplicar>.
- Vuelva a introducir el mismo PIN en la pantalla siguiente para confirmarlo y seleccione <Aplicar>.

8 Especificar las opciones de red

Especifique las opciones para conectar el equipo a una red. Antes de continuar, compruebe que el ordenador y el router están correctamente conectados a la red.

Red inalámbrica

1. Compruebe el "SSID" y la "Clave de red" del router.



2. Para configurar las opciones, seleccione <Sí> en el panel de operación.

3. Compruebe el mensaje y seleccione <Aceptar>.

Dependiendo del modelo, es posible que no aparezca esta pantalla. En ese caso, continúe en el paso 4.

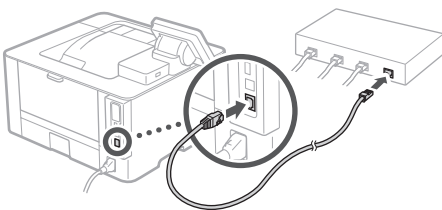
4. Seleccione la red con el SSID correspondiente.

5. Introduzca la contraseña (clave de red) y seleccione <Aplicar>.

- Dependiendo del modelo, es posible que no aparezca una pantalla de confirmación de conexión. Para conectar, seleccione <Sí>.

Red cableada

Conecte el router a un equipo con un cable de red LAN y seleccione <No> en la pantalla para seleccionar cómo desea conectarse a la red.



9 Configuración del servicio de relleno de tóner

Siga este procedimiento para configurar el servicio de relleno de tóner. Para utilizar este servicio, debe suscribir un acuerdo de antemano.

1. Compruebe el mensaje y seleccione <Siguiente>.

2. Compruebe las condiciones de uso y elija si desea usar o no el servicio.

- Para usar el servicio: <Aceptar>.
- Para no usar el servicio o no suscribir un acuerdo: Seleccione <No aceptar> y continúe en el paso 10.

3. Cuando aparezca <Conexión establecida correctamente.>, seleccione <Aceptar>.

10 Finalización de la Guía de configuración

Compruebe la descripción en la biblioteca de aplicaciones y seleccione <Fin>.

* Si su modelo no admite la función de biblioteca de aplicaciones, este paso no aparece.

11 Instalación del software/controladores

Instale el software y los controladores desde el CD/ DVD-ROM incluido, o visite la URL indicada a continuación y descárguelos desde el sitio web de Canon para su país/región.

<https://global.canon/en/support/>

Descarga XXXXXXXX



Ejemplo: Descarga LBP236dw

Notas

Canon

imageCLASS
LBP237dw
LBP236dw

Guia de configuração

1 Instruções de segurança importantes

Certifique-se de ler essas instruções antes de usar a máquina.

2 Guia de configuração (este documento)

3 Guia do usuário / FAQ



<https://oip.manual.canon/>

- Após concluir a leitura deste guia, guarde-o em um local seguro para referência futura.
- As informações contidas neste guia estão sujeitas a alterações sem aviso prévio.

En

Fr

Es

Pt

En

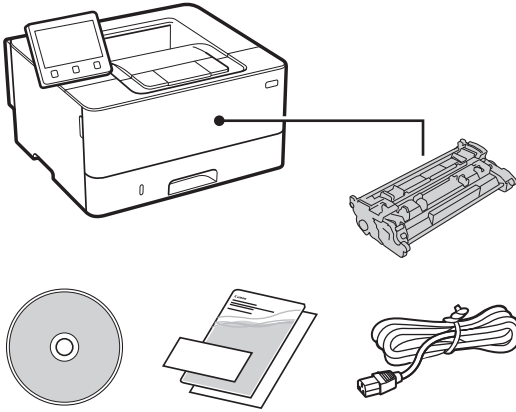
Fr

Es

Pt

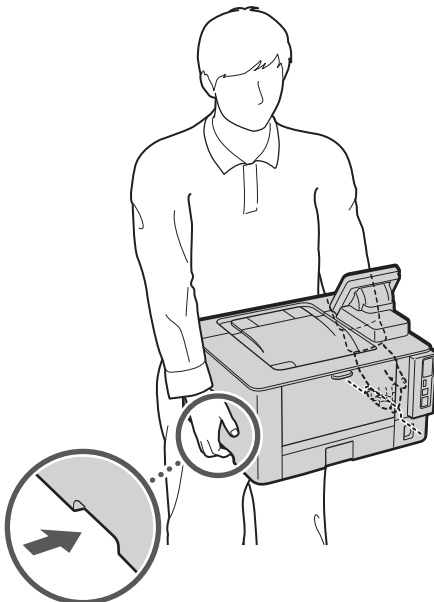
Salvo indicação em contrário, as ilustrações usadas nesse manual são do LBP237dw.

1 Verificação dos itens incluídos



2 Remoção do material de embalagem

1. Instale a máquina no local em que será usada.

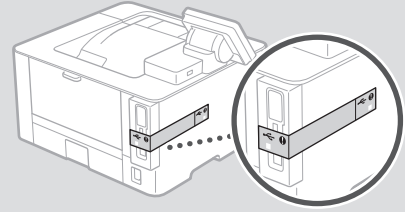


2. Remova todo o material de embalagem.

Remova toda a fita.

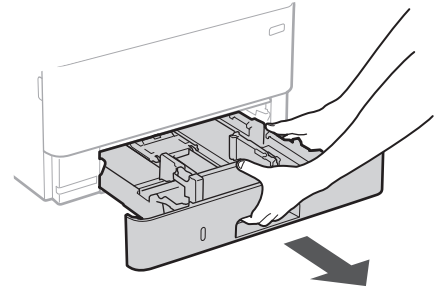


Não remova o adesivo que cobre a porta USB até que realmente utilize a porta USB.

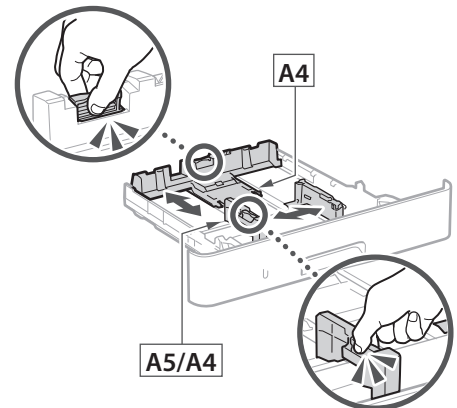


3 Carregando papel

1.



2.



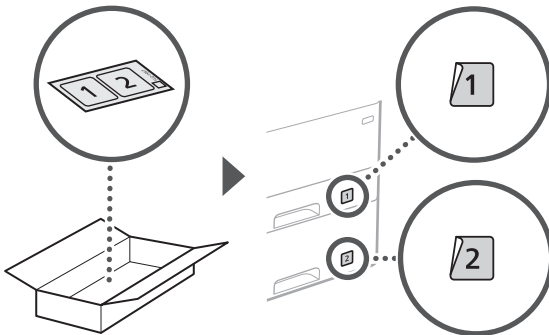
En

Fr

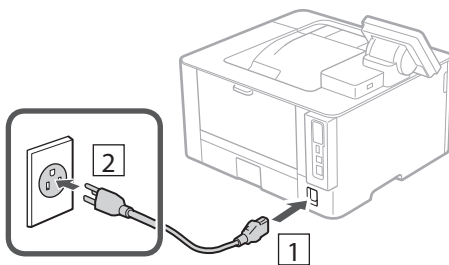
Es

Pt

5.



5 Conectando o cabo de alimentação

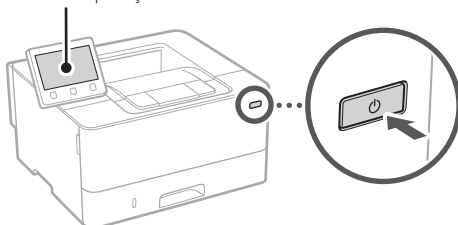


6 Especificando as configurações básicas

Ao ligar a máquina pela primeira vez, o Guia de configuração é iniciado no painel operacional. Execute a configuração inicial da máquina seguindo as instruções na tela.

Dependendo do seu modelo, os itens disponíveis para seleção e o procedimento de escolhas pode diferir daqueles mostrados neste documento. Continue como instruído nas telas exibidas.

Painel de operação



1. Selecione o idioma, depois o país/região e, por fim, o fuso horário.

2. Selecione a data/hora atuais.

7 Especificando as configurações de segurança

Especifique as configurações básicas de segurança para evitar o acesso não autorizado à máquina.

1. Para usar a UI Remota, selecione <Sim>.

- Para continuar sem usar a UI Remota, selecione <Não> e continue na etapa **8**.
- Quando aparecer a mensagem <Um PIN de Acesso da Interface Remota precisa ser configurado...>, continue na etapa **5**.

2. Para usar o modo de Gerenciador de Sistema, selecione <Sim>.

- Configure a ID e PIN do Gerenciador de Sistema de modo que possa fazer as configurações das funções estendidas e o gerenciamento de privilégios de acesso, etc.
- Para continuar sem usar a UI Remota, selecione <Não> e continue na etapa **5**.

3. Configure a ID do Gerenciador do Sistema.
Insira um número qualquer e selecione <Aplicar>.

4. Configure o PIN do Gerenciador do Sistema.

- Insira um número qualquer e selecione <Aplicar>.
- Insira novamente o PIN na próxima tela para confirmar e selecione <Aplicar>.

5. Para usar o modo de Usuário Geral, selecione <Sim>.

- Configure o PIN para ser usado por usuários gerais para acessar a UI Remota.
- Para continuar sem usar o modo de Usuário Geral, selecione <Não> e continue na etapa **8**.

6. Configure o PIN de Acesso da UI Remota.

- Insira um número qualquer e selecione <Aplicar>.
- Insira novamente o PIN na próxima tela para confirmar e selecione <Aplicar>.

8 Especificando as configurações de rede

Especifique as configurações para conectar a máquina a uma rede. Antes de continuar, verifique se o computador e o roteador estão corretamente conectados à rede.

LAN sem fios

1. Verifique o "SSID" e "Chave de rede" do roteador.



2. Para acessar as configurações, selecione <Sim> no painel de operação.

3. Verifique a mensagem e selecione <OK>.

Dependendo do modelo, esta tela pode não ser exibida. Neste caso, continue na etapa 4.

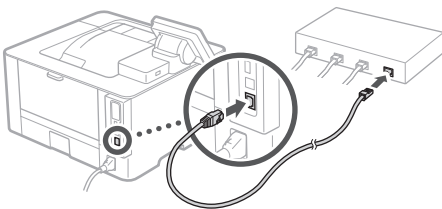
4. Selecione a rede com o SSID correspondente.

5. Insira a senha (chave de rede) e selecione <Aplicar>.

- Dependendo do seu modelo, uma tela de confirmação de conexão pode aparecer. Para conectar, selecione <Sim>.

LAN c/fios

Conecte o roteador à máquina com um cabo de rede e selecione <Não> na tela de seleção de conexão da rede.



9 Configurando o serviço de reabastecimento de toner

Use este procedimento para configurar o serviço de reabastecimento de toner. Para usar o serviço, é preciso aceitar o contrato com antecedência.

1. Verifique a mensagem e selecione <Próxima>.

2. Verifique as condições de uso e escolha se deseja ou não usar o serviço.

- Para usar o serviço: <Accept>.
- Para não usar o serviço ou não aceitar o contrato: Selecione <Do Not Accept> e continue na etapa 10.

3. Quando <Conexão concluída com êxito> aparecer, selecione <OK>.

10 Encerrando o guia de configuração

Marque a descrição na Biblioteca do Aplicativo e selecione <Fim>.

* Se o seu modelo não oferece suporte à função de Biblioteca de Aplicativos, esta configuração não é exibida.

11 Instalando o software/drivers

Instale o software e drivers a partir do CD/DVD-ROM incluído ou visite a URL abaixo e baixe-os do site da Canon para o seu país/região.

<https://global.canon/en/support/>

XXXXXXX download



Exemplo: LBP236dw download



CANON U.S.A., INC.

One Canon Park, Melville, NY 11747, U.S.A.
Call Center: 1-800-OK-CANON

CANON MEXICANA, S. DE R.L. DE C.V.

Boulevard Manuel Avila Camacho #138 Piso 17, Col. Lomas de Chapultepec Mexico City, Mexico 11000
Call Center: 01800-710-7168

CANON INC.

30-2, Shimomaruko 3-chome, Ohta-ku, Tokyo 146-8501, Japan

CANON MARKETING JAPAN INC.

16-6, Konan 2-chome, Minato-ku, Tokyo 108-8011, Japan

CANON EUROPA N.V.

Bovenkerkerweg 59, 1185 XB Amstelveen, The Netherlands

CANON SINGAPORE PTE LTD

1 Fusionopolis Place, #15-10, Galaxis, Singapore 138522

CANON AUSTRALIA PTY LTD

Building A, The Park Estate, 5 Talavera Road, Macquarie Park, NSW 2113, Australia

CANON GLOBAL WORLDWIDE SITES

<https://global.canon/>



FT6-2803-000