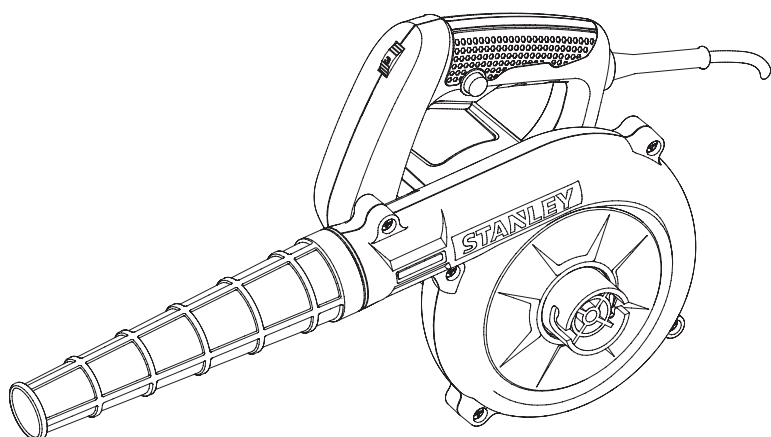


STANLEY®

Sopladora/Aspiradora de Velocidad Variable
Soprador/Aspirador de Velocidade Variável
Variable Speed Blower/Vacuum

STPT600



Español	3
Português	6
English	9

MANUAL DE INSTRUCCIONES MANUAL DE INSTRUÇÕES INSTRUCTION MANUAL

**ADVERTENCIA: LEASE ESTE INSTRUCTIVO ANTES DE USAR EL PRODUCTO.
ADVERTÊNCIA: LEIA ESTAS INSTRUÇÕES ANTES DE USAR O PRODUTO.
WARNING: READ INSTRUCTION MANUAL BEFORE USING PRODUCT.**

FIG. A

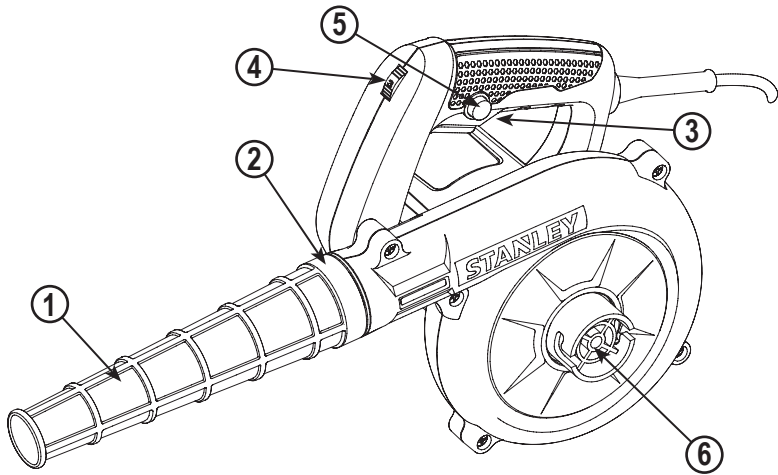


FIG. B

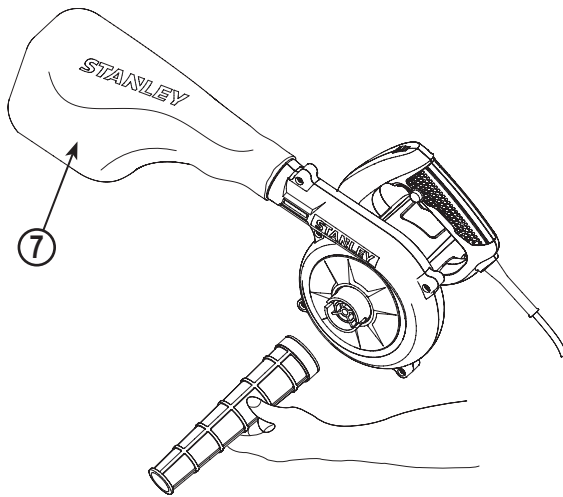


FIG. C

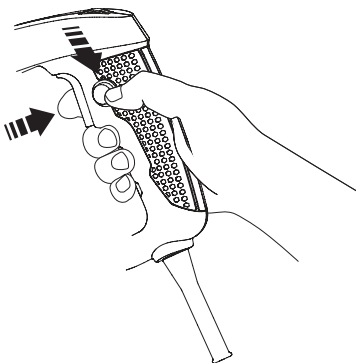
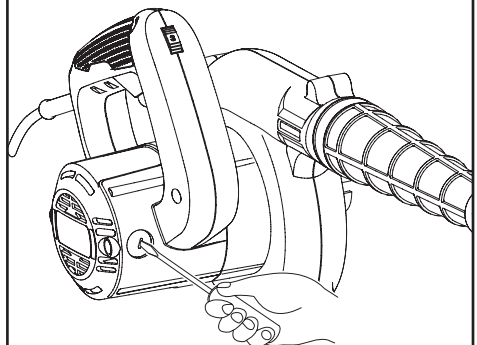


FIG. D



NO DEVUELVA ESTE PRODUCTO A LA TIENDA, comuníquese antes a las oficinas locales o con el Centro de Servicio STANLEY más cercano a usted.

CONSERVE ESTAS INSTRUCCIONES

⚠ **¡Advertencia!** Lea todas las instrucciones antes de operar el producto. El incumplimiento de todas y cada una de las instrucciones enumeradas a continuación puede provocar una descarga eléctrica, un incendio o lesiones graves.

NORMAS GENERALES DE SEGURIDAD



INSTRUCCIONES DE SEGURIDAD

Advertencias de seguridad generales para herramientas eléctricas.

¡Atención! Lea todas las advertencias e instrucciones de seguridad. En caso de no respetarse las advertencias e instrucciones indicadas a continuación, podría producirse una descarga eléctrica, incendio y/o lesión grave.

Conserve todas las advertencias e instrucciones para su posterior consulta. El término empleado en las advertencias indicadas a continuación se refiere a la herramienta eléctrica con alimentación de red (con cable) o alimentada por pila (sin cable).

1. **Seguridad del área de trabajo**
 - a. **Mantenga limpia y bien iluminada el área de trabajo.** El desorden o una iluminación deficiente en las áreas de trabajo pueden provocar accidentes.
 - b. **No utilice la herramienta eléctrica en un entorno con peligro de explosión, en el que se encuentren combustibles líquidos, gases o material en polvo.** Las herramientas eléctricas producen chispas que pueden llegar a inflamar los materiales en polvo o vapores.
 - c. **Mantenga alejados a los niños y otras personas del área de trabajo al emplear la herramienta eléctrica.** Una distracción le puede hacer perder el control sobre la herramienta.
2. **Seguridad eléctrica**
 - a. **El enchufe de la herramienta eléctrica debe corresponder a la toma de corriente utilizada. No es admisible modificar el enchufe en forma alguna. No emplee adaptadores en herramientas eléctricas dotadas con una toma de tierra.** Los enchufes sin modificar adecuados a las respectivas tomas de corriente reducen el riesgo de una descarga eléctrica.
 - b. **Evite que su cuerpo toque partes conectadas a tierra como tuberías, radiadores, cocinas y refrigeradores.** El riesgo a quedar expuesto a

una descarga eléctrica es mayor si su cuerpo tiene contacto con tierra.

- c. **No exponga las herramientas eléctricas a la lluvia y evite que penetren líquidos en su interior.** Existe el peligro de recibir una descarga eléctrica si penetran ciertos líquidos en la herramienta eléctrica.
 - d. **Cuide el cable eléctrico. No utilice el cable eléctrico para transportar o colgar la herramienta eléctrica, ni tire de él para sacar el enchufe de la toma de corriente. Mantenga el cable eléctrico alejado del calor, aceite, bordes afilados o piezas móviles.** Los cables eléctricos dañados o enredados pueden provocar una descarga eléctrica.
 - e. **Al trabajar con la herramienta eléctrica en la intemperie utilice solamente cables alargadores homologados para su uso en exteriores.** La utilización de un cable alargador adecuado para su uso en exteriores reduce el riesgo de una descarga eléctrica.
 - f. **Si fuera inevitable la utilización de una herramienta eléctrica en un lugar húmedo, utilice un suministro protegido con un dispositivo de corriente residual (RCD).** La utilización de un dispositivo de corriente residual reduce el riesgo de descarga eléctrica.
Nota: El término de "Dispositivo de Corriente Residual (RCD)" puede ser sustituido por el término "Interruptor de Falla a Tierra del Circuito (GFCI)" o "Disyuntor de Fugas a Tierra (ELCB)".
3. **Seguridad personal**
 - a. **Esté atento a lo que hace y emplee la herramienta eléctrica con prudencia.** No utilice la herramienta eléctrica si estuviese cansado, ni tampoco después de haber consumido alcohol, drogas o medicamentos. El no estar atento durante el uso de una herramienta eléctrica puede provocarle serias lesiones.
 - b. **Utilice equipos de protección personal. Lleve siempre protección ocular, respiratoria y auditiva.** Los equipos de protección tales como una mascarilla antipolvo, zapatos de seguridad con suela antideslizante, casco o protectores auditivos, utilizados en condiciones adecuadas, contribuyen a reducir las lesiones personales.
 - c. **Evite una puesta en marcha involuntaria. Asegúrese de que el interruptor esté en la posición de apagado antes de conectar a la fuente de alimentación o la batería, coger o transportar la herramienta.** Si se transportan herramientas eléctricas con el dedo sobre el interruptor o si se enchufan con el interruptor encendido puede dar lugar a accidentes.
 - d. **Retire las herramientas de ajuste o llaves fijas antes de conectar la herramienta eléctrica.** Una herramienta o llave colocada en una pieza giratoria

4 • ESPAÑOL

de la herramienta eléctrica puede producir lesiones al ponerse a funcionar.

- e. **Sea precavido. Evite adoptar una posición que fatigue su cuerpo; mantenga un apoyo firme sobre el suelo y conserve el equilibrio en todo momento.** Ello le permitirá controlar mejor la herramienta eléctrica en caso de presentarse una situación inesperada.
 - f. **Utilice ropa apropiada. No vista ropa suelta o joyas. Mantenga su cabello, vestimenta y guantes lejos de las partes móviles.** Ropa suelta, joyas o cabello largo partes móviles.
 - g. **Siempre que sea posible utilizar unos equipos de aspiración o captación de polvo, asegúrese que éstos estén montados y que sean utilizados correctamente.** El empleo de equipos de recogida de polvo reduce los riesgos derivados del polvo.
4. **Uso y cuidado de herramientas eléctricas**
 - a. **No sobrecargue la herramienta eléctrica. Use la herramienta eléctrica adecuada para cada aplicación.** Con la herramienta eléctrica adecuada podrá trabajar mejor y más seguro dentro del margen de potencia indicado.
 - b. **No utilice herramientas eléctricas con un interruptor defectuoso.** Las herramientas eléctricas que no se puedan conectar o desconectar son peligrosas y deben hacerse reparar.
 - c. **Desconecte el enchufe de la fuente eléctrica y/o la batería de la herramienta eléctrica antes de realizar ajustes, cambiar accesorios o almacenar la herramienta eléctrica.** Esta medida preventiva reduce el riesgo de conectar accidentalmente la herramienta eléctrica.
 - d. **Guarde las herramientas eléctricas fuera del alcance de los niños y de las personas que no estén familiarizadas con su uso.** Las herramientas eléctricas utilizadas por personas inexpertas son peligrosas.
 - e. **Cuide sus herramientas eléctricas con esmero. Controle si funcionan correctamente, sin atascarse, las partes móviles de la herramienta eléctrica, y si existen partes rotas o deterioradas que pudieran afectar al funcionamiento de la herramienta. Si la herramienta eléctrica estuviese defectuosa haga que la reparen antes de volver a utilizarla.** Muchos accidentes se deben a herramientas eléctricas con un mantenimiento deficiente.
 - f. **Mantenga las herramientas de corte limpias y afiladas.** Las herramientas de corte mantenidas correctamente se dejan guiar y controlar mejor.
 - g. **Utilice la herramienta eléctrica, los accesorios, los útiles de la herramienta, etc. de acuerdo con estas instrucciones, y tenga en cuenta las**

condiciones de trabajo y la tarea a realizar. El uso de herramientas eléctricas para trabajos diferentes de aquellos para los que han sido concebidas puede resultar peligroso.

5. Servicio técnico

- a. **Haga reparar su herramienta eléctrica sólo por personal técnico autorizado que emplee exclusivamente piezas de repuesto originales.** Solamente así se garantiza la seguridad de la herramienta eléctrica.

6. Seguridad eléctrica



La herramienta lleva un doble aislamiento; por lo tanto no requiere una toma a tierra. Compruebe siempre que la tensión de la red corresponda al valor indicado en la placa de características.



¡Advertencia! Si el cable de alimentación esta dañado lo debe reemplazar el fabricante o su representante o una persona igualmente calificada para evitar peligro. Si el cable es reemplazado por una persona igualmente calificada pero no autorizada por STANLEY, la garantía no tendrá efecto.

7. Etiquetas sobre la herramienta

La etiqueta de su herramienta puede incluir los siguientes símbolos:



Lea el manual de instrucciones



Use protección ocular



Use protección auditiva

V

Voltios

A

Amperes

Hz

Hertz

W

Watts

min

minutos

~

Corriente Alternata

—

Corriente Directa

n₀

Velocidad sin Carga

.../min..

Revoluciones o Reciprocaciones por minuto



..... Construcción Clase II



..... Terminales de Conexión a Tierra



..... Símbolo de Alerta Seguridad



..... Revoluciones o Reciprocaciones por minuto

ADVERTENCIAS DE SEGURIDAD ADICIONALES PARA SOPLADORAS

- ▶ No recoja materiales en combustión como colillas de cigarrillos o cenizas ardiendo, astillas metálicas recién cortadas, tornillos, clavos o similares.
- ▶ Nunca obstruya los orificios de succión o soplado.
- ▶ Mantener el cable siempre a la parte trasera y distanciado del aparato.
- ▶ Instrucciones para el funcionamiento seguro del aparato, incluyendo la recomendación de que el aparato debe alimentarse desde un diferencial (RCD) con una corriente de disparo de no más de 30 mA;
- ▶ Asesoramiento sobre el uso y el tipo de cables de extensión para ser utilizada.

CARACTERÍSTICAS (Fig. A)

1. Tubo
2. Orificio de soplado
3. Gatillo interruptor
4. Control de velocidad
5. Botón de traba
6. Orificio de succión
7. Colector de polvo

MONTAJE

△ ¡Atención! Antes de proceder al montaje, compruebe que la herramienta está apagada y desenchufada.

USO

Montaje del tubo para aspirado (Fig. A)

- ▶ Introduzca la patilla ubicada en el interior del tubo en la ranura del orificio de soplado (1).
- ▶ Para trabar el tubo en el local, gire el tubo en la dirección indicada.
- ▶ Para retirar el tubo, gire al mismo, en sentido contrario.

Montaje del tubo y colector de polvo para aspirado de polvo (Fig. B)

- ▶ Para aspirado de polvo, monte el colector de polvo en el orificio de soplado (2) y el tubo en el orificio de succión (6).
- ▶ Para retirar el colector de polvo y el tubo, simplemente tire después de girar en la dirección opuesta.
- ▶ Vacíe el colector de polvo frecuentemente para asegurar una máxima eficiencia de aspirado.

Operación del soplador (Fig. C)

- ▶ Para encender el soplador, presione el interruptor (3). Para pararlo, suelte el interruptor.
- ▶ Ajuste la velocidad con el control de velocidad (4).
- ▶ Para una operación continua, primero presione el interruptor y después el botón de traba (5), suelte el interruptor. Para desactivar la traba, presione y libere el gatillo interruptor.
- ▶ Si el cable se daña durante el uso, desconecte el cable de alimentación de la red inmediatamente. **No toque el cable antes de desconectar la fuente.**
- ▶ No transporte el aparato por el cable.
- ▶ Desconecte el aparato de la red eléctrica
 - a. Cada vez que salen de la máquina;
 - b. Antes de eliminar una obstrucción;
 - c. Antes de inspeccionar, limpiar o trabajar en el aparato;
 - d. Si el aparato comienza a vibrar de manera anormal.

△ ¡Atención! El funcionamiento continuo de la herramienta no debe superar los 30min.

Substitución de las escobillas de carbón (Fig. D)

- ▶ Utilice un destornillador para retirar la tapa de la escobilla.
- ▶ Retire la escobilla de carbón usada, instale una nueva y recolóque la tapa.

△ ¡Atención! Sustituya y verifique las escobillas de carbón regularmente. Sustitúyelas cuando el desgaste llegue a la marca límite.

MANTENIMIENTO

Su herramienta fue diseñada para operar por largo tiempo con un mínimo de mantenimiento. La operación satisfactoria continua depende de cuidados adecuados y limpieza regular.

△ ¡Advertencia! Antes de realizar cualquier tipo de mantenimiento, apague y desenchufe la herramienta.

- ▶ Limpie periódicamente las ranuras de ventilación de la herramienta con un cepillo suave o un paño seco.
- ▶ Limpie periódicamente la carcasa del motor con un paño húmedo. No utilice ninguna sustancia limpiadora abrasiva o que contenga disolventes.

PROTECCIÓN DEL MEDIO AMBIENTE



Separación de desechos. Este producto no debe desecharse con la basura doméstica normal. Si llega el momento de reemplazar su producto STANLEY o éste ha dejado de tener utilidad para usted, no lo deseche con la basura doméstica normal. Asegúrese de que este producto se deseche por separado.



La separación de desechos de productos usados y embalajes permite que los materiales puedan reciclarse y reutilizarse. La reutilización de materiales reciclados ayuda a evitar la contaminación medioambiental y reduce la demanda de materias primas. La normativa local puede ofrecer la separación de desechos de productos eléctricos de uso doméstico en centros municipales de recogida de desechos o a través del distribuidor cuando adquiere un nuevo producto.

INFORMACIÓN DE SERVICIO

Todos los Centros de Servicio de STANLEY cuentan con personal altamente capacitado dispuesto a brindar a todos los clientes un servicio eficiente y confiable en la reparación de herramientas eléctricas. Para mayor información acerca de nuestros centros de servicio autorizados y si necesita consejo técnico, reparaciones o piezas de repuesto originales de fábrica, comuníquese a su oficina local.

ESPECIFICACIONES

Potencia
Velocidad sin carga
Volumen de Aire
Peso

STPT600

600W
0 - 16000/min (rpm)
3,5 m³/min
1,7kg

6 • PORTUGUÊS

NÃO DEVOLVA ESTE PRODUTO NA LOJA,
entre em contato com o Centro de Serviço STANLEY
mais próximo de sua localidade.

REGRAS GERAIS DE SEGURANÇA

△ **Aviso!** Leia e compreenda todas as instruções. O descumprimento das instruções abaixo pode causar choques elétricos, incêndio e/ou lesões pessoais graves.

GUARDE ESTAS INSTRUÇÕES



INSTRUÇÕES DE SEGURANÇA Advertências gerais de segurança para ferramentas elétricas.

△ **Advertência!** Leia todas as advertências e instruções de segurança. Caso as advertências e instruções abaixo não sejam seguidas, podem ocorrer choques elétricos, incêndio e/ou lesões graves. Guarde todas as advertências e instruções para referência futura.

O termo “Ferramenta Elétrica” em todas as advertências listadas, abaixo se refere a ferramenta elétrica (com fio) operada por rede elétrica ou ferramenta elétrica operada por bateria (sem fio).

1. Segurança na área de trabalho

- a. **Mantenha a área de trabalho limpa e bem iluminada.** Áreas desarrumadas e mal iluminadas são propícias a acidentes.
- b. **Não trabalhe com ferramentas elétricas em áreas com risco de explosão, nas quais se encontrem líquidos, gases ou poeiras inflamáveis.** As ferramentas elétricas produzem faíscas que podem provocar incêndios de poeiras ou vapores.
- c. **Mantenha crianças e outras pessoas afastadas durante a utilização da ferramenta elétrica.** As distrações podem dar origem e fazer com que perca o controle da ferramenta.

2. Segurança elétrica

- a. **O plug da ferramenta elétrica deve encaixar na tomada. O plug não deve ser modificado de modo algum. Não utilize quaisquer plugs adaptadores com ferramentas elétricas ligadas à terra.** Plugs sem modificações e tomadas adequadas reduzem o risco de choques elétricos.
- b. **Evite que o corpo entre em contato com superfícies ligadas à terra, como tubulações, radiadores, fogões e refrigeradores.** Existe um maior risco de choque elétrico se o seu corpo estiver ligado à terra.
- c. **As ferramentas elétricas não podem ser expostas a chuva nem a umidade.** A penetração de água na ferramenta elétrica aumenta o risco de choques elétricos.

- d. **Manuseie o cabo com cuidado. O cabo não deve ser utilizado para transportar ou pendurar a ferramenta, nem para puxar o plug da tomada.** Mantenha o cabo afastado de calor, óleo, pontas afiadas ou partes móveis. Cabos danificados ou torcidos aumentam o risco de choques elétricos.
- e. **Quando trabalhar com uma ferramenta elétrica ao ar livre, utilize um cabo de extensão apropriado para esse fim.** A utilização de um cabo apropriado para áreas ao ar livre reduz o risco de choques elétricos.
- f. **Se for inevitável trabalhar com uma ferramenta elétrica num local úmido, utilize um Dispositivo de Corrente Residual (RCD).** A utilização de um RCD reduz o risco de choque elétrico.

3. Segurança pessoal

- a. **Mantenha-se atento, observe o que está fazendo e seja prudente ao trabalhar com a ferramenta elétrica. Não utilize uma ferramenta elétrica se estiver cansado ou sob a influência de drogas, álcool ou medicamentos.** Um momento de falta de atenção durante a utilização de ferramentas elétricas poderá causar graves lesões.
 - b. **Utilize equipamentos de proteção. Use sempre óculos de proteção.** Use equipamentos de proteção como, por exemplo, máscara anti-poeiras, sapatos de segurança anti-derrapantes, capacete de segurança ou protetor auricular, de acordo com o tipo e a aplicação de ferramenta elétrica, reduz o risco de lesões.
 - c. **Evite partidas repentinas. Certifique-se de que o botão está desligado antes de ligar a ferramenta à corrente elétrica e/ou a bateria, pegando ou transportando a ferramenta.** Transportar ferramentas elétricas com o dedo no botão ou ligar ferramentas elétricas à tomada com o interruptor na posição de ligado pode dar origem a acidentes.
 - d. **Retire eventuais chaves de ajuste ou chaves de fenda, antes de ligar a ferramenta elétrica.** Uma chave de fenda ou chave de ajuste que se encontre numa peça rotativa da ferramenta elétrica poderá causar lesões.
 - e. **Não se incline. Mantenha-se sempre bem posicionado e em equilíbrio.** Desta forma, será mais fácil controlar a ferramenta elétrica em situações inesperadas.
 - f. **Utilize vestuário adequado. Não utilize roupas largas nem jóias. Mantenha os cabelos, roupas e luvas afastadas das peças em movimento.** Roupas largas, jóias ou cabelos longos podem ficar presos nas peças em movimento.
- #### 4. Uso e cuidados com a ferramenta elétrica
- a. **Não sobrecarregue a ferramenta elétrica. Utilize a ferramenta elétrica adequada para o trabalho pretendido.** A ferramenta elétrica correta realizará o

trabalho da melhor forma e com mais segurança, com a potência com que foi projetada.

- b. **Não utilize a ferramenta elétrica se o botão liga/desliga não funcionar.** Qualquer ferramenta elétrica que não possa ser controlada com o botão é perigoso e terá de ser reparado.
- c. **Desligue o plug da tomada e/ou a bateria da tomada antes de proceder qualquer ajuste, trocar acessórios ou guardar ferramentas elétricas.**
- d. **Estas medidas de prevenção de segurança reduzem o risco de uma partida repentina da ferramenta elétrica.** As ferramentas elétricas são perigosas se utilizadas por pessoas não qualificadas.
- e. **Faça a manutenção das ferramentas elétricas. Verifique se as partes móveis estão desalinhadas ou bloqueadas, se existem peças partidas ou qualquer outra situação que possa afetar o funcionamento das ferramentas elétricas. As peças danificadas devem ser reparadas antes da utilização da ferramenta elétrica.** Muitos acidentes tem como causa uma manutenção insuficiente das ferramentas elétricas.
- f. **Mantenha as ferramentas de corte sempre afiadas e limpas.** As ferramentas de corte com a manutenção adequada e as extremidades afiadas bloqueiam com menos frequência e são mais fáceis de controlar.
- g. **Utilize a ferramenta elétrica, acessórios e peças de ferramenta de acordo com estas instruções, considerando as condições de trabalho e a tarefa a ser executada.** A utilização da ferramenta elétrica para fins diferentes das normas de utilização podem resultar em situações perigosas.

5. Serviço

- a. **Peça a um técnico para fazer a manutenção de sua ferramenta elétrica utilizando apenas peças de reposição idênticas.** Isso garantirá que a segurança da ferramenta elétrica será mantida.

6. Segurança elétrica



Sua Ferramenta tem isolamento duplo, portanto, não é necessário o uso de fio terra. Sempre verifique a voltagem da rede elétrica que corresponda a voltagem da placa de classificação.



Advertência! Se o cabo de força estiver danificado, deverá ser substituído pelo fabricante, pelo Centro de Serviço Autorizado da STANLEY ou uma pessoa igualmente qualificada para evitar acidentes. Se o cabo for reparado ou substituído por uma pessoa qualificada, mas não autorizada pela STANLEY, a garantia será perdida.

7. Rótulos da ferramenta

A etiqueta da ferramenta pode conter os seguintes símbolos:

	Leia o manual de instruções	Hz	Hertz		Construção Classe II
	Use proteção para olhos	W	Watts		Terminal de Aterramento
	Use Proteção Auditiva	min	minutos		Corrente Alternada
		Corrente Direta		Símbolo de Alerta de Segurança
V	Volts	Corrente Alternada/min..		Revolução por min. ou alternância por minuto
A	Amperes	n ₀	Sem Velocidade de Carga			

INSTRUÇÕES ADICIONAIS DE SEGURANÇA PARA OS SOPRADORES

- ▶ Não colete cinza de cigarros acesas, fragmentos de metais cortantes recentes, pregos, entre outros do mesmo gênero.
- ▶ Nunca bloqueie entradas e saídas de absorção.

CARACTERÍSTICAS (Fig. A)

Esta ferramenta inclui algumas ou todas as seguintes características:

1. Bocal
2. Abertura do jato de ar
3. Gatilho
4. Botão de velocidade variável
5. Botão de trava
6. Abertura de sucção
7. Saco coletor de pó

MONTAGEM

△ **Advertência!** Antes da montagem, certifique-se de que a ferramenta está desligada da corrente elétrica.

USO

Montando o Bocal para Operações de Ventilação (Fig. A)

- ▶ Inserir o pino localizado dentro do Bocal na fenda da Entrada do Jato de Ar (1).
- ▶ Para fechar o bocal, gire na direção indicada.
- ▶ Para remover o bocal, gire na direção oposta.

Montando o bocal e o Saco coletor de pó (Fig. B)

- ▶ Para a coleta de poeira, monte o saco coletor de pó na abertura do jato de ar (2) e o bocal na porta de sucção (6).
- ▶ Para remover o saco coletor e o bocal, primeiramente remova simplesmente girando na direção oposta.
- ▶ Esvazie o saco coletor de pó frequentemente para garantir eficiência máxima na coleta de poeira.

8 • PORTUGUÊS

Operando o Soprador (Fig. C)

- ▶ Para ligar o seu soprador, pressione o interruptor (3). Para parar seu soprador, solte o interruptor.
- ▶ Ajuste o botão de velocidade variável (4) para requisitos de velocidades distintas.
- ▶ Quando uma operação continua for necessária, primeiro pressione o gatilho e depois o botão de trava (5) e solte para desencatar a trava, aperte e solte o gatilho.

⚠ **Advertência!** O funcionamento contínuo da máquina não deve exceder 30 minutos.

Recolocando as Escovas de Carvão (Fig. D)

- ▶ Use uma chave de fenda para remover a capa de suporte da escova.
- ▶ Remova a escova de carbono gasta, insira a nova e coloque a capa de suporte da escova.

⚠ **Advertência!** Remova e verifique as escovas de carbono regularmente. Recoloque quando elas estiverem gastas abaixo da marca de limite.

MANUTENÇÃO

Sua ferramenta foi projetada para operar durante um longo período com um mínimo de manutenção. A operação contínua satisfatória depende do cuidado e limpeza regular.

⚠ **Advertência!** Antes de qualquer procedimento de manutenção, desligue a ferramenta no interruptor e retire a tomada da corrente.

- ▶ Limpe regularmente as fendas de ventilação da ferramenta utilizando uma escova suave ou um pano seco.
- ▶ Limpe regularmente o compartimento do motor utilizando um pano húmido. Não utilize nenhum detergente abrasivo nem à base de solvente.

PROTEÇÃO DO MEIO AMBIENTE



Coleta Seletiva. Este produto não deve ser descartado junto com o lixo doméstico normal. Caso ache necessário que seu produto STANLEY seja substituído, ou caso não seja mais útil para você, não jogue-o fora junto com o lixo doméstico normal. Disponibilize este produto para coleta seletiva.



A coleta seletiva de produtos e embalagens usadas permite que os materiais sejam reciclados e utilizados novamente. A reutilização de materiais reciclados ajuda a prevenir poluição ambiental e reduz a demanda de matéria prima. Regulamentos locais podem prever a coleta seletiva de produtos elétricos, em lixeiras municipais ou pelo vendedor ao comprar um produto novo.

INFORMAÇÕES DE SERVIÇO

A STANLEY possui uma das maiores Redes de Serviços do País, com técnicos treinados para manter e reparar toda a linha de produtos STANLEY. **Ligue: 0800-703 4644**, para saber qual é a mais próxima de sua localidade.

ESPECIFICACIONES

Potência
Velocidade Sem Carga
Volume de Ar
Peso

STPT600

600W
0 - 16000/min (rpm)
3,5 m³/min
1,7kg

DO NOT RETURN THIS PRODUCT TO THE STORE,
first contact your local STANLEY Office
or nearest authorized service center.

GENERAL SAFETY RULES

⚠ **Warning!** Read and understand all instructions. Failure to follow all instructions listed below, may result in electric shock, fire and/or serious personal injury.

SAVE THESE INSTRUCTIONS



SAFETY INSTRUCTIONS

General power tool safety warnings.

Warning! Read all safety warnings and all instructions. Failure to follow the warnings and instructions listed below may result in electric shock, fire and/or serious injury.

Save all warnings and instructions for future reference.

The term "power tool" in all of the warnings listed below refers to your mains operated (corded) power tool or battery operated (cordless) power tool.

1. Work Area Safety

- a. **Keep work area clean and well lit.** Cluttered and dark areas invite accidents.
- b. **Do not operate power tools in explosive atmospheres, such as in the presence of flammable liquids, gases or dust.** Power tools create sparks which may ignite the dust or fumes.
- c. **Keep children and bystanders away while operating a power tool.** Distractions can cause you to lose control.

2. Electrical Safety

- a. **Power tool plugs must match the outlet. Never modify the plug in any way. Do not use any adapter plugs with earthed (grounded) power tools.** Unmodified plugs and matching outlets will reduce risk of electric shock.
- b. **Avoid body contact with earthed or grounded surfaces such as pipes, radiators, ranges and refrigerators.** There is an increased risk of electric shock if your body is earthed or grounded.
- c. **Do not expose power tools to rain or wet conditions.** Water entering a power tool will increase the risk of electric shock.
- d. **Do not abuse the cord. Never use the cord for carrying, pulling or unplugging the power tool. Keep cord away from heat, oil, sharp edges or moving parts.** Damaged or entangled cords increase the risk of electric shock.
- e. **When operating a power tool outdoors, use an extension cord suitable for outdoor use.** Use of

a cord suitable for outdoor use reduces the risk of electric shock.

- f. **If operating a power tool in a damp location is unavoidable, use a residual current device (RCD) protected supply.** Use of an RCD reduces the risk of electric shock. **Note:** The term "Residual Current Device (RCD)" can be replaced by "Ground Fault Circuit Interrupter (GFCI)" or by "Earth Leakage Circuit Breaker (ELCB)".

3. Personal Safety

- a. **Stay alert, watch what you are doing and use common sense when operating a power tool. Do not use a power tool while you are tired or under the influence of drugs, alcohol or medication.** A moment of inattention while operating power tools may result in serious personal injury.
- b. **Use personal protective equipment. Always wear eye protection.** Protective equipment such as dust mask, non-skid safety shoes, hard hat, or hearing protection used for appropriate conditions will reduce personal injuries.
- c. **Prevent unintentional starting. Ensure the switch is in the off-position before connecting to power source and/or battery pack, picking up or carrying the tool.** Carrying power tools with your finger on the switch or energising power tools that have the switch on invites accidents.
- d. **Remove any adjusting key or wrench before turning the power tool on.** A wrench or a key left attached to a rotating part of the power tool may result in personal injury.
- e. **Do not overreach. Keep proper footing and balance at all times.** This enables better control of the power tool in unexpected situations.
- f. **Dress properly. Do not wear loose clothing or jewellery. Keep your hair, clothing and gloves away from moving parts.** Loose clothes, jewellery or long hair can be caught in moving parts.
- g. **If devices are provided for the connection of dust extraction and collection facilities, ensure these are connected and properly used.** Use of these devices can reduce dust related hazards.

4. Power Tool Use and Care

- a. **Do not force the power tool. Use the correct power tool for your application.** The correct power tool will do the job better and safer at the rate for which it was designed.
- b. **Do not use the power tool if the switch does not turn it on and off.** Any power tool that cannot be controlled with the switch is dangerous and must be repaired.

- c. **Disconnect the plug from the power source and/or the battery pack from the power tool before making any adjustments, changing accessories, or storing power tools.** Such preventive safety measures reduce the risk of starting the power tool accidentally.
 - d. **Store idle power tools out of the reach of children and do not allow persons unfamiliar with the power tool or these instructions to operate the power tool.** Power tools are dangerous in the hands of untrained users.
 - e. **Maintain power tools. Check for misalignment or binding of moving parts, breakage of parts and any other condition that may affect the power tools operation. If damaged, have the power tool repaired before use.** Many accidents are caused by poorly maintained power tools.
 - f. **Keep cutting tools sharp and clean.** Properly maintained cutting tools with sharp cutting edges are less likely to bind and are easier to control.
- 5. Service**
- a. **Have your power tool serviced by a qualified repair person using only identical replacement parts.** This will ensure that the safety of the power tool is maintained.

6. Electrical safety



Your tool is double insulated; therefore no earth wire is required. Always check that the main voltage corresponds to the voltage on the rating plate.



Warning! If the power cord is damaged, it must be replaced by the manufacturer, authorized STANLEY Service Center or an equally qualified person in order to avoid damage or injury. If the power cord is replaced by an equally qualified person, but not authorized by STANLEY, the warranty will not be valid.

7. Labels on tool

The label on your tool may include the following symbols:

	Read Instructions Manual	Hz	Hertz		Class II Construction
	Use Eye Protection	W	Watts		Earthing Terminal
	Use Ear Protection	min	minutes		Safety Alert Symbol
			Alternating Current		.../min..	Revolutions or Reciprocation per minute
			Direct Current			
V	Volts	n ₀	No-Load Speed			
A	Amperes					

ADDITIONAL SAFETY INSTRUCTIONS FOR BLOWERS

- ▶ Do not collect still smoldering cigarette ashes, freshly cut metals shaving, screws, nails and the like.
- ▶ Never block suction inlet and outlet.

FEATURES (Fig. A)

This tool includes some or all of the following features.

1. Nozzle
2. Blast Port
3. Trigger Switch
4. Variable Speed Knob
5. Lock-On Button
6. Suction Port
7. Dust Bag

ASSEMBLY

△ **Warning!** Before assembly, make sure that the tool is switched off and unplugged.

USE

Mounting The Nozzle for Blowing Operations (Fig. A)

- ▶ Insert the pin located inside the nozzle into the notch provided on the blast port (1).
- ▶ To lock nozzle in place, turn the nozzle in the direction indicated.
- ▶ To remove nozzle, turn the nozzle in the opposite direction.

Mounting The Nozzle and Dust for Dust Collection (Fig. B)

- ▶ For dust collection, mount the dust bag at the blast port (2) and nozzle at the suction port (6).
- ▶ To remove dust bag and nozzle, simply pull out by first turning in the opposite direction.
- ▶ Empty the dust bag frequently to ensure maximum dust collecting efficiency.

Operating The Blower (Fig. C)

- ▶ To switch your Blower on, depress the Switch (3). To stop your Blower, release Switch.
- ▶ Adjust variable speed knob (4) for different speed requirement.
- ▶ When continuous operation is required, first depress the switch and then the lock-on button (5) and release to disengage lock, squeeze and release switch.

△ **Warning!** Continuous running of machine should not exceed 30 minutes.

Replacing Carbon Brushes (Fig. D)

- ▶ Use a screwdriver to remove the brush holder cap.
- ▶ Take out the worn carbon brush, insert the new one and secure the brush hold cap.

⚠ **Warning!** Remove and check the carbon brushes regularly. Replace when they wear down to the limit mark.

MAINTENANCE

Your tool has been designed to operate over a long period of time with a minimum of maintenance. Continuous satisfactory operation depends upon proper tool care and regular cleaning.

- ⚠ **Warning!** Before performing any maintenance, switch off and unplug the tool.
- ▶ Regularly clean the ventilation slots in your tool using a soft brush or dry cloth.
 - ▶ Regularly clean the motor housing using a damp cloth. Do not use any abrasive or solvent-based cleaner.

PROTECTING THE ENVIRONMENT



Separate collection. This product must not be disposed of with normal household waste. Should you find one day that your STANLEY product needs replacement, or if it is of no further use to you, do not dispose of it with household waste. Make this product available for separate collection.



Separate collection of used products and packaging allows materials to be recycled and used again. Re-use of recycled materials helps prevent environmental pollution and reduces the demand for raw materials. Local regulations may provide for separate collection of electrical products from the household, at municipal waste sites or by the retailer when you purchase a new product.

SERVICE INFORMATION

STANLEY offers a full network of company-owned and authorized service locations. All STANLEY Service Centers are staffed with trained personnel to provide customers with efficient and reliable power tool service. For more information about our authorized service centers and if you need technical advice, repair, or genuine factory replacement parts, contact the STANLEY location nearest you.

SPECIFICATIONS

Power	600W
No-Load Speed	0 - 16000/min (rpm)
Air Volumen	3,5 m³/min
Weight	1,7kg

STPT600

Solamente para propósito de Argentina:
 Importado por: Black & Decker Argentina S.A.
 Pacheco Trade Center
 Colectora Este de Ruta Panamericana
 Km. 32.0 El Talar de Pacheco
 Partido de Tigre
 Buenos Aires (B1618FBQ)
 República de Argentina
 No. de Importador: 1146/66
 Tel.: (011) 4726-4400

Imported by/Importado por:
 Black & Decker do Brasil Ltda.
 Rod. BR 050, s/nº - Km 167
 Dist. Industrial II
 Uberaba - MG - Cep: 38064-750
 CNPJ: 53.296.273/0001-91
 Insc. Est.: 701.948.711.00-98
 S.A.C.: 0800-703-4644

Solamente para propósito de Colombia
 Importado por: Black & Decker de Colombia, S.A.
 Carrera 85D # 51-65, Bodega 23
 Complejo Logístico San Cayetano
 Bogotá - Colombia
 Tel.: 744-7100

Solamente para propósito de Chile:
 Importado por: Black & Decker de Chile, S.A.
 Av. Pdte. Eduardo Frei M. 6001-67 Conchalí
 Santiago de Chile
 Tel.: (56-2) 2687 1700

Impreso en China
Impresso em China
Printed in China

09/22/2014

Solamente para propósito de México:
 Importado por: Black and Decker S.A. de C.V.
 Avenida Antonio Dovalí Jaime
 # 70 Torre B Piso 9
 Colonia Santa Fé
 Delegación Alvaro Obregón,
 México D.F. 01210
 Tel.: (52) 555-326-7100
 R.F.C.: BDE810626-1W7

Black & Decker del Perú S.A.
 Av. Enrique Meiggs 227.
 Pque. Industrial - Callao
 Tel.: (51) 614-4242
 RUC 20266596805