



MERIVA TECHNOLOGY

MFD-400S4L

La cámara Domo MERIVA MFD-400S4L está diseñada para soluciones de Video IP con características importantes y materiales resistentes de fabricación. Cumple con el protocolo TCP/IP, UDP, RTSP, etc., para asegurar que el sistema sea más estable y fiable. Gracias a su conexión POE y tecnología CIP, con un lente fijo, poderosos leds que permiten la visualización nocturna además de su micrófono incorporado para una mejor seguridad en el lugar vigilado.

Características principales:

- Resolución **4MP** (2560x1440P@30FPS).
- Montaje en pared o techo (Revisar la guía rápida de instalación).
- **Norma IP67**: es decir soporta polvo e inmersión completa en agua.
- Con Tecnología PoE (Power Over Ethernet) que permite que la alimentación eléctrica se suministre al dispositivo usando el mismo cable.
- 10 - 20m distancia de Visualización nocturna con IR's.
- Analíticas **MIA** Integradas.
- Lente fijo de 2.8mm.
- Micrófono integrado.
- Soporta 3 streaming de video.

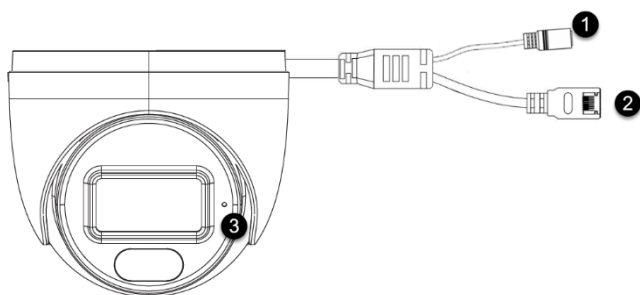


**H.265
HEVC**
High Efficiency Video Coding

4MP
2560 x 1440



CONECTORES DE CÁMARAS



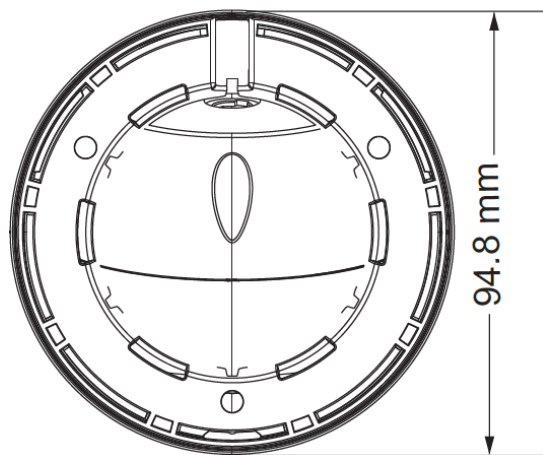
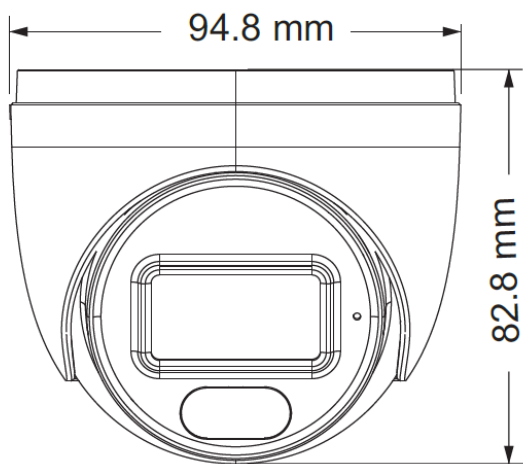
- 1 CONECTOR TIPO JACK HEMBRA PARA ALIMENTACIÓN 12VCD
- 2 CONECTOR DE RED TCP/IP RJ45
- 3 MICRÓFONO EMBEBIDO EN LA CÁMARA

CÁMARA	Resolución máxima	4MP (2560 × 1440)
	Sensor	CMOS 1/3"
	Lente	2.8mm apertura de 98° aproximadamente
	Iris	Iris
	Obturador electrónico	1 / 3 s ~ 1 / 100000 s
	Infrarrojos	20 m
VIDEO	Iluminación mínima	0.03 lux @F1.6, AGC ON; 0 lux con IR
	Códec	H.265 / H.264
	Resoluciones	4MP (2560 × 1440), 3MP (2304 × 1296), 1080P (1920 × 1080), 720P (1280 × 720), D1, CIF, 480 × 240
	Amplio Rango Dinámico (WDR)	Si Digital WDR
	Reductor de Ruido Digital (DNR)	Si 3D-DNR
	Control Automático de ganancia (AGC)	Si
	Compensación de Luz Trasera (BLC)	Si
	Balance Automático de Blancos (AWB)	Si
Compensación de Luces Altas (HLC)	Si	
INTERFACES	Red	TCP/IP RJ45
	Salida CVBS	N/D
	Audio	1 Micrófono embebido
	Almacenamiento	N/D
	Reset	N/D
	Alarma	N/D



MERIVA TECHNOLOGY

DIMENSIONES



FUNCIONES	Monitoreo Remoto	IE Web/NVMS2.0/NVMS AI/APP (Dominio mymeriva.com)
	Conexión en Línea	Hasta 3 Usuarios Simultáneos
	Protocolos de RED	UDP, IPv4, IPv6, DHCP, NTP, RTSP, PPPoE, DDNS, SMTP, FTP, SNMP, 802.1x, UPnP, HTTP, HTTPS, QoS
	Formatos de video	MERIVA IP/ONVIF
	Almacenamiento	Almacenamiento Remoto en Red
	Alarma Inteligente	Detección de Movimiento/Conflicto de IP/Desconexión de Red/Intrusión
	MIA Analíticas	Anormalidad de Video (Cambio de Escena, Video Borroso), Intrusión, Cruce de línea
PoE	Sí	

OPERACIÓN	Resistencia IP	IP67 Soporta polvo e inmersión completa en agua.
	Alimentación	12VDC / POE (IEEE 802.3af)
	Consumo	< 4.5 Watts
	Temperatura de operación	-20°C ~ 55°C
	Humedad de operación	menor al 95%
	Dimensiones	Ø94.8 x 82.8 mm
	Peso	0.29 KG
Tipo de instalación	Montaje en Pared, Montaje en Techo.	



DIAGRAMA DE APLICACIONES

DIAGRAMA DE APLICACIÓN 1

1

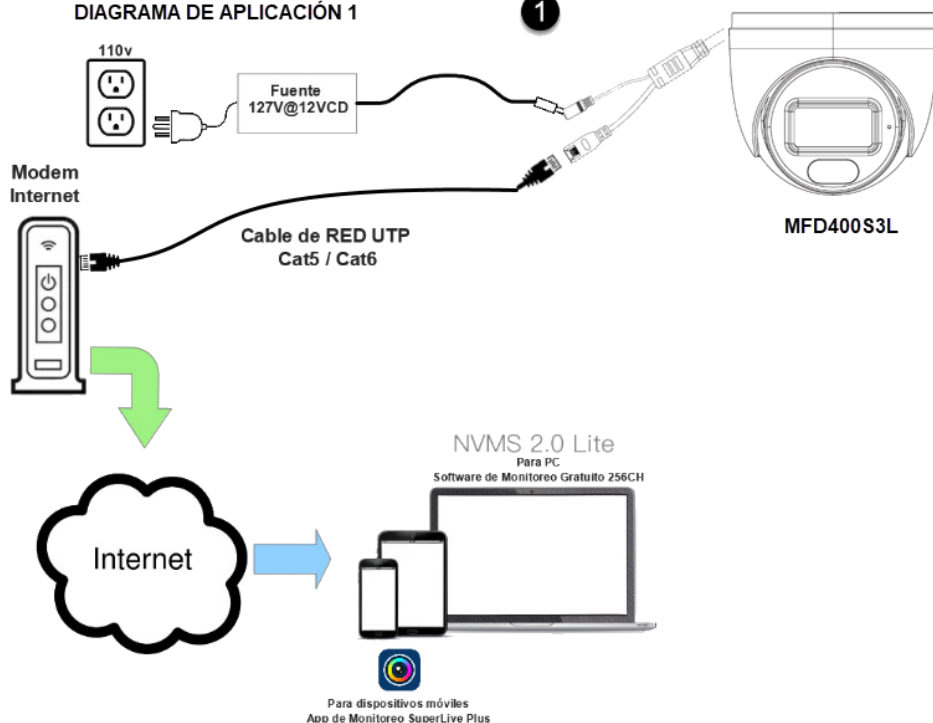


DIAGRAMA DE APLICACIÓN 2

2

