

IMPORTANTE



Por favor, lee completamente y con atención este instructivo, antes de realizar cualquier acción con el equipo, para saber cómo utilizarlo adecuadamente.

La información es presentada únicamente como referencia; debido a actualizaciones pueden existir diferencias. Las imágenes mostradas son ilustrativas. El diseño y el funcionamiento del producto pueden variar sin previo aviso.

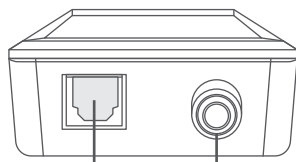
Consulta nuestra página www.steren.com para obtener la versión más reciente del manual de instrucciones.

PRECAUCIONES

- No uses ni almacenes el convertidor en lugares con humedad.
- No mojes el convertidor ni el adaptador de corriente.
- Usa este equipo lejos de fuentes de calor o frío extremos.
- Evita que el convertidor esté cerca de fuentes magnéticas.
- Si el cable está roto o dañado, no conectes el convertidor de corriente a una toma eléctrica.
- Evita que el equipo sufra golpes o caídas.
- No intentes abrir el equipo; ya que esto anulará la garantía.
- Colócalo en un espacio con suficiente ventilación.
- Los niños deben ser supervisados para asegurarse de que no empleen el aparato como juguete.
- No deseches el producto en tiraderos comunes. Contacta a la autoridad encargada del correcto tratamiento de residuos o desechos electrónicos en tu localidad, o acude a una planta de reciclaje.

PARTES Y CONTENIDO

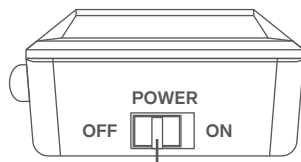
Vista frontal



Salida Toslink

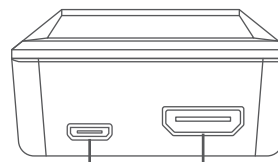
Salida coaxial digital

Vista lateral



Interruptor de encendido / apagado

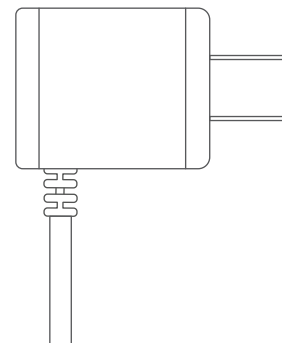
Vista posterior



Entrada de alimentación

Entrada HDMI

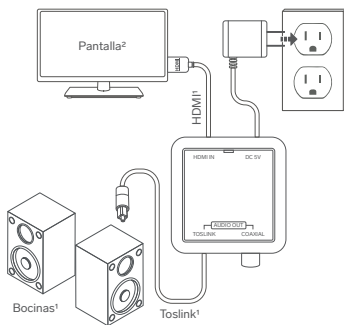
Convertidor de voltaje



CONEXIÓN TOSLINK

Antes de comenzar con la instalación, te recomendamos que apagues todos los dispositivos de audio y video, para evitar el ruido no deseado.

Cuando todas las conexiones estén fijas, puedes encender todos los equipos relacionados.

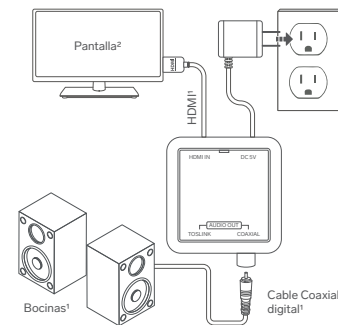


¹ De venta por separado.
² No incluida.

CONEXIÓN COAXIAL DIGITAL

Antes de comenzar con la instalación, te recomendamos que apagues todos los dispositivos de audio y video, para evitar el ruido no deseado.

Cuando todas las conexiones estén fijas, puedes encender todos los equipos relacionados.



¹ De venta por separado.
² No incluida.

ESPECIFICACIONES

Alimentación: 5 V== 0,6 A
Ancho de banda: 25 Mbps

Convertidor de voltaje
Alimentación: 100 – 240 V~ 50/60 Hz 150 mA
Salida: 5 V== 0,6 A

Las especificaciones pueden cambiar sin previo aviso.

PÓLIZA DE GARANTÍA

Producto: Convertidor de audio HDMI eARC/ARC a digital
Modelo: 252-925
Marca: Steren



Esta póliza garantiza el producto por el término de un año en todos sus componentes y mano de obra, contra cualquier defecto de fabricación y funcionamiento, a partir de la fecha de entrega.

CONDICIONES

1. Para hacer efectiva la garantía, debe presentarse esta póliza, factura o comprobante de compra y el producto, en el lugar donde fue adquirido o en Electrónica Steren S.A. de C.V.
2. Electrónica Steren S.A. de C.V. se compromete a reparar el producto en caso de estar defectuoso, sin ningún cargo al consumidor. Los gastos de transportación serán cubiertos por el proveedor.
3. El tiempo de reparación en ningún caso será mayor a 30 días, contados a partir de la recepción del producto en cualquiera de los sitios donde pueda hacerse efectiva la garantía.
4. El lugar donde se pueden adquirir partes, componentes, consumibles y accesorios, así como hacer válida esta garantía es en cualquiera de las direcciones mencionadas posteriormente.

ESTA PÓLIZA NO SE HARÁ EFECTIVA EN LOS SIGUIENTES CASOS:

1. Cuando el producto ha sido utilizado en condiciones distintas a las normales.
2. Cuando el producto no ha sido operado de acuerdo con el instructivo de uso.
3. Cuando el producto ha sido alterado o reparado por personal no autorizado por Electrónica Steren S.A. de C.V.

El consumidor podrá solicitar que se haga efectiva la garantía ante la propia casa comercial donde adquirió el producto. Si la presente garantía se extravía, el consumidor puede recurrir a su proveedor para que le expida otra póliza, previa presentación de la nota de compra o factura respectiva.

DATOS DEL DISTRIBUIDOR

Nombre del Distribuidor _____
Domicilio _____
Fecha de entrega _____

ELECTRÓNICA STEREN S.A. DE C.V.

Biólogo Maximino Martínez, núm. 3408, col. San Salvador Xochimanco, Azcapotzalco, Ciudad de México, C.P. 02870, RFC: EST850628-K51

STEREN PRODUCTO EMPACADO S.A. DE C.V.

Autopista México-Querétaro, Km 26.5, sin número, Nave Industrial 3-A, col. Lomas de Boulevares, Tlalhepantla de Baz, Estado de México, C.P. 54020, RFC: SPE-941215-H43

En caso de que tu producto presente alguna falla, o si tienes alguna duda o pregunta, por favor, llama a nuestro Centro de Atención a Clientes, en donde con gusto te atenderemos en todo lo relacionado con tu producto Steren.

Centro de Atención a Clientes: (55) 15 16 60 00