


### CAMS6SVCDTCW

SIGHT

#### CARACTERÍSTICAS

Modelo (s):	CAMS6SVCDTCW
Nombre (s):	SIGHT
Aplicación:	WiFi
Material de la carcasa:	PC
Terminado:	Blanco
Pantalla:	ABS/ PC/ Fibra de vidrio
Visión nocturna	10 m
Audio	2 vías
Detección de movimiento	Si
Video	HD 1080p

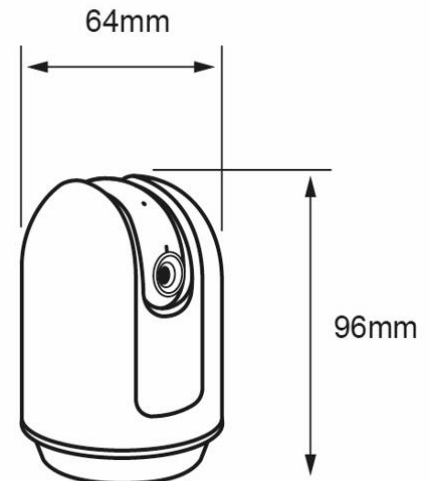
#### PARAMETROS ELÉCTRICOS

Tensión Nominal [V]:	5 V 
Consumo de potencia [W]:	4.5 W
Frecuencia de trabajo	2.4 Ghz
Consumo de Corriente [A]:	0.9 A
Ángulo de apertura [°]:	100°
IRC:	NA
Temperatura de Operación:	-20° / 50° C

#### BENEFICIOS

Atenuable	NO
Garantía:	1 año

#### OBSERVACIONES:



# 1

## AÑO DE GARANTÍA

Lada sin costo 01 800 777 LITE

**NOM**

Iluminación Especializada de Occidente S.A. de C.V.  
Av. Dr. Ángel Leaño No.401, 2B, Los Robles C.P. 45134 Zapopan Jal. México

tecnolite.lat



CAL-FOR-T037  
REV 4 JUL-2018