

# TDSWI1MVBTCW

CREATOR IV

## CARACTERÍSTICAS

Modelo (s):	TDSWI1MVBTCW
Nombre (s):	Creator IV
Montaje:	Empotrado
Material de la carcasa:	Cristal / ABS
Terminado:	Blanco
Índice de Protección [IP]:	NA

## PARÁMETROS ELÉCTRICOS

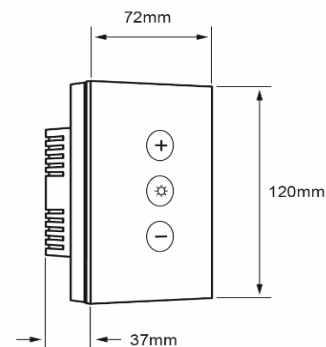
Tensión Nominal [V~]:	100 V ~-240 V ~
Consumo de potencia [W]:	0.3 W
Consumo de Corriente [A]:	0.003 -> 0.001 A
Frecuencia Nominal [Hz]:	50 Hz / 60 Hz
Corriente Máximo soportada	10 A
Potencia Máximo soportada [W]:	200 W
Frecuencia de trabajo:	2.4 Ghz
Temperatura de Operación:	0 -> 40 °C

## BENEFICIOS

Atenuable	Si
Garantía:	1 año

## OBSERVACIONES:

- \* **Requiere cable neutro**
- \* Apagado/ Encendido/Atenuación mediante botón o aplicación móvil
- \* Compatible con todos los productos Tecnolite Connect.
- \* Accesorios de conexión y montaje incluidos.
- \* Integración con cuentas Alexa y Google Assistant (Control con voz)
- \* Multiusuario
- \* Programación: Para crear escenas automáticas y vincular con otros dispositivos
- \* Connect. Multiubicación
- \* Compatible con otros dispositivos TUYA



**1 AÑO DE GARANTÍA**

Lada sin costo 01 800 777 LITE

**NOM**

Illuminación Especializada de Occidente S.A. de C.V.  
Av. Dr. Ángel Leaño No.401, 2B Fracc. Los Robles C.P. 45134 Zapopan Jal. México

tecnolite.lat



CAL-FOR-T037

REV 4 JUL-2018