

60TL1820MVS

FILOS

CARACTERÍSTICAS

Modelo(s)	60TL1820MVS
Nombre (s)	FILOS
Aplicación	Decorativa / Pared Sin Lámpara
Material de la carcasa	Lamina de acero
Terminado	Satinado/Cristal opalino
Base (portalámpara)	G9
Pantalla	Cristal opalino

PARAMETROS ELÉCTRICOS

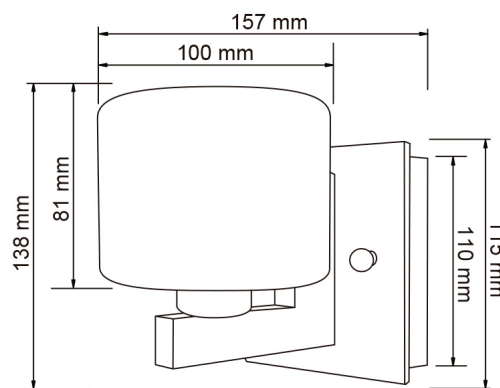
Tensión Nominal [V~]	100-240 V~
Consumo de potencia [W]	3 W
Frecuencia Nominal [Hz]	50 Hz/60 Hz
Consumo de Corriente [A]	0.03-0.01 A
IRC	NA
Temperatura de Operación	0-40 °C

BENEFICIOS

Garantía (años)	1 año(s)
Tipo de leyenda	Lámpara sugerida LED G9 de 3 W
Certificacion	NOM-003

NOTA

Espesor del cable	18 AWG (0.824)
Clase térmica del cable de conexión	105 °C



Observaciones

Empty box for observations.

Lada sin costo 01 800 777 LITE



Iluminación Especializada de Occidente S.A. de C.V

Av. Dr. Angel Leaño No.401, Nave 2 Interior B, Fracc. Los Robles C.P. 45134 Zapopan Jal. México