

### 10LQLEDT30MVN

Zibal I

#### CARACTERÍSTICAS

|                            |                            |
|----------------------------|----------------------------|
| Modelo (s):                | 10LQLEDT30MVN              |
| Nombre (s):                | Zibal I                    |
| Aplicación:                | Reflectores LED sobreponer |
| Material de la carcasa:    | Aluminio / Policarbonato   |
| Terminado:                 | Negro                      |
| Pantalla:                  | Cristal                    |
| Índice de Protección [IP]: | 65                         |
| Protección [IK]:           | 07                         |
| Base (portalámpara):       | Integrado LED              |

#### PARAMETROS ELÉCTRICOS

|                            |                   |
|----------------------------|-------------------|
| Tensión Nominal [V~]:      | 100 V ~ - 277 V ~ |
| Consumo de potencia [W]:   | 10 W              |
| Frecuencia Nominal [Hz]:   | 50 Hz/60 Hz       |
| Consumo de Corriente [A]:  | 0.1 A-0.04 A      |
| Factor de Potencia [f.p.]: | 0.6               |
| Flujo luminoso [lm]:       | 800 lm            |
| Temperatura de color [K]:  | 3 000 K           |
| Color de luz:              | Suave Cálido      |
| Ángulo de apertura [°]:    | 120 °             |
| IRC:                       | 80                |
| Temperatura de Operación:  | -20 - 50 °C       |

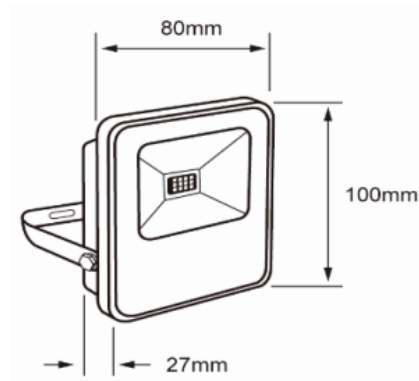
#### BENEFICIOS

|                   |          |
|-------------------|----------|
| Horas de vida [h] | 25 000 h |
| Atenuable         | No       |
| Garantía:         | 5 Años   |
| Certificación:    | NOM-003  |

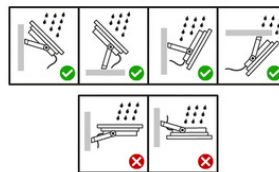
#### OBSERVACIONES:

A prueba de polvo y chorros de agua

"No apto para trabajo de voltaje constante en los niveles superiores o inferiores marcados en el producto"



#### INSTALACIÓN CORRECTA E INCORRECTA DE TUS REFLECTORES LED



Lada sin costo 01 800 777 LITE



Iluminación Especializada de Occidente S.A. de C.V.

Av. Dr. Ángel Leaño No.401, Nave 2 Interior B, Fracc. Los Robles C.P. 45134 Zapopan Jal. México



ALTO  
BRILLO



IP 65  
PROTECCIÓN CONTRA  
AGUA Y POLVO



IK 07  
RESISTENTE A  
GOLPES



FÁCIL  
INSTALACIÓN



ÁNGULO  
AJUSTABLE



CONSTRUCCIÓN  
ROBUSTA



TECNOLOGÍA  
LED



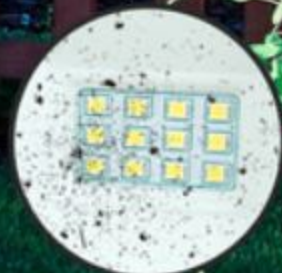
5 AÑOS DE  
GARANTÍA  
EN LEDS

# ¡TODO TERRENO!

A prueba de agua

Resistente al polvo

Resistente a golpes

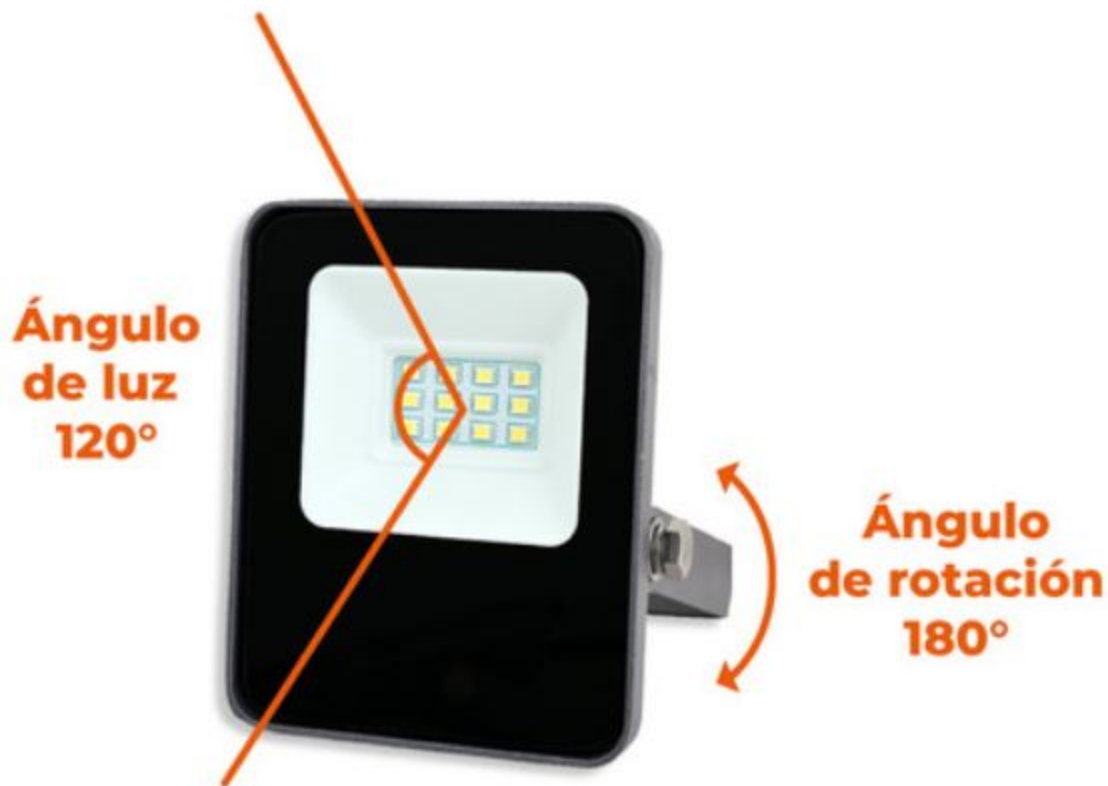


**¡LOS LÚMENES**  
ANTES QUE LOS WATTS!



LOS **CHIPS DE LED** PROPORCIONAN UN BRILLO SUPERIOR  
GRACIAS A SU **FLUJO LUMINOSO** DE GRAN CALIDAD

# ¡AJUSTA Y DISTRIBUYE!



Utiliza su soporte para rotar el reflector a **cualquier dirección** y fijar directamente sobre la superficie