

6SOLLED30VCD65B

FRANZ

CARACTERÍSTICAS

Modelo (s):	6SOLLED30VCD65B
Nombre (s):	Franz
Aplicación:	Decorativa / Pared LED
Material de la carcasa:	Aluminio grado V0 a prueba de fuego
Terminado:	Blanco
Pantalla:	Frosted
Índice de Protección [IP]:	65
Base (portalámpara):	NA
Tipo de lámpara	Integrado LED

PARAMETROS ELÉCTRICOS

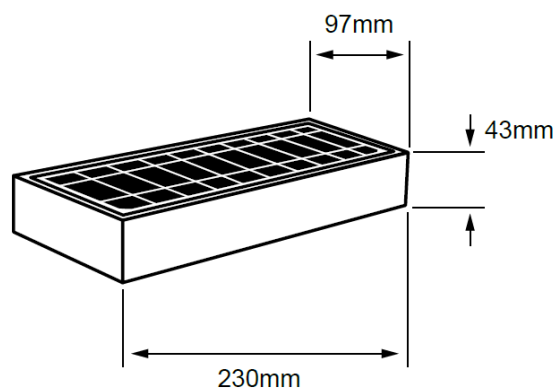
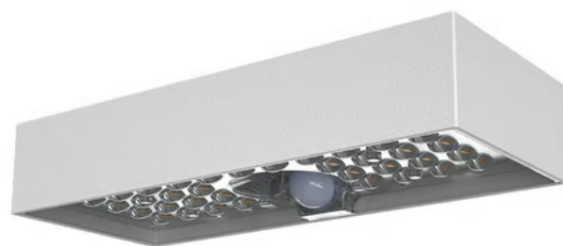
Tensión Nominal [V~]:	3.7 Vcc
Consumo de potencia [W]:	6 W
Frecuencia Nominal [Hz]:	NA
Consumo de Corriente [A]:	1.62 A
Factor de Potencia [f.p.]:	0.5
Flujo luminoso [lm]:	800 lm
Temperatura de color [K]:	6 500 K
Color de luz:	Luz de día
Ángulo de apertura [°]:	140° x 70°
IRC:	85
Temperatura de Operación:	-15 - 55 °C

BENEFICIOS

Horas de vida [h]	30 000 h
Atenuable	No
Garantía:	1 Año
Certificación:	NOM-003

OBSERVACIONES:

- Incluye:
- *Panel Solar
 - *Batería recargable de: 3 000 mAh, Tiempo de carga 10 horas. Tiempo de uso: 2 a 4 noches
 - *Sensor de movimiento hasta 6 m. de distancia y 120°
 - *Dos modos de iluminación: Continua o modo sensor



Lada sin costo 01 800 777 LITE



1 AÑO DE GARANTÍA

Iluminación Especializada de Occidente S.A. de C.V.

Av. Dr. Ángel Leño No.401, Nave 2 Interior B, Fracc. Los Robles C.P. 45134 Zapopan Jal. México



TECNOLOGÍA
LED



6 500K
LUZ DE DÍA



PANEL SOLAR



BATERÍA
INTEGRADA



2 MODOS
DE LUZ



ALTO
BRILLO



IP 65 PROTECCIÓN
CONTRA
AGUA Y POLVO



IK 06
RESISTENTE A
GOLPES



DETECCIÓN
DE MOVIMIENTO



FÁCIL
INSTALACIÓN



1 AÑO DE
GARANTÍA



¡SIN CABLES, SIN GASTO ADICIONAL!

**ILUMINA EN TODO MOMENTO CON UN ALTO BRILLO
Y EN CUALQUIER LUGAR AL EXTERIOR**

ACERCA DEL PRODUCTO



- Protecciones IP65 e IK06.
- Material grado V0 a prueba de fuego.



- Panel solar de alta durabilidad



- Área de sensor de movimiento



- Botón ON/OFF y zona de instalación para pared.



Modo Sensor (detección hasta 6 metros)



Batería con carga >30%, la lámpara se enciende automáticamente por las noches con un brillo del 100% al detectar movimiento, después de 20 segundos sin actividad se mantendrá encendida con un brillo del 5%.

Batería con carga menor <30%, la lámpara se enciende automáticamente por las noches con un brillo del 100% al detectar movimiento, después de 20 segundos sin actividad se mantendrá apagada.

Modo Luz Continua



La lámpara se enciende automáticamente por las noches con un brillo del 50%. Después de 5 horas o cuando la batería sea menor al 30% de carga entra en modo Ahorro de Energía: al detectar movimiento se encenderá con un brillo del 100%, después de 20 segundos sin actividad se mantendrá apagada.

La lámpara incorpora dos modos de iluminación los cuales puedes configurar desde el botón de Encendido/Apagado.



¡UNA FORMA SENCILLA DE ILUMINAR!

Genera una instalación en pocos minutos y en cualquier lugar

Coloca los accesorios de montaje a una distancia paralela de 14 cm sobre cualquier superficie plana e instala la lámpara fácilmente.

1



2



Oprime el botón de encendido y elige uno de los 2 modos de iluminación.

3



Te recomendamos instalarla a una altura máxima de 4 metros para un mejor rendimiento.