

### 6SOLLED30VCD65N

FRANZ

#### CARACTERÍSTICAS

|                            |                                     |
|----------------------------|-------------------------------------|
| Modelo (s):                | 6SOLLED30VCD65N                     |
| Nombre (s):                | Franz                               |
| Aplicación:                | Decorativa / Pared LED              |
| Material de la carcasa:    | Aluminio grado V0 a prueba de fuego |
| Terminado:                 | Negro                               |
| Pantalla:                  | Frosted                             |
| Índice de Protección [IP]: | 65                                  |
| Base (portalámpara):       | NA                                  |
| Tipo de lámpara            | Integrado LED                       |

#### PARAMETROS ELÉCTRICOS

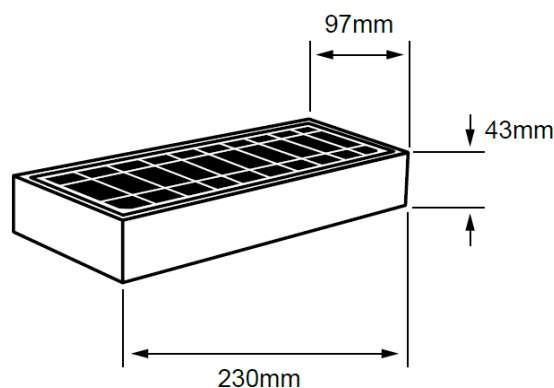
|                            |             |
|----------------------------|-------------|
| Tensión Nominal [V~]:      | 3.7 Vcc     |
| Consumo de potencia [W]:   | 6 W         |
| Frecuencia Nominal [Hz]:   | NA          |
| Consumo de Corriente [A]:  | 1.62 A      |
| Factor de Potencia [f.p.]: | 0.5         |
| Flujo luminoso [lm]:       | 800 lm      |
| Temperatura de color [K]:  | 6 500 K     |
| Color de luz:              | Luz de día  |
| Ángulo de apertura [°]:    | 140° x 70°  |
| IRC:                       | 85          |
| Temperatura de Operación:  | -15 - 55 °C |

#### BENEFICIOS

|                   |          |
|-------------------|----------|
| Horas de vida [h] | 30 000 h |
| Atenuable         | No       |
| Garantía:         | 1 Año    |
| Certificación:    | NOM-003  |

#### OBSERVACIONES:

- Incluye:
- \*Panel Solar
  - \*Batería recargable de: 3 000 mAh, Tiempo de carga 10 horas. Tiempo de uso: 2 a 4 noches
  - \*Sensor de movimiento hasta 6 m. de distancia y 120°
  - \*Dos modos de iluminación: Continua o modo sensor



Lada sin costo 01 800 777 LITE



**1** AÑO DE GARANTÍA

Iluminación Especializada de Occidente S.A. de C.V.

Av. Dr. Ángel Leño No.401, Nave 2 Interior B, Fracc. Los Robles C.P. 45134 Zapopan Jal. México



TECNOLOGÍA  
LED



6 500K  
LUZ DE DÍA



PANEL SOLAR



BATERÍA  
INTEGRADA



2 MODOS  
DE LUZ



ALTO  
BRILLO



IP 65 PROTECCIÓN  
CONTRA  
AGUA Y POLVO



IK 06  
RESISTENTE A  
GOLPES



DETECCIÓN  
DE MOVIMIENTO



FÁCIL  
INSTALACIÓN



1 AÑO DE  
GARANTÍA



**¡SIN CABLES, SIN GASTO ADICIONAL!**

**ILUMINA EN TODO MOMENTO CON UN ALTO BRILLO  
Y EN CUALQUIER LUGAR AL EXTERIOR**

# ACERCA DEL PRODUCTO



- Protecciones IP65 e IK06.

-Material grado V0 a prueba de fuego.



- Panel solar de alta durabilidad



- Área de sensor de movimiento



- Botón ON/OFF y zona de instalación para pared.



## Modo Sensor (detección hasta 6 metros)



Batería con carga >30%, la lámpara se enciende automáticamente por las noches con un brillo del 100% al detectar movimiento, después de 20 segundos sin actividad se mantendrá encendida con un brillo del 5%.



Batería con carga menor <30%, la lámpara se enciende automáticamente por las noches con un brillo del 100% al detectar movimiento, después de 20 segundos sin actividad se mantendrá apagada.

## Modo Luz Continua



La lámpara se enciende automáticamente por las noches con un brillo del 50%. Después de 5 horas o cuando la batería sea menor al 30% de carga entra en modo Ahorro de Energía: al detectar movimiento se encenderá con un brillo del 100%, después de 20 segundos sin actividad se mantendrá apagada.

La lámpara incorpora dos modos de iluminación los cuales puedes configurar desde el botón de Encendido/Apagado.



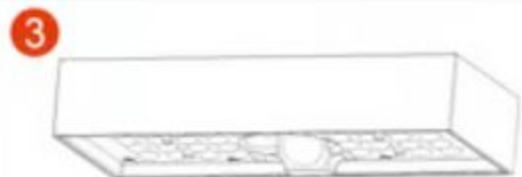
# ¡UNA FORMA SENCILLA DE ILUMINAR!

Genera una instalación en pocos minutos y en cualquier lugar

Coloca los accesorios de montaje a una distancia paralela de 14 cm sobre cualquier superficie plana e instala la lámpara fácilmente.



Oprime el botón de encendido y elige uno de los 2 modos de iluminación.



Te recomendamos instalarla a una altura máxima de 4 metros para un mejor rendimiento.