

16SOLLED14VCD65N

JOHAN SOLAR

CARACTERÍSTICAS

| | |
|---------------------------|---------------------------------------------------------------------|
| Modelo(s) | 16SOLLED14VCD65N |
| Nombre (s) | Johan Solar |
| Aplicación | Sobreponer en Muro LED |
| Material de la carcasa | Aluminio |
| Terminado | Negro |
| Índice de Protección [IP] | 65 |
| Pantalla | PC |
| Tipo de lámpara: | Led integrado |
| Equipo adicional: | Batería recargable Sensor de movimiento y panel solar integrados |

PARÁMETROS ELÉCTRICOS

| | |
|------------------------------|-------------|
| Tensión Nominal [V~] | 3.7 VCD~ |
| Consumo de potencia [W] | 16 W |
| Frecuencia Nominal [Hz] | N/A |
| Consumo de Corriente [A] | 0.8 A |
| Factor de Potencia [f.p.] | N/A |
| Flujo luminoso [lm] | 1 600 lm |
| Temperatura de color [K] | 6 500 K |
| Emisión de luz: | Luz de día |
| Ángulo de Apertura [°] | 120 ° |
| IRC | 80 |
| Temperatura de Operación[°C] | -10 - 40 °C |

BENEFICIOS

| | |
|-------------------|----------|
| Horas de vida [h] | 30 000 h |
| Atenuable | No |
| Garantía (años) | 1 año |
| Certificación | NOM-003 |

Observaciones

Alcance de sensor: 5 m. Ángulo

120° 3 Modos de uso:

Modo Auto: Al detectar movimiento enciende luz por 30 segundos.

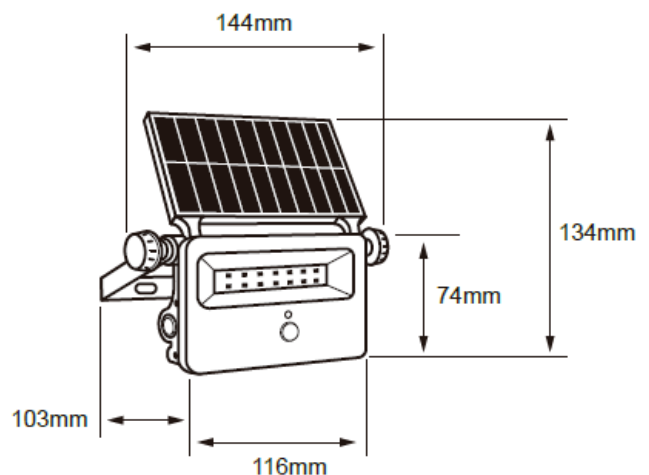
Modo ON: La luz permanece encendida al detectar oscuridad.

Modo OFF: La lámpara permanece apagada durante el día y la noche.

"No apto para trabajo de voltaje constante en los niveles superiores o inferiores marcados en el producto"

Lada sin costo 01 800 777 LITE

NOM



1 AÑO DE GARANTÍA

Illuminación Especializada de Occidente S.A. de C.V

Av. Dr. Ángel Leaño No.401, Nave 2 Interior B, Fracc. Los Robles C.P. 45134 Zapopan Jal. México



TECNOLOGÍA
LED



6 500K
LUZ DE DÍA



PANEL SOLAR



BATERÍA
INTEGRADA



DIRECCIONABLE



ALTO
BRILLO



IP 65 PROTECCIÓN
CONTRA
AGUA Y POLVO



IK 06
RESISTENTE A
GOLPES



DETECCIÓN
DE MOVIMIENTO



FÁCIL
INSTALACIÓN



1 AÑO DE
GARANTÍA



¡SIN CABLES, SIN GASTO ADICIONAL!

ILUMINA EN TODO MOMENTO CON UN ALTO BRILLO
Y EN CUALQUIER LUGAR AL EXTERIOR

ACERCA DEL PRODUCTO



- Cuerpo con IP65 e IK06 resistente a polvo y agua



- Botón manual de Encendido y Apagado



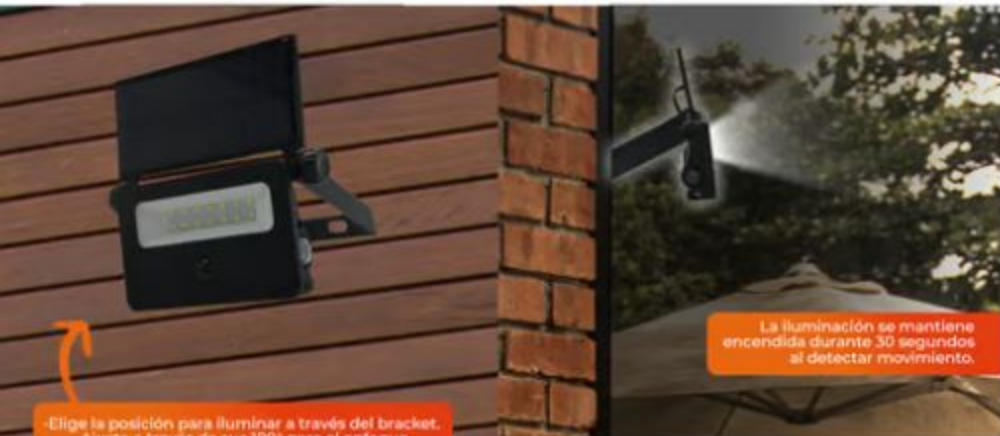
- Área de sensores



- Lámpara LED



¡UNA FORMA SENCILLA DE ILUMINAR!



-Elige la posición para iluminar a través del bracket.
-Ajusta a través de sus 180° para el enfoque de luz adecuado a tus espacios.



POSICIÓN DIRECCIONABLE.
Altura de instalación recomendable a 5 metros.
Detección de movimiento a 120°