

6SOLLED20VCD65B

CARACTERÍSTICA

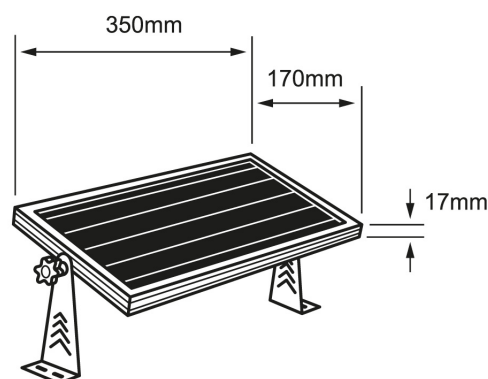
| | |
|------------------------|------------------|
| Modelo (s) | 6SOLLED20VCD65B |
| Aplicación | Sobre poner muro |
| Material de la carcasa | Polycarbonato |
| Terminado | Blanco |
| Índice de protección | 65 |

PARÁMETROS ELÉCTRICOS

| | |
|-------------------------|------------|
| Tensión nominal [V~] | 3.7 VCD |
| Consumo de potencia [W] | 6 W |
| Consumo de corriente | 1.62 A |
| Flujo luminoso [lm] | 700 lm |
| Temperatura de color | 6 500 K |
| Color de luz | Luz de día |
| IRC | 80 |
| Temperatura de | -15-55 °C |

BENEFICIOS

| | |
|-------------------|----------|
| Horas de vida [h] | 50000 hr |
| Atenuable | NO |
| Garantía | 1 año |



Observaciones

Lada sin costo 01 800 777 LITE



1 AÑO DE GARANTÍA

Iluminación Especializada de Occidente S.A. de C.V

Av. Dr. Angel Leaño No.401, Nave 2 B, Fracc. Los Robles C.P. 45134 Zapopan Jal. México