

ASRock®



PG27F15RS1A  
(PG27F15RS)

Manual de usuario

## Tabla de contenido

Capítulo 1 Introducción.....	3
1.1 Contenido del paquete .....	3
1.2 Instrucciones de instalación .....	4
Capítulo 2 Especificaciones .....	9
2.1 Especificaciones del monitor .....	9
2.2 Modos de visualización predefinidos .....	11
Capítulo 3 Descripción general del monitor .....	13
Capítulo 4 Ajustar el ángulo de visión .....	16
Capítulo 5 Conectar el monitor .....	17
Capítulo 6 Configuración del menú OSD .....	18
6.1 Botones del menú OSD .....	18
6.2 Menús OSD (las descripciones para el control de funciones).....	19
Capítulo 7 Resolución de problemas .....	25
Capítulo 8 Instrucciones de seguridad .....	26

# Capítulo 1 Introducción

Gracias por comprar PG27F15RS1A, un monitor confiable fabricado bajo un estricto control de calidad constante de ASRock. Ofrece un rendimiento excelente con un diseño resistente de acuerdo con el compromiso de calidad y resistencia de ASRock.

## 1.1 Contenido del paquete

- Cabezal de monitor ASRock PG27F15RS1A
- Pedestal ASRock PG27F15RS1A
- Guía de inicio rápido ASRock PG27F15RS1A
- Cable DisplayPort (DisplayPort a DisplayPort)
- Cable HDMI
- Cable de alimentación

### Importante

Póngase en contacto con su lugar de compra o con el distribuidor local si alguno de los elementos está dañado o le falta.

El contenido del paquete puede variar según el país.

El cable de alimentación incluido está diseñado exclusivamente para este monitor y no debe usarse con otros productos.

## 1.2 Instrucciones de instalación

Deje el monitor en su embalaje de espuma de protección. Alinee los cierres del pedestal con el monitor. Apriete el pedestal con los tornillos.

Una la base del pedestal al pedestal y apriete el tornillo para fijar dicha base.

Alinee los cierres para colocar la tapa del pedestal.

Ajuste el ángulo del pedestal, asegúrese de que el ensamblaje del pedestal esté instalado correctamente antes de establecer el monitor en posición vertical.

 **Importante**

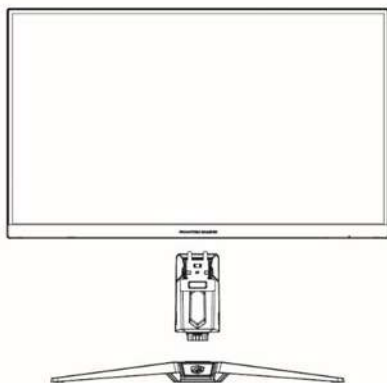
Quite los tornillos de la ranura del monitor si es necesario antes de instalar el pedestal.

Coloque el monitor en una superficie blanda y protegida para evitar arañar el panel de la pantalla.

No utilice ningún objeto afilado en el panel.

La ranura para instalar el soporte del pedestal también se puede utilizar para el soporte de pared. Póngase en contacto con su distribuidor para obtener el kit de soporte para pared adecuado.

# 1 ABRIR EL PAQUETE



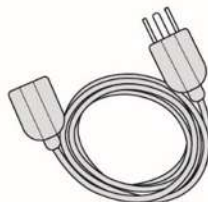
PG27F15RS1A



Cable HDMI



Cable DP

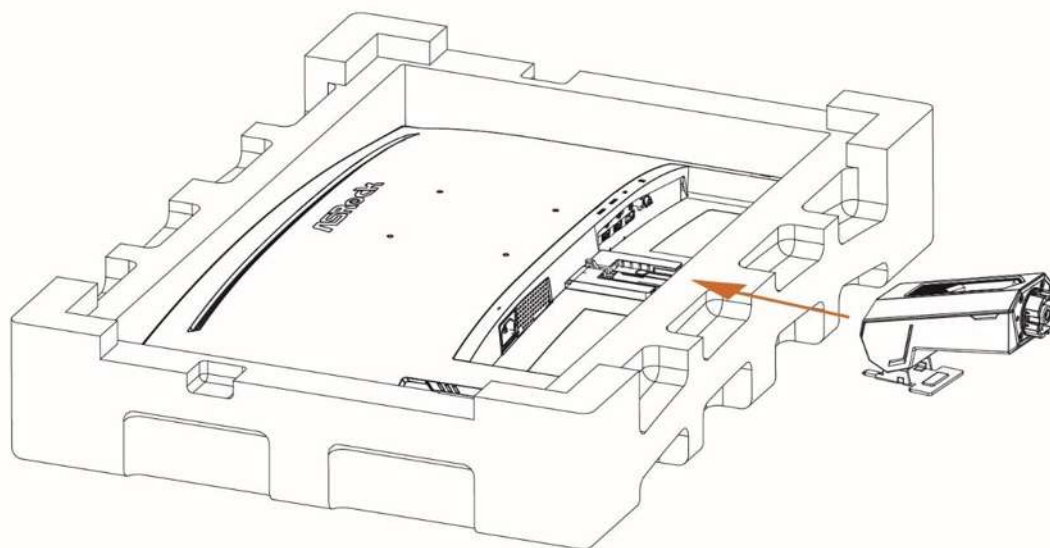


Cable de alimentación

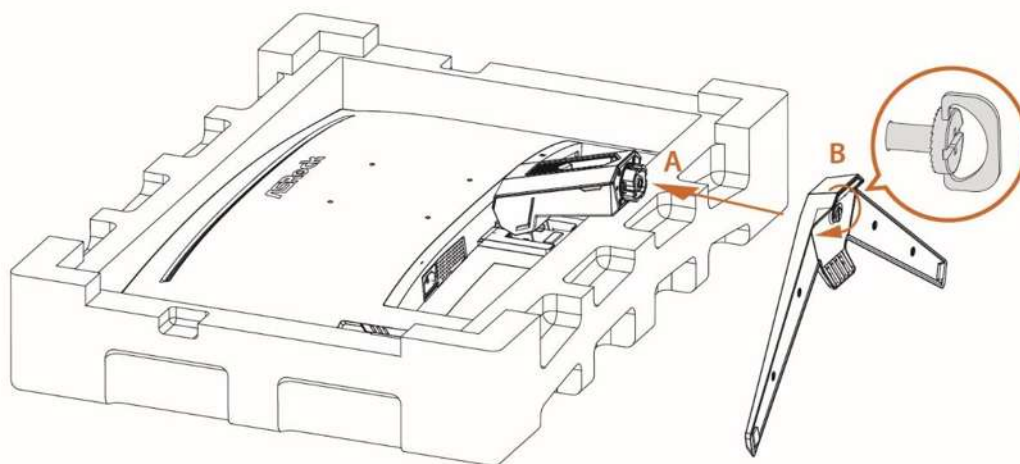


Guía de inicio rápido

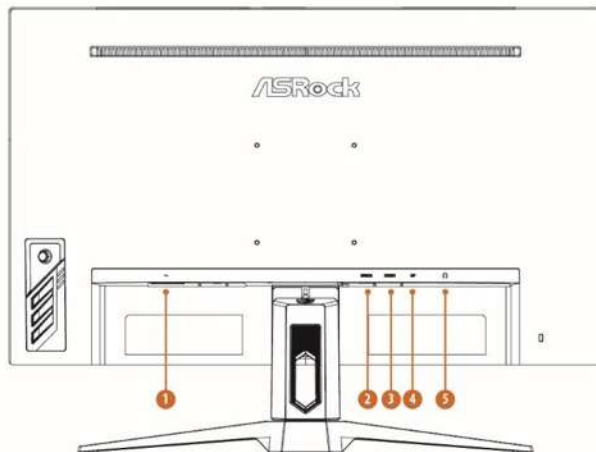
## **2** *INSTALAR EL BRAZO DEL PEDESTAL*



## **3** *ACOPLAR LA BASE Y APRETAR EL TORNILLO*

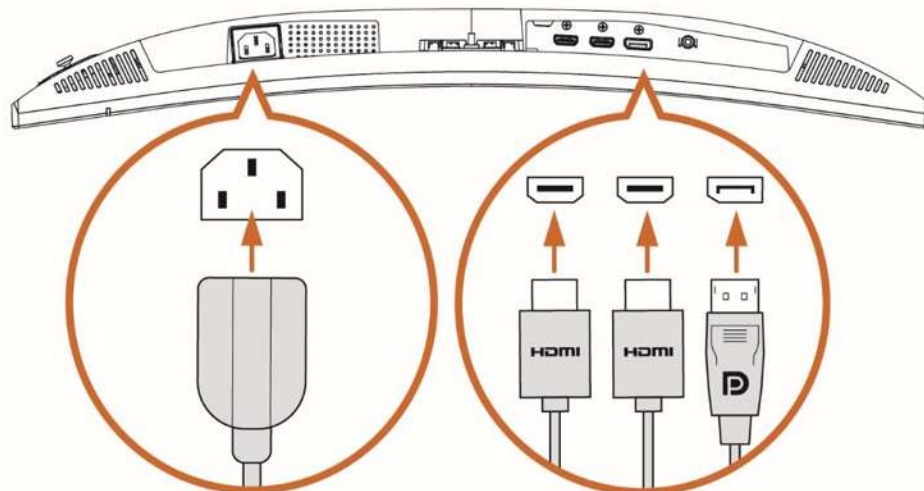


## 4 PUERTOS DE E/S



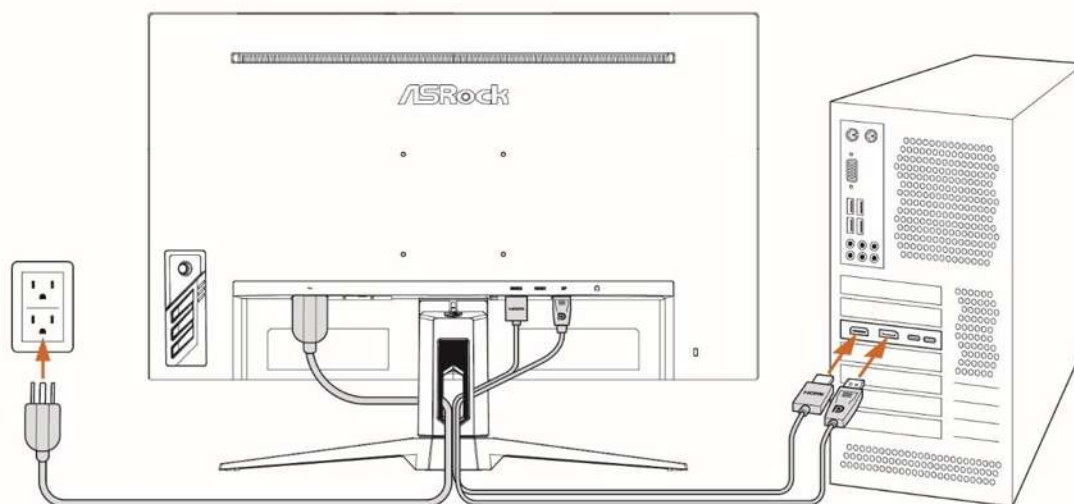
N.º	Elemento
1	Entrada de CA
2	Entrada HDMI
3	Entrada HDMI
4	Entrada DisplayPort
5	Salida de audio

## 5 CONECTAR LOS CABLES

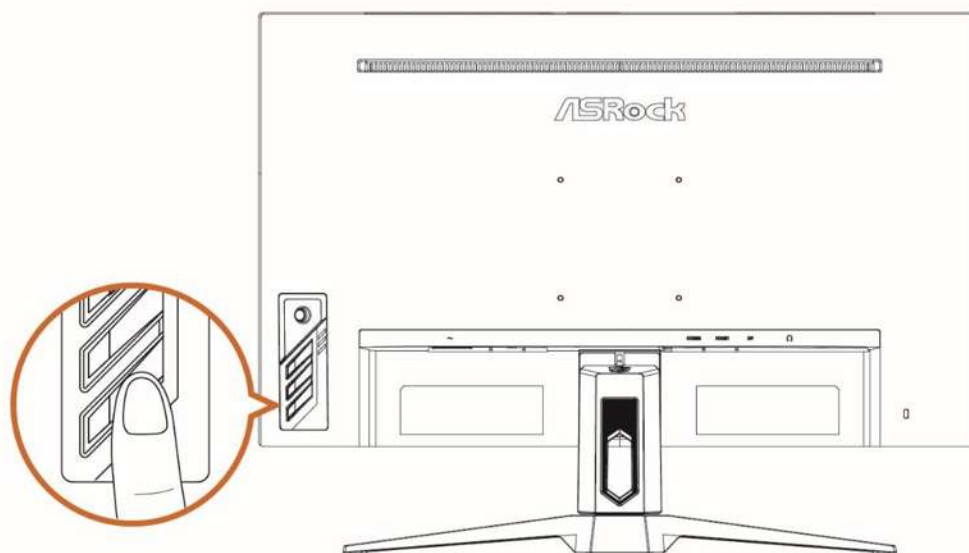


# 6 CONECTAR EL MONITOR A UN EQUIPO

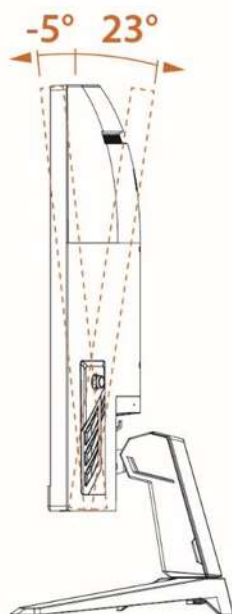
*\*Utilice la conexión HDMI o DisplayPort para la pantalla.*



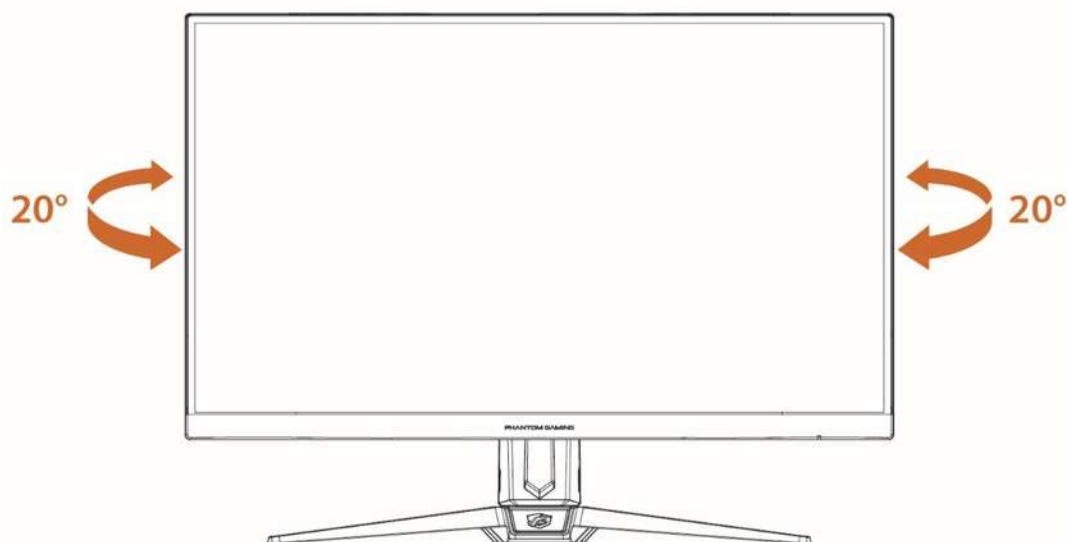
# 7 ENCENDIDO



## 8 AJUSTAR EL ÁNGULO DE INCLINACIÓN



## 9 AJUSTAR EL ÁNGULO DE GIRO





## Capítulo 2 Especificaciones

### 2.1 Especificaciones del monitor

<b>Monitor</b>	ASRock PG27F15RS1A
Tamaño	27 pulgadas
Curvatura	1500R
Tipo de panel	VA
Resolución	1920 x 1080
Frecuencia de señal digital	HDMI: 30 KHz~255 KHz (H); 48 Hz~240 Hz (V) DisplayPort: 30 KHz~255 KHz (H); 48 Hz~240 Hz (V)
Relación de aspecto	16:9
Brillo (nits)	300 (típico)
Relación de contraste	3000:1 (típico)
Tasa de actualización	240 Hz (máximo)
Tiempo de respuesta	1 ms (MPRT), 6 ms (GTG)
Puertos de E/S	1*DisplayPort™ 1.2 2*HDMI™ 2.0 1* Conector para auriculares (3,5 mm)
Ángulos de visión	178 °(H)/178 °(V)
Espacio de color	90 % DCI-P3/sRGB 113 %
Tratamiento de la superficie	Antideslumbramiento
Colores de visualización	16,7 M
Opciones de alimentación del monitor	100~240 Vca, 50/60 Hz, 1,5 A
Consumo de energía	Encendido (máx.): ≤ 70 W; Ahorro de energía: ≤ 0,5 W; Apagado: ≤ 0,3 W
Ajuste (inclinación)	+23° ~ -5°
Ajuste (giro)	+20° ~ -20°
Instalación VESA	• Tipo de placa: 100 x 100 mm • Tipo de tornillo: M4 x 10 mm
Dimensiones (A x L x F)	Dimensión con pedestal: 610,34*457,91*192,61 mm Dimensiones sin pedestal: 610,34*367,34*79,65 mm

<b>Monitor</b>	ASRock PG27F15RS1A
Peso	5,11 kg (con pedestal) 4,40 kg (sin pedestal)
Condiciones medioambientales	Funcionamiento • Temperatura: de 0 °C a 40 °C • Humedad: del 10 % al 85 %, sin condensación • Altitud: 0 ~ 3658 m Almacenamiento • Temperatura: de -20 °C a 60 °C • Humedad: del 5 % al 80 %, sin condensación • Altitud: 0~12192 m

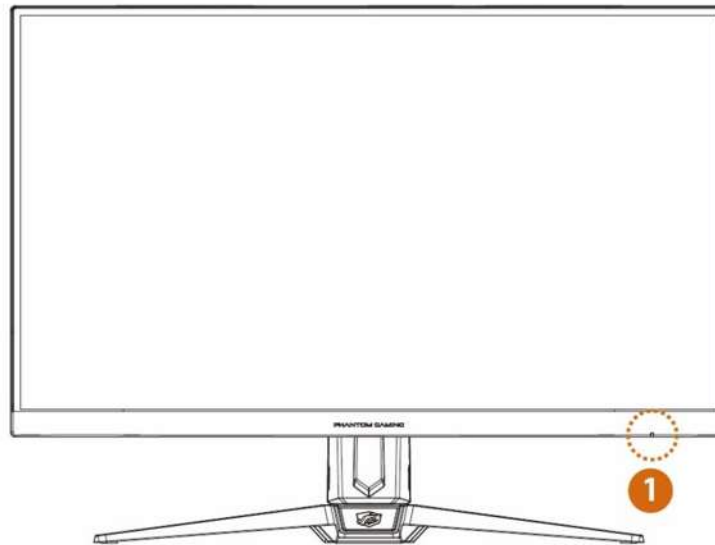
## 2.2 Modos de visualización predefinidos

Estándar	Resolución	PG27F15RS1A			Comentario
		HDMI	DP	HDR	
IBM MODE DOS	720x400 @70Hz	V	V		
VGA	640x480 @60Hz	V	V		
	640x480 @67Hz	V	V		
	640x480 @72Hz	V	V		
	640x480 @75Hz	V	V		
SVGA	800x600 @56Hz	V	V		
	800x600 @60Hz	V	V		
	800x600 @72Hz	V	V		
	800x600 @75Hz	V	V		
XGA	1024x768 @60Hz	V	V		
	1024x768 @70Hz	V	V		
	1024x768 @75Hz	V	V		
SXGA	1280x1024 @60Hz	V	V		
	1280x1024 @75Hz	V	V		
WXGA+	1440x900 @60Hz	V	V		
WSXGA+	1680x1050 @60Hz	V	V		
----	1152x864 @75Hz	V	V		
	1280x960 @60Hz	V	V		
	1280x720 @60Hz	V	V		
Full HD	1920x1080 @60Hz	V	V	V	DTD (predeterminado)
	1920x1080 @100Hz	V	V	V	DTD
	1920x1080 @120Hz	V	V	V	DTD
	1920x1080 @144Hz				DTD
	1920x1080 @165Hz	V	V	V	DTD
	1920x1080 @240Hz	V	V	V	DTD
QHD	2560x1440 @60Hz				
	2560x1440 @120Hz				
	2560x1440 @144Hz				
	2560x1440 @165Hz				

WQHD	3440x1440 @60Hz				
	3440x1440 @120Hz				
	3440x1440 @144Hz				
	3440x1440 @165Hz				
UHD	3840x2160 @60Hz				
	3840x2160 @120Hz				
	3840x2160 @144Hz				
Resolución de temporización de vídeo	640x480P 59.94/60Hz 4:3	V	V		
	720x480P 59.94/60Hz 4:3				
	720x480P 59.94/60Hz 16:9	V	V		
	720x576P 50Hz 4:3				
	720x576P 50Hz 16:9	V	V		
	1280x720P 50Hz 16:9	V	V		
	1280x720P 59.94/60Hz 16:9	V	V		
	1920x1080P 59.94/60Hz 16:9	V	V	V	
	1920x1080P 119.88/120Hz 16:9/1:1	V	V	V	
	2160P @25Hz				
	2160P @30Hz	V			
	2160P @50Hz	V		V	
	2160P @60Hz	V		V	
	2160p @120Hz				

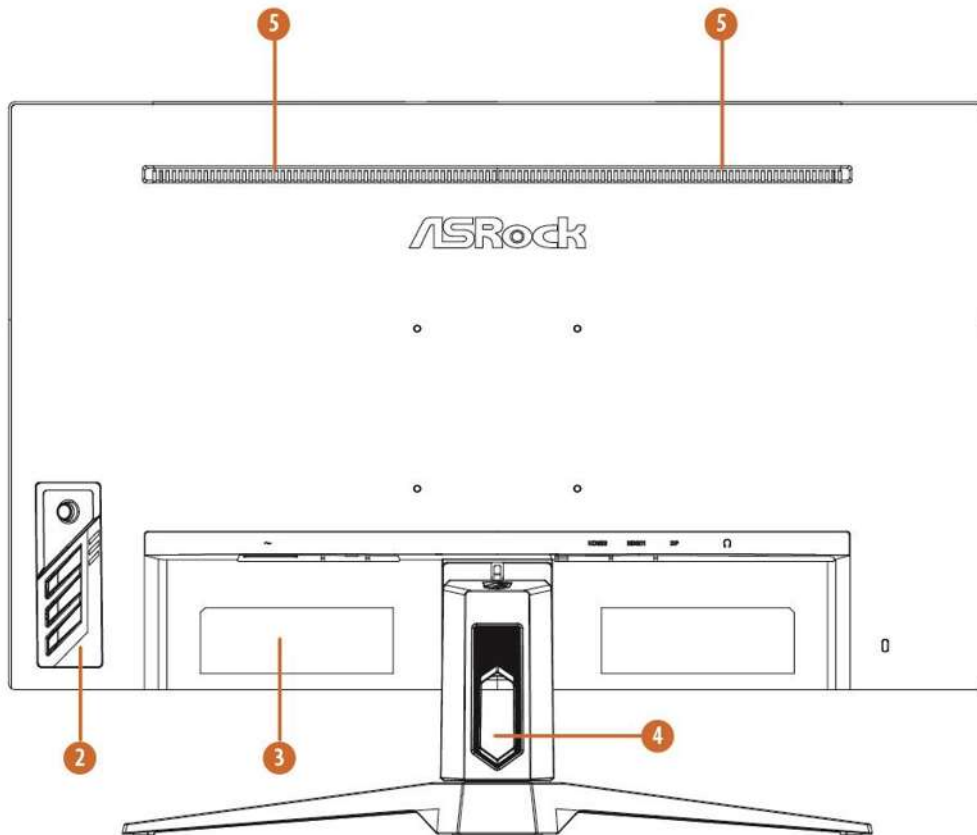
## Capítulo 3 Descripción general del monitor

### Vista frontal



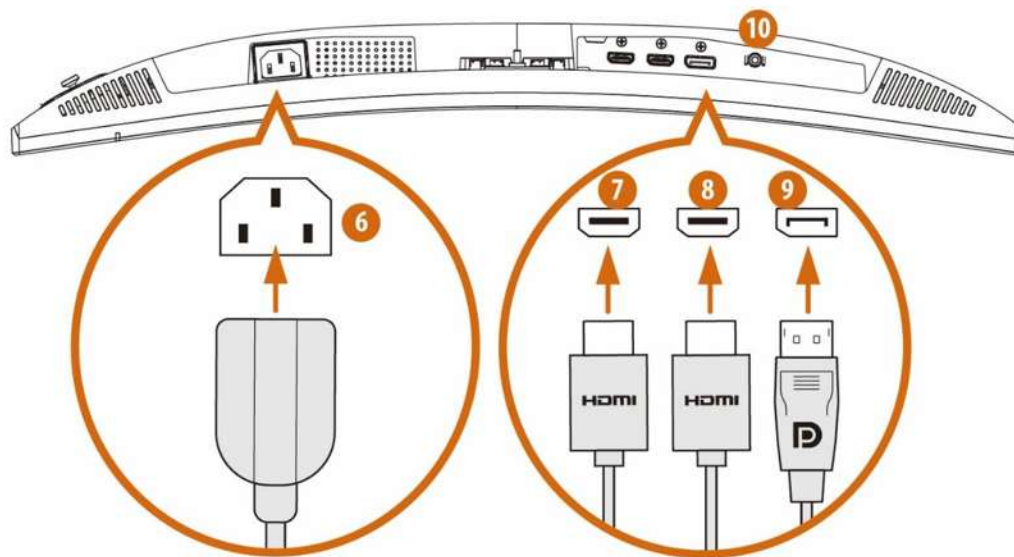
N.º	Elemento	Indicación LED
1	<b>Indicador de alimentación</b>	<ul style="list-style-type: none"><li>• Azul: modo de encendido.</li><li>• Naranja: modo de espera.</li><li>• LED apagado: modo de apagado</li></ul>

**Lado posterior**



N.º	Descripción
2	Botones de alimentación y de menú OSD
3	Etiqueta del número de serie
4	Ranura para administración de cables
5	Altavoces integrados (2x2 W)

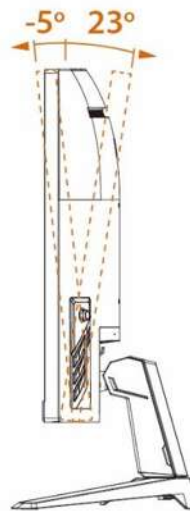
Lado inferior



N.º	Elemento
6	Entrada de CA
7	Entrada HDMI
8	Entrada HDMI
9	Entrada DisplayPort
10	Salida de audio

## Capítulo 4 Ajustar el ángulo de visión

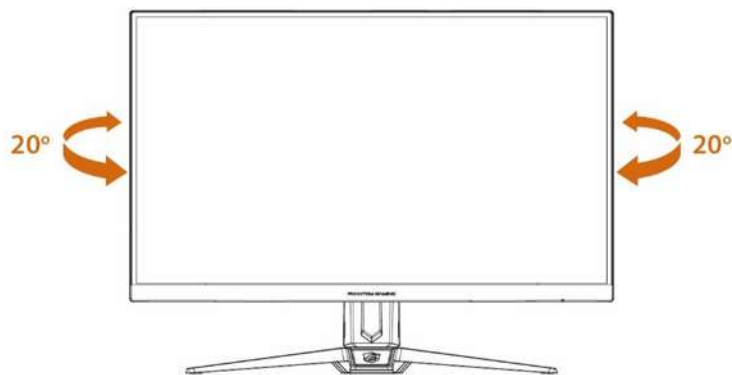
Para obtener una visión óptima es recomendable mirar directamente a la pantalla completa y, a continuación, ajustar el ángulo del monitor para adecuarlo a sus preferencias. Sujete la base de forma que no deje caer el monitor cuando ajuste el ángulo de este. Puede ajustar el ángulo de inclinación de  $-5^{\circ}$  a  $23^{\circ}$ .



### ⚠ Importante

Evite tocar el panel de la pantalla cuando ajuste el monitor.

Puede girar el monitor para el ángulo.



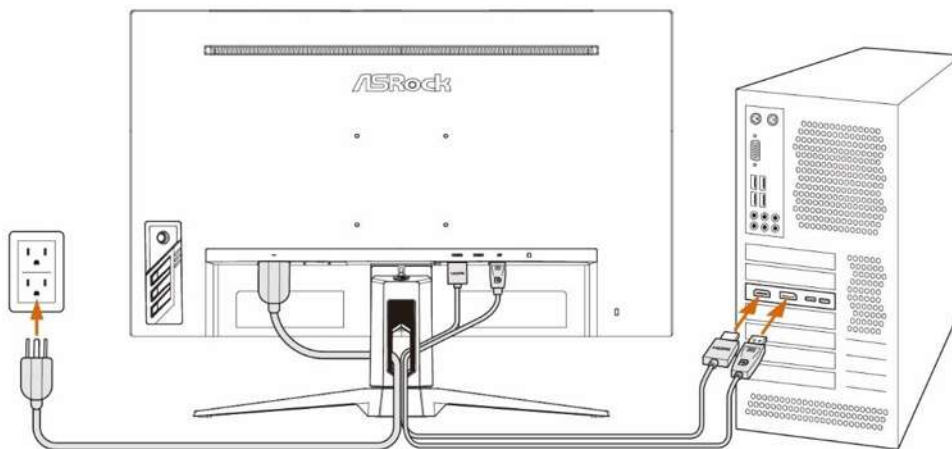
### NOTA:

No toque la pantalla LCD cuando ajuste el ángulo. Podría dañar o romper la pantalla LCD. Preste especial atención para no pillarse los dedos o las manos cuando ajuste el ángulo.



## Capítulo 5 Conectar el monitor

1. Apague el equipo.
2. Conecte el cable de vídeo desde el monitor al equipo.
3. Enchufe el cable de alimentación al conector de alimentación del monitor.
4. Enchufe el cable de alimentación a la toma de corriente.
5. Encienda el monitor.
6. Encienda el equipo y, a continuación, el monitor detectará automáticamente la fuente de señal.
7. Enchufe un extremo del cable DisplayPort/HDMI al puerto DisplayPort/HDMI del monitor.  
\*Utilice la conexión HDMI o DisplayPort para la pantalla.
8. Conecte el otro extremo del cable DisplayPort/HDMI al puerto DisplayPort/HDMI del equipo.



## Capítulo 6 Configuración del menú OSD

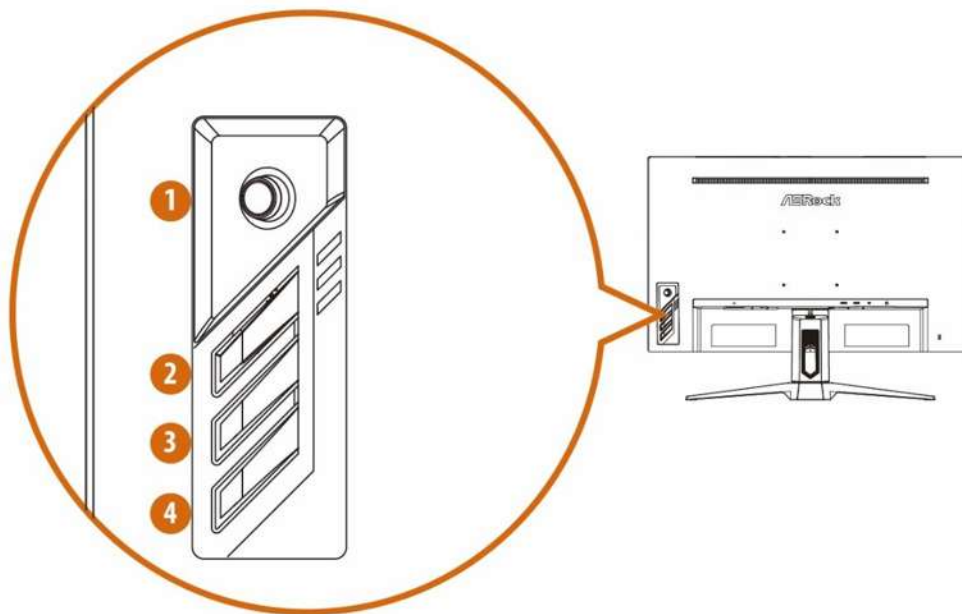
En este capítulo se proporciona información fundamental sobre la configuración del menú OSD.

### Importante

Toda la información que contiene este manual se encuentra sujeta a cambios sin aviso previo.

#### 6.1 Botones del menú OSD

El monitor se suministra con botones de menú OSD que ayudan a desplazarse por el menú de visualización en pantalla (OSD).



N.º	Elemento	Descripción
1	<b>Botón de navegación</b>	Un control multidireccional que ayuda a desplazarse por el menú de visualización en pantalla (OSD).
2	<b>Modos predefinidos</b>	Permite activar la función Modos predefinidos cuando el menú OSD se encuentra DESACTIVADO, recorrer los iconos de ajuste cuando el menú OSD se encuentra ACTIVADO o ajustar una función cuando esta está activada.
3	<b>Brillo</b>	Permite ajustar la retroiluminación cuando el menú OSD está DESACTIVADO.
4	<b>Alimentación</b>	Presione el botón de alimentación para encender o apagar el monitor.

## 6.2 Menús OSD (las descripciones para el control de funciones)

### Función: Luminancia



Elemento del menú principal	Elemento del submenú	Submenú	Descripción	
Luminancia	Contraste	0-100	Contraste desde el registro digital.	
	Brillo	0-100	Ajuste de la retroiluminación	
	Modos predefinidos	Estándar		Modo Estándar
		Texto		Modo Texto
		Internet		Modo Internet
		Juego		Modo Juego
		Película		Modo Película
	DCR	Deportes		Modo Deporte
		Activado		Relación de contraste dinámico
	Desactivado			
MPRT	Activado		Activación y desactivación de la función MPTRT	

Función: Configuración de imagen



Elemento del menú principal	Elemento del submenú	Submenú	Descripción
Configuración de imagen	Relación de imagen	Pantalla completa	Permite seleccionar la relación de aspecto de la imagen
		Aspecto	
	OD	Activado	Ajuste de aumento de la velocidad del reloj
		Desactivado	
	Activación o desactivación de la sincronización adaptativa	Activado	Activación o desactivación de la sincronización adaptativa
		Desactivado	
	HDR	Automático	Activación o desactivación de HDR
		Desactivado	

Función: Temperatura de color



Elemento del menú principal	Elemento del submenú	Submenú	Descripción	
Temperatura de color	Cálida	—	Recuperar la temperatura de color cálida de la memoria EEPROM.	
	Normal	—	Recuperar la temperatura de color normal de la memoria EEPROM.	
	Fría	—	Recuperar la temperatura de color fría de la memoria EEPROM.	
	Usuario	Rojo		Ganancia de rojo desde el registro digital.
		Verde		Obtención de verde desde el registro digital.
		Azul		Ganancia de azul desde registro digital.
	sRGB	—	Recuperar la temperatura de color sRGB de la memoria EEPROM.	

	Luz azul baja	0~10 (nivel)	Monitor Phantom Gaming con tecnología de luz azul baja de ASRock reduce la emisión de luces azules perjudiciales en una pantalla para evitar la fatiga ocular.
--	------------------	-----------------	---

Función: Configuración del menú OSD



Elemento del menú principal	Elemento del submenú	Submenú	Descripción
Configuración del menú OSD	Posición-H	0-100	Ajustar la posición horizontal del menú OSD
	Posición-V	0-100	Ajustar la posición vertical del menú OSD
	Tiempo de espera	5-100	Ajustar el tiempo de espera de los menús OSD
	Idioma	—	Seleccionar el idioma de los menús OSD

Función: Extra



Elemento del menú principal	Elemento del submenú	Submenú	Descripción
Extra	Selección de entrada	Automático	Seleccionar la fuente de entrada
		HDMI1	
		HDMI2	
		DisplayPort	
	DDC/CI	Activar o Desactivar	ACTIVAR o DESACTIVAR la compatibilidad con DDC-CI
	Restablecer	Sí o No	Restablecer los valores predeterminados del menú.
	Información	—	Mostrar la información de la fuente de imagen principal.



## Capítulo 7 Resolución de problemas

Problema y pregunta	Solución posible
<b>El indicador LED de encendido no se ilumina.</b>	<ul style="list-style-type: none"> <li>• Compruebe si el conmutador de alimentación está en la posición ENCENDIDO.</li> <li>• El cable de alimentación debe estar conectado.</li> </ul>
<b>No hay señal</b>	<ul style="list-style-type: none"> <li>• Compruebe si el cable de señal está correctamente conectado. Si el conector está suelto, apriete los tornillos del mismo.</li> <li>• Compruebe si los contactos de conexión del cable de señal están dañados.</li> </ul>
<b>La imagen es borrosa</b>	<ul style="list-style-type: none"> <li>• Ajuste los controles de contraste y brillo.</li> </ul>
<b>La imagen bota o hay un efecto de onda en la misma.</b>	<ul style="list-style-type: none"> <li>• Aleje los dispositivos eléctricos que puedan estar causando interferencia.</li> </ul>
<b>El indicador LED de encendido está iluminado (naranja) pero no hay vídeo ni imagen.</b>	<ul style="list-style-type: none"> <li>• El conmutador de alimentación del equipo debe estar en la posición ENCENDIDO.</li> <li>• La tarjeta de vídeo del equipo debe estar perfectamente asentada en su ranura.</li> <li>• Asegúrese de que el cable de vídeo del monitor está correctamente conectado al equipo.</li> <li>• Revise el cable de vídeo del monitor y asegúrese de que ninguno de sus contactos está doblado.</li> <li>• Asegúrese de que el equipo esté operativo. Para ello, presione la tecla BLOQ MAYÚS del teclado mientras observa el LED BLOQ MAYÚS. Dicho LED debe ENCENDERSE o APAGARSE después de presionar la tecla BLOQ MAYÚS.</li> </ul>
<b>Falta uno de los colores principales (ROJO, VERDE o AZUL)</b>	<ul style="list-style-type: none"> <li>• Revise el cable de vídeo del monitor y asegúrese de que ninguno de sus contactos está doblado.</li> </ul>
<b>La imagen presenta defectos de color (el blanco no parece blanco)</b>	<ul style="list-style-type: none"> <li>• Ajuste el color RGB o seleccione una temperatura de color.</li> </ul>
<b>Brillo o contraste escaso</b>	<ul style="list-style-type: none"> <li>• Cuando el brillo de la pantalla se reduzca después de mucho tiempo de uso y la función de la pantalla se vea afectada, envíela a nuestro centro de servicio autorizado para repararla.</li> </ul>
<b>No se puede abrir el menú OSD.</b>	<ul style="list-style-type: none"> <li>• Apague el monitor, desenchufe el cable de alimentación y vuelva a enchufarlo y, por último, encienda el monitor.</li> <li>• Compruebe si el menú OSD está bloqueado. Si es así, mantenga presionado el botón de navegación durante 5 a 6 segundos para desbloquear el menú OSD.</li> </ul>

## Capítulo 8 Instrucciones de seguridad

- Lea las instrucciones de seguridad detenida e íntegramente.
- Tenga en cuenta todas las precauciones y advertencias del dispositivo y de la guía del usuario.
- Remita las reparaciones solamente al personal de servicio técnico cualificado.

### Alimentación

- Asegúrese de que el voltaje de alimentación se encuentre dentro del intervalo de seguridad y ajustado correctamente a 100~240 V antes de conectar el dispositivo a la toma de suministro eléctrico.
- Si el cable de alimentación viene con un enchufe de 3 contactos, no deshabilite el contacto de tierra de protección del enchufe. El dispositivo debe conectarse a una toma de suministro eléctrico con conexión a tierra.
- Confirme que el sistema de distribución de alimentación del lugar de la instalación proporciona un disyuntor de 120/240 V, 20 A (máximo).
- Desconecte siempre el cable de alimentación o desactive el interruptor de la toma de suministro eléctrico si no tiene intención de utilizar el dispositivo durante un cierto período de tiempo a fin de eliminar completamente el consumo de energía.
- Coloque el cable de alimentación en un lugar alejado del paso para evitar que se pise. No coloque nada encima del cable de alimentación.
- Si este dispositivo viene con un adaptador, utilice únicamente el adaptador de CA proporcionado por ASRock aprobado para usarse con este dispositivo.

### Unión Europea:



Las baterías, las baterías externas y los acumuladores no deben desecharse como residuos domésticos sin clasificar. Utilice las instalaciones de recolección públicas para devolverlos, reciclarlos o tratarlos de acuerdo con las regulaciones locales.

### California, EE. UU:



La pila de tipo botón puede contener material de perclorato y requiere una manipulación especial cuando se recicla o desecha en California. Para obtener más información, visite: <https://dtsc.ca.gov/perchlorate/>.

### **Condiciones medioambientales**

- Para reducir la posibilidad de lesiones relacionadas con el calor o de sobrecalentamiento del dispositivo, no coloque este sobre una superficie blanda e inestable ni obstruya sus ventiladores de aire.
- Utilice este equipo solamente sobre una superficie dura, plana y estable.
- Para evitar que el dispositivo se vuelque, asegúrelo a un escritorio, pared u objeto fijo con un cierre antivuelco que ayude a sujetar correctamente el dispositivo y mantenerlo seguro en su lugar.
- Para evitar un incendio o riesgos de descargas eléctricas, mantenga este dispositivo alejado de la humedad y de temperaturas elevadas.
- No deje el dispositivo en un entorno con malas condiciones medioambientales con una temperatura de almacenamiento superior a 60 °C o inferior a -20 °C. Si lo hace, dicho dispositivo podría resultar dañado.
- La temperatura de funcionamiento máxima es de aproximadamente 40 °C.
- Cuando limpie el dispositivo, asegúrese de quitar el enchufe de alimentación. Utilice un trozo de tela suave en lugar de productos químicos industriales para limpiar el dispositivo. No vierta líquidos a través de las aberturas; el dispositivo podría sufrir daños o generar descargas eléctricas.
- Conserve siempre alejados del dispositivo aquellos objetos que generen fuertes campos magnéticos o eléctricos.
- Si se produce cualquiera de las situaciones siguientes, ponga el dispositivo en manos de personal técnico cualificado:
  - El cable o el enchufe de alimentación resultan dañados.
  - Ha penetrado líquido en el dispositivo.
  - El dispositivo ha quedado expuesto a la humedad.
  - El dispositivo no funciona bien o no puede hacerlo funcionar según la guía del usuario.
  - El dispositivo se ha caído y ha sufrido daños.
  - El dispositivo presenta señales inequívocas de rotura.

### **¡Advertencia!**

El uso excesivo de pantallas es probable que afecte a la vista.

### **Recomendaciones:**

Tómese un descanso de unos 10 minutos cada 30 minutos de tiempo de uso de la pantalla.

Los niños menores de 2 años de edad no deben pasar ningún tiempo mirando la pantalla. Para los niños con 2 años de edad o mayores, el tiempo de visualización de la pantalla se debe limitar a menos de una hora al día.

### **Conformidad CE**

Este dispositivo cumple con los requisitos establecidos en la Directiva del Consejo sobre la armonización de las legislaciones de los Estados miembros en materia de compatibilidad electromagnética (2014/30/UE), la Directiva de baja tensión (2014/35/UE), la Directiva ErP (2009/125/EC) y la Directiva RoHS (2011/65/UE). Este producto se ha probado y se ha encontrado que cumple los estándares armonizados para equipos de tecnología de la información publicados bajo las directivas del boletín oficial de la Unión Europea.



### **Información de contacto de ASRock**

ASRock EUROPE B.V.

Dirección: Bijsterhuizen 11-11, 6546 AR Nijmegen, Países Bajos

Teléfono: +31-24-345-44-33

### **Soporte técnico**

Teléfono: +31-24-345-44-33

Soporte en línea <https://event.asrock.com/tsd.asp>

### **Información del producto para la etiqueta energética de la UE**

<https://eprel.ec.europa.eu/qr/1115756>

## **Declaración sobre interferencias de radiofrecuencia FCC-B**

Este equipo ha sido probado y se ha determinado que cumple los límites para un dispositivo digital de la Clase B, según la Parte 15 del Reglamento de la FCC. Se proporcionan estos límites para proporcionar protección responsable contra interferencias perjudiciales en una instalación residencial. Este equipo genera, utiliza y emite energía de radiofrecuencia y, si no se instala y utiliza conforme a las instrucciones proporcionadas, podría causar interferencias perjudiciales para las comunicaciones por radio. No es posible, no obstante, garantizar que no se produzcan interferencias en una instalación particular. Si este equipo provoca interferencias perjudiciales para la recepción de ondas de radio o televisión, lo cual puede determinarse encendiendo y apagando el equipo, se recomienda al usuario intentar corregir dichas interferencias poniendo en práctica una o más de las siguientes medidas:



- Reorientar o recolocar la antena receptora.
- Aumentar la separación entre el equipo y el receptor.
- Conectar el equipo a un enchufe que se encuentre en un circuito distinto al que pertenece el enchufe al que está conectado el receptor.
- Consulte a un vendedor o técnico experimentado de radio/TV para obtener ayuda.

### **Nota 1**

Los cambios o modificaciones no aprobados expresamente por la parte responsable del cumplimiento podrían anular la autoridad del usuario para utilizar el equipo.

### **Nota 2**

Los cables de interfaz apantallados y el cable de alimentación de CA, de existir alguno, debe usarse de modo que se cumplan con los límites de emisión.

Este dispositivo cumple el Apartado 15 de las normas FCC. Su funcionamiento está sujeto a las dos condiciones siguientes:

Este dispositivo no puede causar interferencias perjudiciales, y

Este dispositivo debe aceptar cualquier interferencia recibida, incluidas aquellas que pudieran causar un funcionamiento no deseado.

## **Información de contacto de ASRock**

ASRock America, Inc.

Dirección: 13848 Magnolia Ave, Chino, CA91710, EE. UU.

Teléfono: +1-909-590-8308

## **Soporte técnico**

Teléfono: +1-909-590-8308

Soporte en línea <https://event.asrock.com/tsd.asp>

## Declaración WEEE

Según la Directiva de la Unión Europea (“UE”) sobre desecho de equipos eléctricos y electrónicos, la Directiva 2012/19/UE, los productos de “equipos eléctricos y electrónicos” no pueden descartarse como residuos municipales y los fabricantes del equipo electrónico cubierto estarán obligados a devolver dichos productos al final de su vida útil.



## Información sobre sustancias químicas

En cumplimiento con las regulaciones sobre sustancias químicas, como el Reglamento REACH de la UE (Reglamento CE N.º 1907/2006 del Parlamento Europeo y el Consejo), ASRock proporciona información sobre sustancias químicas en productos en:

## Declaración RoHS

### Declaración de materiales JIS C 0950 de Japón

Un requisito regulador japonés, definido por la especificación JIS C 0950, obliga a los fabricantes a proporcionar declaraciones de materiales para ciertas categorías de productos electrónicos puestos a la venta después del 1 de julio de 2006.

### RoHS para India

Este producto cumple la “Regla de residuos electrónicos (administración y manipulación) de la India 2016” y prohíbe el uso de plomo, mercurio, cromo hexavalente, bifenilos polibromados o éteres de difenílicos polibromados que superen el 0,1 % de peso y el 0,01 % de peso para el cadmio, excepto para las exenciones establecidas en el Programa 2 de la Regla.

**HDMI**<sup>TM</sup>  
HIGH-DEFINITION MULTIMEDIA INTERFACE

Los términos HDMI, HDMI High-Definition Multimedia Interface, HDMI trade dress y los logotipos de HDMI son marcas comerciales o marcas comerciales registradas de HDMI Licensing Administrator, Inc.

**UK  
CA**

## **Copyright y nota sobre marcas comerciales**

Copyright © ASRock Inc. Todos los derechos reservados. El logotipo de ASRock utilizado es una marca registrada de ASRock Inc. El resto de marcas y nombres mencionados pueden ser marcas comerciales de sus respectivos propietarios. No puede garantizar su exactitud o integridad expresa o implícita. ASRock se reserva el derecho de realizar cambios en este documento sin previo aviso.

## **Soporte técnico**

Si surge algún problema relacionado con su producto y no es posible encontrar la solución en el manual del usuario, póngase en contacto con el lugar en el que haya adquirido el producto o con su distribuidor local. Alternativamente, visite <https://www.asrock.com> para obtener más orientación.

## **Nota sobre el copyright**

Ninguna parte de esta documentación puede ser reproducida, transcrita, transmitida o traducida a ningún idioma, de ninguna forma o por ningún medio, excepto la duplicación de la documentación por parte del comprador cuya finalidad sea la de copia de seguridad, sin el consentimiento por escrito de ASRock Inc.

Los productos y nombres de empresas que aparecen en esta documentación pueden o no ser marcas registradas o propiedad intelectual de sus respectivas compañías y solamente se usan para identificación o explicación y en beneficio de los propietarios sin intención de infringir ningún derecho.

Este dispositivo cumple el Apartado 15 de las normas FCC. Su funcionamiento está sujeto a las dos condiciones siguientes:

- (1) este dispositivo no debe causar interferencias perjudiciales; y
- (2) este dispositivo debe aceptar cualquier interferencia recibida, incluidas aquellas que pudieran provocar un funcionamiento no deseado.

## **Renuncia de responsabilidad**

Ya que las especificaciones del monitor y el firmware podrán ser actualizados, el contenido que aparece en esta documentación estará sujeto a modificaciones sin previo aviso. Si esta documentación sufre alguna modificación, la versión actualizada estará disponible en el sitio web de ASRock sin previo aviso. Si necesita asistencia técnica relacionada con esta placa base, visite nuestro sitio web para obtener información específica sobre el modelo que esté utilizando. También puede encontrar la lista más reciente de compatibilidad de monitores en el sitio web de ASRock.

Sitio web de ASRock: <http://www.asrock.com>