

# BEAST

stf



MUSPELL TWS  
GAMING RGB LED EARBUDS



GRACIAS POR ADQUIRIR  
LOS AUDÍFONOS MUSPELL  
TRUE WIRELESS DE LA LÍNEA  
GAMING DE BEAST STF®.



**Este producto fue desarrollado por un grupo de ingenieros guapachosos y especializados en audio, ellos desean que te sumerjas y experimentes la adrenalina en cada partida.**

**Nuestros pilares principales son la funcionalidad, comodidad y calidad, mismos que te garantizan una experiencia completa.**

**Queremos que disfrutes de la mejor experiencia de juego con Beast®.**

*LEE POR FAVOR DETENIDAMENTE ESTE MANUAL PARA QUE TE FAMILIARICES CON TODAS LAS CARACTERÍSTICAS DEL PRODUCTO, INCLUSIVE SI YA ESTÁS FAMILIARIZADO CON OTROS PRODUCTOS SIMILARES DE OTRAS MARCAS Y RECUERDA GUARDARLO PARA CONSULTAS FUTURAS.*

**BEAST**  
stf®

**01.**  
Contenido del empaque

**02.**  
Diagrama de producto

**03.**  
Especificaciones

**04.**  
Instrucciones de uso

**Carga de batería / Encendido y apagado  
Sincronización con dispositivos  
inalámbricos / Reproducción de audio /  
Modo juego / Control de llamadas**

**05.**  
Garantía

**06.**  
Contacto

## CONTENIDO DEL EMPAQUE

**01.**  
Audífonos inalámbricos.....1 par

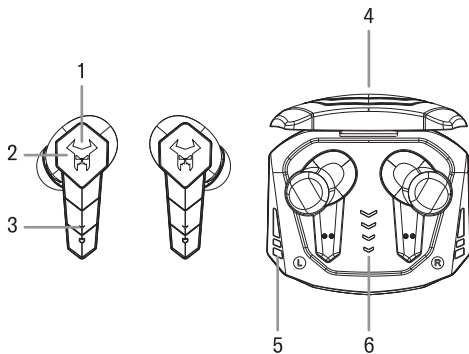
**02.**  
Base de carga.....1 pieza

**03.**  
Cable de carga.....1 pieza

**04.**  
Almohadillas extra .....2 pares

**05.**  
Manual de usuario.....1 pieza

## DIAGRAMA DE PRODUCTO



- 01. BOTÓN TÁCTIL MULTIFUNCIÓN
- 02. LUZ RGB AUDÍFONO
- 03. MICRÓFONO
- 04. ENTRADA DE CARGA TIPO C
- 05. LUZ RGB ESTUCHE
- 06. LUZ INDICADORA DE CARGA

## ESPECIFICACIONES

- Conexión inalámbrica:** 5.1
- Diámetro del altavoz:** 10 mm
- Rango de frecuencia:** 20 Hz / 20 kHz
- Impedancia:** 10 ohm
- Sensibilidad:** 105 dB
- Alimentación:** 5 Vcc 1A
- Batería audífono:** 50 mAh
- Batería base:** 500 mAh
- Tiempo de uso:** 8 h continuas
- Alcance inalámbrico:** 10 m
- Micrófono:** Sí
- Conector:** Tipo C (carga)
- Iluminación:** RGB

### Carga de batería

**01.** Tus audífonos ya cuentan con cierta carga desde fábrica, por lo que te recomendamos usarlos hasta que se descarguen por completo antes de cargarlos por primera vez.

**02.** Retira los audífonos de su estuche y retira la etiqueta que protege los contactos de carga de los audífonos, posteriormente, coloca los audífonos correctamente en el estuche de carga sobre sus respectivos espacios para que se carguen automáticamente.

**03.** Recuerda cargar el estuche de carga a través del cable tipo C (incluido en la caja) a un adaptador de pared o a cualquier fuente de alimentación USB que cumpla con el requisito de alimentación necesaria. Los indicadores LED de carga del estuche parpadearán mientras se carga y dejarán de encender a los 3 minutos entrando a la etapa de carga en modo ahorro de energía.

*NOTA: TE RECOMENDAMOS USAR EL CABLE SUMINISTRADO EN EL EMPAQUE PARA EVITAR DAÑOS FUTUROS EN LAS BATERÍAS.*

### Encendido y apagado

**01.** Para encender los audífonos:

Retíralos del estuche de carga y se encenderán de forma automática.

**02.** Para apagar los audífonos:

Colócalos en el estuche de carga, cierra la tapa y se apagarán de forma automática.

### Sincronización con dispositivos de conexión inalámbrica

**01.** Enciende tus audífonos retirándolos del estuche de carga y automáticamente la luz RGB parpadeará en varios colores simultáneamente.

*NOTA: RECUERDA ESTAR A UNA DISTANCIA NO MAYOR DE 60 CM DURANTE LA CONEXIÓN CON CUALQUIER DISPOSITIVO Y EVITA OBSTÁCULOS QUE INTERFIERAN EN LA SEÑAL.*

**02.** En tu dispositivo (celular, tablet, laptop, mp3, mp4, etc.) entra a configuración conexión inalámbrica y elige el nombre de los audífonos para sincronizar **Muspell True Wireless**.

*NOTA: SI TU DISPOSITIVO PIDE UNA CONTRASEÑA, INGRESA LA PREDETERMINADA QUE ES: 0000*

**03.** Una vez que los audífonos queden sincronizados con el equipo, estos se mantendrán conectados así, a menos que los desconectes manualmente o reinicies el dispositivo conectado.

*NOTA: SI NO PUEDES ESTABLECER UNA CONEXIÓN, REPITE LOS PASOS ANTERIORES.*

### Reproducción de audio

**01.** Presiona 1 vez el botón táctil multifunción en cualquier audífono para reproducir o pausar una canción.

**02.** Presiona 2 veces el botón táctil multifunción del audífono izquierdo para cambiar a la canción anterior.

**03.** Presiona 2 veces el botón táctil multifunción del audífono derecho para cambiar a la canción siguiente.

**04.** Presiona 3 veces el botón táctil multifunción en el audífono derecho para subir el volumen.

**05.** Presiona 3 veces el botón táctil multifunción en el audífono izquierdo para bajar el volumen.

## Modo juego

**01.** Para activar el modo juego, mantén presionado el botón táctil multifunción durante 6 segundos, una voz te indicará que el modo de juego se activó y se iluminarán las luces RGB de los audífonos.

**02.** Para desactivar el modo de juego, mantén presionado el botón táctil multifunción durante 6 segundos, una voz te indicará que el modo de juego se desactivó y las luces RGB de los audífonos, así como la baja latencia en transmisión de audio se apagarán.

*NOTA: LOS AUDÍFONOS SE ENCIENDEN CON EL MODO JUEGO DE MANERA PREDETERMINADA.*

*NOTA: LOS AUDÍFONOS PROPORCIONAN UNA BAJA LATENCIA DE HASTA 50 M DEPENDIENDO DE LA DISTANCIA EXISTENTE ENTRE LOS AUDÍFONOS Y EL DISPOSITIVO EMISOR.*

## Control de llamadas

**01.** Para responder o terminar una llamada, presiona una vez el botón táctil multifunción de cualquier audífono.

**02.** Par rechazar una llamada, presiona el botón táctil multifunción durante 2 segundos.

**01.** Asegúrate de leer completamente el manual de usuario del dispositivo que se conectará a los audífonos.

**02.** Evita usar un volumen alto para no ocasionar un daño permanente a tus oídos.

**03.** No los expongas a altas temperaturas o directamente al fuego.

**04.** Mantenlos alejados de sustancias corrosivas, como agua salada, refrescos y mezclas líquidas que pueden ocasionar un daño permanente e irreparable.

**05.** Este producto no garantiza un funcionamiento correcto con todos los teléfonos móviles y dispositivos con conexión inalámbrica de otras marcas.

**06.** La tecnología conexión inalámbrica de este producto tiene un alcance de transmisión de 10 metros aproximadamente, sin embargo, obstáculos como personas, objetos, muros, árboles y otros dispositivos puede interferir con el alcance real de transmisión.

**07.** Debido a las características de la tecnología de conexión inalámbrica, se producirá un ligero retardo entre el sonido transmitido por el dispositivo a través de los audífonos.

**08.** IMPORTANTE: por tu seguridad NO utilices los audífonos mientras manejas cualquier tipo de vehículo: auto, motocicleta, bicicleta, etc.

**09.** No desmanteles los audífonos ni intentes repararlos en caso de daño (acude al centro de soporte técnico autorizado).

**10.** Evita usarlos en una condición deportiva que pueda llegar a dañarlos

## MARCAS COMERCIALES

Stuffactory®, STF®, Beast Stf® y sus logotipos, aparecen bajo licencia exclusiva para Stuffactory, S.A. de C.V.

## GARANTÍA

Stuffactory, S.A. de C.V. garantiza el producto adquirido por un término de 3 años en todas sus partes ante cualquier defecto de fabricación a partir del momento en que el producto sea adquirido.

### Condiciones

**01.** Para hacer efectiva esta garantía te solicitamos nos contactes vía telefónica al número de atención nacional sin costo 33 8995 2505, WhatsApp 33 2181 9661 o vía correo electrónico a soporte@stuffactory.mx

**02.** La garantía debe estar debidamente sellada y firmada por el establecimiento donde se adquirió el producto.

**03.** Es indispensable presentar ticket de compra del producto en que se muestre claramente fecha de compra, el ticket debe estar en buen estado, sin enmendaduras ni tachaduras.

### Garantía inválida

- Cuando el producto se hubiese utilizado en condiciones distintas a las normales, esto incluye: mojarlo, quemarlo, maltratarlo, etc.
- Cuando el producto no hubiese sido operado de acuerdo con el instructivo de uso que se le acompaña.
- Cuando el producto hubiese sido abierto, alterado o reparado por personas no autorizadas por el fabricante nacional, importador o comercializador responsable respectivo.

### DATOS DE SOPORTE Y ATENCIÓN AL CLIENTE

Si tu producto presenta una falla de fábrica por la cual aplique la garantía, por favor comuníquese vía telefónica al número de atención nacional sin costo 33 8995 2505, WhatsApp 33 2181 9661 o vía correo electrónico a soporte@stuffactory.mx



.....  
NOMBRE DEL CLIENTE.

.....  
NO. DE FACTURA.

.....  
PRODUCTO.

.....  
FECHA DE COMPRA.

.....  
TIENDA DONDE SE COMPRÓ.

.....  
SELLO DE LA TIENDA.



## ROMPE LAS CADENAS

---

UNA BESTIA TITÁNICA Y ANCESTRAL DESPIERTA.  
MEZCLA TUS SENTIDOS Y CONÉCTATE CON SU MENTE  
PARA SER UNO MISMO.  
CONVIÉRTETE EN EL ELEGIDO Y DOMINA EL JUEGO.