

60CTL8320MVCT

CARACTERÍSTICA

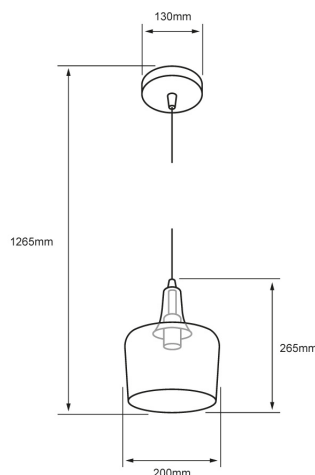
Modelo (s)	60CTL8320MVCT
Aplicación	Sobreponer Muro
Material de la carcasa	Cristal
Terminado	Negro
Tipo de base	E27

PARÁMETROS ELÉCTRICOS

Tensión nominal [V~]	100-240V ~
Consumo de potencia [W]	8.5W
Consumo de corriente	0.09-0.04 A
Temperatura de	0 - 50 °C

BENEFICIOS

Atenuable	NO
Garantía	1 Año



Observaciones

Lámpara sugerida LED de 8.5 W

1

AÑO DE GARANTÍA

Lada sin costo 01 800 777 LITE



Iluminación Especializada de Occidente S.A. de C.V

Av. Dr. Angel Leaño No.401, Nave 2 B, Fracc. Los Robles C.P. 45134 Zapopan Jal. México