

## 60CTL6123MVBA

KOEIA I

### CARACTERÍSTICA

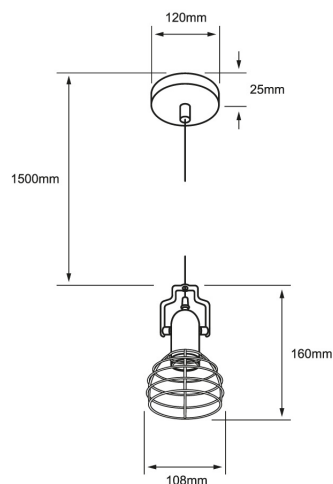
Modelo (s)	60CTL6123MVBA
Nombre comercial	KOEIA I
Aplicación	Suspendido Techo
Material de la carcasa	Aluminio / Acero
Terminado	Bronce antiguo / Negro
Distribución de luz	E27

### PARÁMETROS ELÉCTRICOS

Tensión Nominal [V~]	100 - 240 V
Consumo de potencia [W]	8.5 W
Consumo de corriente	0.04 - 0.09 A
Temperatura de	-20 - 40°

### BENEFICIOS

Garantía	1 año
----------	-------



### Observaciones

1

**AÑO DE GARANTÍA**

Lada sin costo 01 800 777 LITE



*Iluminación Especializada de Occidente S.A. de C.V*

*Av. Dr. Angel Leaño No.401, Nave 2 B, Fracc. Los Robles C.P. 45134 Zapopan Jal. México*