

60CTL6126MVD

KITAL I

CARACTERÍSTICA

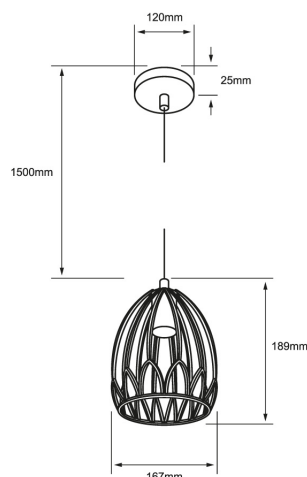
Modelo (s)	60CTL6126MVD
Nombre comercial	KITAL I
Aplicación	Suspendido Techo
Material de la carcasa	Acero
Terminado	Dorado
Distribución de luz	E27

PARÁMETROS ELÉCTRICOS

Tensión Nominal [V~]	100 - 240 V
Consumo de potencia [W]	8.5 W
Consumo de corriente	0.04 - 0.09 A
Temperatura de	-20 - 40°

BENEFICIOS

Garantía	1 año
----------	-------



Observaciones

1 AÑO DE GARANTÍA

Lada sin costo 01 800 777 LITE



Illuminación Especializada de Occidente S.A. de C.V

Av. Dr. Angel Leaño No.401, Nave 2 B, Fracc. Los Robles C.P. 45134 Zapopan Jal. México