

20YDLED015MV30B

KAMUY

CARACTERÍSTICA

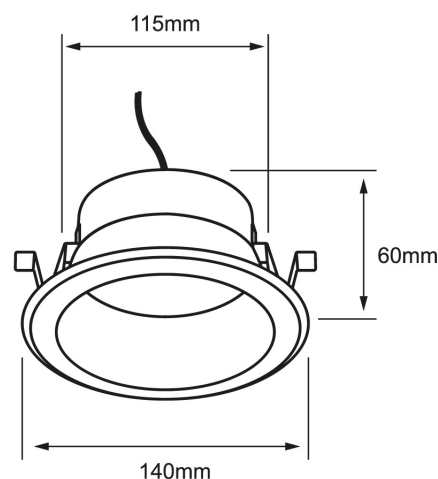
Modelo (s)	20YDLED015MV30B
Aplicación	Empotrado Techo
Material de la carcasa	Plástico
Terminado	Blanco
Índice de protección	20

PARÁMETROS ELÉCTRICOS

Tensión nominal [V~]	100 - 277 V
Consumo de potencia [W]	20 W
Consumo de corriente	0.07 - 0.2 A
Factor de potencia [f.	0.5
Flujo luminoso [lm]	1620 lm
Temperatura de color	3 000 K
Color de luz	Luz cálida brillante
IRC	80
Temperatura de	-20 - 40°

BENEFICIOS

Horas de vida [h]	25000 h
Atenuable	NO
Garantía	5 años



Observaciones

Lada sin costo 01 800 777 LITE



Iluminación Especializada de Occidente S.A. de C.V

Av. Dr. Angel Leaño No.401, Nave 2 B, Fracc. Los Robles C.P. 45134 Zapopan Jal. México