

10PTLLED1010MV65N

CARACTERÍSTICA

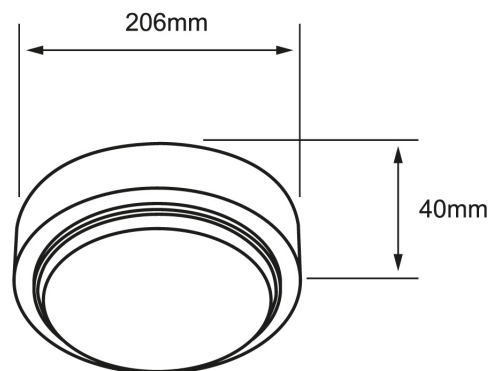
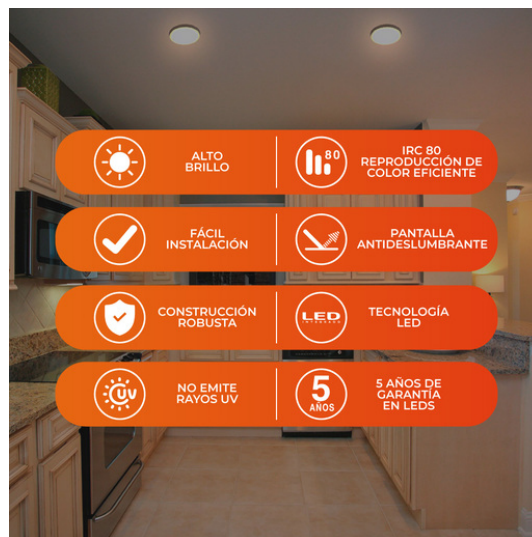
Modelo (s)	10PTLLED1010MV65N
Aplicación	Sobreponer Techo
Material de la carcasa	Plástico
Terminado	Negro

PARÁMETROS ELÉCTRICOS

Tensión nominal [V~]	100-240 V ~
Consumo de potencia [W]	10 W
Consumo de corriente	0.1
Factor de potencia [f.]	0.9
Flujo luminoso [lm]	700
Temperatura de color	6 500 K
Color de luz	Luz de día
IRC	80
Temperatura de	10-50 °C

BENEFICIOS

Horas de vida [h]	25000 hr
Atenuable	NO
Garantía	5 años



Observaciones

Lada sin costo 01 800 777 LITE



Iluminación Especializada de Occidente S.A. de C.V

Av. Dr. Angel Leaño No.401, Nave 2 B, Fracc. Los Robles C.P. 45134 Zapopan Jal. México