

## 20PTLLED1020MV65N

PADANG II

### CARACTERÍSTICA

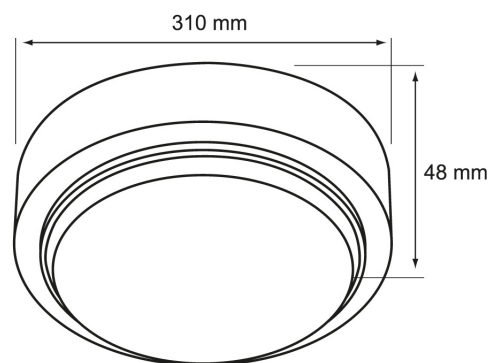
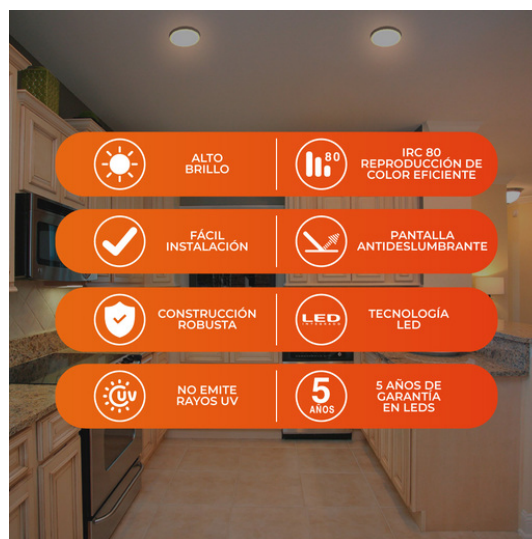
Modelo (s)	20PTLLED1020MV65N
Aplicación	Sobreponer Techo
Material de la carcasa	Plástico
Terminado	Negro

### PARÁMETROS ELÉCTRICOS

Tensión nominal [V~]	100 - 240 V
Consumo de potencia [W]	20 W
Consumo de corriente	0.08 - 0.2 A
Factor de potencia [f.	0.9
Flujo luminoso [lm]	1400 lm
Temperatura de color	6 500 K
Color de luz	Luz de día
IRC	80
Temperatura de	10 - 40°

### BENEFICIOS

Horas de vida [h]	25000 h
Atenuable	NO
Garantía	5 años



### Observaciones

Empty space for observations.

Lada sin costo 01 800 777 LITE



Iluminación Especializada de Occidente S.A. de C.V

Av. Dr. Angel Leaño No.401, Nave 2 B, Fracc. Los Robles C.P. 45134 Zapopan Jal. México