

60FTL4121MVN

60FTL4121MVN

CARACTERÍSTICA

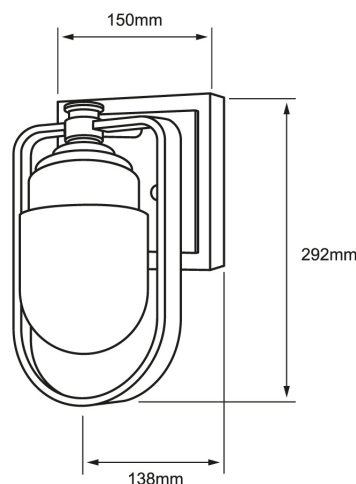
Modelo (s)	60FTL4121MVN
Aplicación	Sobreponer Muro
Material de la carcasa	Hierro / Aluminio
Terminado	Negro
Índice de protección	44
Tipo de base	E27

PARÁMETROS ELÉCTRICOS

Tensión nominal [V~]	100 -> 240 V ~
Consumo de potencia [W]	8.5 W
Consumo de corriente	0.09 -> 0.04 A
Flujo luminoso [lm]	NA
Temperatura de	-25 -> 40 °C

BENEFICIOS

Atenuable	NO
Garantía	1 año



Observaciones

1

AÑO DE GARANTÍA

Lada sin costo 01 800 777 LITE



Illuminación Especializada de Occidente S.A. de C.V

Av. Dr. Angel Leaño No.401, Nave 2 B, Fracc. Los Robles C.P. 45134 Zapopan Jal. México