

**6FTLLED011V30N**

6FTLLED011V30N

**CARACTERÍSTICA**

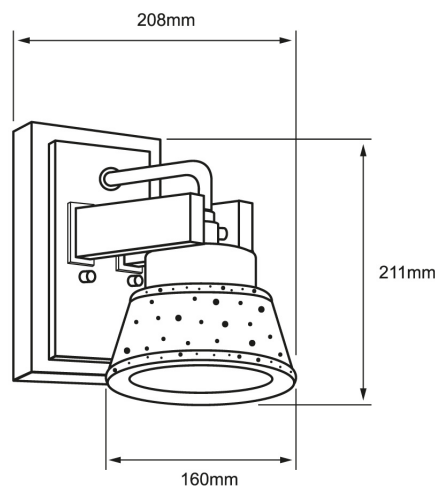
Modelo (s)	6FTLLED011V30N
Aplicación	Sobreponer Muro
Material de la carcasa	Hierro / Aluminio
Terminado	Negro
Índice de protección	44

**PARÁMETROS ELÉCTRICOS**

Tensión nominal [V~]	127 V ~
Consumo de potencia [W]	6 W
Consumo de corriente	0.05 A
Factor de potencia [f.	0.93
Flujo luminoso [lm]	350
Temperatura de color	3 000 K
Color de luz	Blanco Calido
IRC	90
Temperatura de	-25 -> 40 °C

**BENEFICIOS**

Horas de vida [h]	30000
Atenuable	NO
Garantía	5 años



Observaciones

Empty space for observations.

Lada sin costo 01 800 777 LITE



Iluminación Especializada de Occidente S.A. de C.V

Av. Dr. Angel Leaño No.401, Nave 2 B, Fracc. Los Robles C.P. 45134 Zapopan Jal. México