

16PAR38LEDAMV35

SN

CARACTERÍSTICA

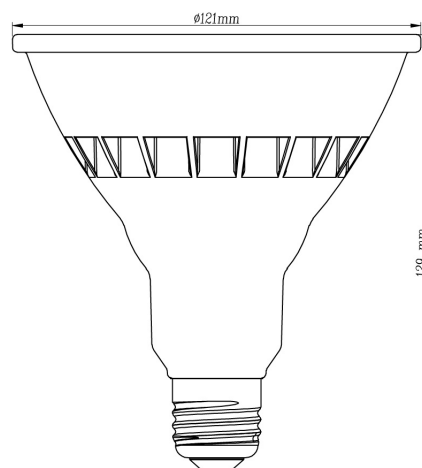
| | |
|------------------------|---------------------|
| Modelo (s) | 16PAR38LEDAMV35 |
| Tipo de bulbo | PAR |
| Material de la carcasa | Plástico / Aluminio |
| Terminado | Negro |
| Índice de protección | 65 |
| IRC | 80 |
| Distribución de luz | E27 |

PARÁMETROS ELÉCTRICOS

| | |
|-------------------------|-------------|
| Tensión nominal [V~] | 100 - 277 V |
| Consumo de potencia [W] | 16 W |
| Consumo de corriente | - 0.17 A |
| Temperatura de color | 1 800 K |
| Color de luz | Ambar |
| Temperatura de | -20 - 40° |

BENEFICIOS

| | |
|-------------------|---------|
| Horas de vida [h] | 15000 h |
| Atenuable | No |
| Garantía | 5 años |



Observaciones

Empty box for observations.

Lada sin costo 01 800 777 LITE



Iluminación Especializada de Occidente S.A. de C.V

Av. Dr. Angel Leaño No.401, Nave 2 B, Fracc. Los Robles C.P. 45134 Zapopan Jal. México