

## 25PTLLED1141MVCCTB

ELARA II

### CARACTERÍSTICA

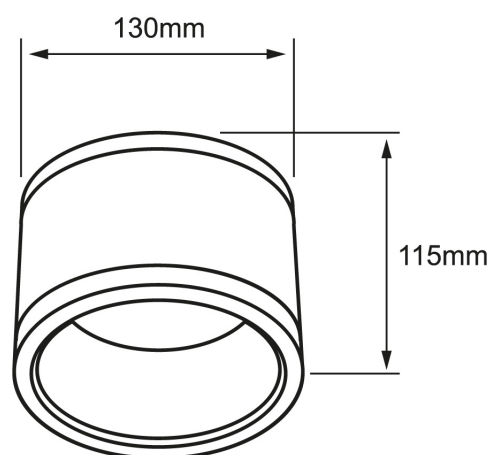
Modelo (s)	25PTLLED1141MVCCTB
Aplicación	Sobreponer Techo
Material de la carcasa	Aluminio
Terminado	Blanco
Índice de protección	65

### PARÁMETROS ELÉCTRICOS

Tensión nominal [V~]	100 - 240 V
Consumo de potencia [W]	25 W
Consumo de corriente	0.1 - 0.25 A
Factor de potencia [f.	0.9
Flujo luminoso [lm]	2100 lm
Temperatura de color	3 000 K / 4 000 K / 6
Color de luz	CCT Tunable
IRC	80
Temperatura de	-20 - 45°

### BENEFICIOS

Horas de vida [h]	50000 h
Atenuable	NO
Garantía	5 años



### Observaciones

Empty box for observations.

Lada sin costo 01 800 777 LITE



Iluminación Especializada de Occidente S.A. de C.V

Av. Dr. Angel Leaño No.401, Nave 2 B, Fracc. Los Robles C.P. 45134 Zapopan Jal. México