

MANUAL INSTRUCTIVO SISTEMA DE MICRÓFONO INALÁMBRICO VHF DE 2 CANALES MODELO STW-VH2

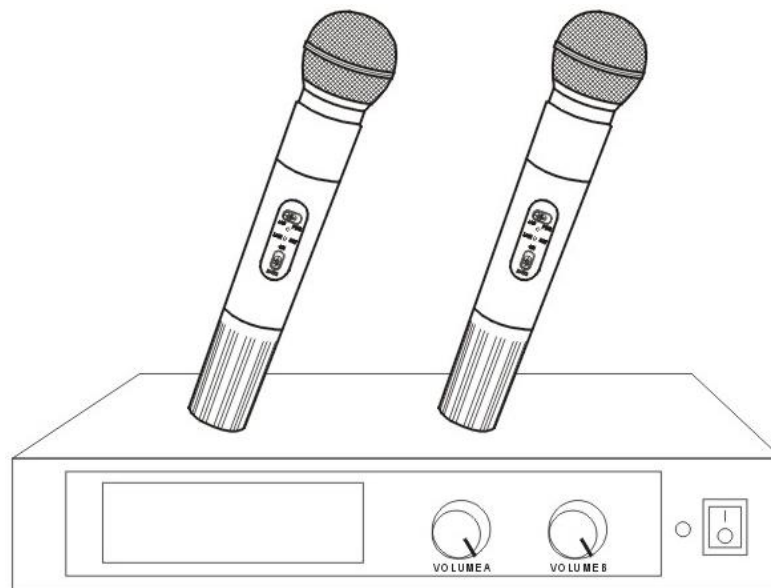
IMPORTADOR:

PARTES ELECTRONICAS, S.A. DE C.V.
San Andrés Atoto #149
Col. Unidad San Esteban
Naucalpan, 53560

DEPARTAMENTO DE SERVICIO

San Andrés Atoto 149
San Esteban, Naucalpan
Edo. De México, 53560
Tel: 5576 4221 / 5576 4499 (Ext.111)
01 800 711 4032
servicio@soundtrackmexico.com

STW-VH2



Scanea este código para
accesar a nuestra página

Nos puedes visitar en:



@SoundtrackProAudio

www.soundtrackmexico.com

**ANTES DE CONECTAR ESTA UNIDAD LEA
CUIDADOSAMENTE ESTE INSTRUCTIVO**

Gracias por elegir nuestro producto. Por favor lea cuidadosamente este manual. De esa manera usted sabrá como operar este sistema adecuadamente. Este manual debe ser guardado para futuras referencias.

Micrófono inalámbrico VHF de dos canales con oscilador de cuarzo. Este equipo cuenta con un control de mudo (MUTE) que le permite disminuir el ruido producido por la señal distorsionada. Puede trabajar en todas las clases de entrada de amplificador y obtener el sonido claro y de alta fidelidad

Limpieza:

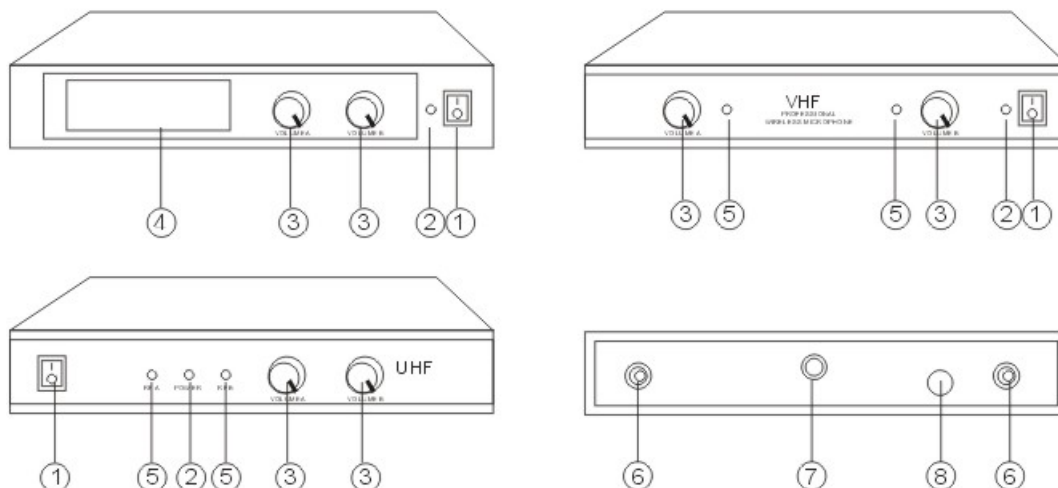
Antes de dar mantenimiento de limpieza a esta unidad, debe desconectarlo de la alimentación. Este receptor puede limpiarse con el paño suave, Por favor, no use ningún tipo de soluciones líquidas; de lo contrario, dañaría la superficie.

**INTRUCCIONES DE SEGURIDAD
ADVERTENCIAS**

Atención

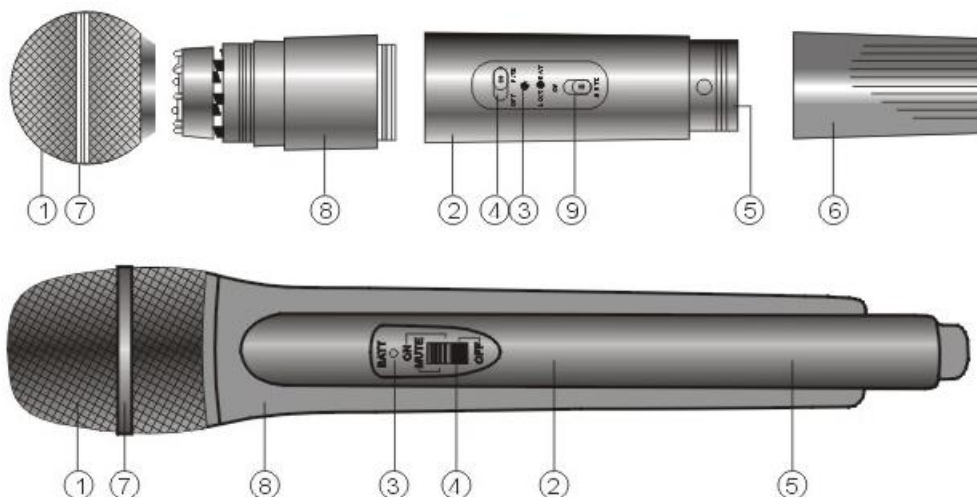
- 1.- Evite colocar el equipo principal en un ángulo cerrado cuando se use. Esto es para mantener la recepción de la señal en buenas condiciones.
- 2.- No tirar, lanzar el micrófono de mano cuando se usa, en caso de dañarlo seriamente acuda a departamento de servicio.
- 3.- Mantenga el equipo alejado del sol o lluvia y colóquela en un lugar lo más alejado posible del campo magnético.
- 4.- No abrir este equipo ya que hay alto voltaje en él.
- 5.- SIEMPRE: Coloque el interruptor de encendido en la posición de APAGADO al cambiar la batería.
- 6.- Si el equipo no se utiliza durante mucho tiempo, retire la batería para evitar que la batería gotee el líquido.
- 7.- Si el receptor no se utiliza durante largas horas, desconecte la alimentación de CA.
- 8.- Si este equipo se cae o algo ingresa en su interior, no continúe su uso, llame al depto. de servicio y haga efectiva la vigencia de su garantía de compra (Tel. 55 5576 4221 ext.111).
- 9.- Este equipo no se puede modificar, por favor no trate de repararlo por su cuenta ya que perderá el derecho de reparación por garantía. Si se produce el problema serio, póngase en contacto con el distribuidor
- 10.-Para otro tipo de fallas comuníquese con el departamento de servicio 5576 4221 (Ext.111).
- 11.-Por favor lea este manual de instrucciones cuidadosamente antes de usar su equipo.

LISTA DE CONTROLES Y FUNCIONES DEL RECEPTOR VHF



- 1.- **Switch de Power:** Utilice este botón para encender /apagar el receptor
- 2.- **LED Power:** Cuando coloque el interruptor de encendido (power) en posición ON, el led indicador se iluminará.
- 3.- **Control de Volumen:** Use esta perilla para ajustar el volumen del receptor, gire en dirección de las manecillas del reloj para incrementar el volumen y en sentido contrario para disminuir.
- 4.- **Display LCD / Pantalla**
- 5.- **Indicador de RF A & RF B**
- 6.- **Terminal de entrada de antena:** Instale aquí antenas A,B.
- 7.- **Enchufe de salida balanceada:** Proporciona la señal de salida balanceada con la sensibilidad de micrófono dinámico.
- 8.- **Enchufe de entrada de cable de AC:** Conector de entrada de cable AC

MICROFONO DE MANO (VHF)



LISTA DE CONTROLES Y FUNCIONES:

- 1.- **REJILLA:** Protege la unidad del micrófono.
- 2.- **Cuerpo del micrófono:** La parte superior ensambla la unidad del micrófono que emite el

sonido, la parte interna se ensambla con la placa de circuito del transmisor, la cubierta de la base inferior y porta baterías.

3.- Led Indicador de encendido: Cuando el interruptor de encendido este en posición de ON el led indicador rojo parpadeará por un segundo, el led verde se iluminará para indicar que el equipo está trabajando de manera normal. Si no se ilumina, significa que las carga de las baterías no es suficiente o que las baterías se colocaron con los polos opuestos, si el led está parpadeando, significa que la batería esta baja y es necesario reemplazarla.

4.- SWITCH DE POWER: Para encender el micrófono coloque el switch en posición ON; si no lo ocupa colóquelo en posición OFF para apagarlo.

5.- Compartimiento de baterías: Coloque las baterías de acuerdo a la polaridad adecuada.

6.- Tapa de Batería: Esta cubre el porta pilas y la batería.

7.- Rejilla: Protege la unidad del micrófono.

8.- Cuerpo del micrófono

9.- Control de volumen: Para uso del micrófono el interruptor debe estar en posición de encendido (ON): si no lo usa, el interruptor se coloca en la posición OFF, el micrófono no tiene voz pero funciona.

Operación Micrófono de mano:

1.- Batería: Una vez colocada la batería en la polaridad correcta, coloque el interruptor (switch) en posición ON, el indicador de la batería parpadeara un segundo, indicando que el funcionamiento del equipo es normal.

2.- Después de encenderlo: la luz indicadora de la señal RF del receptor se iluminará, significa que recibirá la señal.

3.- Uso: Haga pruebas de voz utilizando la señal de audio del micrófono. El indicador parpadea según la intensidad del sonido.

4.- Sin uso: cuando no use el micrófono coloque el interruptor en la posición OFF (apagado) así, evitará el consumo de la batería. Si no utiliza por mucho tiempo, saque la batería, de esta manera previene el derrame de líquido de la batería y daño al circuito eléctrico de esta unidad.

Operación Micrófono del transmisor:

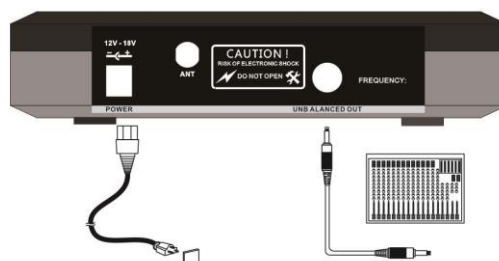
1.- Deslice hacia arriba para abrir la tapa de compartimiento, coloque 1 batería de 9Vcc en la polaridad correcta, deslice nuevamente para cerrar la tapa.

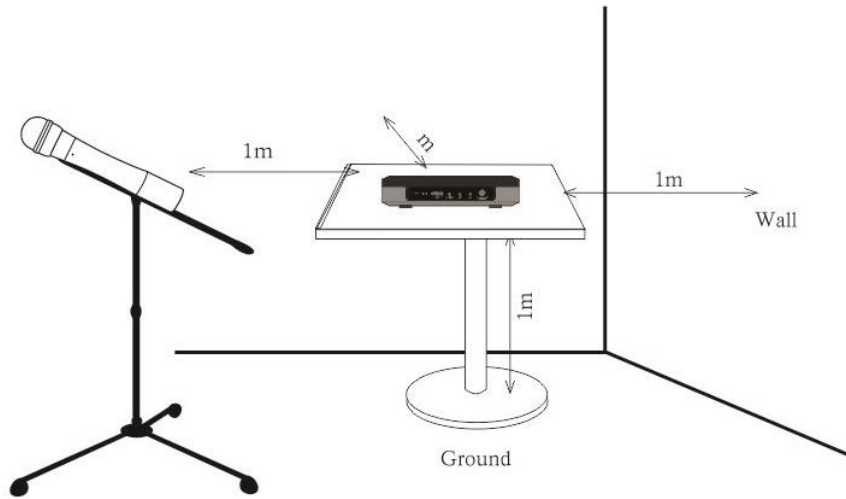
2.- Colocar el interruptor de encendido en posición ON, el indicador parpadeará un segundo, indicando la posición correcta de la batería.

3.- El indicador de señal RF se iluminará, mostrando recepción de señal.

4.- **Uso:** Haga pruebas de voz utilizando la señal de audio del micrófono. El indicador parpadea según la intensidad del sonido.

5.- **Sin uso:** cuando no use el micrófono coloque el interruptor en la posición OFF (apagado) así, evitará el consumo de la batería. Si no utiliza por mucho tiempo, saque la batería, de esta manera previene el derrame de líquido de la batería y daño al circuito eléctrico de esta unidad.





PROBLEMAS COMUNES DE ESTA UNIDAD Y SOLUCIONES:

Problema	Indicador de estado	Posible solución
No hay sonido.	El LED indicador del receptor está apagado (off)	Coloque el interruptor POWER en posición "ON" (encendido). Revise la instalación de la batería.
No hay sonido.	El LED indicador de receptor esta encendido	Asegúrese de que el interruptor MUTE/SOUND se encuentra en posición de SOUND.
No hay sonido.	El LED indicador de receptor está apagado	El cable de alimentación debe estar conectado. Revise que el cable de alimentación esté conectado.
No hay audio.	El LED indicador de recepción esta encendido y el LED de "AUDIO" están parpadeando.	Revise si la frecuencia del receptor y la frecuencia del transmisor son compatibles. Revise la conexión del equipo externo. Coloque la antena verticalmente. Remueva los obstáculos entre el transmisor y el receptor. El transmisor debe acercarse al receptor.
se puede adaptar a los instrumentos	El LED de señal del receptor y el Led de	Ajuste el control de volumen del receptor y el control plus del

musicales.	AUDIO esta encendido.	transmisor.
El sonido esta distorsionado.	El LED de señal del receptor y el LED de Batería baja del transmisor esta encendido.	Reemplace la batería.
La señal de audio se pierde algunas veces durante el movimiento.	EL LED de señal del receptor está apagado cuando la señal de audio se pierde.	Marque el punto muerto y evítelo. Repita la prueba.

ESPECIFICACIONES TECNICAS RECEPTOR

Receptor	
Canales	2 canales
Rango de frecuencia	VHF 220 - 260MHz
Modulación	FM
Respuesta de frecuencia	80Hz-12KHz (± 3 dB)
Longitud de recepción	50 Mts
Dimensiones	64.7 x 27 x 42.9cm
Peso	1 Kg
Accesorios	
1 Micrófono de mano 1 Micrófono levalier	Unidad dinámica 1 batería de 9Vcc 2 baterías 1,5Vcc
1 Adaptador de corriente	AC / DC 110V~60Hz 12-18Vcc