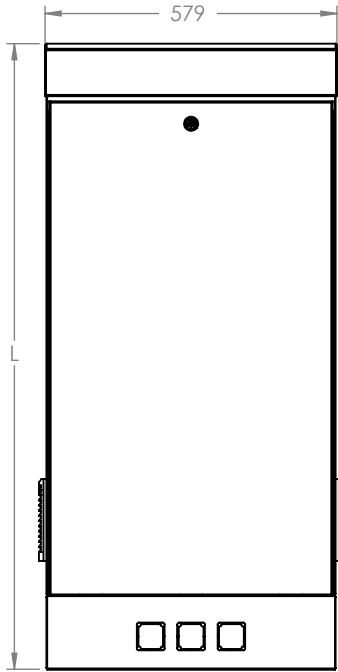
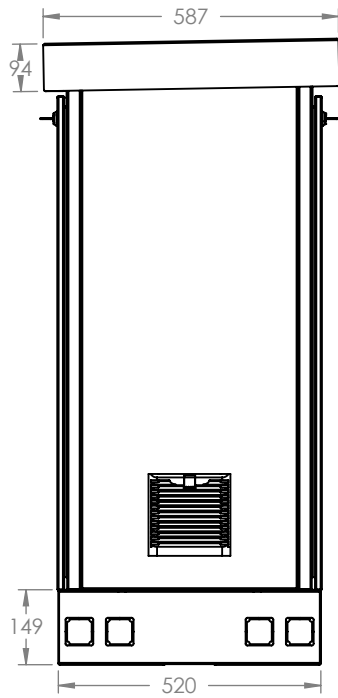


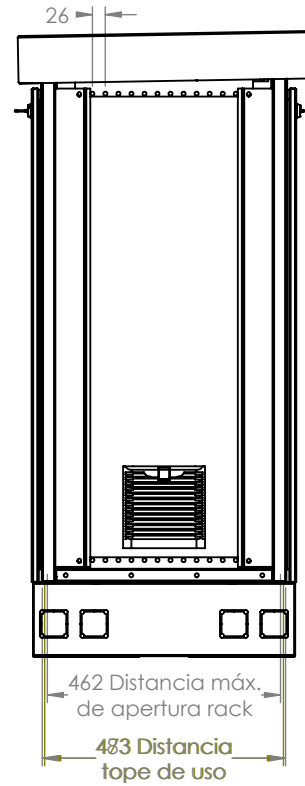
**VISTA FRONTAL**



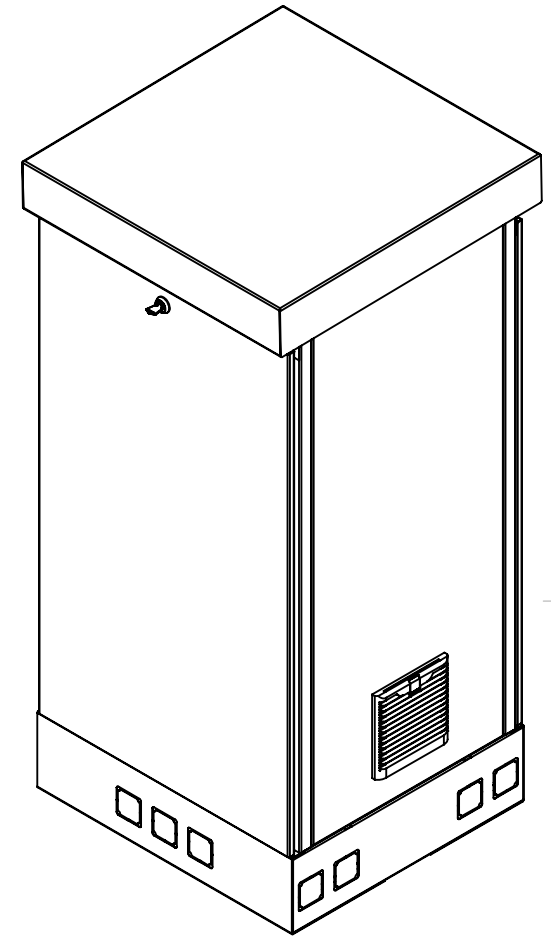
**VISTA LATERAL**



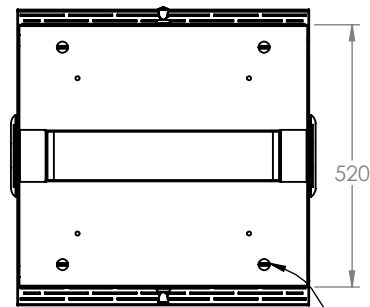
**VISTA LATERAL (INTERIOR)**



**VISTA ISOMÉTRICA**



**VISTA INFERIOR**



Perforaciones de anclaje  $\varnothing 11$  (7/16") (x4)

MODELO	ALTURA (L)
LFRE060511U	841
LFRE060520U	1242
LFRE060531U	1730

1. Fabricado en lámina de acero rolando galvanizado en frío.
2. Pintura electrostática en polvo color blanco.
3. Gabinete cumple con la norma IP-53.
4. Enviado armado empacado en caja de cartón con kit de tornillería incluido.

	<b>Epcom Industrial</b> epcom.mx
	Doc. Número: DOC 7.5.1 003/440 MTM DOC 7.5.1 003/441 MTM DOC 7.5.1 003/442 MTM
Dibujado por: J. Rodríguez	Nueva actualización por: J. Rodríguez
Aprobado por: D. Escudero	
La información aquí contenida es propiedad de EPCOM y es mostrada bajo las condiciones expresas de que no será reproducida total o parcialmente ni utilizada para fines que resulten en detrimento de EPCOM, sus clientes y proveedores.	
Si no se indica otra cosa, las cotas se expresan en mm.	

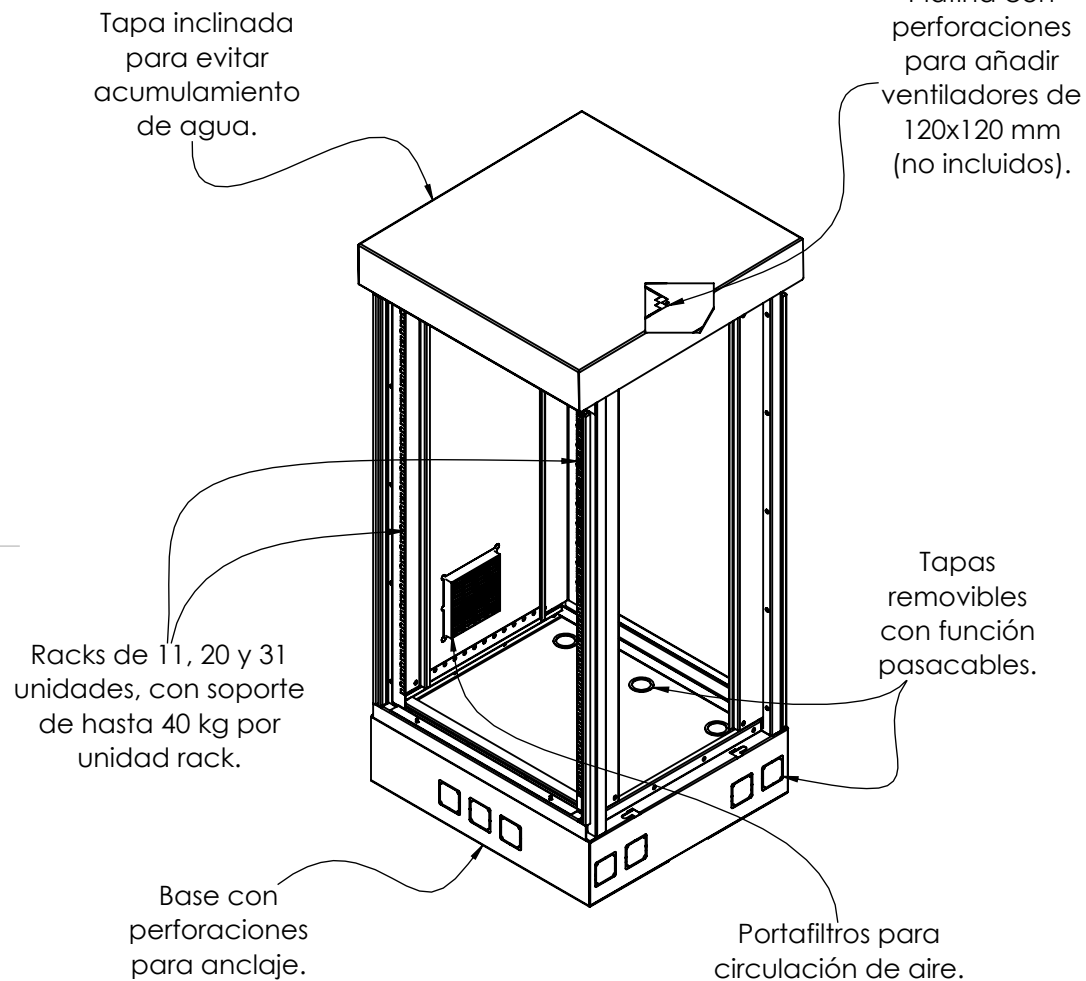
Descripción:  
 Gabinete de piso uso exterior IP-53 de 19". 11, 20 y 31 UR, doble puerta, postes frontales e intermedios ajustables.

Código:  
**LFRE0605XXU**

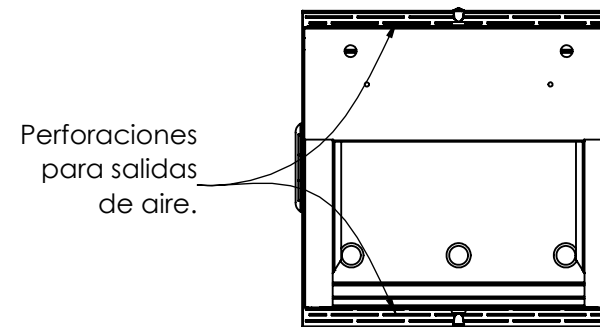
**A4**

ESCALA: 1:4

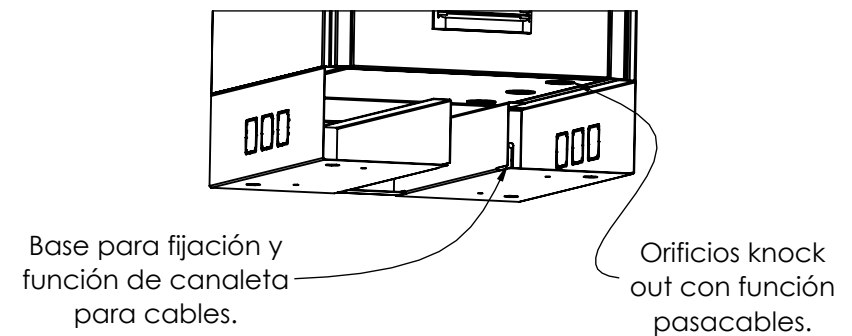
# CARACTERÍSTICAS




## VISTA INFERIOR (PARCIAL)



## VISTA INFERIOR (RECORTE INTERIOR)



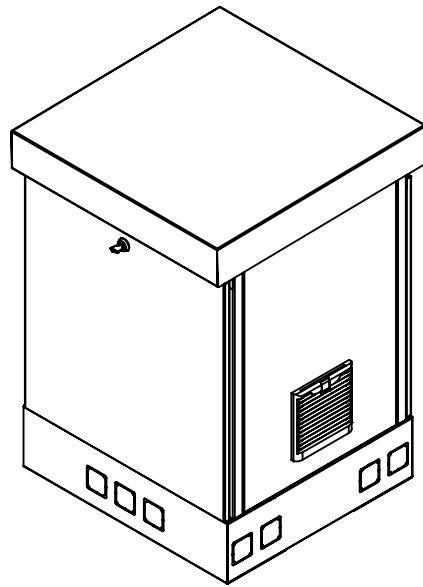
1. Fabricado en lámina de acero rolado galvanizado en frío.
2. Pintura electrostática en polvo color blanco.
3. Gabinete cumple con la norma IP-53.
4. Enviado armado empacado en caja de cartón con kit de tornillería incluido.

 <b>Epcom Industrial</b> epcom.mx		Descripción: <b>Gabinete de piso uso exterior IP-53 de 19". 11, 20 y 31 UR, doble puerta, postes frontales e intermedios ajustables.</b>
Doc. Número:	DOC 7.5.1 003/440 MTM DOC 7.5.1 003/441 MTM DOC 7.5.1 003/442 MTM	Código: <b>LFRE0605XXU</b>
Dibujado por: J. Rodríguez	Nueva actualización por: J. Rodríguez	
Aprobado por: D. Escudero		
<small>La información aquí contenida es propiedad de EPCOM y es mostrada bajo las condiciones expresas de que no será reproducida total o parcialmente ni utilizada para fines que resulten en detrimento de EPCOM, sus clientes y proveedores.</small>		ESCALA: 1:4
<small>Si no se indica otra cosa, las cotas se expresan en mm.</small>		HOJA 2 DE 3

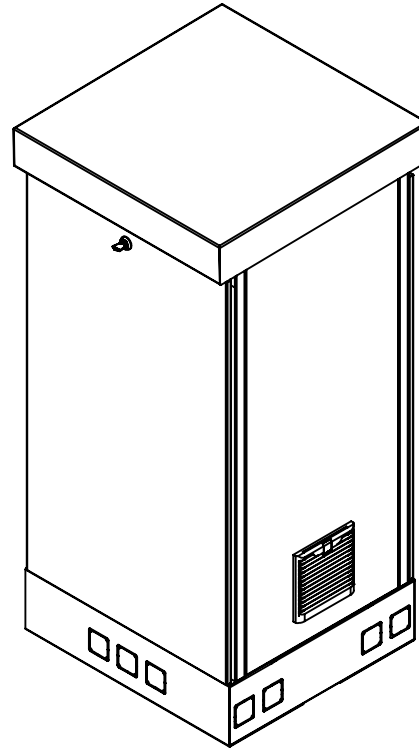
# Familia de gabinetes: pesos y cargas

MODELO	PESO APROXIMADO	CARGA MAX RECOMENDADA
LFRE060511U	38.4 Kg	250 Kg
LFRE060520U	52.5 Kg	450 Kg
LFRE060531U	70.2 Kg	700 Kg

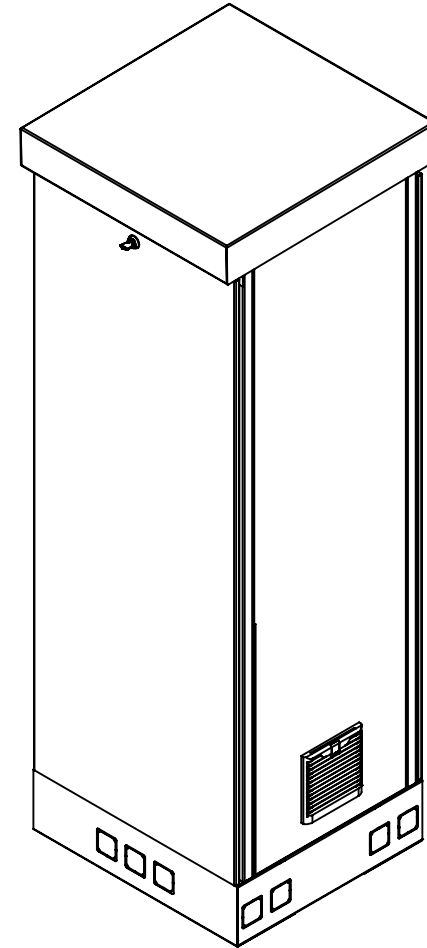
**LFRE060511U  
REV 1.0.0**



**LFRE060520U  
REV 1.0.0**



**LFRE060531U  
REV 1.0.0**



1. Fabricado en lámina de acero rolado galvanizado en frío.
2. Pintura electrostática en polvo color blanco.
3. Gabinete cumple con la norma IP-53.
4. Enviado armado empacado en caja de cartón con kit de tornillería incluido.

 <b>Epcom Industrial</b> epcom.mx		Descripción: Gabinete de piso uso exterior IP-53 de 19". 11, 20 y 31 UR, doble puerta, postes frontales e intermedios ajustables.	<b>A4</b>
Doc. Número:	DOC 7.5.1 003/440 MTM DOC 7.5.1 003/441 MTM DOC 7.5.1 003/442 MTM		
Dibujado por:	Nueva actualización por: J. Rodriguez J. Rodriguez		
Aprobado por:	D. Escudero		
La información aquí contenida es propiedad de EPCOM y es mostrada bajo las condiciones expresas de que no será reproducida total o parcialmente ni utilizada para fines que resulten en detrimento de EPCOM, sus clientes y proveedores. Si no se indica otra cosa, las cotas se expresan en mm.		Código: <b>LFRE0605XXU</b>	ESCALA: 1:4