

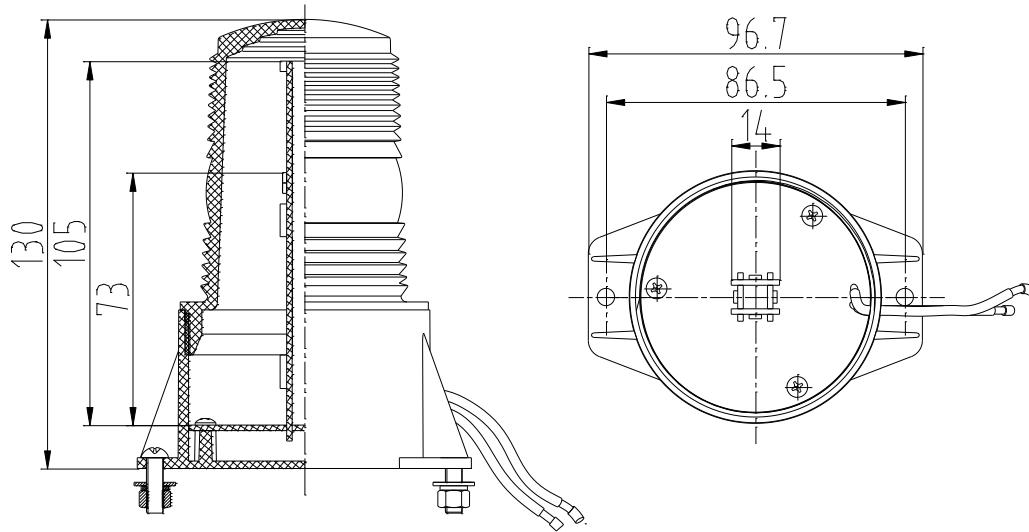
Mini Burbuja LED Serie X62



Antes de instalar su luz, lea todas las instrucciones a continuación.

Introducción:

La luz de advertencia de montaje en superficie X62 adopta alta potencia Gen III. LED como fuentes de luz con apariencia única, estructura compacta, operación conveniente. Con un diseño de circuito superior, sus características son alto brillo, baja corriente de trabajo, fácil instalación y largo tiempo de servicio.



Cableado:

- ✧ La longitud de exposición del cable: $300\pm 10\text{mm}$
 - ✧ El cable rojo: VIN+
 - ✧ El cable negro: VIN-

Datos técnicos:

- ✧ Voltaje de funcionamiento: DC 10 V-DC 110V
- ✧ Corriente máxima de iluminación: $\leq 0.6\text{A}@12\text{V}$
 - ✧ Patrón de flash: 1

Instalación y operación:

- ✧ La luz está diseñada para uso exterior en vehículos.
- ✧ Mantenga la ubicación de montaje ventilación normal y radiación de calor,