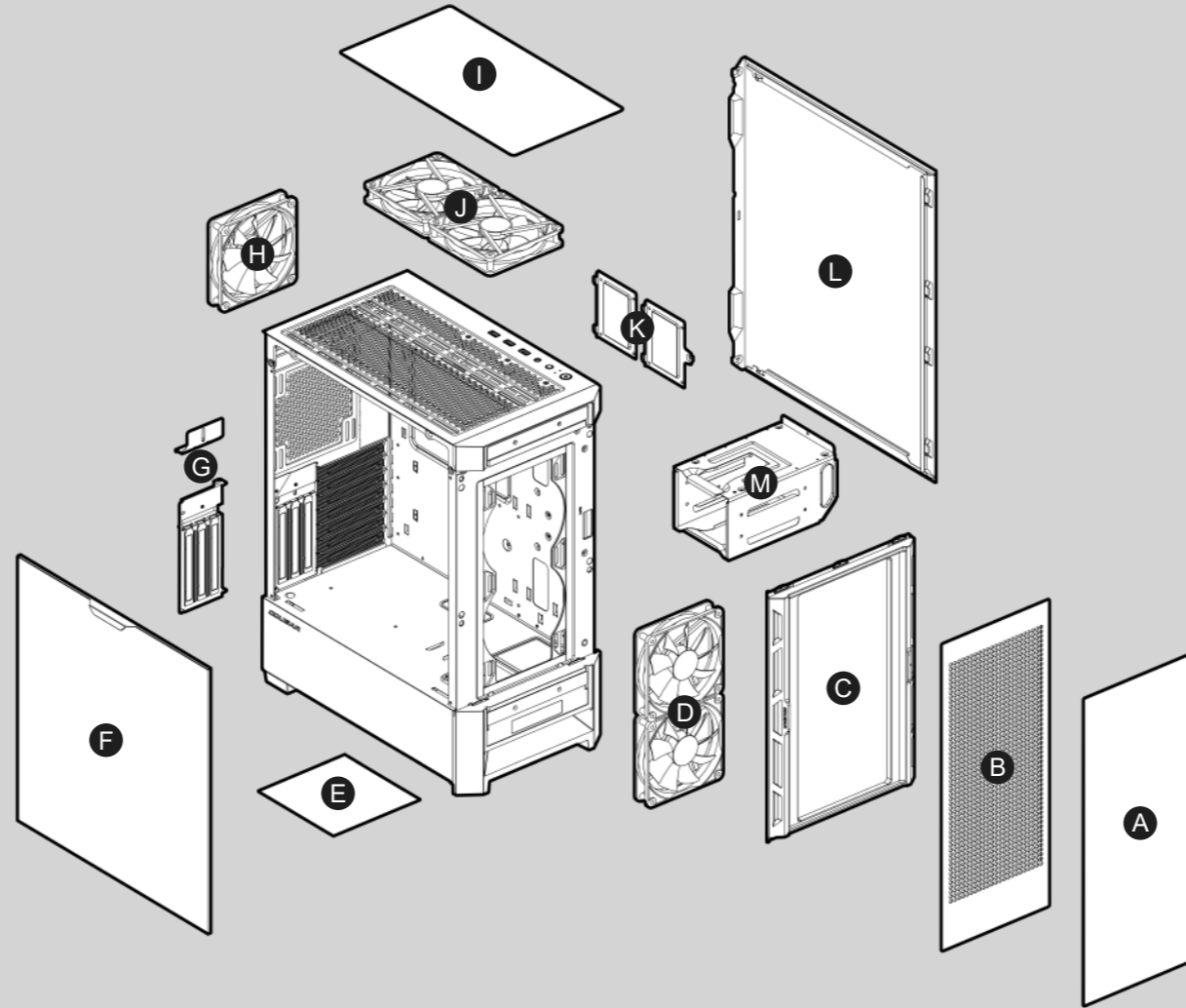




# DUOFACE

## RGB

### 双面



## Assembly Drawing / 爆炸图

- A** Tempered glass front panel (pre-installed)  
玻璃前饰板 (预装)
- B** Airflow front panel (packed separately)  
金属网孔前饰板 (单独包装)
- C** Quick slide dust filter  
侧拉式快拆防尘滤网
- D** 2 x 120mm / 2 x 140mm fans for front panel (140mm ARGB fans x 2 pre-installed)  
前板支援2 x 120mm / 2 x 140mm 风扇 (预装140mm ARGB风扇x 2)
- E** Air filter for bottom panel  
底部防尘网
- F** Tempered glass side panel  
玻璃左侧板
- G** Vertical slot covers  
垂直扩充插槽
- H** 1 x 120mm / 1 x 140mm fan for rear panel (120mm ARGB fan x 1 pre-installed)  
背板支援1 x 120mm / 1 x 140mm 风扇 (预装120mm ARGB风扇x 1)
- I** Air filter for top panel  
上盖防尘网
- J** 2 x 120mm / 2 x 140mm fans for top panel  
上盖支援2 x 120mm / 2 x 140mm 风扇
- K** 2.5"SSD tray  
2.5" SSD托盘
- L** Right side panel  
右侧板
- M** 3.5"HDD cage  
HDD硬盘槽

### Installing the I/O Connectors / I/O线材接头

USB 3.0	USB 2.0	HD AUDIO HD音效线	POWER SW 电源开关线	POWER LED 电源LED灯线	H.D.D LED H.D.D LED灯线

## FEATURES

### ENGLISH

- Two front panels for double enjoyment
- Innovative quick slide dust filter
- Integrated RGB system with 5V ARGB motherboard synchronization
- Support for E-ATX motherboard
- Up to 330mm graphics cards
- Up to five fans and 190mm CPU cooler

### SPANISH

- Dos paneles frontales para un doble aprovechamiento
- Innovador filtro de polvo de deslizamiento rápido
- Sistema RGB integrado con sincronización de placa base ARGB de 5V
- Soporte para placa base E-ATX
- Tarjetas gráficas de hasta 330 mm
- Hasta cinco ventiladores y un cooler de CPU de 190 mm

### GERMAN

- Zwei Frontplatten für doppeltes Vergnügen
- Innovativer Staubfilter mit Schnellverschluss
- Integriertes RGB-System mit 5V-ARGB-Synchronisierung der Hauptplatine
- Unterstützung für E-ATX-Motherboards
- Grafikkarten bis zu 330 mm
- Bis zu fünf Lüfter und 190-mm-CPU-Kühler

### KOREAN

- 2배의 즐거움을 위한 2개의 전면 패널
- 혁신적인 퀵 슬라이드 먼지 필터
- 5V ARGB 마더보드 동기화 기능이 있는 통합 RGB 시스템
- E-ATX 마더보드 지원
- 최대 330mm 그래픽 카드 장착 가능
- 최대 5개의 팬 및 190mm CPU 쿨러 장착 가능

### RUSSIAN

- Две передние панели для лучшего эффекта
- Инновационный быстръемный пылевой фильтр
- Встроенная RGB синхронизация с материнской платой через 5V ARGB
- Поддержка материнской платы E-ATX
- Вмещает видеокарту длиной до 330 мм
- Вмещает до пяти вентиляторов и 190-мм процессорный кулер

### BRAZILIAN PORTUGUESE

- Dois painéis frontais para duplo aproveitamento
- Inovador filtro de pó de deslizamento rápido
- Sistema RGB integrado com sincronização da placa-mãe ARGB de 5V
- Suporte para a placa-mãe E-ATX
- Placas gráficas de até 330mm
- Até cinco ventiladores e um CPU Cooler de 190mm

### 日本語

- 2つのフロントパネルで2倍の楽しみを
- 革新的なスライド防塵フィルター
- 統合したRGBシステムによって5V ARGBマザーボードのRGBに同期可能
- E-ATXマザーボードもサポート
- 最大330mmのグラフィックカードに対応できます
- 最大5つのファンと190mmのCPUクーラーを搭載可能

### 中文

- 双面板为您带来双重体验
- 侧拉式快拆防尘滤网
- 整合式RGB系统支援5V ARGB主板灯效同步功能
- 支援E-ATX 主板板
- 最高支援330mm 显卡
- 最高支援5个风扇和190mm CPU散热器

## ACCESSORY KIT / 配件包

		3.5" HDD screws / 3.5" HDD螺丝	X 8
		Motherboard screws and 2.5" SSD screws 主板螺丝 / 2.5" SSD螺丝	X 17
		Power supply screws 电源螺丝	X 7
		Stand off for motherboard and VGA riser cable 主板铜柱 / 垂直显卡排线铜柱	X 5
		3.5" HDD cage screws 3.5" HDD硬盘槽手动螺丝	X 1
		Cable ties 束线带	X 6
		Fan splitter cable 小3 pin风扇转接线	X 1

## ДАТА ИЗГОТОВЛЕНИЯ ПРОДУКЦИИ

год и месяц изготовления продукции указаны в серийном номере продукта.  
(существует 2 способа определения даты изготовления, оба способа описаны ниже)

**A** После S/N: первые две цифры означают год, вторые две – месяц изготовления.  
Например, S/N: H2202000001 означает, что товар был произведен в феврале 2022 года.

**B** После S/N: если указаны буквы, то две буквы представляют цифры из таблицы ниже, и означают год, последующие две цифры – месяц изготовления.

Например, S/N: DBB02REVI000001 означает, что товар был произведен в феврале 2022 года.

A	B	C	D	E	F	G	H	I	J
1	2	3	4	5	6	7	8	9	0

• Например, BB = 22 = 2022 год

## تعليمات التركيب و الأمان:

- عند التركيب أو التفكيك يجب التأكد من أن جميع الأسلاك مفضولة عن الكهرباء.
- يجب اتخاذ الاحتراوات اللازمة لمنع الصعق الكهربائي.
- من يقوم بعملية التركيب الشخص المختص فقط.
- يجب ارتداء الملابس المناسبة أثناء تركيب/ تجميع الكمبيوتر.

## БЪЛГАРИЯ

- Подробни инструкции за употреба изгетнете от: <https://cougargaming.com/bg>



България QR код

Product Name / 产品名称	Duoface RGB / 双面
Model No. / 产品型号	CGR-5ZD1B-RGB
Case Form Factor / 机箱规格	Mid Tower / 中塔机箱
Motherboard Type / 主板类型	Mini ITX / Micro ATX / ATX / CEB / *E-ATX
Dimension / 尺寸 (宽x高x深)	230(W) x 491(H) x 386(D) (mm) / 9.1(W) x 19.3(H) x 15.2(D) (in)
I/O Panel / I/O 接口	USB 3.0 x 2, USB 2.0 x 1, 4 Pole Headset Audio Jack x1, RGB Button
3.5" Drive Bay / 3.5" 硬盘槽	2
2.5" Drive Bay / 2.5" 硬盘槽	2 (2 SSD trays included) / 2 (内附2个SSD硬盘架)
Expansion Slots / 扩充插槽	7+3
Cooling Fan Support 散热风扇规格	Front / 前板: 120mm x 2 / 140mm x 2 (140mm ARGB fan x 2 pre-installed) (预装140mm ARGB风扇x 2)
	Top / 上盖: 120mm x 2 / 140mm x 2
	Rear / 背板: 120mm x 1 / 140mm x 1 (120mm ARGB fan x 1 pre-installed) (预装120mm ARGB风扇 x 1)
Maximum Number of Fans 最高风扇安装数量	5 Max.
Water Cooling Radiator Support 水冷排规格	Front / 前板: *280mm / 240mm / 140mm / 120mm
	Top / 上盖: *280mm / 240mm / 140mm / 120mm
	Rear / 背板: 140mm / 120mm
Transparent Left Panel 透明左侧盖	4mm Tempered Glass / 4mm 钢化玻璃
Onboard Lighting System 支援主板RGB同步软件	Yes
RGB Sync with M/B 灯效控制板	Yes
COUGAR Logo RGB Light COUGAR Logo RGB灯效	Yes
Max. Graphics Card Length 显卡最大长度	330(mm) / 13(in)
Max. CPU Cooler Height CPU 风扇最大高度	190(mm) / 7.5(in)
Max. PSU Length 电源供应器最大长度	160(mm) / 6.3(in)

\* E-ATX up to 277mm wide. / E-ATX 主板最高可支援宽度为 277 mm

\* Please choose either front or top to install a 280mm radiator. / 280 mm 水冷排请择一安装于前板或上盖

\* Max. length of RTX 3090 graphic card is 325mm. / RTX 3090 显卡长度最大为 325 mm

## GLOBAL WARRANTY POLICY / 全球保固条款

### WARRANTY PERIODS OF COUGAR GAMING DEVICES / COUGAR电竞产品保固期

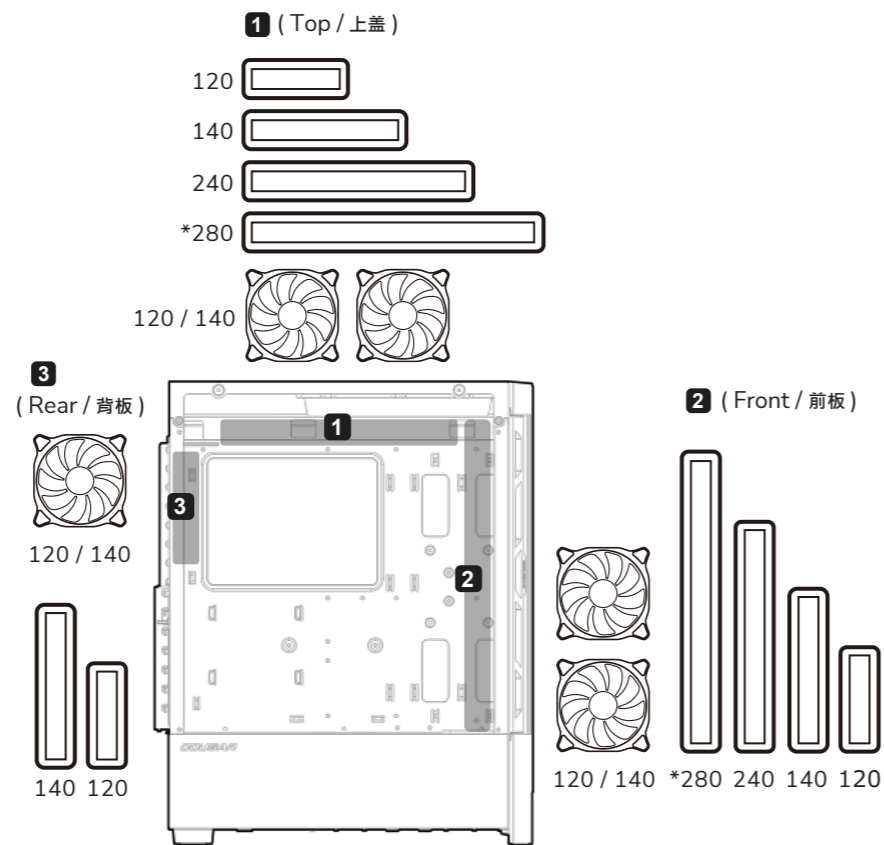
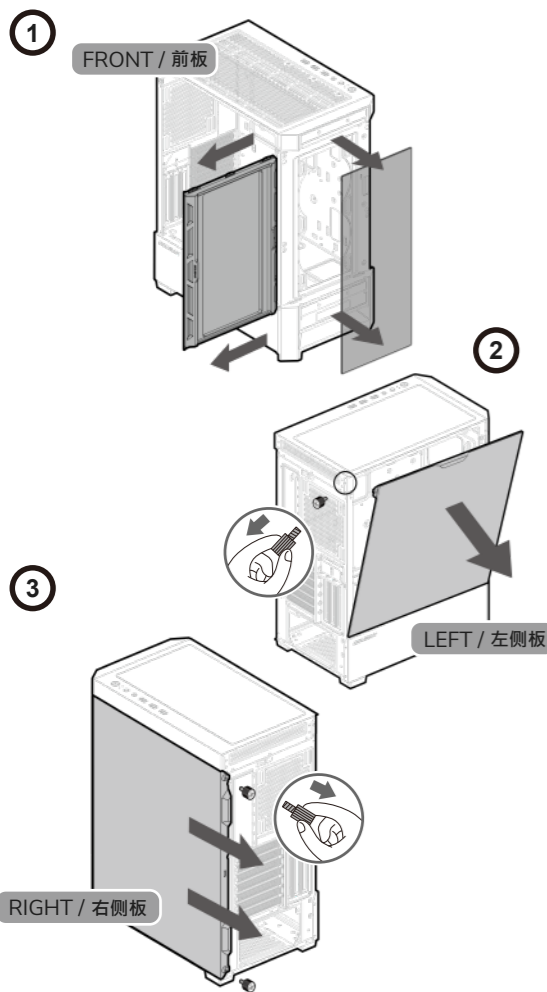
Product / 产品名称: COUGAR DUOFACE RGB / 双面

Warranty / 保固期: 1 Year / 1年

\*This warranty gives you specific legal rights. You may also have other rights granted under local law.

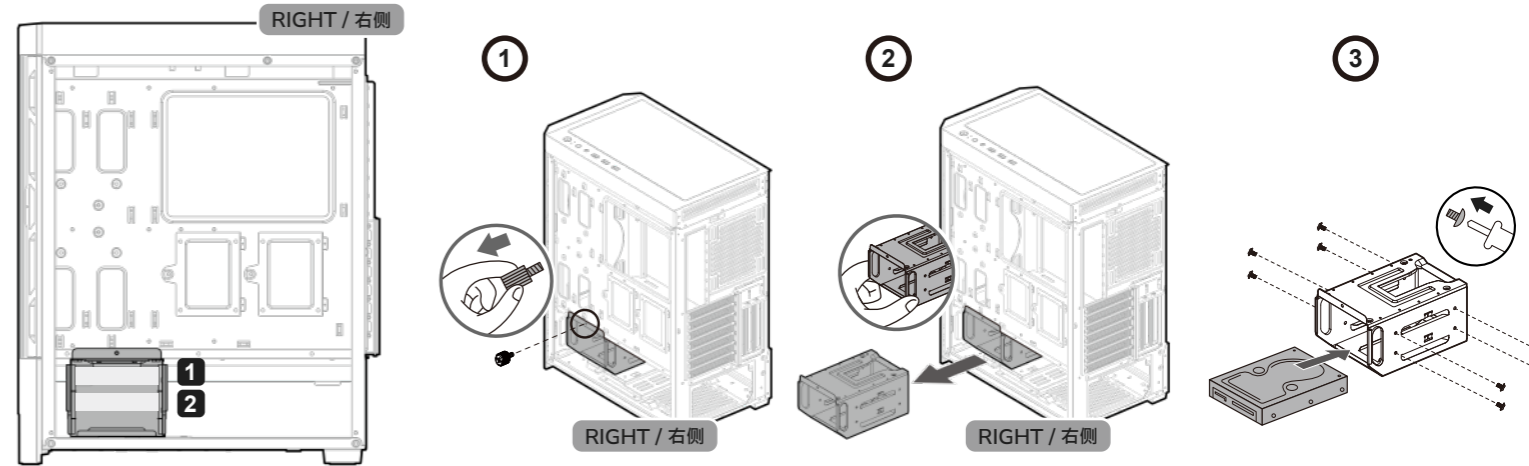
These rights may vary. / 本保固条款赋予您特定的合法权利，而您所在的地区可能也会赋予您其他权利。

• Only for electrical components. / 仅适用于电子元件。

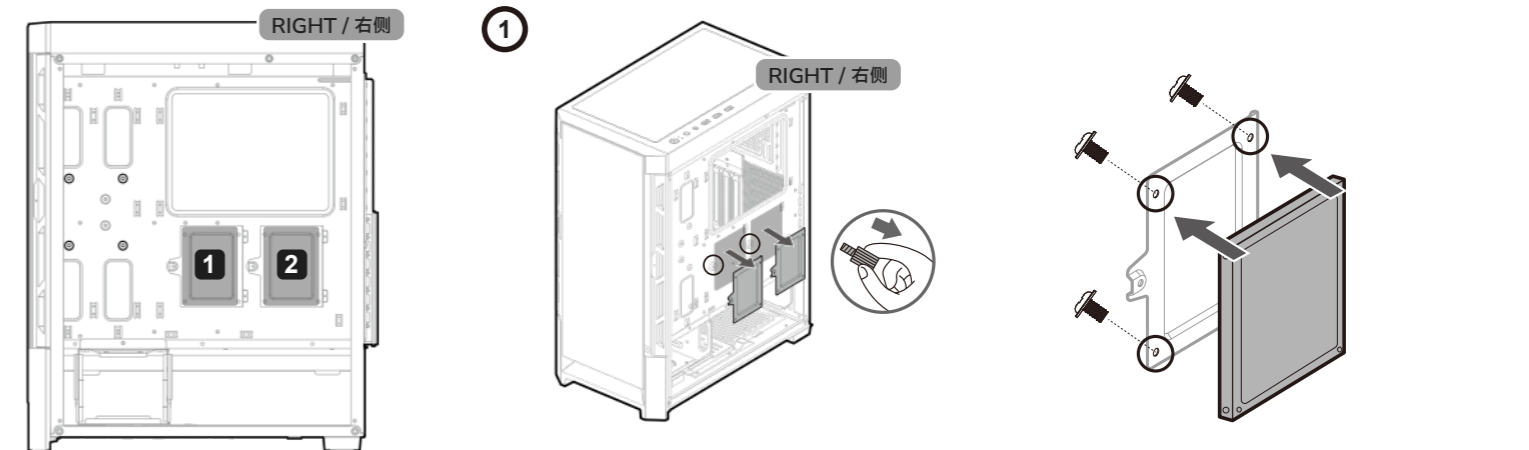


\* Please choose either front or top to install a 280mm radiator.  
\* 280 mm 水冷排请择一安装于前板或上盖。

3.5" HDDs

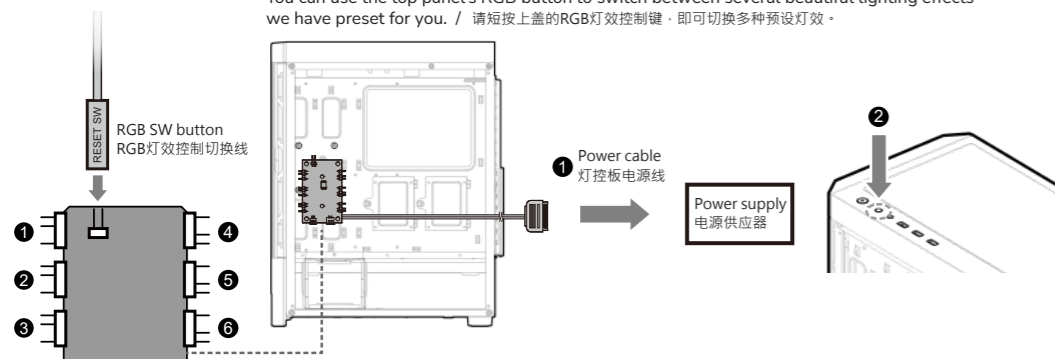


2.5" SSDs



FIRST MODE: SEVERAL LIGHTING EFFECTS / 模式一：多种预设灯效

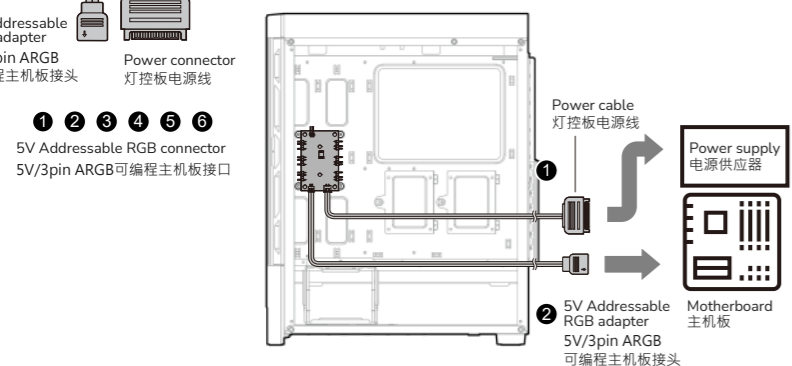
You can use the top panel's RGB button to switch between several beautiful lighting effects we have preset for you. / 请短按上盖的RGB灯效控制键，即可切换多种预设灯效。



SECOND MODE: MOTHERBOARD SYNCHRONIZATION / 模式二：主板同步灯效

Please use the included adapter to connect to a compatible motherboard's 3-pin 5V Addressable RGB header. Then, press and hold the RGB SW button for 3 seconds. The lights will flash in white once, it means the light signal has been changed to motherboard synchronization mode.

※ If you press and hold the RGB SW button for 1 second again. It will be returned to the First mode: Several Lighting Effects.  
请使用灯控板随附的5V/3pin ARGB可编程主板接头，连接到主板上的5V/3pin接口，然后长按RGB灯效控制键3秒，会快闪白光一次，表示灯光讯号已切换至主板同步模式。



**SECOND MODE 模式二** 3 secs  
Motherboard synchronization  
主板同步灯效  
Press and hold the RGB button for 3 seconds.  
长按RGB灯效控制键3秒

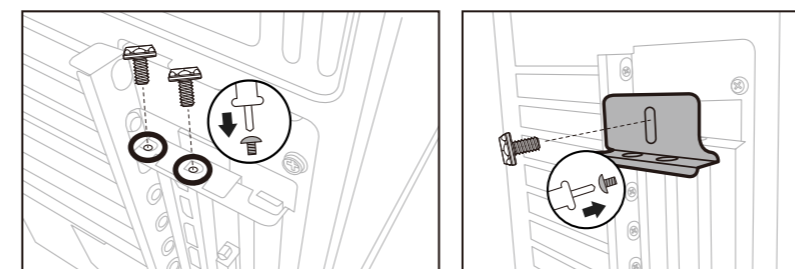
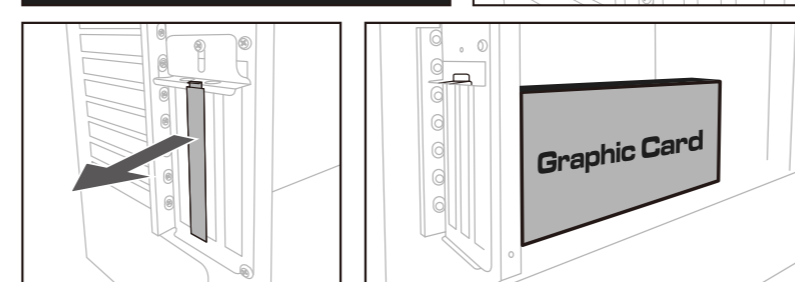
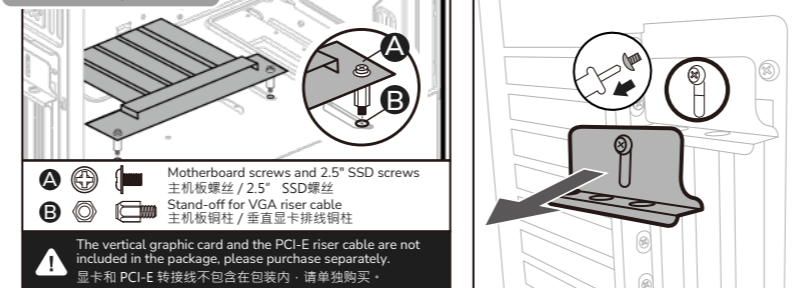
**BACK TO FIRST MODE 回复模式一** 1 sec  
Several Lighting Effects  
多种预设灯效  
Press the RGB button for one second  
短按RGB灯效控制键1秒

If you press and hold the RGB button for 6 seconds, the lights will flash in white for twice, and the lights will be turned off.  
如果长按RGB灯效控制键6秒，会快闪白光两次，然后关闭灯效。

The lighting controller has memory function after REBOOTING.  
However, if you press and hold for 6 seconds and return on the light again, it will only return to the first light mode of default, and it cannot memorize the light effect before it was turned off.

电脑重新开机，可记忆关机之前的灯效，但如果透过长按RGB灯效控制键6秒的方式关闭灯效，就没有记忆功能，重新亮灯仅能回到模式一的初始预设灯效。

VERTICAL / 垂直安装



HORIZONTAL / 水平安装

