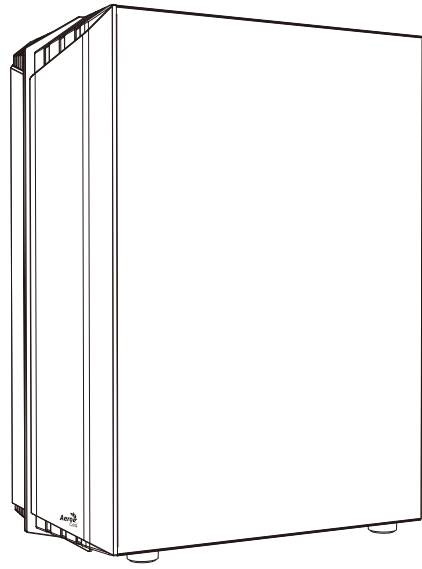


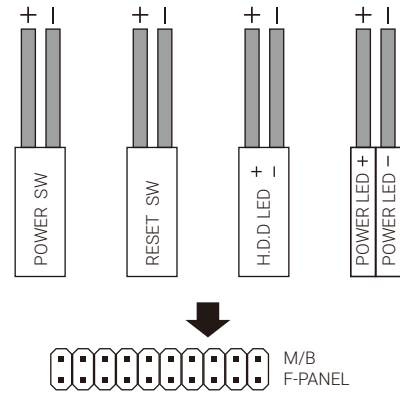
Bionic

Front I/O Cable Connection



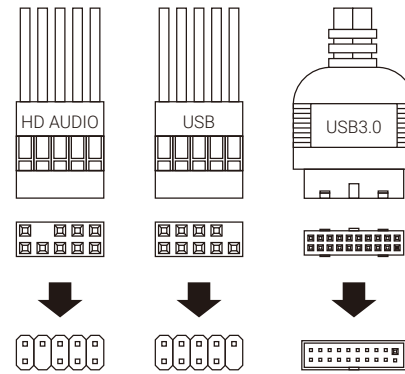
Front I/O Connectors

(Please refer to the motherboard's manual for further instructions).



M/B F-PANEL

Note : Specifications may vary depending on your region.
Contact your local retailer for more information.

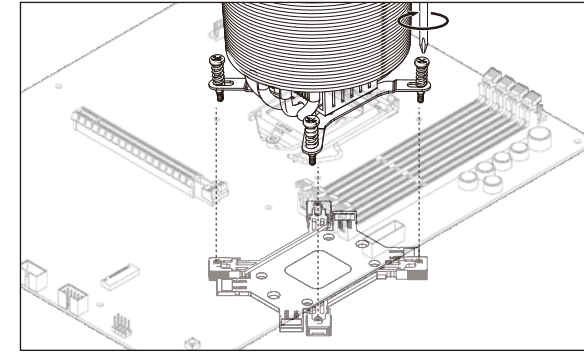


Accessory Bag Contents

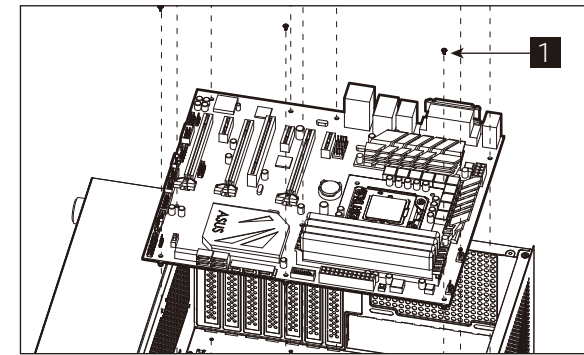
- | | | | | | | | |
|--------------|-----------------------|-------------|------------------------|-------------|-----------|-------------|--|
| 1 X14 | SSD Screw
MB Screw | 2 X8 | PSU Screw
PCI Screw | 3 X8 | HDD Screw | 4 X2 | 3.5" HDD
Sliding Screw
For (4b) A |
| 5 X3 | MB Standoff | 6 X1 | Standoff
Socket | 7 X4 | Cable tie | | |

How to Install

(1a) Install Motherboard *(for coolers that require backplate, we recommend mounting the cooler before motherboard installation)



(1b) Install Motherboard

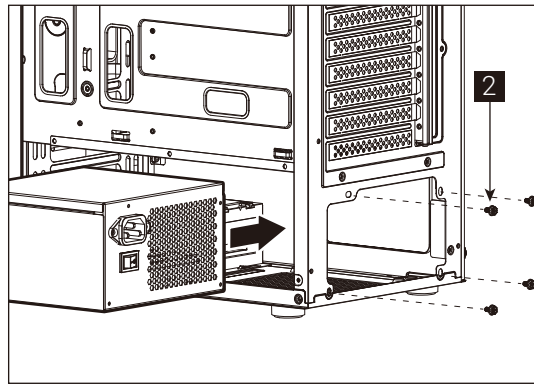


- English** Install Motherboard
- Español** Instalación de Placa madre
- Deutsche** Motherboard installieren
- Français** Installer carte mère
- Italiano** Installazione della scheda madre
- Polski** Instalacja płyty głównej
- Русский** Установите материнскую плату
- Português** Instalar a placa principal
- 繁体中文** 安裝主機板 / 安裝主机板
- 日本語** マザーボードを取り付けます
- Қазақ тілі** Аналық тақтаны орнатыңыз
- Türkçe** Anakart yükleyin

- User Manual
- Manuale dell'utente
- 使用説明書/使用说明书
- Manual del usuario
- Podręcznik użytkownika
- ユーザーズマニュアル
- Bedienungsanleitung
- Руководство пользователя
- Нұсқаулары
- Manuel d'utilisation
- Manual de utilizador
- Talismatlar

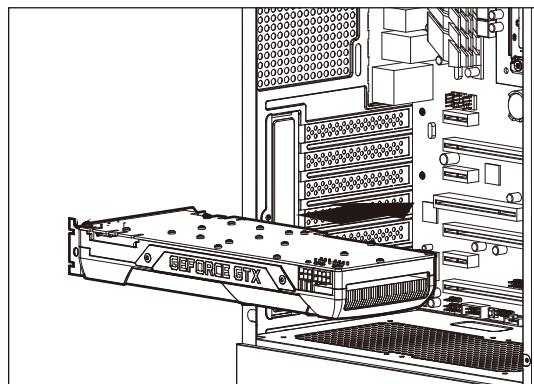
How to Install

(2) Install PSU



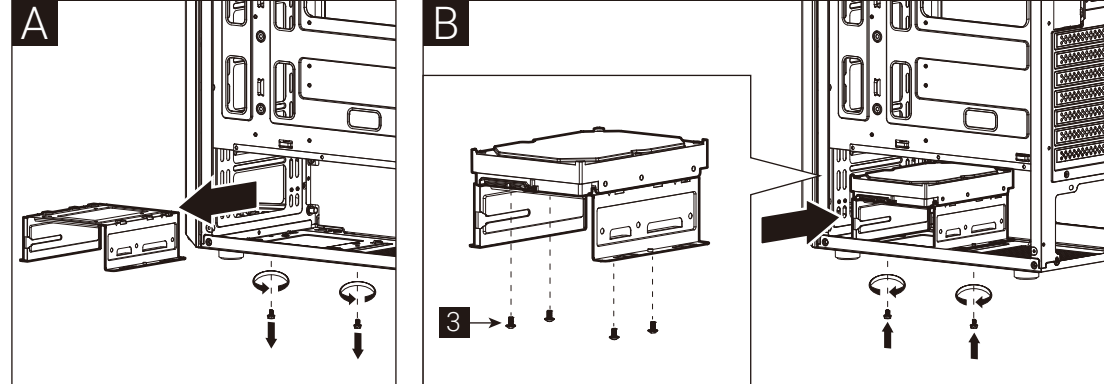
- English** Install PSU
- Русский** Установите блок питания
- Español** Instalación de Fuente
- Português** Instalar a fonte de alimentação
- Deutsche** Netzteil installieren
- 繁体中文** 安裝電源供應器 / 安裝电源供应器
- Français** Installer unité d'alimentation
- 日本語** PSUを取り付けます
- Italiano** Installazione della PSU
- Қазақ тілі** Қорек блогын орнатыңыз
- Polski** Instalacja zasilacza
- Türkçe** PSU yükleyin

(3) Install Add-on Card



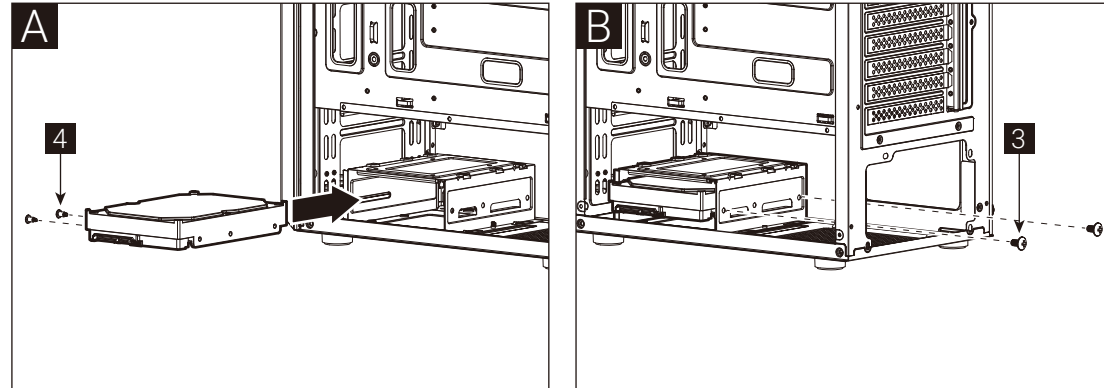
- English** Install Add-on Card
- Русский** Установите плату расширения.
- Español** Inserte la tarjeta add-on
- Português** Insira a placa suplementar
- Deutsche** Setzen Sie die Erweiterungskarte ein
- 繁体中文** 安裝擴充卡 / 安裝扩充卡
- Français** Insérez la carte d'extension
- 日本語** ドオンカードを挿入します
- Italiano** Inserire la scheda aggiuntiva
- Қазақ тілі** Кеңейту тақшасын салыңыз
- Polski** Włóż dodatkową kartę
- Türkçe** Eklenti Yükleme Kartı

(4a) Install 3.5" HDD x 1



- English** Install 3.5" HDD
- Español** Instalación de 3.5" HDD
- Deutsche** 3,5-Zoll-Festplatte installieren
- Français** Installer disque dur 3,5"
- Italiano** Installare l'unità HDD 3,5"
- Polski** Instalacja HDD 3,5"

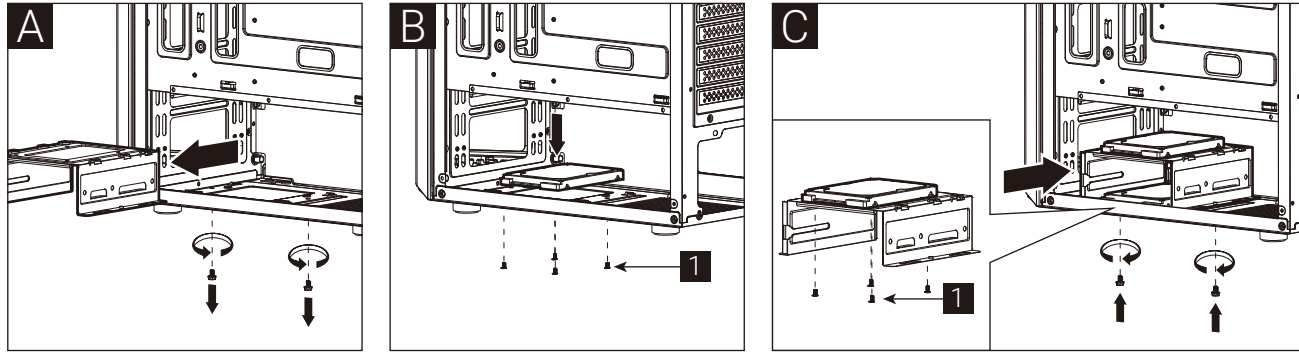
(4b) Install 3.5" HDD x 1



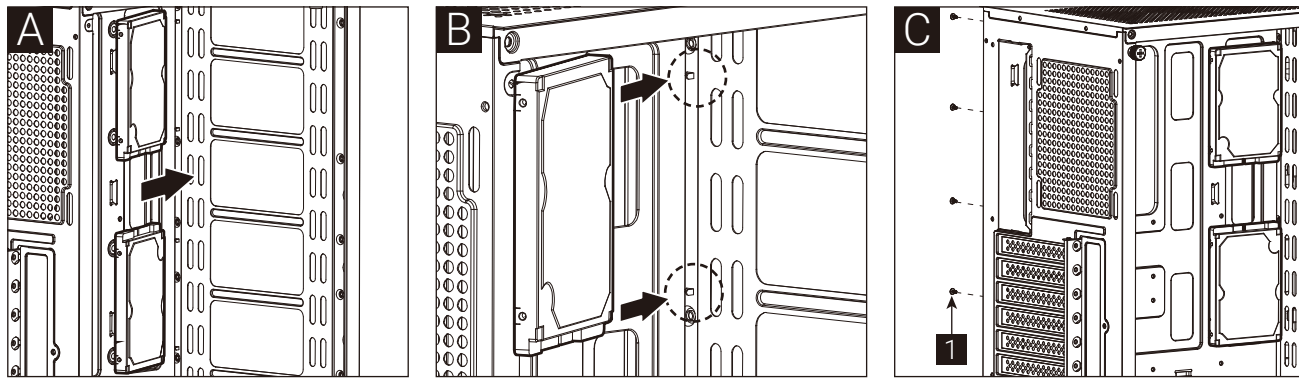
- Русский** Установите 3.5" жесткий диск
- Português** Instalar o HDD de 3,5"
- 繁体中文** 安裝3.5" 硬碟 / 安裝3.5" 硬盘
- 日本語** 3.5インチHDDを取り付けます
- Қазақ тілі** 3.5 «қатты дискіні» орнатыңыз
- Türkçe** Yükleme 3.5" HDD

How to Install

(5a) Install 2.5" SSD x 2

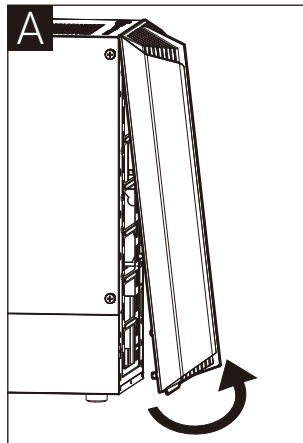


(5b) Install 2.5" SSD x 2 (only for Mini-ITX M/B)



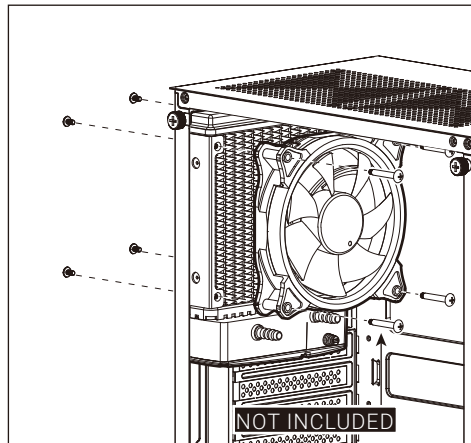
- | | | | |
|---|--|--|--|
| English
Install 2.5" SSD | Français
Installer disque dur 2,5" | Русский
Установите 2.5" жесткий диск | 日本語
2.5インチSSDを取り付けます |
| Español
Instalación de 2.5" SSD | Italiano
Installare l'unità SSD 2,5" | Português
Instalar o SSD de 2,5" | Қазақ тілі
2.5 «қатты дискіні» орнатыңыз |
| Deutsche
2,5-Zoll-Festplatte installieren | Polski
Instalacja SSD 2,5" | 繁體中文/簡中
安裝2.5" 硬碟 / 安裝2.5" 硬盤 | Türkçe
Yüklemeye 2.5 "SSD |

(6a) Install Front Radiator

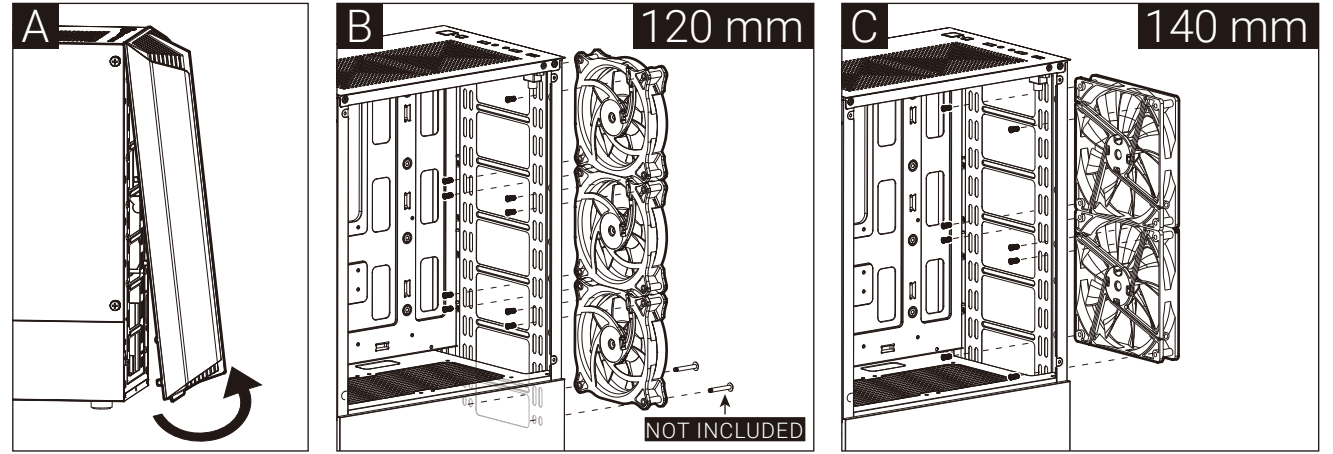


- | | | | |
|--|---|--|---|
| English
Install the radiator | Français
Installer le radiateur | Русский
Установите радиатор | 日本語
ラジエーターの取り付け |
| Español
Instalar radiador | Italiano
Installare radiatore | Português
Instale o radiador | Қазақ тілі
радиаторды орнатыңыз |
| Deutsche
Lüfter installieren | Polski
Zainstaluj chłodnicę | 繁體中文/簡中
安裝散熱排 / 安裝散熱排 | Türkçe
radyatör takın |

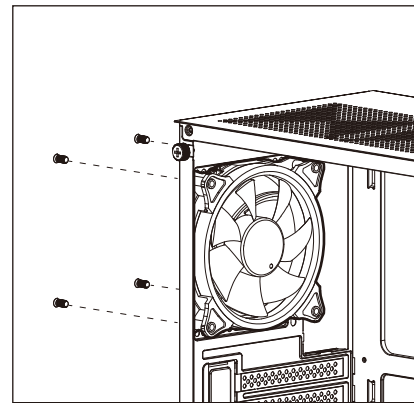
(6b) Install Rear Radiator



(7a) Install Front Fans

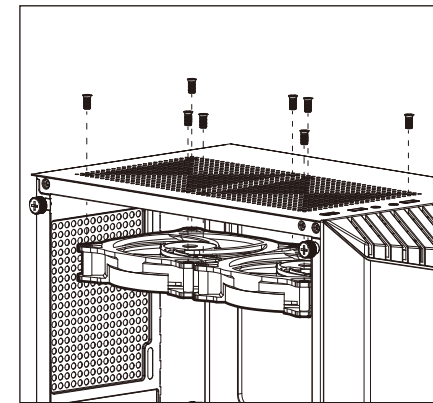


(7b) Install Rear Fan

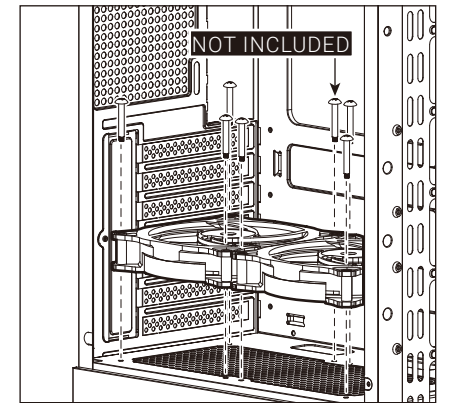


- | | | | |
|---|--|--|--|
| English
Install Fan | Français
Installer ventilateur | Русский
Установите вентилятор | 日本語
ファンを取り付けます |
| Español
Instalación de Ventilador | Italiano
Installazione della ventola | Português
Instalar as ventoinhas | Қазақ тілі
Желдеткіш орнатыңыз |
| Deutsche
Lüfter installieren | Polski
Instalacja wentylatora | 繁體中文/簡中
安裝機箱風扇 / 安裝機箱風扇 | Türkçe
Fan yükleyin |

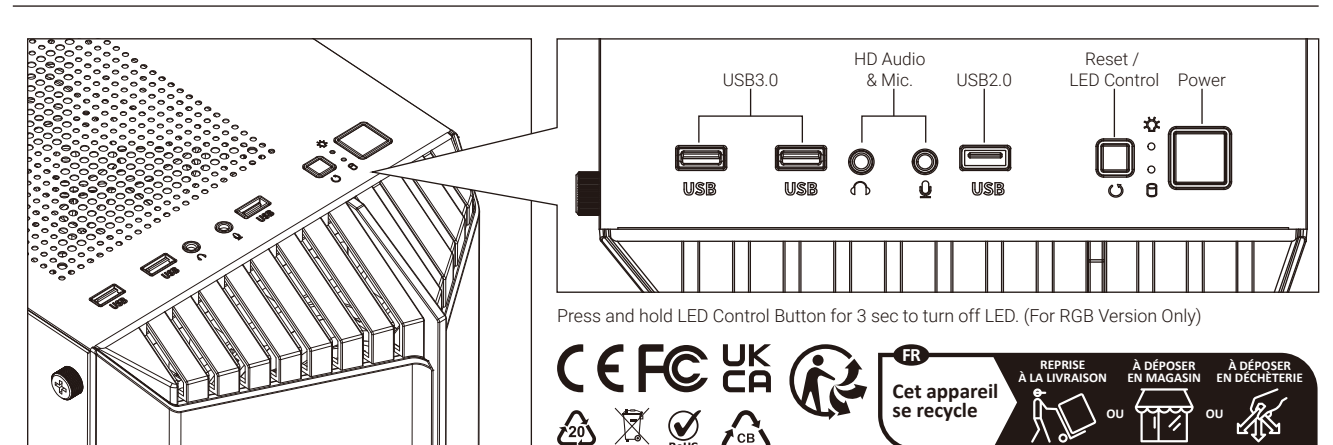
(7c) Install Top Fans



(7d) Install PSU Fans



I/O Panel



Note : Specifications may vary depending on your region. Contact your local retailer for more information.

