

## 15FTLLED009MV30N

DEIMOS

### CARACTERÍSTICA

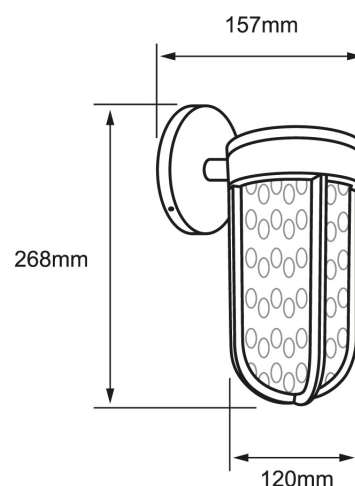
Modelo (s)	15FTLLED009MV30N
Aplicación	Sobreponer Muro
Material de la carcasa	Poliestireno
Terminado	Negro
Índice de protección	65

### PARÁMETROS ELÉCTRICOS

Tensión nominal [V~]	100 - 240 V
Consumo de potencia [W]	15 W
Consumo de corriente	0.06 - 0.15 A
Factor de potencia [f.	0.95
Flujo luminoso [lm]	650 lm
Temperatura de color	3 000 K
Color de luz	Luz cálida brillante
IRC	80
Temperatura de	0 - 40° C

### BENEFICIOS

Horas de vida [h]	15000 h
Atenuable	NO
Garantía	5 años



### Observaciones

Lada sin costo 01 800 777 LITE



Iluminación Especializada de Occidente S.A. de C.V

Av. Dr. Angel Leaño No.401, Nave 2 B, Fracc. Los Robles C.P. 45134 Zapopan Jal. México