

### 09YDLED430MV30B

#### CARACTERÍSTICAS

Modelo (s):	09YDLED430MV30B
Nombre (s):	
Aplicación:	Empotrar Techo
Material de la carcasa:	Aluminio
Terminado:	Blanco
Pantalla:	PC
Índice de Protección [IP]:	20
Base (portalámpara):	NA
Tipo de Lámpara	LED INTEGRADO

#### PARAMETROS ELÉCTRICOS

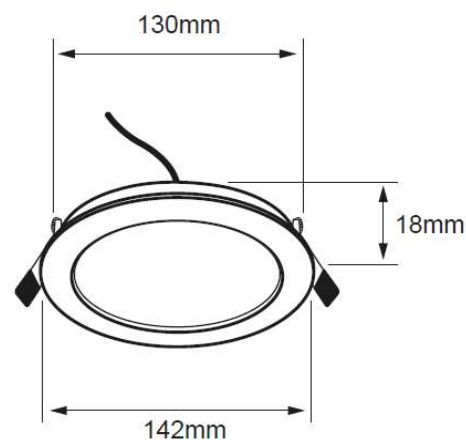
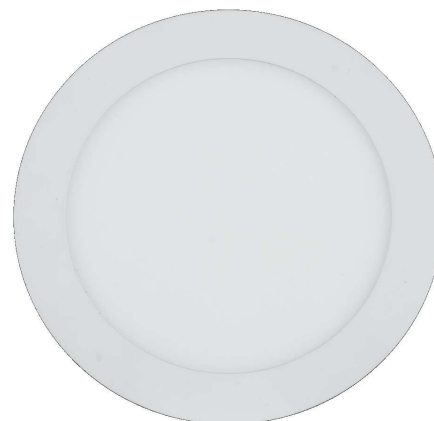
Tensión Nominal [V~]:	100 V~-240 V~
Consumo de potencia [W]:	9 W
Frecuencia Nominal [Hz]:	50 Hz/60 Hz
Consumo de Corriente [A]:	0.05 A-0.02 A
Factor de Potencia [f.p.]:	0.5
Flujo luminoso [lm]:	540 lm
Temperatura de color [K]:	3 000 K
Color de luz:	Luz cálida brillante
Ángulo de apertura [°]:	120°
IRC:	70
Temperatura de Operación:	-20°/ 40°C

#### BENEFICIOS

Horas de vida [h]	15000
Atenuable	NA
Garantía:	5 AÑOS
Certificación:	NOM - 003

#### OBSERVACIONES:

NO ATENUABLE / NO DIMERIZABLE



Lada sin costo 800 777 LITE (5483)



Illuminación Especializada de Occidente S.A. de C.V.  
Av. Dr. Ángel Leaño No.401, 2B, Los Robles C.P. 45134 Zapopan Jal. México