

GARANTÍA

KOBLENZ ELÉCTRICA, S.A. DE C.V. garantiza este producto por término de dos años en todas sus partes y mano de obra contra cualquier defecto de fabricación a partir de la fecha de entrega y tratándose de productos que requieran de enseñanza o adiestramiento en su manejo de instalación de aditamentos, accesorios, implementos o dispositivos a partir de la fecha en que hubiera quedado operando normalmente después de su instalación en el domicilio que señale el consumidor bajo las siguientes condiciones:

1. Para hacer efectiva la garantía, no deben exigirse mayores requisitos que la presentación del producto acompañado de la póliza correspondiente debidamente sellada y fechada por el establecimiento que lo vendió o la factura, recibo o comprobante, en el que consten los datos específicos del producto objeto de la compraventa.
Nota: Si el sello del establecimiento que lo vendió no especifica la fecha en la que el consumidor recibió el producto, el consumidor deberá presentar la factura, recibo o comprobante objeto de la compraventa respectiva.
2. La empresa se compromete a reparar o cambiar el producto así como las piezas y componentes defectuosos del mismo sin ningún cargo para el consumidor. Los gastos de transportación que se deriven de su cumplimiento serán cubiertos por el fabricante o importador.
3. El tiempo de reparación en ningún caso será mayor de 30 días, contados a partir de recepción del producto en cualquiera de los sitios en donde pueda hacerse efectiva esta garantía.
4. En cualquiera de los centros de servicio autorizados podrán adquirirse consumibles, refacciones y partes.
5. Este producto es exclusivo para uso doméstico. No es para uso comercial o industrial.

ESTA GARANTÍA NO ES VÁLIDA EN LOS SIGUIENTES CASOS:

- a) Cuando el producto ha sido utilizado en condiciones distintas de las normales.
- b) Cuando el producto no ha sido operado de acuerdo con el instructivo de uso en idioma español proporcionado.
- c) Cuando el producto ha sido alterado o reparado por personas no autorizadas por la empresa.

El consumidor podrá solicitar que se haga efectiva la garantía ante la propia casa comercial donde adquirió el producto.

NOTA: En caso de que la presente garantía se extraviara, el consumidor puede recurrir a su proveedor para que le expida otra póliza de garantía previa presentación de la nota o factura respectiva.

Producto _____ Marca _____

Modelo _____ No. de Serie _____

Nombre del distribuidor _____

Calle y número _____ Colonia o poblado _____

Ciudad / código postal _____ Fecha de entrega _____

Sello y firma _____

Importado por:

Koblenz Eléctrica, S.A. de C.V.
Av. Ciencia No. 28.
Fraccionamiento Industrial Cuamatla
Cuautitlán Izcalli Edo. de México
C.P. 54730 Tel. (55) 5864-0300
HECHO EN CHINA

Visite nuestro sitio de internet:
www.koblenz.com.mx

Modelos: PKK-340 L, PKK-350 R, PKK-380 SA,
PKK-550 SR, PKK-750 SA, PKK 850 SAR

CENTROS DE SERVICIO, REFACCIONES Y CONSUMIBLES

Para mayores informes sobre un
Centro de Servicio Autorizado cercano a tu domicilio
Visita nuestro sitio web: www.koblenz.com.mx Escribenos en Whatsapp:
55 7455 2874

Edo. de México
(55)58-64-03-00

Koblenz Eléctrica, S.A. de C.V.
Av. Ciencia No. 28, Fraccionamiento Industrial
Cuamatla, Cuautitlán Izcalli, Edo. de México,
C.P. 54730

Encuétranos en:
   
@KoblenzMexico



Koblenz Eléctrica, S.A. de C.V.

Av. Ciencia No. 28.
Fraccionamiento Industrial Cuamatla
Cuautitlán Izcalli, Edo. de México,
C.P. 54730 Tel: (55) 5864-0300
1(800) 976-3600

Thorne Electric, Co.

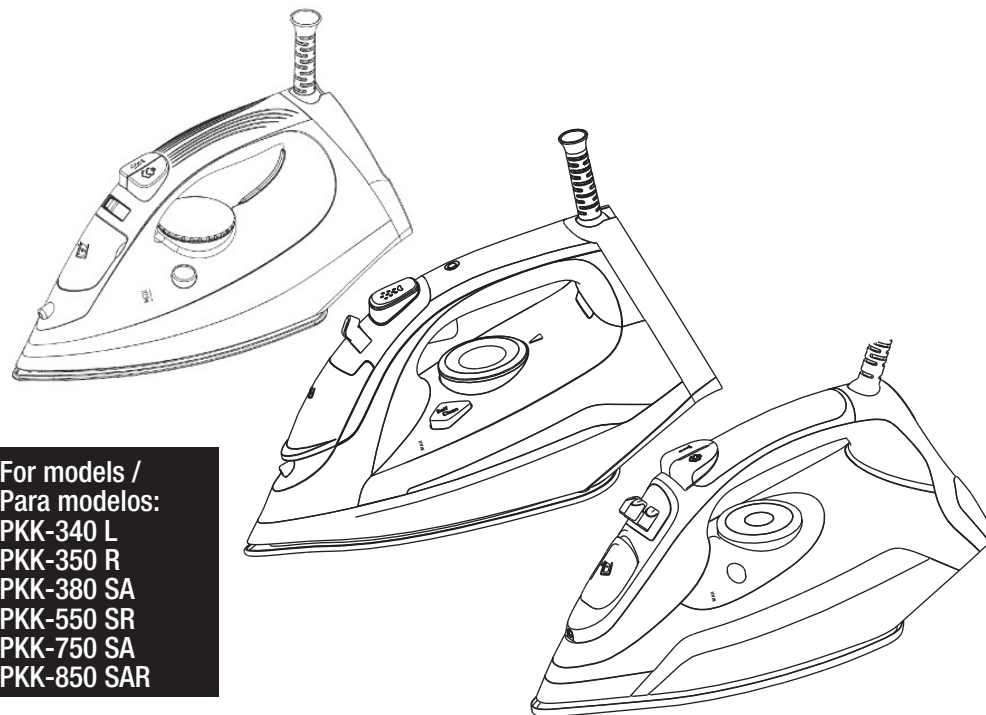
610 Lanark Suite 205
San Antonio, TX.
78218-0363 U.S.A.
Tel: (210) 590-1226
Fax: (210) 590-1258
1 (800) 548-5741

Canada Call:

Tel: (210) 590 1226

PRINTED IN CHINA / IMPRESO EN CHINA

©



For models /
Para modelos:
PKK-340 L
PKK-350 R
PKK-380 SA
PKK-550 SR
PKK-750 SA
PKK-850 SAR

STEAM IRON WITH KERAMIK TECHNOLOGY

User Manual

PLANCHA DE VAPOR CON TECNOLOGÍA KERAMIK

Manual de uso

Congratulations!

You have just purchased a Koblenz® Iron. Please read this manual carefully before operating the machine. Model and serial number may be found on the package. You should record both model and serial numbers and keep them in a safe place for future use. Keep this manual.

Felicidades!

Acaba de adquirir una plancha Koblenz®. Favor de leer detenidamente este manual antes de operar esta máquina. Los números de modelo y serie se pueden encontrar en la parte posterior del empaque. Ud. debe anotar ambos números y guardarlos en un lugar seguro para futura referencia. Conserve este manual.

Read all instructions before using this steam iron.

Antes de operar este aparato, lea cuidadosamente las instrucciones de uso.

Electrical Rating / Características Eléctricas: 120 V~ 60 Hz

CONTENTS

Important safety instructions.....	2	Steam Ironing.....	4
Warning.....	2	Dry Ironing.....	5
Special Instructions.....	2	Cleaning.....	5
Polarized outlet	3	Self Cleaning.....	5
Your steam iron components.....	4	How to put it away.....	6
Steam iron functions.....	4	Advice for good ironing.....	6
General instructions.....	4	Warranty.....	6
Temperature guide.....	4		

IMPORTANT SAFETY INSTRUCTIONS

Read all instructions before using this steam iron. Save these instructions.

WARNING

When using your flatiron, basic safety precautions should always be followed, including the following:

READ ALL INSTRUCTIONS BEFORE USING

1. Use iron only for its intended use.
2. To protect against a risk of electric shock, do not immerse the iron in water or other liquids.
3. The iron should always be turned to Off, before plugging or unplugging from outlet. Never yank cord to disconnect from outlet; instead, grasp plug and pull to disconnect.
4. Do not allow cord to touch hot surfaces. Let iron cool completely before putting away. Loop cord loosely around iron when storing.
5. Always disconnect iron from electrical outlet when filling with water or emptying and when not in use.
6. Do not operate iron with a damaged cord or if the iron has been dropped or damaged. To avoid the risk of electric shock, do not disassemble the iron take it to a qualified serviceman for examination and repair. Incorrect reassembly can cause a risk of electric shock when the iron is used.
7. Close supervision is necessary for any appliance being used by or near children. Do not leave iron unattended while connected or on an ironing board.
8. Burns can occur from touching hot metal parts, hot water, or steam. Use caution when you turn a steam iron upside down – there may be hot water in the reservoir.
9. If the malfunction indicator goes on, the flatiron is not operating normally. Disconnect from the power supply and have the flatiron serviced by qualified service personnel.

SPECIAL INSTRUCTIONS

1. To avoid a circuit overload, do not operate another high wattage appliance on the same circuit.
2. If an extension cord is absolutely necessary, a 15-Ampere cord should be used. Cords rated for less amperage may overheat. Care should be taken to arrange the cord so that it cannot be pulled or tripped over

More specifically:

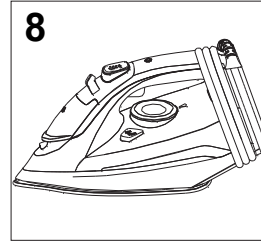
- DO NOT** let children or untrained persons use the appliance without supervision.
- NEVER** immerse the iron, cable or plug in any liquid.
- DO NOT** leave the hot iron touching fabrics or very inflammable surfaces.
- DO NOT** leave the appliance unnecessarily plugged in. Disconnect the plug from the mains when the appliance is not being used.
- NEVER** touch the appliance with wet or damp hands.
- DO NOT** use the power cord or the appliance in order to pull the plug out of the socket.
- DO NOT** leave the appliance exposed to the weather (rain, sun, etc.).
- DO NOT** leave the iron without supervision when it is connected to the power supply.
- DO NOT** fill the reservoir with water before removing the plug from the socket.

PLEASE NOTE!

Do not use chemical additive, scented substances or decalcifiers. Failure to comply with the above-mentioned regulations leads to the loss of warranty.

GUARDADO DE LA PLANCHA

8

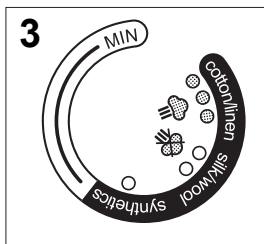


- Desconectar la clavija de la plancha del tomacorriente.
- Vacíe el depósito girando la plancha boca abajo y agitando suavemente.
- Deje que la plancha se enfríe completamente.
- Enrolle el cable de alimentación [Fig. 8].
- Siempre guarde la plancha en posición vertical.

CONSEJOS PARA UN BUEN PLANCHADO

- Recomendamos utilizar las temperaturas más bajas en tejidos con acabados especiales (lentejuelas, bordados, rubores, etc.).
- Si el tejido es una mezcla (por ejemplo, 40% de algodón, 60% de material sintético), ajuste el termostato a la temperatura de la fibra que requiere la temperatura más baja.
- Si no conoce la composición de la tela, determine la temperatura adecuada probando en una esquina oculta de la prenda. Empezar con una temperatura baja y aumentar gradualmente hasta alcanzar la temperatura ideal.
- Nunca planchar áreas con huellas de transpiración u otras marcas: el calor de la suela fija las manchas en la tela, haciéndolas permanentes.
- Su plancha es más eficaz si se utiliza a una temperatura moderada: el exceso de calor puede quemar y dejar marcas amarillas.
- Para evitar que la seda, las prendas de lana o sintéticas se marquen, plancharlas al revés.
- Para evitar que las prendas de vestir de terciopelo se pongan brillantes, planchar en una sola dirección y no presionar la plancha.
- Cuanto más pesada esté la carga de ropa en la lavadora, la ropa saldrá arrugada. Esto también sucede cuando las revoluciones de secado por centrifugado son muy altas.
- Muchas telas son más fáciles de planchar si no están completamente secas.
- Por ejemplo, la seda siempre debe plancharse en húmedo.

Modelos	Tensión (V~)	Frecuencia (Hz)	Potencia
PKK-340 L	120	60	1 200
PKK-350 R	120	60	1 200
PKK-380 SA	120	60	1 200
PKK-550 SR	120	60	1 200
PKK-750 SA	120	60	1 600
PKK-850 SAR	120	60	1 800



Selección de temperatura.

- Poner la plancha en posición vertical.
- Enchufe la clavija al tomacorriente
- Ajuste la perilla del termostato (8) de acuerdo con el símbolo internacional en la etiqueta de la prenda [Fig. 3]. La luz del control de la temperatura de la suela (9) indica que la plancha se está calentando. Espere hasta que la luz del control de la temperatura de la placa se apague antes de planchar.



ADVERTENCIA:

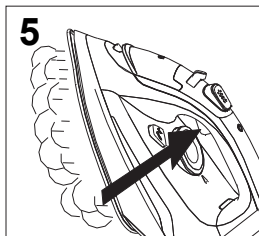
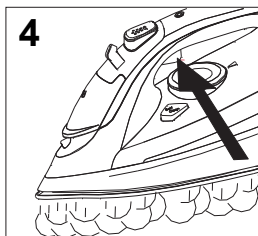
Durante el planchado, la luz del control de la temperatura de la placa (9) se enciende a intervalos, indicando que se mantiene la temperatura seleccionada. Si baja la temperatura del termostato después de planchar a una temperatura alta, no comience a planchar hasta que la luz del control de la temperatura de la placa se vuelva a encender.

Selección del vapor

La cantidad de vapor es regulada por el selector de vapor (3).
- Mueva el selector de vapor a una posición entre el mínimo y el máximo dependiendo de la cantidad de vapor requerido y de la temperatura seleccionada [Fig. 1].



ADVERTENCIA: La plancha desprende vapor continuamente sólo si sostiene horizontalmente. Puede detener el vapor continuo colocando la plancha en posición vertical o moviendo el selector de vapor a "0"/"OFF". Como se indica en la perilla del termostato (8), sólo se puede utilizar el vapor en temperaturas más altas. Si la temperatura seleccionada es demasiado baja, puede caer agua sobre la suela.



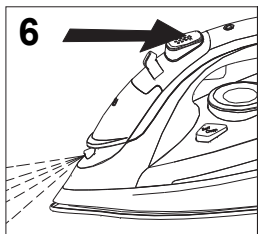
Selección de golpe de vapor y vapor al planchar verticalmente.

Presione el botón golpe de vapor (5) para generar una descarga extra de vapor que pueda penetrar los tejidos y suavizar los pliegues más difíciles. Espere unos segundos antes de pulsar nuevamente [Fig. 4].
Al presionar el botón de golpe de vapor a intervalos también se puede planchar verticalmente (cortinas, ropa colgada, etc.) [Fig. 5].



ADVERTENCIA: La función de golpe de vapor sólo se puede utilizar a altas temperaturas. Detenga la emisión cuando se encienda la luz del control de la temperatura de la suela (9), que empiece a planchar de nuevo sólo después de que la luz se haya apagado.

PLANCHADO EN SECO



Para planchar sin vapor, siga las instrucciones de la sección "planchado con vapor", dejando el selector de vapor (3) en la posición "0"/"OFF".



Función del rocío

Asegúrese de que haya agua en el depósito. Presione el botón de spray (4) lentamente (para un rocío fino) o rápidamente (para un rocío vaporizado) [Fig. 6].



ADVERTENCIA:

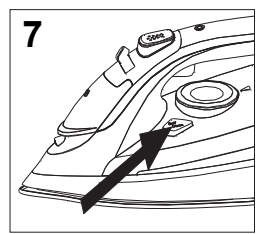
Para los tejidos delicados, se recomienda humedecer previamente la tela utilizando la función de rocío (4) o poniendo un paño húmedo entre la plancha y el tejido. Para evitar manchas, no utilice el rocío en tejidos de seda o sintéticos.

LIMPIEZA

PRECAUCIÓN Antes de limpiar la plancha de cualquier forma, asegúrese de que la clavija del aparato no está conectada a la toma corriente.

Los residuos que se acumulen en la suela se pueden eliminar con un paño húmedo o un detergente líquido no abrasivo. Evite limpiar la suela con fibras o esponjas metálicas.
Las piezas de plástico se pueden limpiar con un paño húmedo y luego se secan con un paño seco.

AUTO-LIMPIEZA



self clean

La característica de auto limpieza limpia el interior de la suela, depósito de agua y orificios de vapor, eliminando impurezas. Recomendamos usarlo cada 10-15 días.

Para utilizar la función de auto limpieza:

- Llenar el depósito hasta el nivel máximo indicado y colocar el selector de vapor (3) en "0"/"OFF"
- Coloque la perilla del termostato (8) en la temperatura máxima y espere a que la luz (9) se apague.
- Desconecte el enchufe de la toma corriente y sostenga la plancha horizontalmente sobre el fregadero.
- Mantener pulsado el botón de limpieza (7) hasta que salga toda el agua hirviendo, vapor, impurezas [Fig. 7].
- Cuando la suela se haya enfriado, puede limpiarla con un paño.

POLARIZED OUTLET

This appliance is for use on a 120 V~ circuit, and has a polarized plug as shown in figure A. A temporary adapter may be used to connect this plug to non-polarized outlet. Temporary adapter should be used only until a properly polarized outlet can be installed by a qualified electrician.

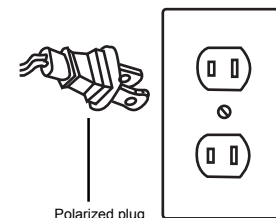


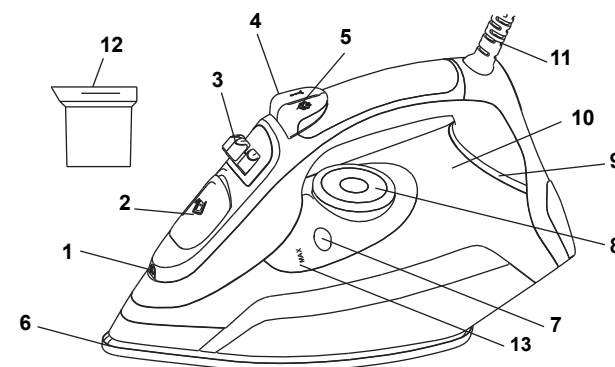
Figure A

NOTE:

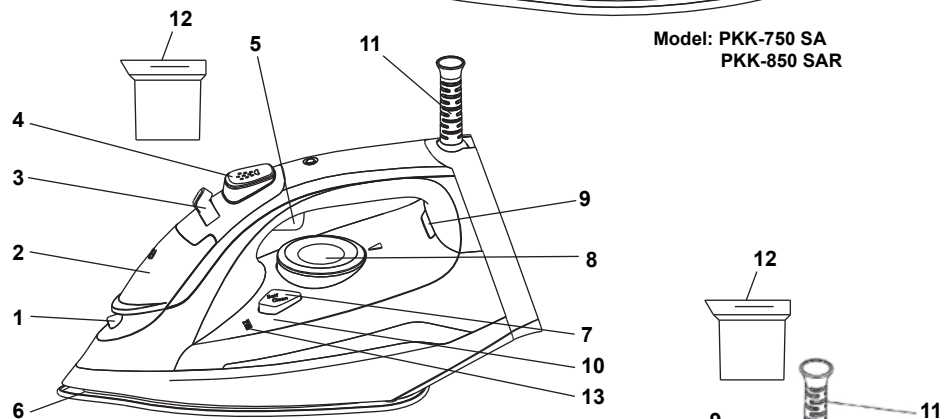
In Canada, the use of a temporary adapter is not permitted by the Canadian Electrical Code.

YOUR STEAM IRON COMPONENTS

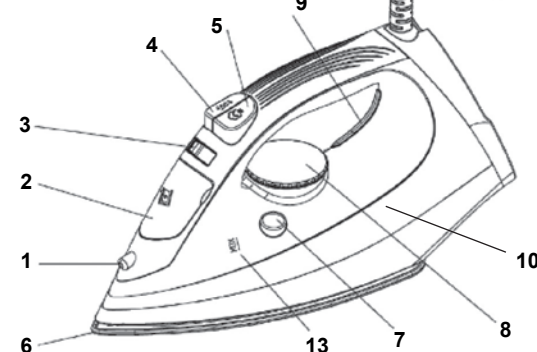
1. Spray nozzle
2. Filler cap
3. Steam lever
4. Spray button
5. Steam button
6. Soleplate
7. Cleanout button
8. Temperature dial
9. Soleplate temperature control light
10. Water tank
11. Power cord
12. Water beaker
13. Maximum filling level



Model: PKK-750 SA
PKK-850 SAR



Model: PKK-550 SR



Model: PKK-340 L
PKK-350 R
PKK-380 SA

STEAM IRON FUNCTIONS



ANTI-CALC

ANTI-CALC SYSTEM (ONLY PKK-850 SAR, PKK-750 SA, PKK-550 SR)

Your iron has a special resin filter inside the water tank that softens the water and prevents the accumulation of mineral incrustations in your iron. The resin filter is permanent and does not need to be replaced. This lengthens the life of the iron and achieves better performance.

Please note: Use tap water only. Distilled and/demineralised water makes the "Zero-Calc" anti-calc system ineffective by altering its physicochemical characteristics.

Do not use chemical additives, scented substances or decalcifiers. Failure to comply with the above-mentioned regulations leads to the loss of warranty.



ANTI-DRIP

ANTI-DRIP SYSTEM (ONLY PKK-850 SAR, PKK-750 SA, PKK-550 SR)

With the anti-drip system, you can perfectly iron even the most delicate fabrics.

Always iron these fabrics at low temperatures. The plate may cool down to the point where no more steam comes out, but rather drops of boiling water that can leave marks or stains. In these cases, the Anti-drip system automatically activates to prevent vaporization, so that you can iron the most delicate fabrics without risk of spoiling or staining them.



Auto shut OFF

AUTOMATIC SHUT OFF (ONLY PKK-850 SAR, PKK-750 SA, PKK-550 SR, PKK-380 SA)

The automatic shut off device trips after the iron has been left for approx. eight minutes in the upright position or unused for approx. thirty seconds in the horizontal position. The light comes on to indicate that shut off has tripped. As soon as you move the iron, the device turns off and the iron starts working again.

GENERAL INSTRUCTIONS

When using your iron for the first time, you may notice a slight emission of smoke and hear some sounds produced by the initial heating of the materials used. This is quite normal and stops after a short time. We also recommend ironing the iron on a piece of cloth that will not fit before using it for the first time.

TEMPERATURE GUIDE

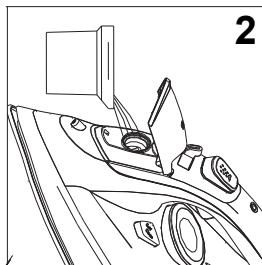
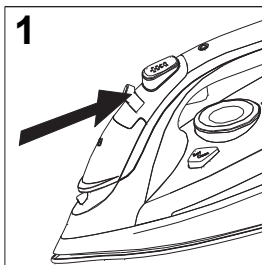
Soft the laundry to be ironed according to the international symbols on the garment label, or if this is missing, according to the type of fabric.

Thermostat regulation	Fabric not to be ironed			
Fabric type		SYNTHETICS	SILK / WOOL	COTTON / LINEN
Garment label				

Start ironing the garments requiring a low temperature.

This reduces the waiting times (the iron takes less time to heat up than to cool down) and eliminates the risk of scorching the fabric.

STEAM IRONING



Filling the reservoir

- Check that the plug is disconnected from the socket.
- Move the steam selector (3) to "0" [Fig. 1].
- Open the lid (2).
- Raise the tip of the iron to help the water enter the opening without overflowing.
- Slowly pour the water into the reservoir using the special measure (12) and taking care not to go over the maximum level (about 220, 300 and 350 ml) indicated by "MAX" on the reservoir [Fig. 2].
- Close the lid (2).

FUNCIONES DE LA PLANCHA DE VAPOR



ANTI-CALC

SISTEMA ANTI-CALC (Exclusivo modelos PKK-850 SAR, PKK-750 SA, PKK-550 SR)

Su plancha cuenta con un filtro de resina especial dentro del depósito de agua que suaviza el agua y previene la acumulación de incrustaciones minerales en su plancha. El filtro de resina es permanente y no necesita ser reemplazado. Esto alarga la vida de la plancha y obtiene un mejor desempeño.

IMPORTANTE: Utilice solamente agua del grifo. El agua destilada y / o desmineralizada hace ineficaz el sistema anti-calc "Zero-Calc" al alterar sus características fisicoquímicas. No utilice aditivos químicos, sustancias perfumadas o descalcificadores. El incumplimiento de esto conduce a la pérdida de garantía.



ANTI-DRIP

SISTEMA ANTI-GOTEO (Exclusivo modelos PKK-850 SAR, PKK-750 SA, PKK-550 SR)

Con el sistema anti-goteo, puede planchar perfectamente incluso las telas más delicadas. Al planchar estos tejidos a bajas temperaturas. La suela de la plancha puede enfriarse hasta el punto en el que no sale más vapor, sino más bien gotas de agua hirviendo que pueden dejar marcas o manchas. En estos casos, el sistema Anti-goteo se activa automáticamente para evitar la vaporización, para que pueda planchar los tejidos más delicados sin riesgo de estropearlos o mancharlos.



Auto shut OFF

APAGADO AUTOMÁTICO

(Exclusivo modelos PKK-850 SAR, PKK-750 SA, PKK-550 SR, PKK-380 SA)

El apagado automático se activa después de que la plancha se haya dejado durante aprox. 8 minutos en posición vertical o sin usar durante aprox. 30 segundos en posición horizontal. La luz se enciende para indicar que se ha activado. Tan pronto como mueva la plancha, el dispositivo se apaga y la plancha comienza a funcionar de nuevo.

INSTRUCCIONES GENERALES

Al usar su plancha por primera vez, puede notar una leve emisión de humo y escuchar algunos sonidos producidos por el calentamiento inicial de los materiales utilizados. Esto es bastante normal y se detiene después de un tiempo corto. También recomendamos pasar la plancha sobre un pedazo de tela que no sirva antes de usarla por primera vez.

GUÍA DE TEMPERATURAS

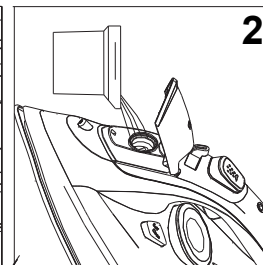
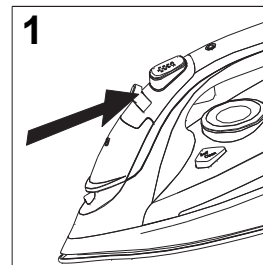
Revise las instrucciones para el planchado de acuerdo con los símbolos internacionales de la etiqueta de la prenda o, en su defecto, según el tipo de tejido:

Regulación del termostato	Tejido no apto para planchar			
Tipo de tela		FIBRAS SINTÉTICAS	SEDA / LANA	ALGODÓN / LINO
Etiqueta de la prenda				

Comience a planchar las prendas que requieren una temperatura baja.

Esto reduce los tiempos de espera (la plancha toma menos tiempo para calentar que para enfriarse) y elimina el riesgo de quemar la tela.

PLANCHADO CON VAPOR



Llenado del depósito

- Compruebe que la clavija esté desconectada del enchufe.
- Mueva el selector de vapor (3) a "0" / "OFF" [Fig. 1].
- Abrir la tapa (2)
- Levantar la punta de la plancha para ayudar al agua a entrar en la abertura sin desbordar.
- Vierta lentamente el agua en el depósito utilizando la taza medidora y teniendo cuidado de no superar el nivel máximo dependiendo de su modelo de plancha (220 ml, 300 ml o 350ml) indicado por "MAX" en el depósito [Fig. 2].
- Cerrar la tapa (2)

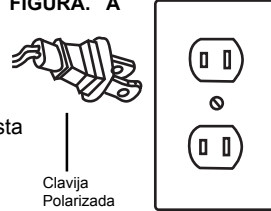
MODELO CON CONEXIÓN POLARIZADA

Esta máquina está diseñada para utilizarse en un circuito nominal de 120 V~ y tiene una clavija polarizada como se ilustra en la Figura A.

Cuide su máquina de altos y bajos voltajes

Un adaptador puede utilizarse temporalmente para conectar la clavija a un contacto no polarizado. El adaptador temporal solo podrá utilizarse mientras un electricista calificado instala un contacto polarizado como el que se ilustra en la Figura A.

FIGURA. A



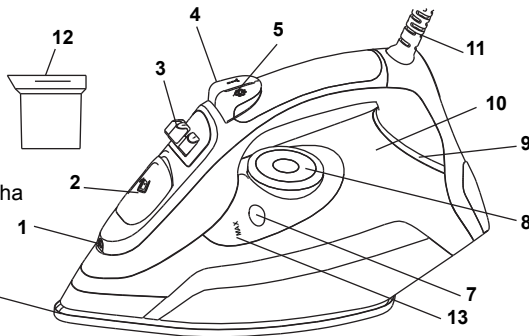
Clavija Polarizada

ADVERTENCIA

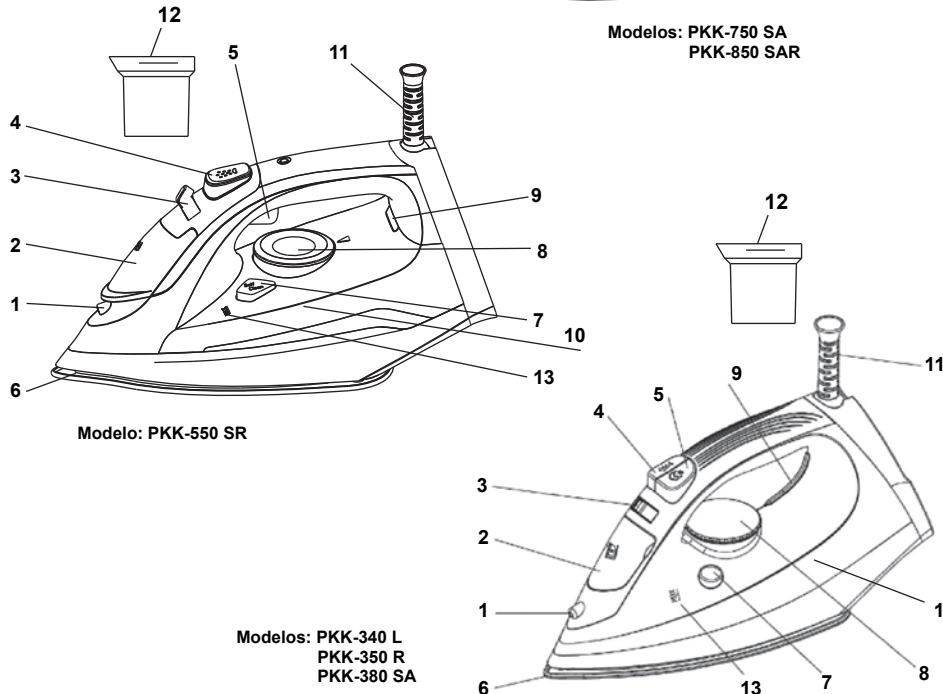
Una conexión inapropiada puede provocar riesgo de choque eléctrico, revise por medio de un electricista capacitado que el contacto que se utilizará esté debidamente polarizado. No modifique la clavija de la máquina, si la clavija no ajusta en el contacto, instale uno llamando a un electricista capacitado.

COMPONENTES DE LA PLANCHA DE VAPOR

1. Rociador
2. Tapón de llenado
3. Selector de vapor
4. Botón de rociado
5. Botón de vapor
6. Suela
7. Botón de limpieza
8. Control de temperatura
9. Indicador de temperatura de la plancha
10. Depósito de agua
11. Cable tomacorriente
12. Taza medidora
13. Nivel máximo de llenado

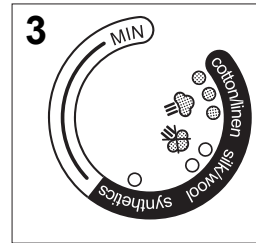


Modelos: PKK-750 SA
PKK-850 SAR



Modelo: PKK-550 SR

Modelos: PKK-340 L
PKK-350 R
PKK-380 SA



Selecting the temperature.

- Put the iron in a vertical position.
- Put the plug in the socket.
- Adjust the thermostat knob (8) according to the international symbol on the garment label [Fig. 3]. The plate temperature control light (9) indicates that the iron is heating up. Wait until the plate temperature control light goes off before ironing.



WARNING:

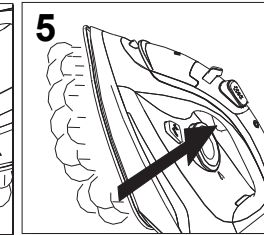
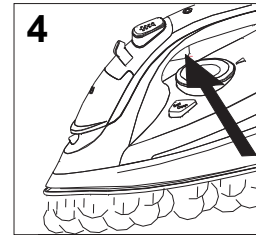
During ironing, the plate temperature control light (9) comes on at intervals, indicating that the selected temperature is maintained. If you lower the thermostat temperature after ironing at a high temperature, do not start ironing until the plate temperature control light comes on again.

Selecting the steam.

The quantity of steam is regulated by the steam selector (3). Move the steam selector to a position between minimum and maximum depending on the quantity of steam required and the temperature selected [Fig. 1].



WARNING: The iron gives off steam continuously only if you hold the iron horizontally. You can stop the continuous steam by placing the iron in a vertical position or by moving the steam selector to "0/Off". As indicated on the thermostat knob (8) and in the initial table, you can only use steam at the highest temperatures. If the selected temperature is too low, water may drip onto the plate.



Selecting Shot-steam and steam when ironing vertically.

Press the shot-steam button (5) to generate a powerful burst of steam that can penetrate the fabrics and smooth the most difficult and tough creases. Wait for a few seconds before pressing again [Fig. 4].

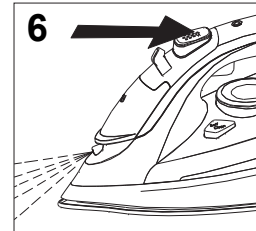
By pressing the shot-steam button at intervals you can also iron vertically (curtains, hung garments, etc.) [Fig. 5].



WARNING:

The shot-steam function can only be used at high temperatures. Stop the emission when the plate temperature control light (9) comes on, than start ironing again only after the light has gone off.

DRY IRONING



To iron without steam, follow the instructions in section "steam ironing", leaving the steam selector (3) on position "0/Off".

Spray Function

Make sure that there is water in the reservoir. Press the spray button (4) slowly (for a dense spray) or quickly (for a vaporized spray) [Fig. 6].



WARNING:

For delicate fabrics, we recommend moistening the fabric beforehand using the spray function (4), or putting a damp cloth between the iron and the fabric. To avoid staining, do not use the spray on silk or synthetic fabrics.

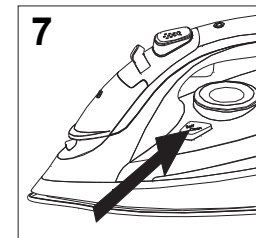
CLEANING



CAUTION: Before cleaning the iron in any way, make sure that the appliance plug is not connected to the socket.

Any deposits, starch residue or size left on the plate can be removed using a damp cloth or an unabrasive liquid detergent. Avoid scratching the plate with steel wool or metallic objects. The plastic parts can be cleaned with a damp cloth then wiped over with a dry cloth.

SELF CLEANING



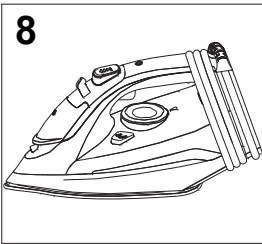
self clean

The self cleaning feature cleans the inside of the sole, water tank and steam holes, eliminating impurities. We recommend using it every 10-15 days.

Directions:

- Fill the reservoir up to the maximum level indicated and set the steam selector (3) to "0/Off"
- Set the thermostat knob (8) to the maximum temperature and wait for the light (9) to turn off.
- Pull the plug out of the socket and hold the iron horizontally over the sink.
- Hold the cleanout button (7) setting until all the boiling water, steam, impurities come out [Fig. 7].
- When the soleplate has cooled down, you can clean it with a damp cloth.

HOW TO PUT IT AWAY



- Disconnect the plug of the iron from the socket.
- Empty the reservoir by turning the iron upside down and gently shaking it.
- Leave the iron to cool down completely.
- Roll up the power cord [Fig. 8].
- Always put the iron away in a vertical position.

ADVICE FOR GOOD IRONING

- We recommend using the lowest temperatures with fabrics that have special finishes (sequins, embroidery, flush, etc.).
- If the fabric is mixed (e.g. 40% cotton 60% synthetics), set the thermostat to the temperature of the fibre requiring the lower temperature.
- If you don't know the composition of the fabric, determine the suitable temperature by testing on a hidden corner of the garment. Start with a low temperature and increase it gradually until it reaches the ideal temperature.
- Never iron areas with traces of perspiration or other marks: the heat of the plate fixes the stains on the fabric, making them permanent.
- The size is more effective if you use a dry iron at a moderate temperature: excess heat scorches it with the risk of forming a yellow mark.
- To avoid marking silk, woolen or synthetic garments shiny, iron them inside out.
- To avoid marking velvet garments shiny, iron in one direction (following the fibre) and do not press down on the iron.
- The heavier the washing machine is loaded, the more garments come out creased. This also happens when the spin drying revolutions are very high.
- Many fabrics are easier to iron if they are not completely dry.
- For example, silk should always be ironed damp.

Model	Tension (V~)	Frequency (Hz)	Power
PKK-340 L	120	60	1 200
PKK-350 R	120	60	1 200
PKK-380 SA	120	60	1 200
PKK-550 SR	120	60	1 200
PKK-750 SA	120	60	1 600
PKK-850 SAR	120	60	1 800

WARRANTY

This warranty gives you specific legal rights, and you may also have other rights that vary from state to state.

This product is warranted against malfunctions and defects in material and workmanship for a period of two year for domestic use.

THIS WARRANTY SHALL NOT APPLY to any products or parts there of which have been damaged by tampering, misuse or abuse or which have been altered or repaired by an unauthorized person or service center.

THIS WARRANTY SHALL NOT APPLY to brushes or accessories since their life depends upon the amount of use.

FOR REPAIR The inoperative machine must be delivered with shipping and delivery charges prepaid together with satisfactory evidence of the purchase date to the dealer from whom it was purchased or an authorized service center. Koblenz will either repair or replace, at its election, all defective machines during the warranty period.

The foregoing obligations are in lieu of all other obligations and liabilities including negligence and state Koblenz's entire and exclusive liability and purchaser's exclusive remedy. Koblenz will in no event be liable for any direct, indirect, special, incidental or consequential damages or losses whatsoever.

Koblenz's liability under no circumstances will exceed the contract price for the goods or parts for which liability is claimed.

Some states do not allow the exclusion or limitation of incidental or consequential damages, so the above limitation or exclusion may not apply to you.

CONTENIDO

Instrucciones importantes de seguridad.....	7	Planchado con vapor.....	9
Advertencias.....	7	Planchado en seco.....	10
Instrucciones especiales.....	7	Limpieza.....	10
Modelo con conexión polarizada.....	8	Auto-Limpieza.....	10
Componentes de la plancha de vapor.....	8	Guardado de la plancha.....	11
Funciones de la plancha de vapor.....	9	Consejos para un buen planchado.....	11
Instrucciones generales.....	9	Garantía.....	12
Guía de temperaturas.....	9		

INSTRUCCIONES IMPORTANTES DE SEGURIDAD

Cuando use su plancha, debe seguir las siguientes precauciones básicas de seguridad.
LEER INSTRUCCIONES ANTES DE USAR

ADVERTENCIAS

1. Utilice la plancha sólo para su uso previsto.
2. Para proteger de un riesgo de descarga eléctrica, no sumerja la plancha en agua u otros líquidos.
3. Antes de enchufar o desenchufar al tomacorriente, la plancha debe estar siempre apagada. Nunca jale del cable para desconectarla de la toma de corriente; en su lugar, tome el enchufe y jale para desconectarla.
4. No permita que el cable toque superficies calientes. Deje que la plancha se enfríe completamente antes de guardarla. Enrolle el cable suelto alrededor de la plancha cuando la guarde.
5. Siempre desconecte la plancha de la toma eléctrica cuando llene de agua o vacíe, así como cuando no esté en uso.
6. No utilice la plancha con un cable dañado o si se ha caído o dañado. Para evitar el riesgo de descarga eléctrica, no desmonte la plancha, llévela a un técnico calificado para su revisión y reparación. Una reparación incorrecta puede causar un riesgo de descarga eléctrica cuando se utiliza la plancha.
7. Es necesaria una estrecha supervisión para cualquier aparato que esté siendo usado por niños o cerca de ellos. No deje la plancha sin vigilancia mientras está conectada o en una superficie de planchar.
8. Las quemaduras pueden ocurrir al tocar partes metálicas calientes, agua caliente o vapor. Tenga cuidado cuando gire la plancha al revés - puede haber agua caliente en el depósito.
9. Si el indicador de mal funcionamiento se enciende, la plancha no está funcionando normalmente. Desconecte de la fuente de alimentación y repare por personal de servicio calificado.

INSTRUCCIONES ESPECIALES

1. Para evitar una sobrecarga eléctrica, no haga funcionar otro aparato de alta potencia en el mismo circuito.
2. Si un cable de extensión es absolutamente necesario, se debe usar un cable de 15 A. Los cables con menos amperaje pueden sobrecalentarse. Se debe tener cuidado de arreglar el cable de manera que no pueda ser jalado o que tropiecen con él.
3. Este aparato no se destina para utilizarse por personas (incluyendo niños) cuyas capacidades físicas sensoriales o mentales sean diferentes o estén reducidas, o carezcan de experiencia o conocimiento, a menos que dichas personas reciban una supervisión o capacitación para el funcionamiento del aparato por una persona responsable de su seguridad. Los niños deben supervisarse para asegurar que ellos no empleen los aparatos como juguete.

GUARDE ESTAS INSTRUCCIONES

NO permita que niños o personas sin entrenamiento usen el aparato sin supervisión.

NUNCA sumerja la plancha, el cable o el enchufe en ningún líquido.

NO deje que la plancha toque superficies calientes o superficies muy inflamables.

NO deje el aparato enchufado innecesariamente. Desconecte el enchufe de la red eléctrica cuando no se utilice el aparato.

NUNCA toque el aparato con las manos mojadas o húmedas.

NO utilice el cable de alimentación ni el aparato para sacar el enchufe de la toma.

NO deje el aparato expuesto al clima (lluvia, sol, etc.).

NO deje la plancha sin supervisión cuando esté conectada a la fuente de alimentación.

NO llene el depósito con agua antes de retirar el enchufe de la toma de corriente.

¡IMPORTANTE!

No utilice aditivos químicos, sustancias perfumadas o descalcificadores. El incumplimiento de las normas mencionadas conduce a la pérdida de garantía.