

### CARACTERÍSTICAS GENERALES

Parrilla 2 platos eléctricos  
Mandos frontales  
2 zonas de cocción  
2 zonas de 1.2 KW / .8 KW  
Medida 29 cm x 50 cm  
Protección contra sobrecalentamiento

Incluye cable tipo uso rudo 3 x 14  
No incluye clavija / Se recomienda instalar clavija polarizada

### FUNCIONAMIENTO

USO DOMÉSTICO NO COMERCIAL  
2 zona de cocción  
2 zonas de 1.2 KW / .8 KW  
Funcionamiento eléctrico: 110 V / 60 Hz  
UPC: 798068850568

### DIMENSIONES

#### SIN EMPAQUE

Alto equipo: mm  
Largo: 290 mm  
Ancho: 500 mm  
Peso: 7 kilos

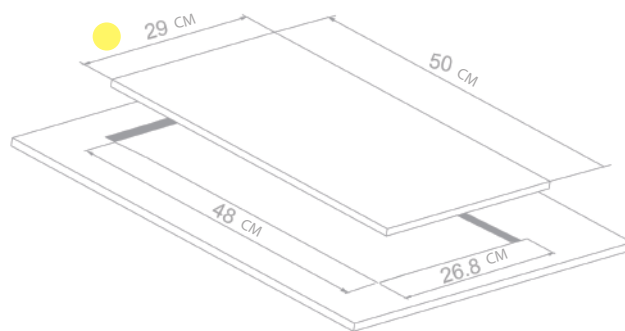
#### CON EMPAQUE

Alto: 200 mm  
Largo: 360 mm  
Ancho: 570 mm  
Peso: 8 kilos

Nota: Las imágenes son ilustrativas, las dimensiones son solo de referencia.

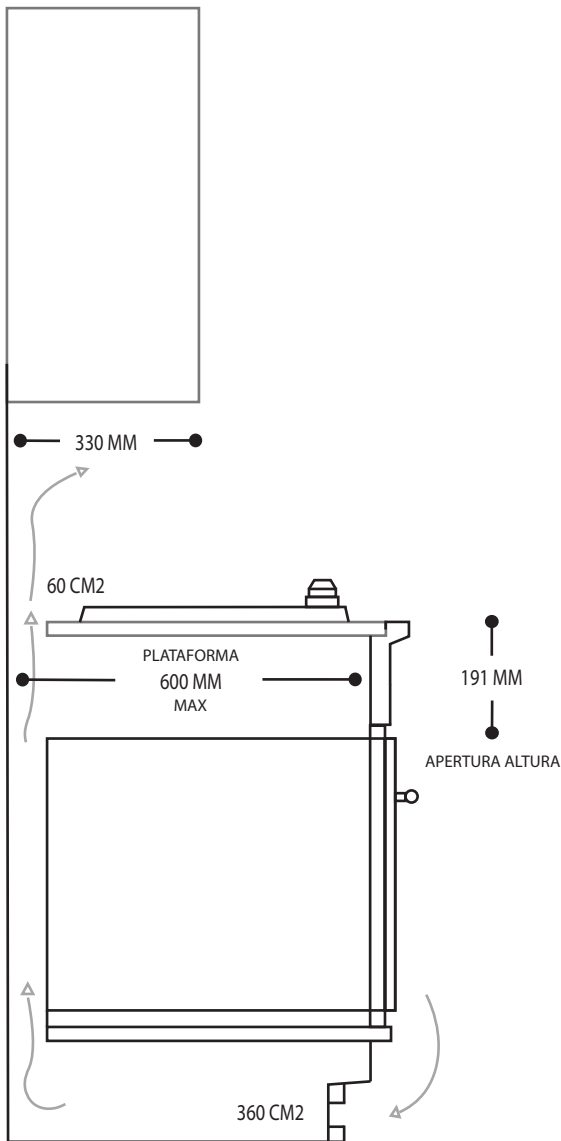
Nota: Se recomienda conectar el equipo en un toma corriente polarizado y aterrizado.

● Ubicación de cable para conexión eléctrica.



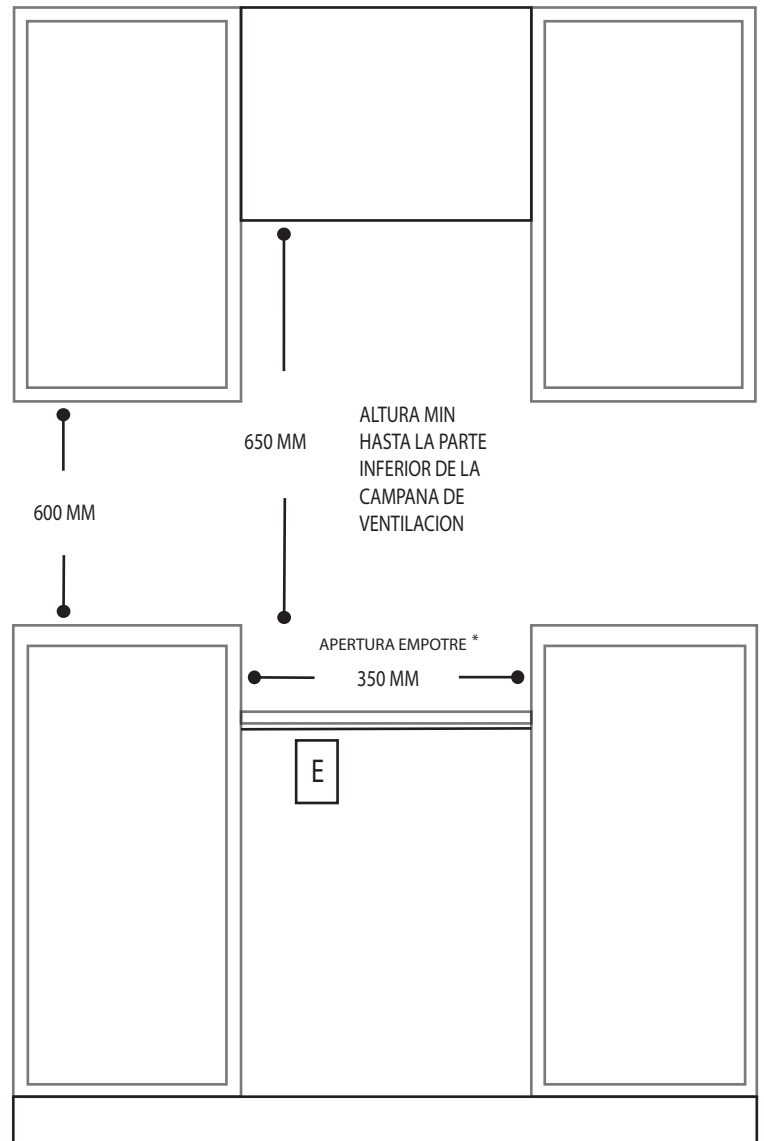
# PARRILLA ELÉCTRICA

EH302-A2



APERTURA DE ALTURA

VISTA LATERAL



UBICACIÓN PARA CONEXIÓN ELÉCTRICA Y GAS

Ancho de empotre \*



\*ubicación conexión eléctrica



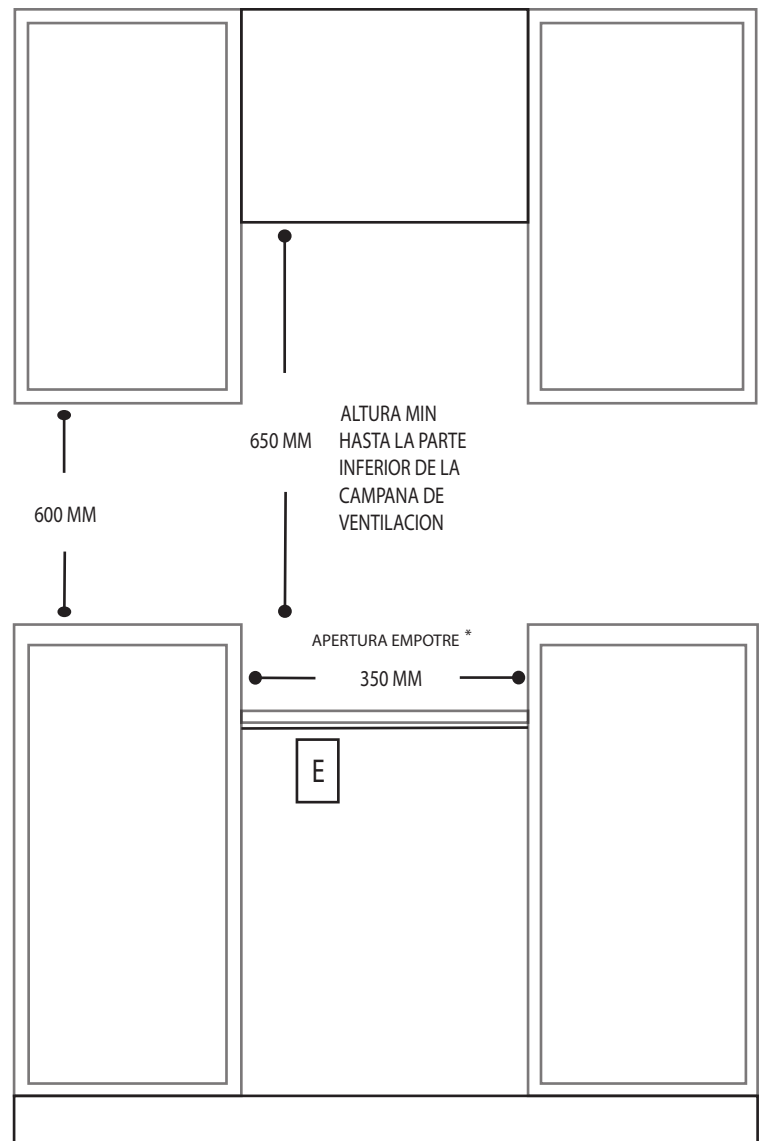
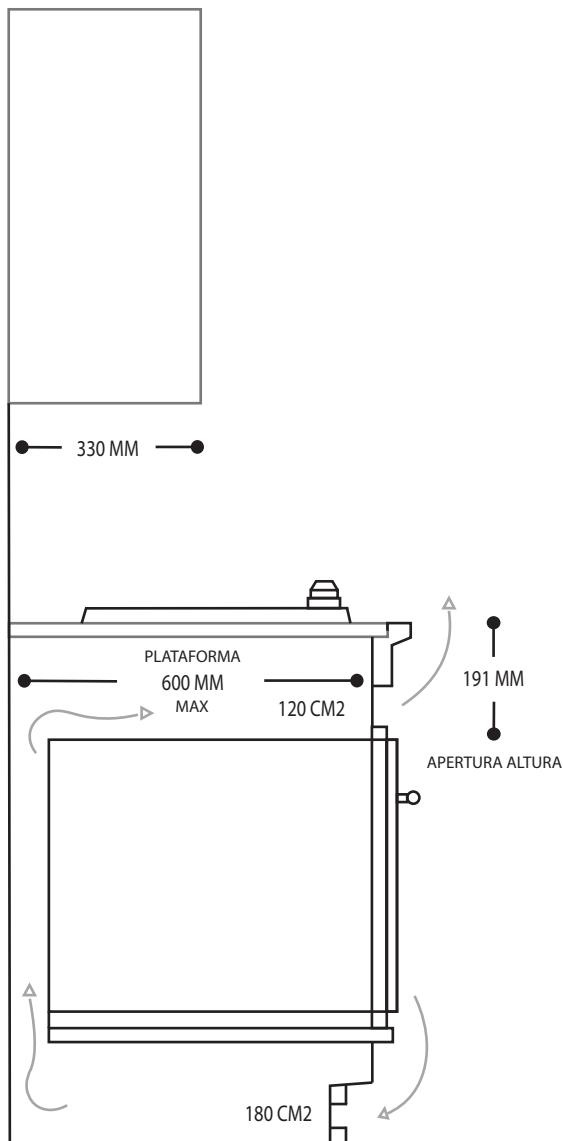
\*ubicación conexión gas

VISTA FRONTAL



# PARRILLA ELÉCTRICA

EH302-A2



## APERTURA DE ALTURA

VISTA LATERAL

## UBICACIÓN PARA CONEXIÓN ELÉCTRICA Y GAS

Ancho de empotre \*



\*ubicación conexión eléctrica



\*ubicación conexión gas

VISTA FRONTAL

