

# OptiPlex 3090 Ultra

## Manual de servicio



## Notas, precauciones y advertencias

 **NOTA:** Una NOTA indica información importante que le ayuda a hacer un mejor uso de su producto.

 **PRECAUCIÓN:** Una PRECAUCIÓN indica la posibilidad de daños en el hardware o la pérdida de datos, y le explica cómo evitar el problema.

 **AVISO:** Un mensaje de AVISO indica el riesgo de daños materiales, lesiones corporales o incluso la muerte.

# Tabla de contenido

<b>Capítulo 1: Manipulación del equipo</b> .....	<b>6</b>
Instrucciones de seguridad.....	6
Antes de manipular el interior del dispositivo.....	6
Precauciones de seguridad.....	7
Protección contra descargas electrostáticas (ESD).....	7
Juego de ESD de servicio en terreno.....	8
Transporte de componentes delicados.....	9
Después de manipular en el interior del dispositivo.....	9
<b>Capítulo 2: Bases</b> .....	<b>10</b>
Base fija.....	10
Instalación del dispositivo en un soporte fijo.....	10
Extracción del dispositivo de una base fija.....	18
Ángulo de inclinación del monitor.....	22
Base de altura ajustable Pro 1.0 HAS.....	22
Instalación del dispositivo en una base de altura ajustable Pro 1.....	22
Extracción del dispositivo de una base de altura ajustable Pro 1.....	30
Imágenes de inclinación, giro y rotación de la base.....	34
Montaje de compensación VESA.....	34
Instalación del dispositivo en el montaje VESA de compensación.....	34
Extracción del dispositivo de montaje de compensación VESA:.....	41
Base de altura ajustable Pro 2 HAS.....	43
Instalación del dispositivo en una base de altura ajustable Pro 2.....	43
Extracción del dispositivo de una base de altura ajustable Pro 2.....	58
Imágenes de inclinación, giro y rotación de la base.....	62
Montaje en pared.....	65
Instalación del dispositivo con montaje en pared.....	65
Extracción del dispositivo con montaje en pared.....	80
<b>Capítulo 3: Extracción e instalación de componentes</b> .....	<b>88</b>
Herramientas recomendadas.....	88
Lista de tornillos.....	88
Componentes principales del sistema.....	90
Ensamblaje de la unidad de disco duro.....	91
Extracción del ensamblaje de disco duro.....	91
Instalación del ensamblaje de disco duro.....	92
Soporte de la unidad de disco duro.....	94
Extracción del soporte de la unidad de disco duro.....	94
Instalación del soporte de la unidad de disco duro.....	94
Unidad de disco duro.....	95
Extracción de la unidad de disco duro.....	95
Instalación de la unidad de disco duro.....	96
Cubierta.....	98
Extracción de la cubierta.....	98

Instalación de la cubierta.....	99
Módulo de memoria.....	100
Extracción del módulo de memoria.....	100
Instalación del módulo de memoria.....	101
Tarjeta WLAN.....	102
Extracción de la tarjeta WLAN.....	102
Instalación de la tarjeta WLAN.....	103
Unidad de estado sólido interna.....	104
Extracción de la unidad de estado sólido.....	104
Instalación de la unidad de estado sólido.....	105
Módulo de almacenamiento eMMC.....	106
Extracción del módulo de almacenamiento eMMC.....	107
Instalación del módulo de almacenamiento eMMC.....	107
Ventilador del sistema.....	108
Extracción del ventilador del sistema.....	108
Instalación del ventilador del sistema.....	109
Botón de encendido.....	110
Extracción del botón de encendido.....	110
Instalación del botón de encendido.....	111
Batería de tipo botón.....	113
Extracción de la batería de tipo botón.....	113
Instalación de la batería de tipo botón.....	114
Tarjeta madre.....	115
Extracción de la tarjeta madre.....	115
Instalación de la tarjeta madre.....	117
Disipador de calor.....	118
Extracción del disipador de calor.....	118
Instalación del disipador de calor.....	119
Reemplazo del chasis.....	121

**Capítulo 4: Software..... 122**

Controladores y descargas.....	122
--------------------------------	-----

**Capítulo 5: System Setup (Configuración del sistema)..... 123**

Descripción general de BIOS.....	123
Acceso al programa de configuración del BIOS.....	123
Teclas de navegación.....	123
Menú de arranque por única vez.....	124
Opciones de configuración del sistema.....	124
Actualización de BIOS.....	133
Actualización del BIOS en Windows.....	133
Actualización del BIOS en Linux y Ubuntu.....	134
Actualización del BIOS mediante la unidad USB en Windows.....	134
Actualización del BIOS desde el menú de arranque por única vez F12.....	134
Contraseña del sistema y de configuración.....	135
Asignación de una contraseña de configuración del sistema.....	135
Eliminación o modificación de una contraseña de configuración del sistema existente.....	136
Borrado de las contraseñas del sistema y del BIOS (configuración del sistema).....	136

<b>Capítulo 6: Solución de problemas.....</b>	<b>137</b>
Diagnóstico de verificación de rendimiento del sistema previo al inicio de Dell SupportAssist.....	137
Ejecución de la comprobación de rendimiento del sistema previa al arranque de SupportAssist.....	137
LED de diagnósticos.....	138
Recuperación del sistema operativo.....	138
Restablecimiento del reloj en tiempo real (RTC).....	139
Opciones de recuperación y medios de respaldo.....	139
Ciclo de apagado y encendido de wifi.....	139
 <b>Capítulo 7: Obtención de ayuda y contacto con Dell.....</b>	 <b>140</b>

# Manipulación del equipo

## Temas:

- Instrucciones de seguridad

## Instrucciones de seguridad

Utilice las siguientes reglas de seguridad para proteger su computadora de posibles daños y garantizar su seguridad personal. A menos que se indique lo contrario, en cada procedimiento incluido en este documento se asume que ha leído la información de seguridad enviada con la computadora.

- AVISO:** Antes de trabajar dentro de la computadora, lea la información de seguridad enviada. Para obtener información adicional sobre prácticas de seguridad recomendadas, consulte la página principal de cumplimiento normativo en [www.dell.com/regulatory\\_compliance](http://www.dell.com/regulatory_compliance).
- AVISO:** Desconecte todas las fuentes de energía antes de abrir la cubierta o los paneles de la computadora. Una vez que termine de trabajar en el interior de la computadora, reemplace todas las cubiertas, los paneles y los tornillos antes de conectarla a una toma de corriente.
- PRECAUCIÓN:** Para evitar dañar la computadora, asegúrese de que la superficie de trabajo sea plana y esté limpia y seca.
- PRECAUCIÓN:** Para evitar dañar los componentes y las tarjetas, manipúlelos por los bordes y no toque los pins ni los contactos.
- PRECAUCIÓN:** Solo debe realizar la solución de problemas y las reparaciones según lo autorizado o señalado por el equipo de asistencia técnica de Dell. La garantía no cubre los daños por reparaciones no autorizadas por Dell. Consulte las instrucciones de seguridad enviadas con el producto o en [www.dell.com/regulatory\\_compliance](http://www.dell.com/regulatory_compliance).
- PRECAUCIÓN:** Antes de tocar los componentes del interior del equipo, descargue la electricidad estática de su cuerpo; para ello, toque una superficie metálica sin pintar, como el metal de la parte posterior del equipo. Mientras trabaja, toque periódicamente una superficie metálica sin pintar para disipar la electricidad estática, que podría dañar los componentes internos.
- PRECAUCIÓN:** Cuando desconecte un cable, tire de su conector o de su lengüeta de tiro, no directamente del cable. Algunos cables tienen conectores con lengüetas de bloqueo o tornillos mariposa que debe desenganchar antes de desconectar el cable. Cuando desconecte cables, manténgalos alineados de manera uniforme para evitar que los pins de conectores se doblen. Cuando conecte cables, asegúrese de que los puertos y conectores estén orientados y alineados correctamente.
- PRECAUCIÓN:** Presione y expulse las tarjetas que pueda haber instaladas en el lector de tarjetas multimedia.
- PRECAUCIÓN:** Tenga cuidado cuando maneje baterías de iones de litio en laptops. Las baterías hinchadas no se deben utilizar y se deben reemplazar y desechar correctamente.
- NOTA:** Es posible que el color del equipo y de determinados componentes tengan un aspecto distinto al que se muestra en este documento.

## Antes de manipular el interior del dispositivo

### Sobre esta tarea

Para evitar daños en el dispositivo, realice los siguientes pasos antes de empezar a trabajar en el interior del dispositivo:

## Pasos

1. Asegúrese de leer las [instrucciones de seguridad](#).
2. Asegúrese de que la superficie de trabajo sea plana y esté limpia para evitar que se raye la cubierta del dispositivo.
3. Guarde y cierre todos los archivos abiertos y salga de todas las aplicaciones abiertas.
4. Apague el dispositivo.
5. Desconecte el dispositivo y todos los dispositivos conectados de las tomas de alimentación eléctrica.

## Precauciones de seguridad

El capítulo de precauciones de seguridad detalla los pasos principales que se deben realizar antes de llevar a cabo cualquier instrucción de desensamblaje.

Antes de realizar cualquier procedimiento de instalación o reparación que implique ensamblaje o desensamblaje, tenga en cuenta las siguientes precauciones de seguridad:

- Apague el sistema y todos los periféricos conectados.
- Desconecte el sistema y todos los periféricos conectados de la alimentación de CA.
- Desconecte todos los cables de red, teléfono o líneas de telecomunicaciones del sistema.
- Utilice un kit de servicio de campo contra ESD cuando trabaje en el interior de cualquier tableta/equipo de escritorio para evitar daños por descarga electrostática (ESD).
- Después de quitar cualquier componente del sistema, colóquelo con cuidado encima de una alfombrilla antiestática.
- Utilice zapatos con suelas de goma no conductora para reducir la posibilidad de electrocutarse.

## Alimentación en modo de espera

Debe desenchufar los productos Dell con alimentación en espera antes de abrir la carcasa. Los sistemas que incorporan energía en modo en espera están esencialmente encendidos durante el apagado. La alimentación interna permite encender el sistema de manera remota (wake on LAN) y suspenderlo en modo de reposo, y tiene otras funciones de administración de energía avanzadas.

Desenchufar el equipo y mantener presionado el botón de encendido durante 20 segundos debería descargar la energía residual en la tarjeta madre. Quite la batería de las tabletas.

## Bonding (Enlaces)

El bonding es un método para conectar dos o más conductores de conexión a tierra a la misma toma potencial. Esto se lleva a cabo con un kit de descarga electrostática (ESD) de servicio de campo. Cuando conecte un cable en bonding, asegúrese siempre de que esté conectado directamente al metal y no a una superficie pintada o no metálica. La muñequera debe estar fija y en contacto total con la piel. Asegúrese de quitarse todos los accesorios, como relojes, brazaletes o anillos, antes de realizar bonding con el equipo.

## Protección contra descargas electrostáticas (ESD)

La ESD es una preocupación importante cuando se manipulan componentes electrónicos, especialmente componentes sensibles como tarjetas de expansión, procesadores, memorias DIMM y tarjetas madre del sistema. Cargas muy ligeras pueden dañar los circuitos de maneras que tal vez no sean evidentes y causar, por ejemplo, problemas intermitentes o acortar la duración de los productos. Mientras la industria exige requisitos de menor alimentación y mayor densidad, la protección contra ESD es una preocupación que aumenta.

Debido a la mayor densidad de los semiconductores utilizados en los últimos productos Dell, la sensibilidad a daños estáticos es actualmente más alta que la de los productos Dell anteriores. Por este motivo, ya no se pueden aplicar algunos métodos previamente aprobados para la manipulación de piezas.

Dos tipos reconocidos de daños por ESD son catastróficos e intermitentes.

- **Catastróficos:** las fallas catastróficas representan aproximadamente un 20 por ciento de las fallas relacionadas con la ESD. El daño origina una pérdida total e inmediata de la funcionalidad del dispositivo. Un ejemplo de falla catastrófica es una memoria DIMM que ha recibido un golpe estático, lo que genera inmediatamente un síntoma "No POST/No Video" (No se ejecuta la autoprueba de encendido/no hay reproducción de video) con un código de sonido emitido por falta de memoria o memoria no funcional.
- **Intermitentes:** las fallas intermitentes representan aproximadamente un 80 por ciento de las fallas relacionadas con la ESD. La alta tasa de fallas intermitentes significa que la mayor parte del tiempo no es fácil reconocer cuando se producen daños. La DIMM recibe un golpe estático, pero el trazado tan solo se debilita y no refleja inmediatamente los síntomas relacionados con el daño. El seguimiento debilitado puede tardar semanas o meses en desaparecer y, mientras tanto, puede causar degradación en la integridad de la memoria, errores intermitentes en la memoria, etc.

El tipo de daño más difícil de reconocer y solucionar es una falla intermitente (también denominada latente).

Realice los siguientes pasos para evitar daños por ESD:

- Utilice una pulsera de descarga electrostática con cable que posea una conexión a tierra adecuada. Ya no se permite el uso de muñequeras antiestáticas inalámbricas porque no proporcionan protección adecuada. También, tocar el chasis antes de manipular las piezas no garantiza la adecuada protección contra ESD en piezas con mayor sensibilidad a daños por ESD.
- Manipule todos los componentes sensibles a la electricidad estática en un área segura. Si es posible, utilice almohadillas antiestáticas para el suelo y la mesa de trabajo.
- Cuando saque un componente sensible a la estática de la caja de envío, no saque el material antiestático del componente hasta que esté listo para instalarlo. Antes de abrir el embalaje antiestático, asegúrese de descargar la electricidad estática del cuerpo.
- Antes de transportar un componente sensible a la estática, colóquelo en un contenedor o un embalaje antiestático.

## Juego de ESD de servicio en terreno

El kit de servicio de campo no supervisado es el kit de servicio que más se utiliza habitualmente. Cada juego de servicio en terreno incluye tres componentes principales: un tapete antiestático, una pulsera antiestática y un cable de enlace.

## Componentes de un juego de servicio en terreno de ESD

Los componentes de un kit de servicio de campo de ESD son los siguientes:

- **Alfombra antiestática:** la alfombra antiestática es disipativa y las piezas se pueden colocar sobre esta durante los procedimientos de servicio. Cuando se utiliza una alfombra antiestática, se debe ajustar la muñequera y el cable de conexión se debe conectar a la alfombra y directamente a cualquier pieza de metal del sistema en el que se está trabajando. Cuando está todo correctamente dispuesto, se pueden sacar las piezas de servicio de la bolsa antiestática y colocar directamente en el tapete. Los elementos sensibles a ESD están seguros en la mano, en la alfombra antiestática, en el sistema o dentro de una bolsa.
- **Brazaletes y cable de conexión:** el brazaletes y el cable de conexión pueden estar conectados directamente entre la muñeca y metal descubierto en el hardware si no se necesita el tapete ESD, o se los puede conectar al tapete antiestático para proteger el hardware que se coloca temporalmente en el tapete. La conexión física de la pulsera y el cable de enlace entre la piel, el tapete contra ESD y el hardware se conoce como enlace. Utilice solo juegos de servicio en terreno con una pulsera, un tapete y un cable de enlace. Nunca use pulseras inalámbricas. Siempre tenga en cuenta que los cables internos de un brazaletes son propensos a dañarse por el desgaste normal, y deben verificarse con regularidad con un probador de brazaletes a fin de evitar dañar el hardware contra ESD de manera accidental. Se recomienda probar la muñequera y el cable de conexión al menos una vez por semana.
- **Probador de pulseras contra ESD:** los alambres dentro de una pulsera contra ESD son propensos a dañarse con el tiempo. Cuando se utiliza un kit no supervisado, es una mejor práctica probar periódicamente la correa antes de cada llamada de servicio y, como mínimo, realizar una prueba una vez por semana. Un probador de pulseras es el mejor método para realizar esta prueba. Si no tiene su propio probador de pulseras, consulte con su oficina regional para saber si tienen uno. Para realizar la prueba, conecte el cable de enlace de la pulsera al probador mientras está en la muñeca y presione el botón para probar. Un indicador LED verde se enciende si la prueba es satisfactoria; un indicador LED rojo se enciende y suena una alarma si la prueba falla.
- **Elementos aislantes:** es muy importante mantener los dispositivos sensibles a ESD, como las cajas de plástico de los disipadores de calor, alejados de las piezas internas que son aislantes y a menudo están muy cargadas.
- **Entorno de trabajo:** antes de implementar un juego de ESD de servicio en terreno, evalúe la situación en la ubicación del cliente. Por ejemplo, la implementación del kit para un entorno de servidor es diferente a la de un entorno de equipo de escritorio o portátil. Los servidores suelen instalarse en un bastidor dentro de un centro de datos; los equipos de escritorio o portátiles suelen colocarse en escritorios o cubículos de oficinas. Siempre busque una zona de trabajo grande, abierta, plana y ordenada con lugar suficiente como para implementar el kit de ESD con espacio adicional para alojar el tipo de sistema que se está reparando. El área de trabajo también debe estar libre de materiales aislantes que puedan producir un evento de ESD. En el área de trabajo, los aislantes como poliestireno extruido y otros plásticos siempre deben alejarse, al menos, 30 cm o 12 pulg. de las piezas sensibles antes de manipular físicamente los componentes del hardware.
- **Embalaje contra ESD:** todos los dispositivos sensibles a ESD deben enviarse y recibirse en embalajes antiestáticos. Es preferible usar bolsas de metal con protección contra la estática. Sin embargo, siempre debe devolver la pieza dañada utilizando la misma bolsa antiestática y el mismo embalaje contra ESD con los que se envía la pieza nueva. Se debe doblar y cerrar con cinta adhesiva la bolsa antiestática y se debe utilizar todo el mismo material embalaje de espuma en la caja original en que se entrega la pieza nueva. Los dispositivos sensibles a ESD se deben quitar del embalaje y se deben colocar solamente en una superficie de trabajo protegida contra ESD, y las piezas nunca se deben colocar sobre la bolsa antiestática porque solo la parte interior de la bolsa está protegida. Coloque siempre las piezas en la mano, en el tapete contra ESD, en el sistema o dentro de una bolsa antiestática.
- **Transporte de componentes sensibles:** cuando transporte componentes sensibles a ESD, como, piezas de reemplazo o piezas que hay que devolver a Dell, es muy importante que las coloque dentro de bolsas antiestáticas para garantizar un transporte seguro.



## Resumen sobre la protección contra descargas eléctricas

Se recomienda que todos los técnicos de servicio de campo utilicen la muñequera tradicional con conexión a tierra de ESD con cable y una alfombrilla antiestática protectora en todo momento cuando reparen productos Dell. Además, es importante que los técnicos mantengan las piezas sensibles separadas de todas las piezas aislantes mientras se realiza el servicio y que utilicen bolsas antiestáticas para transportar los componentes sensibles.

## Transporte de componentes delicados

Cuando transporte componentes sensibles a descarga electrostática, como, piezas de reemplazo o piezas que hay que devolver a Dell, es muy importante que las coloque dentro de bolsas antiestáticas para garantizar un transporte seguro.

## Después de manipular en el interior del dispositivo

### Sobre esta tarea

Una vez finalizado el procedimiento de instalación, asegúrese de conectar los dispositivos externos, las tarjetas y los cables antes de encender el equipo.

### Pasos

1. Vuelva a colocar todos los tornillos y asegúrese de que ninguno quede suelto en el interior del dispositivo.
2. Conecte el equipo y todos los dispositivos conectados a la toma eléctrica.
3. Encienda el dispositivo.
4. Si es necesario, ejecute **ePSA diagnostics** para verificar que el dispositivo funcione correctamente.

**Temas:**

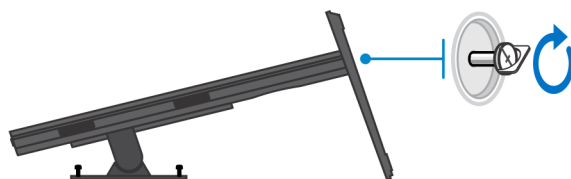
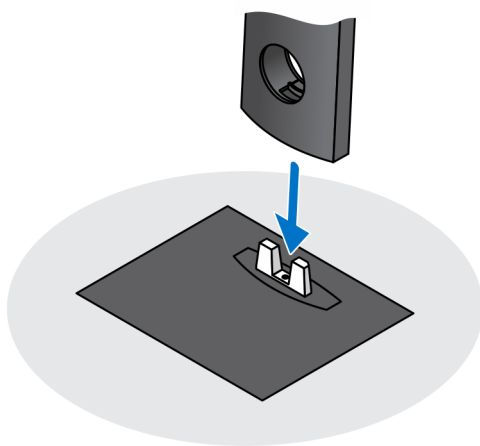
- Base fija
- Base de altura ajustable Pro 1.0 HAS
- Montaje de compensación VESA
- Base de altura ajustable Pro 2 HAS
- Montaje en pared

## Base fija

### Instalación del dispositivo en un soporte fijo

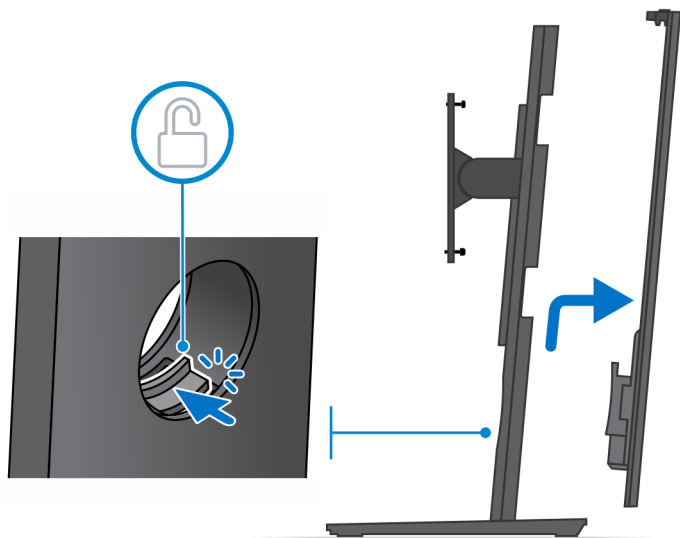
**Pasos**

1. Alinee e inserte las ranuras del soporte fijo en la lengüeta de la base del soporte.
2. Levante e incline la base del soporte.
3. Apriete el tornillo cautivo que fija el soporte a la base.

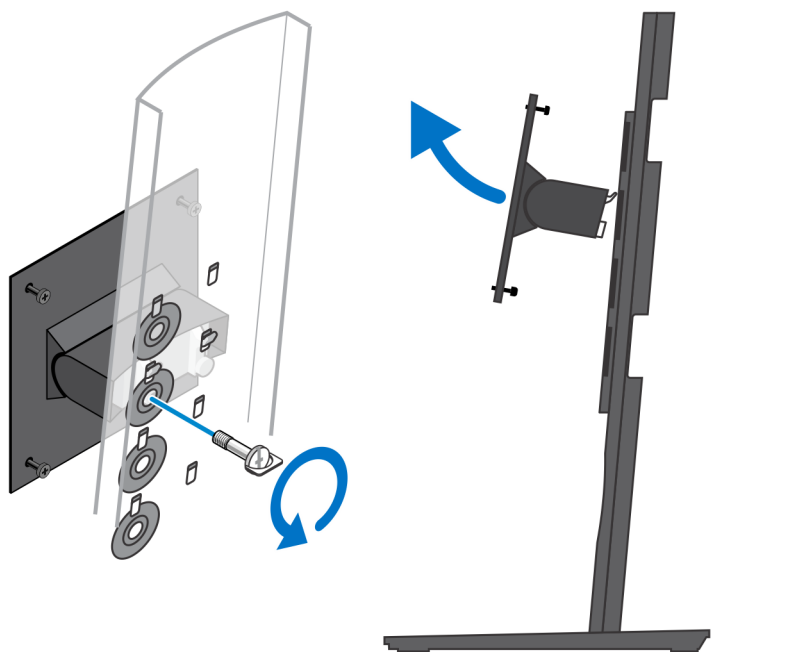


4. Deslice el pestillo de liberación del soporte hasta que oiga un clic para soltar la cubierta de la base.

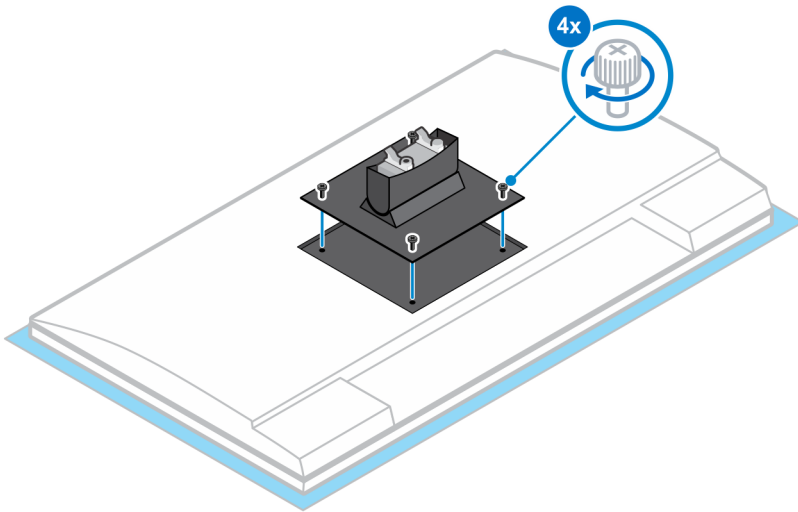
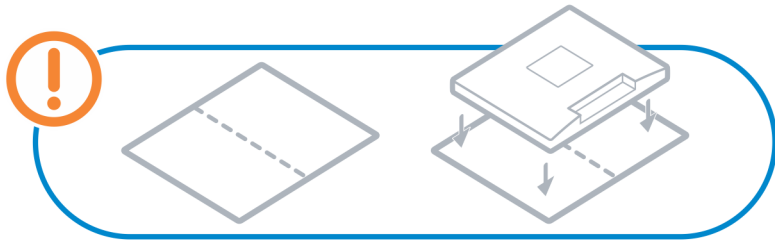
5. Deslice y levante la cubierta para liberarla del soporte.



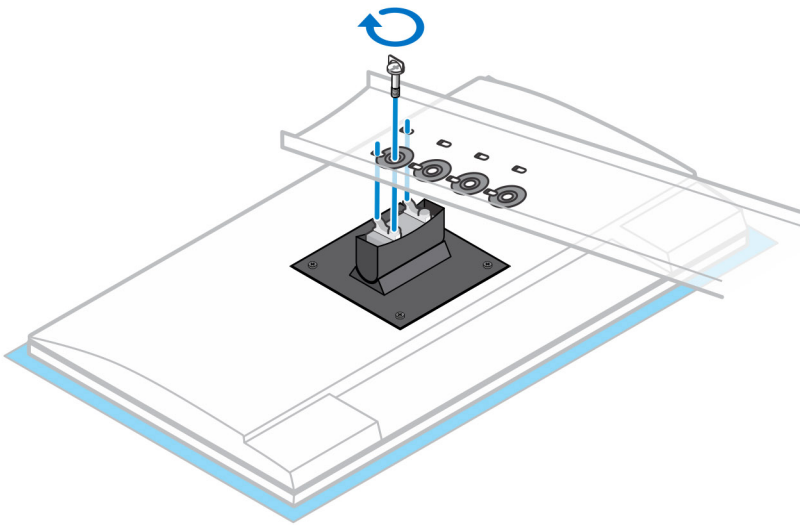
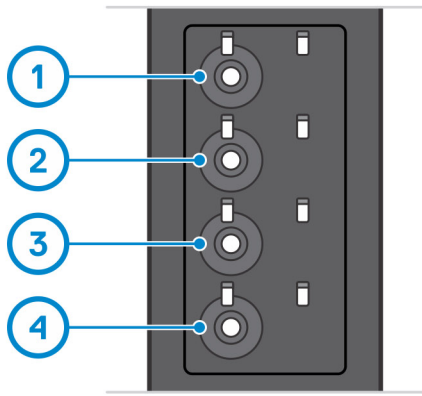
6. Extraiga el tornillo que fija el soporte de montaje al soporte.
7. Levante el soporte de montaje para soltar los ganchos del soporte de las ranuras del soporte.



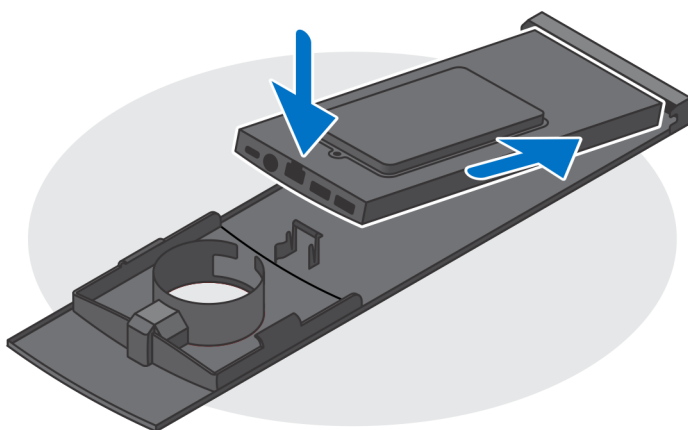
8. Para evitar que se produzcan daños en el monitor, asegúrese de colocar el monitor en una hoja protectora.
9. Alinee los tornillos del soporte de montaje con los orificios para tornillos del monitor.
10. Ajuste los cuatro tornillos cauticos para fijar el soporte de montaje al monitor.



11. Seleccione la altura en la que desea montar el monitor y alinee los ganchos del soporte de montaje con las ranuras del soporte.
12. Reemplace el tornillo para fijar la base fija al monitor.



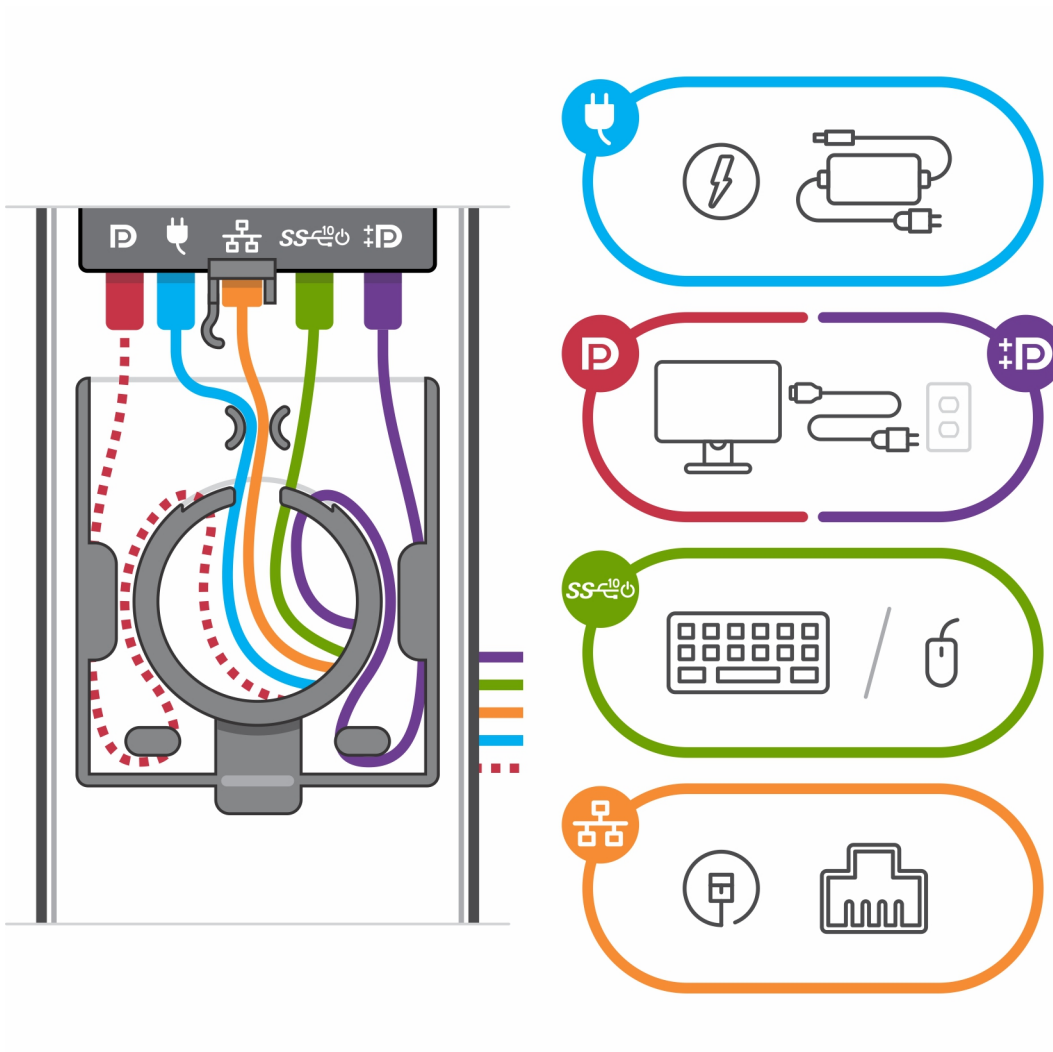
13. Alinee las rejillas de ventilación del dispositivo con las rejillas de ventilación de la cubierta de la base.
14. Baje el dispositivo en el soporte hasta que oiga un clic.



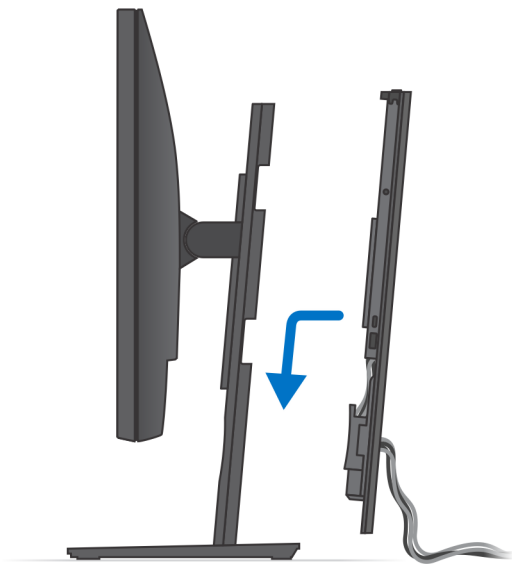
15. Conecte la alimentación, la red, el teclado, el mouse y los cables de la pantalla al dispositivo y a la toma de corriente.

**NOTA:** Para evitar que queden pinzados o doblados mientras se cierra la cubierta del soporte, se recomienda que coloque los cables tal como se indica en la imagen.

**NOTA:** Todos los cables y puertos se utilizan en función de los periféricos elegidos y de la configuración la computadora.

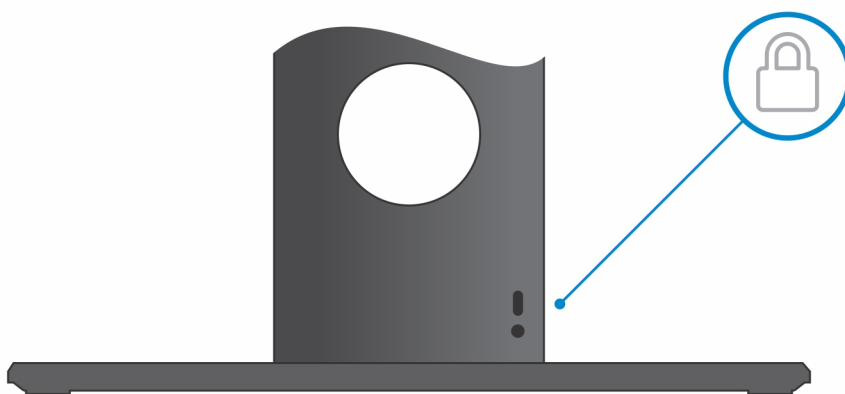
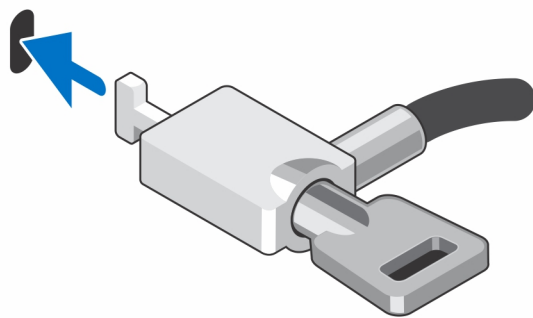


16. Deslice la cubierta posterior, junto con el dispositivo, en el soporte hasta que oiga un clic.



17. Bloquee el dispositivo y la cubierta del soporte.





18. Pulse el botón de encendido para encender el dispositivo.



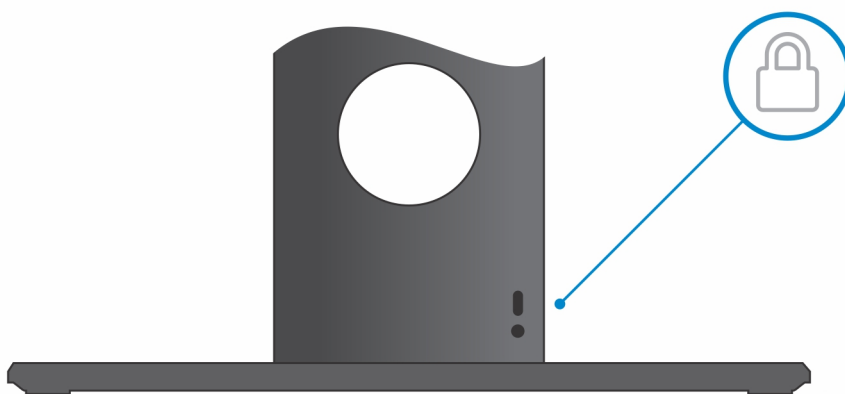
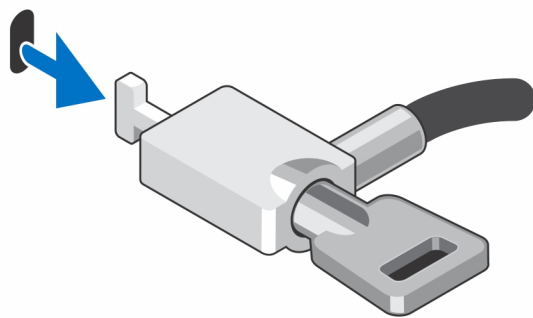
## Extracción del dispositivo de una base fija

### Requisitos previos

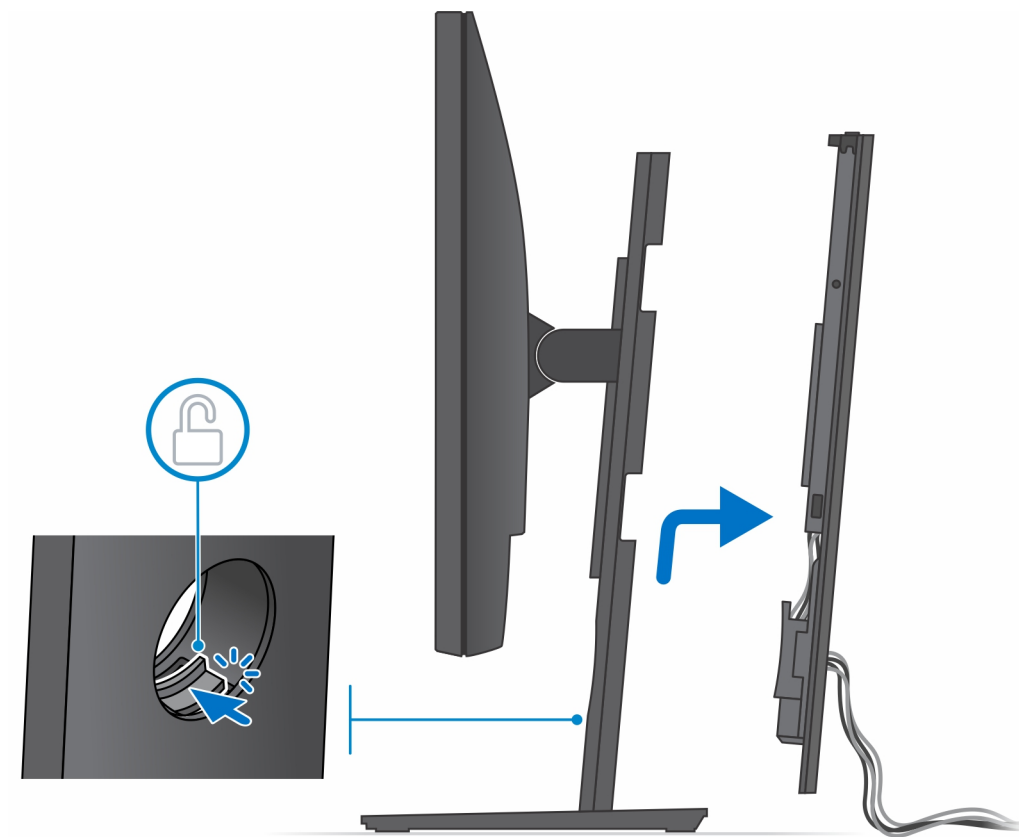
1. Siga el procedimiento que se describe en [antes de trabajar en el interior del dispositivo](#).

### Pasos

1. Desbloquee el dispositivo y la cubierta de la base.

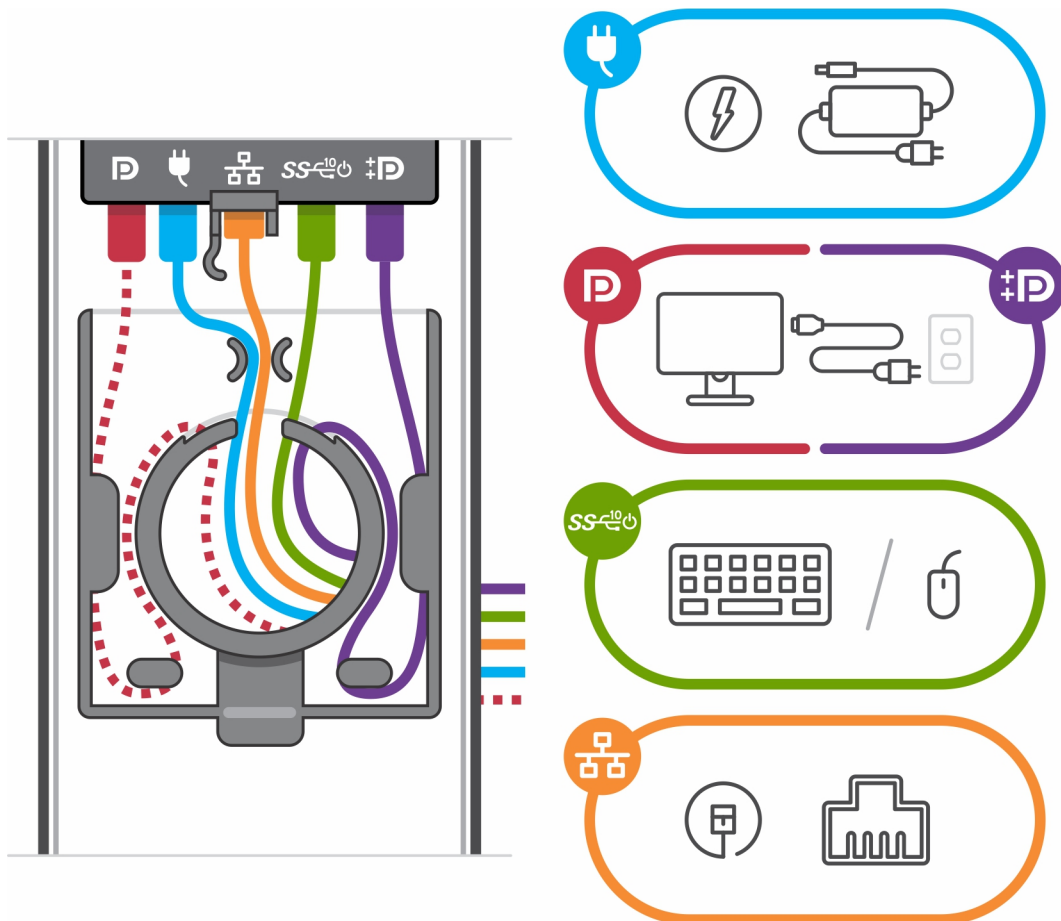


2. Deslice el pestillo de liberación del soporte hasta que oiga un clic para soltar la cubierta de la base.
3. Deslice y levante la cubierta posterior para liberarla del soporte.

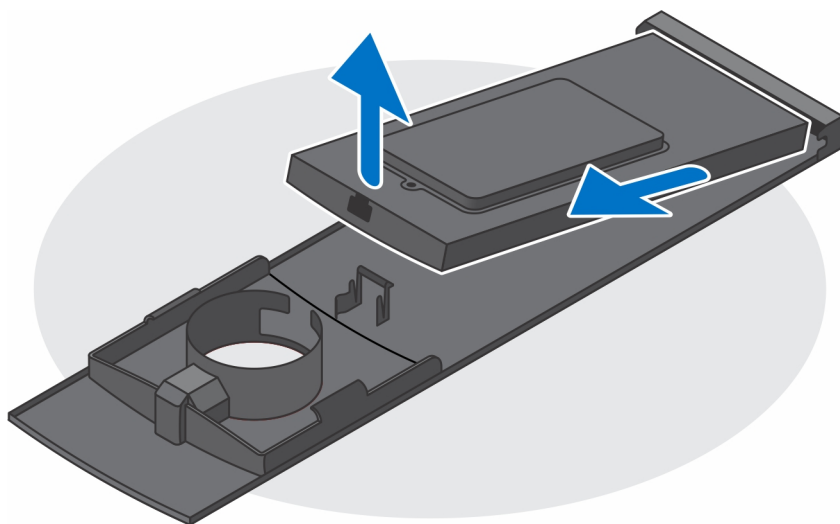


4. Desconecte el teclado, el mouse, la red, la alimentación y el cable de pantalla del dispositivo.

**i** **NOTA:** Todos los cables y puertos se utilizan en función de los periféricos elegidos y de la configuración la computadora.



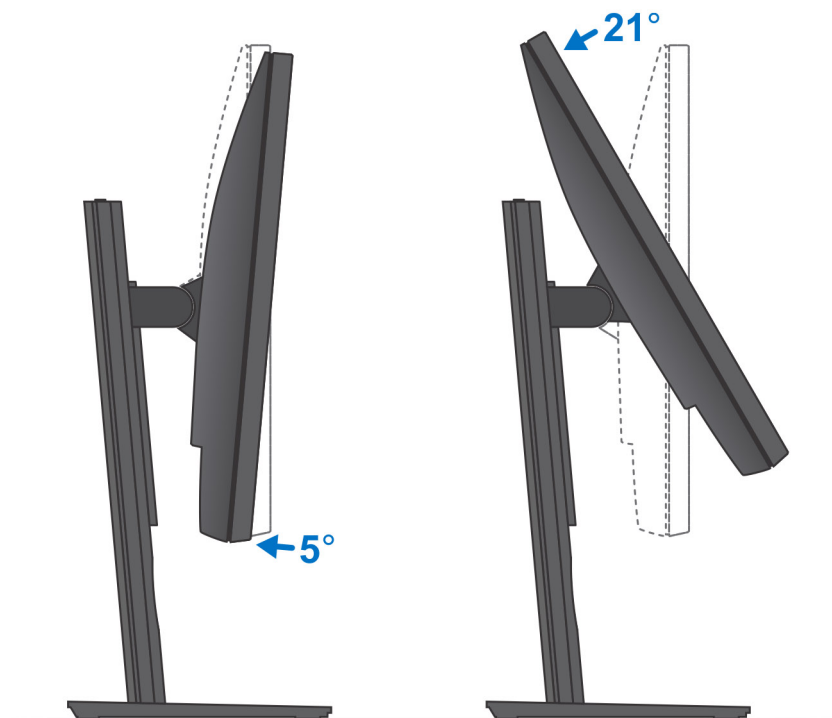
5. Tire del pestillo de retención que fija el dispositivo al chasis de la base
6. Levante el dispositivo de la cubierta.



7. Mantenga pulsado el botón de encendido con el dispositivo desenchufado para conectar la tarjeta madre a tierra.

**i** **NOTA:** Para evitar descarga electrostática, toque tierra mediante el uso de un brazalete antiestático o toque periódicamente una superficie metálica no pintada al mismo tiempo que toca un conector de la parte posterior del equipo.

## Ángulo de inclinación del monitor

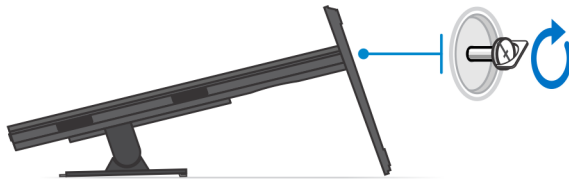
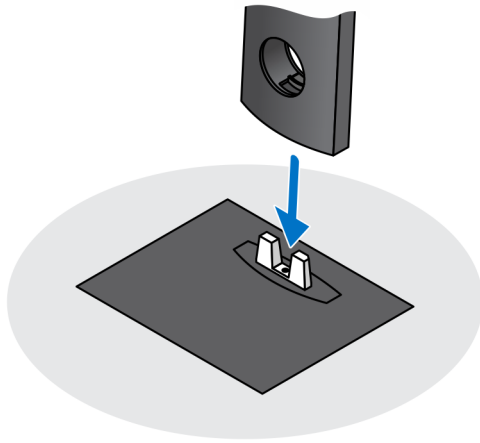


## Base de altura ajustable Pro 1.0 HAS

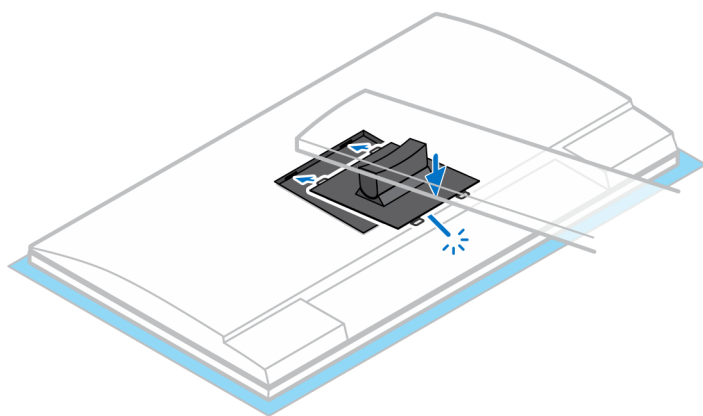
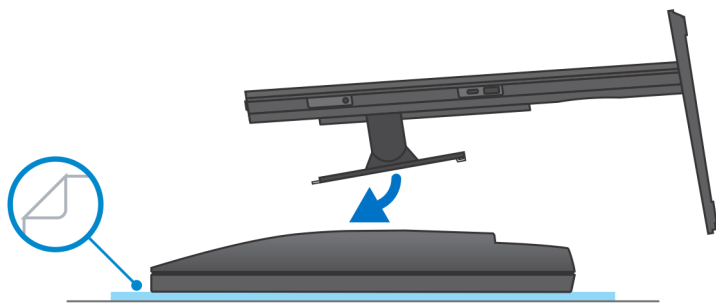
### Instalación del dispositivo en una base de altura ajustable Pro 1

#### Pasos

1. Alinee e inserte las ranuras en el soporte ajustable de altura en la lengüeta de la base del soporte.
2. Levante e incline la base del soporte.
3. Apriete el tornillo cautivo que fija el soporte a la base.

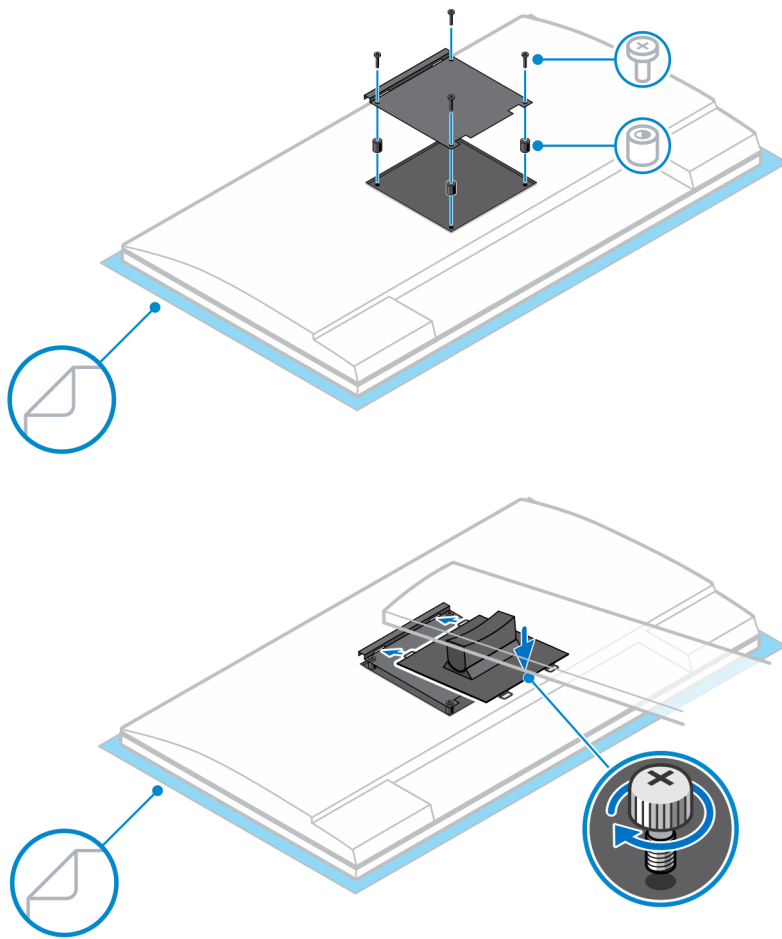


4. Para evitar que se produzcan daños en el monitor, asegúrese de colocar el monitor en una hoja protectora.
5. Para instalar el soporte ajustable de altura para el monitor:
  - a. Alinee e inserte los ganchos en el soporte de montaje del soporte en las ranuras del monitor hasta que oiga un clic.

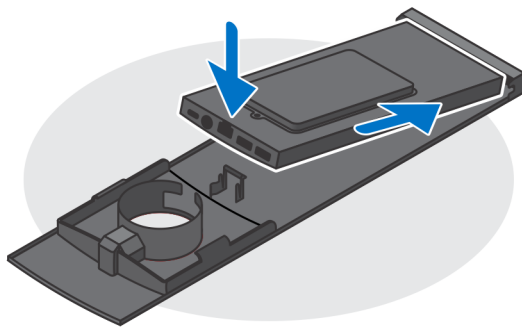
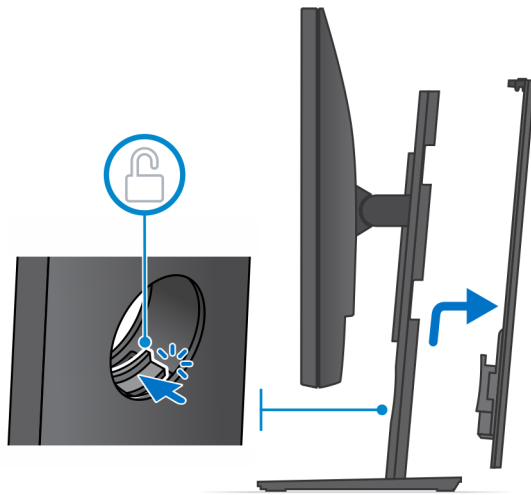


6. A fin de instalar el soporte QR al soporte VESA para monitores de la serie E o monitores sin soporte de liberación rápida, haga lo siguiente:
- Alinee los orificios para tornillos en el soporte QR a VESA con los orificios para tornillos del monitor.
  - Instale los cuatro separadores de tornillos y los tornillos para fijar el soporte QR a VESA al monitor.
  - Alinee e inserte las lengüetas QR del soporte en las ranuras del soporte QR a VESA en el monitor.
  - Ajuste el tornillo mariposa para fijar la base al soporte QR a VESA.





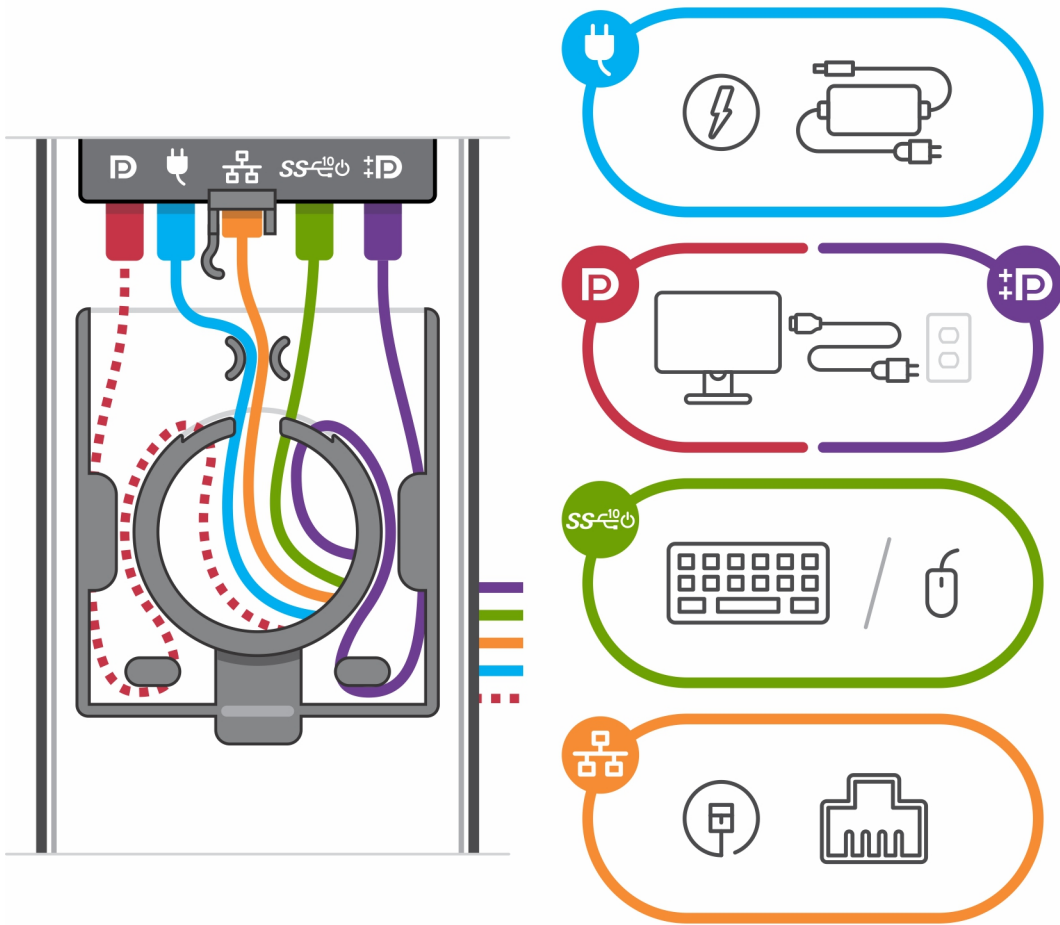
7. Para soltar la cubierta de la base, deslice el pestillo de liberación hasta que oiga un clic.
8. Deslice y levante la cubierta para liberarla del soporte.
9. Alinee las rejillas de ventilación del dispositivo con las rejillas de ventilación de la cubierta de la base.
10. Baje el dispositivo en el soporte hasta que oiga un clic.



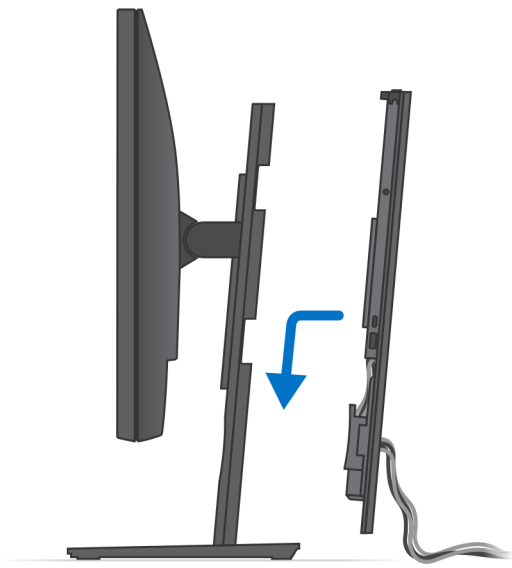
11. Conecte la alimentación, la red, el teclado, el mouse y los cables de la pantalla al dispositivo y a la toma de corriente.

**i** **NOTA:** Para evitar que queden pinzados o doblados mientras se cierra la cubierta del soporte, se recomienda que coloque los cables tal como se indica en la imagen.

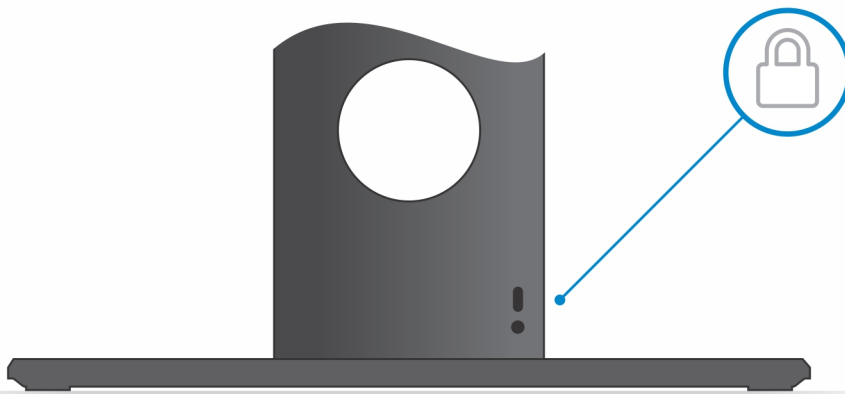
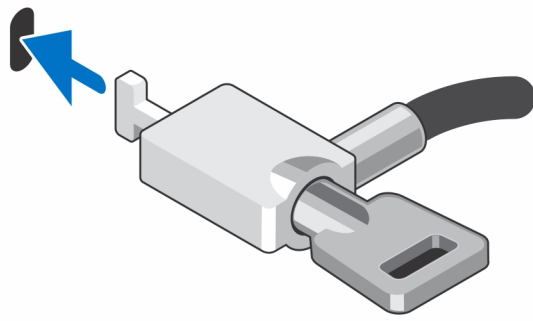
**i** **NOTA:** Todos los cables y puertos se utilizan en función de los periféricos elegidos y de la configuración la computadora.



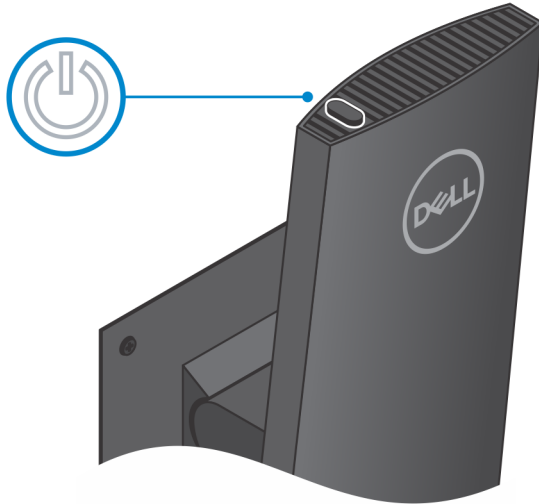
12. Deslice la cubierta posterior, junto con el dispositivo, en el soporte hasta que oiga un clic.



13. Bloquee el dispositivo y la cubierta del soporte.



14. Pulse el botón de encendido para encender el dispositivo.



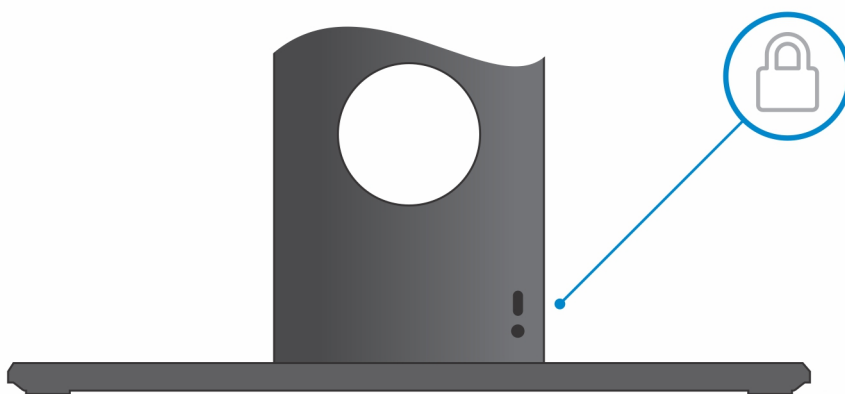
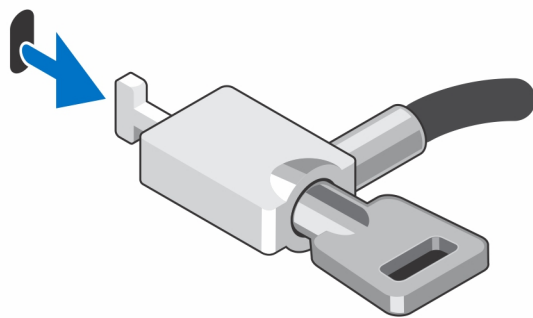
## Extracción del dispositivo de una base de altura ajustable Pro 1

### Requisitos previos

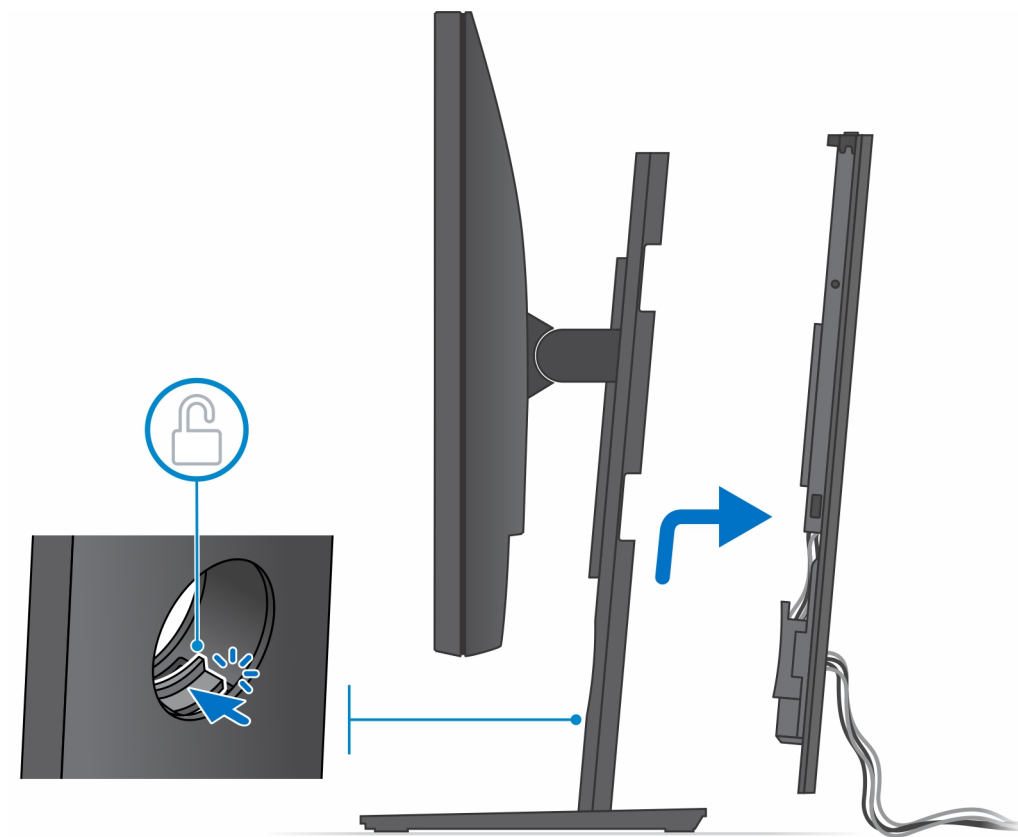
1. Siga el procedimiento que se describe en [antes de trabajar en el interior del dispositivo](#).

### Pasos

1. Apague el dispositivo.
2. Desbloquee el dispositivo y la cubierta de la base.



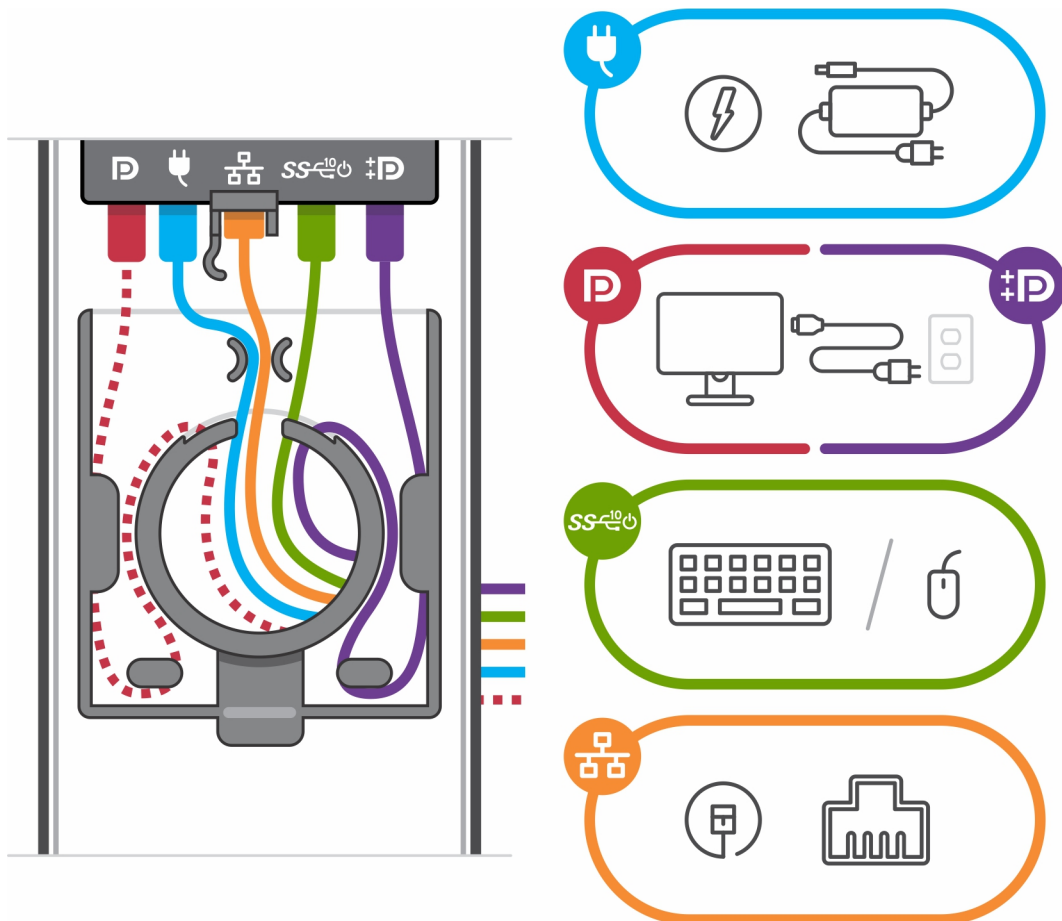
3. Deslice el pestillo de liberación del soporte hasta que oiga un clic para soltar la cubierta de la base.
4. Deslice y levante la cubierta posterior para liberarla del soporte.



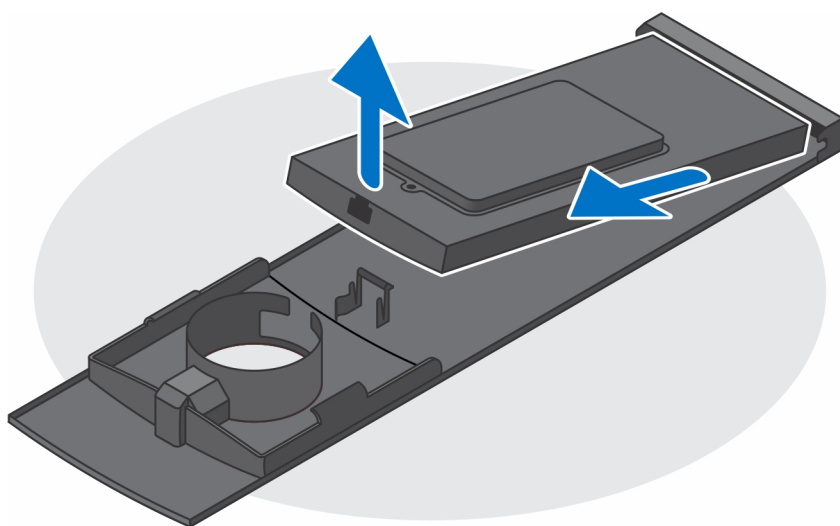
5. Desconecte el teclado, el mouse, la red, la alimentación y el cable de pantalla del dispositivo.

**i** **NOTA:** Todos los cables y puertos se utilizan en función de los periféricos elegidos y de la configuración la computadora.





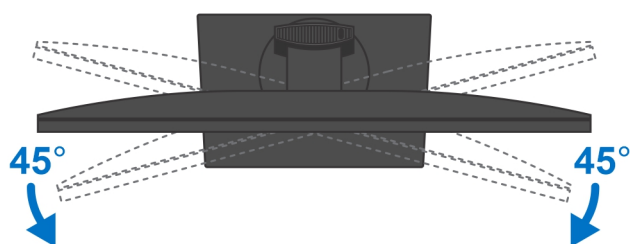
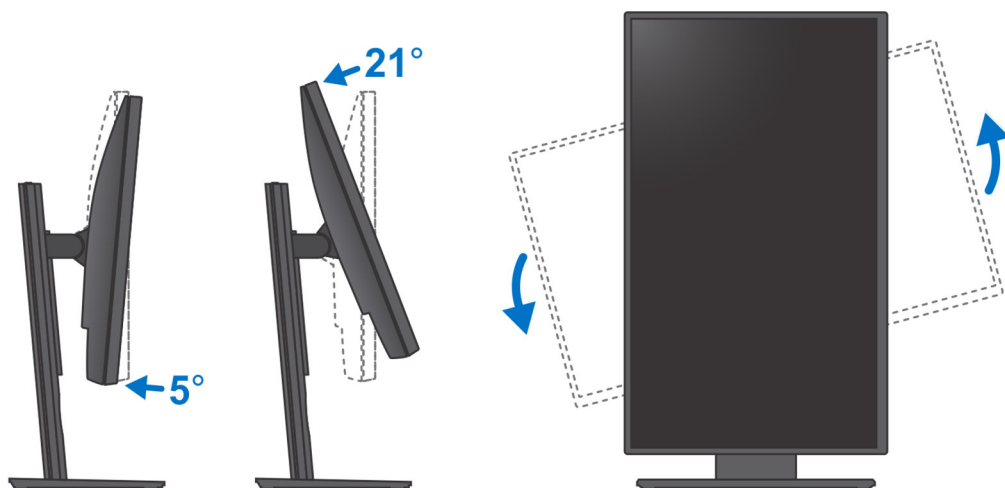
6. Tire del pestillo de retención que fija el dispositivo al chasis de la base
7. Levante el dispositivo de la cubierta.



8. Mantenga pulsado el botón de encendido con el dispositivo desenchufado para conectar la tarjeta madre a tierra.

**i** **NOTA:** Para evitar descarga electrostática, toque tierra mediante el uso de un brazalete antiestático o toque periódicamente una superficie metálica no pintada al mismo tiempo que toca un conector de la parte posterior del equipo.

## Imágenes de inclinación, giro y rotación de la base

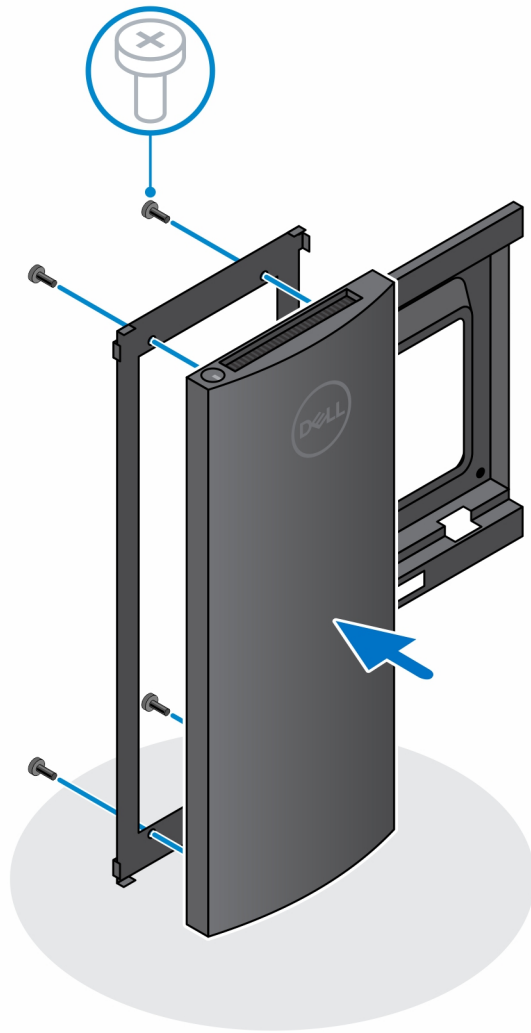


## Montaje de compensación VESA

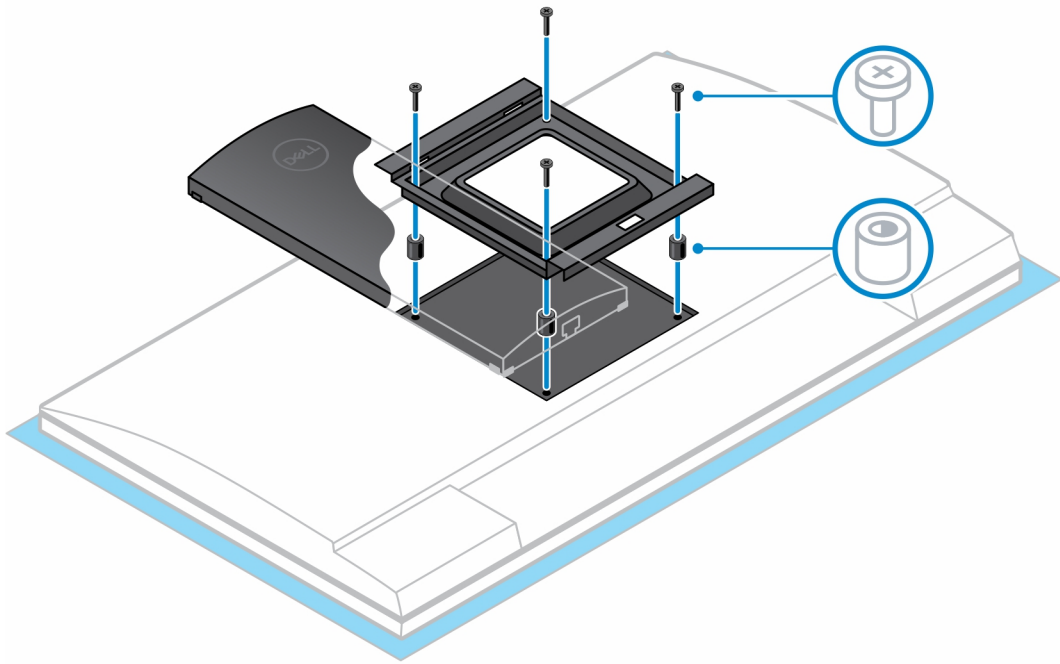
### Instalación del dispositivo en el montaje VESA de compensación

#### Pasos

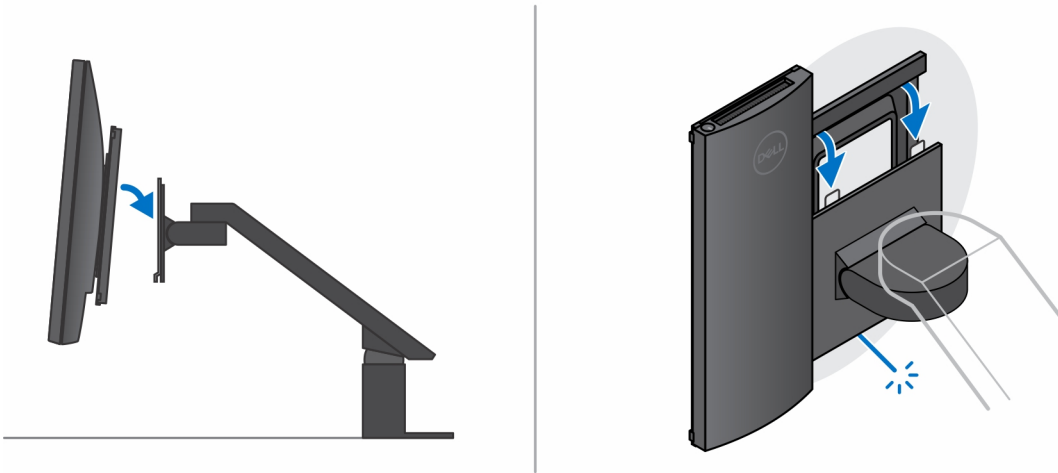
1. Alinee los orificios de los tornillos del dispositivo con los orificios de los tornillos del montaje VESA de compensación.
2. Instale los cuatro tornillos para fijar el dispositivo al montaje VESA de compensación.



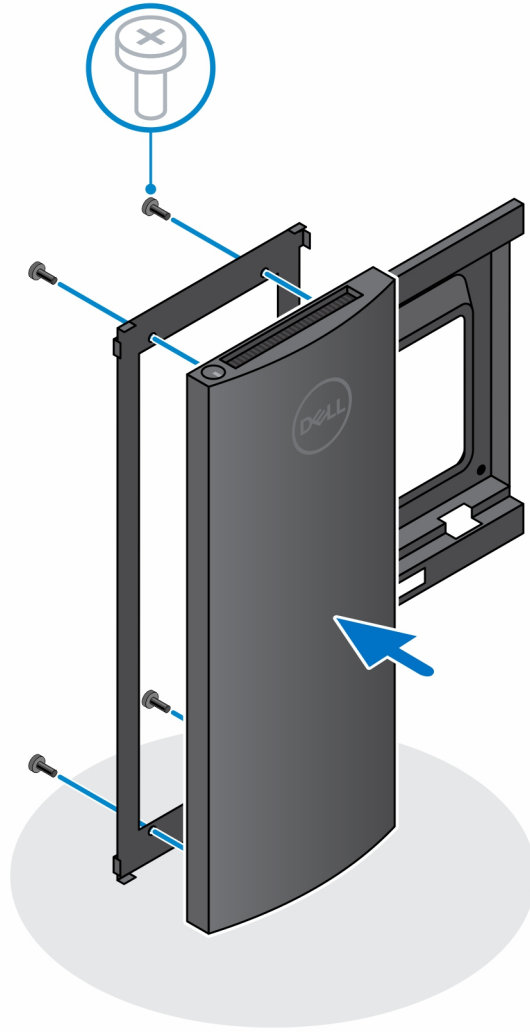
3. Para evitar que se produzcan daños en el monitor, asegúrese de colocar el monitor en una hoja protectora.
4. Alinee los orificios de los tornillos del montaje VESA de compensación con los orificios de los tornillos del monitor.
5. Instale los cuatro separadores de tornillos y los tornillos para fijar el montaje VESA de compensación al monitor.



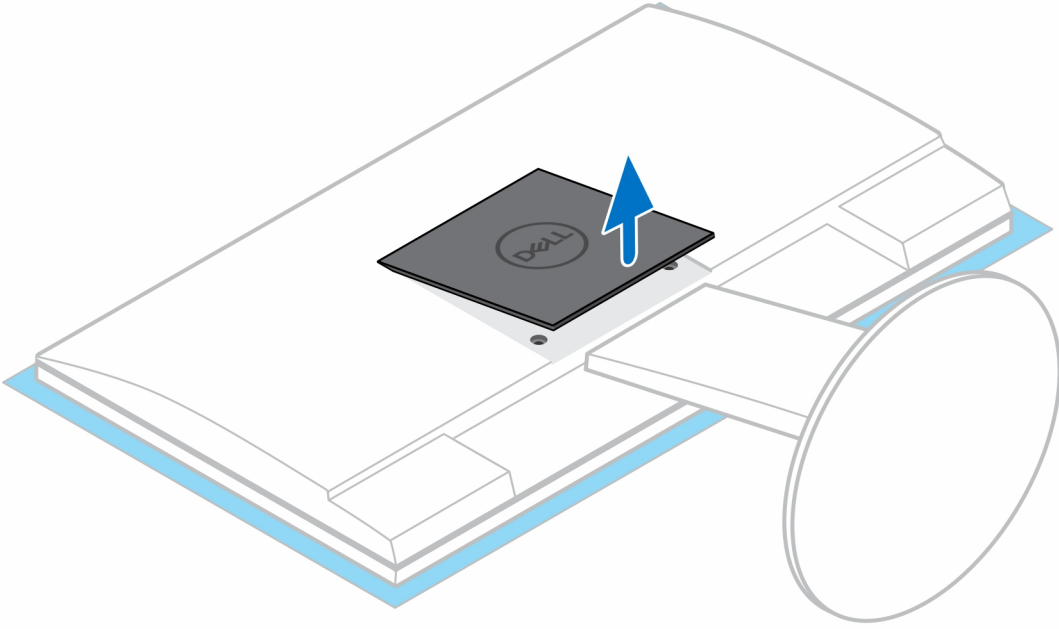
6. Inserte los ganchos en el soporte de montaje del soporte del brazo del monitor en las ranuras del montaje VESA de compensación en el monitor.
7. Baje el monitor en el soporte del brazo del monitor hasta que oiga un clic.

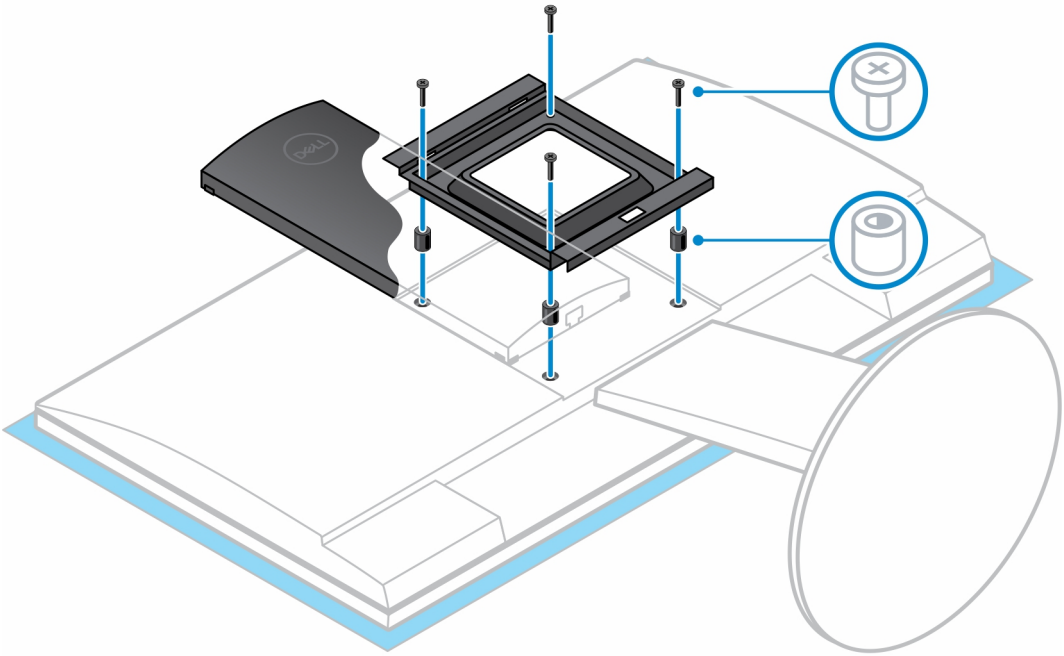


8. Para instalar el montaje de desplazamiento VESA en un monitor Dell de la serie E:
  - a. Alinee y coloque los cuatro tornillos para fijar el dispositivo al montaje de desplazamiento VESA.



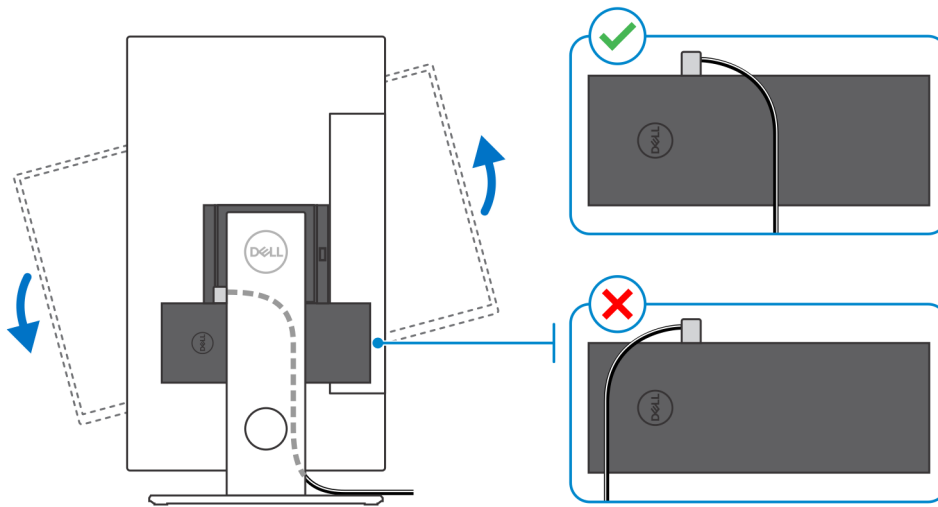
- b. Extraiga la cubierta de la VESA de la parte posterior del monitor y fije el montaje de desplazamiento VESA junto con el dispositivo al monitor.







**NOTA:** Mientras orienta el monitor horizontalmente, coloque el cable de bloqueo de seguridad en el lado derecho del dispositivo para evitar cualquier impacto en el rendimiento de la WLAN.



## Extracción del dispositivo de montaje de compensación VESA:

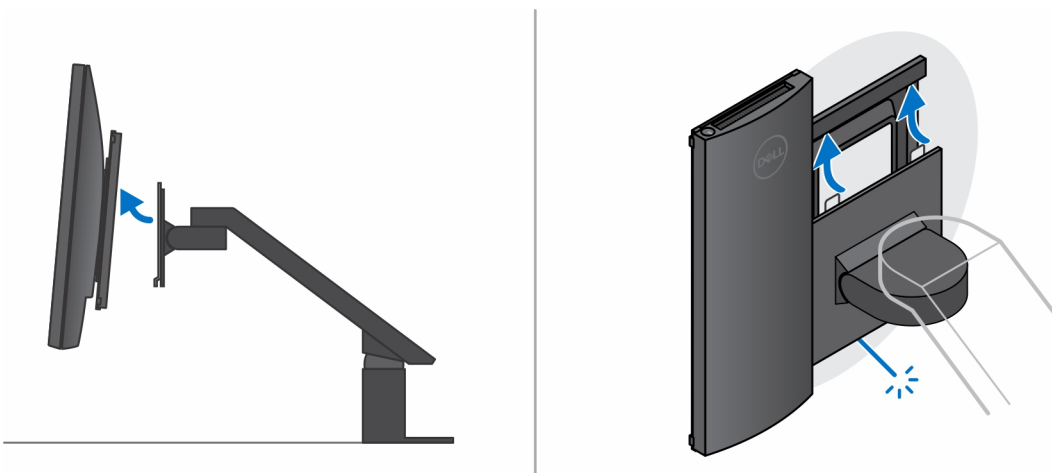
### Requisitos previos

1. Siga el procedimiento que se describe en [antes de trabajar en el interior del dispositivo](#).

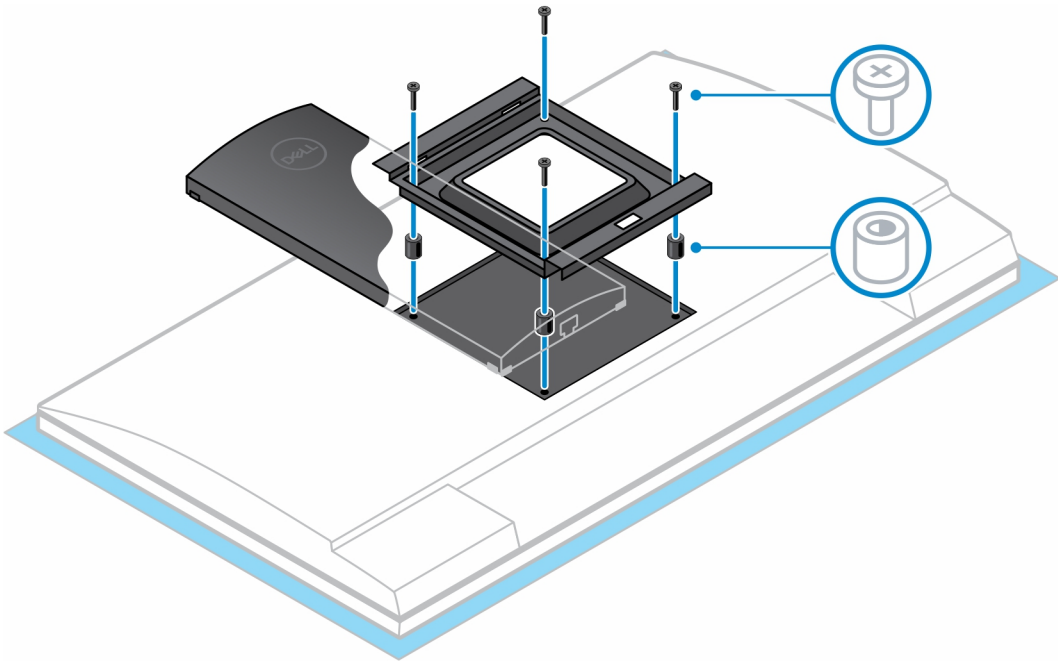
### Pasos

1. Apague el dispositivo.
2. Desconecte el teclado, el mouse, la red, la alimentación y el cable de pantalla del dispositivo.
3. Presione el botón de liberación rápida en el montaje VESA.
4. Deslice y quite el brazo monitor del montaje de compensación VESA (monitor de serie U/P).

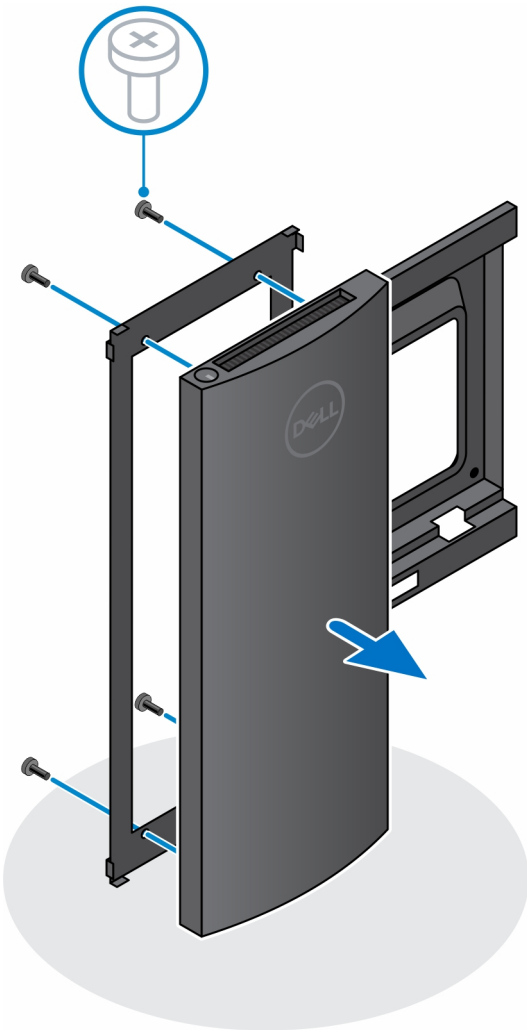
**NOTA:** Para el monitor de la serie E, quite la cubierta de VESA.



5. Retire los cuatro tornillos que fijan el montaje VESA de desplazamiento al monitor.
6. Extraiga los cuatro soportes donde está montado el montaje VESA de desplazamiento.



7. Levante el montaje VESA de desplazamiento del monitor.
8. Extraiga los cuatro tornillos que fijan el dispositivo al montaje VESA de desplazamiento.
9. Levante el dispositivo para extraerlo del montaje VESA de desplazamiento.



10. Mantenga pulsado el botón de encendido con el dispositivo desenchufado para conectar la tarjeta madre a tierra.

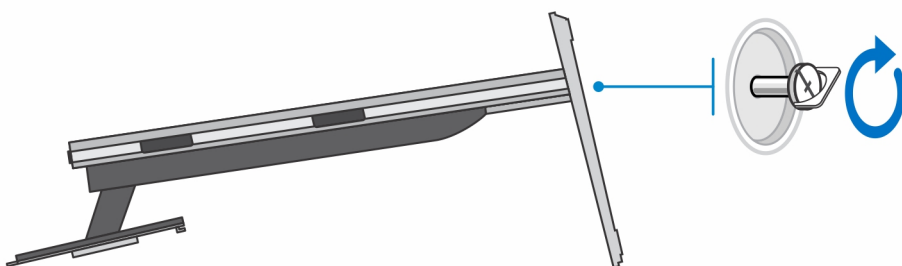
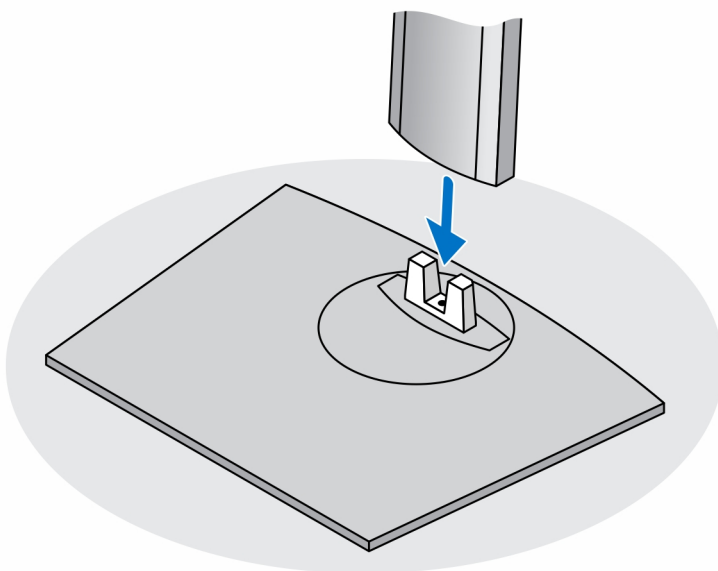
**NOTA:** Para evitar descarga electrostática, toque tierra mediante el uso de un brazaletе antiestático o toque periódicamente una superficie metálica no pintada al mismo tiempo que toca un conector de la parte posterior del equipo.

## Base de altura ajustable Pro 2 HAS

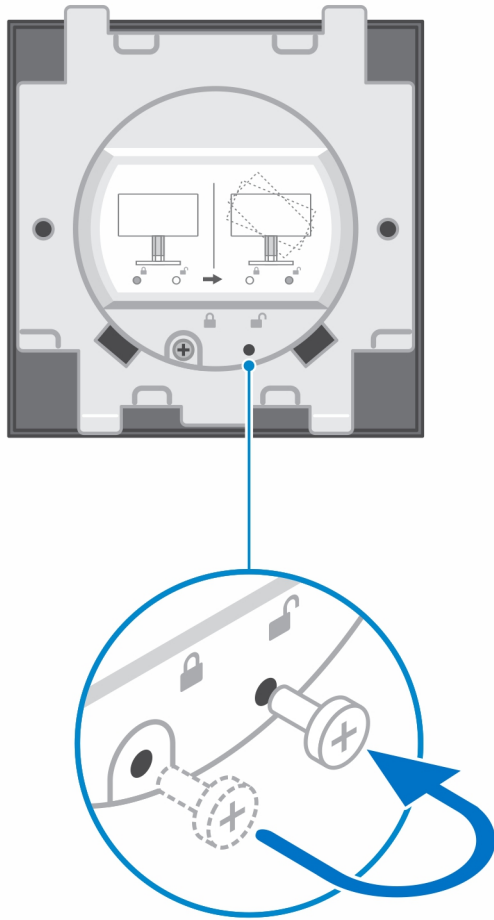
### Instalación del dispositivo en una base de altura ajustable Pro 2

#### Pasos

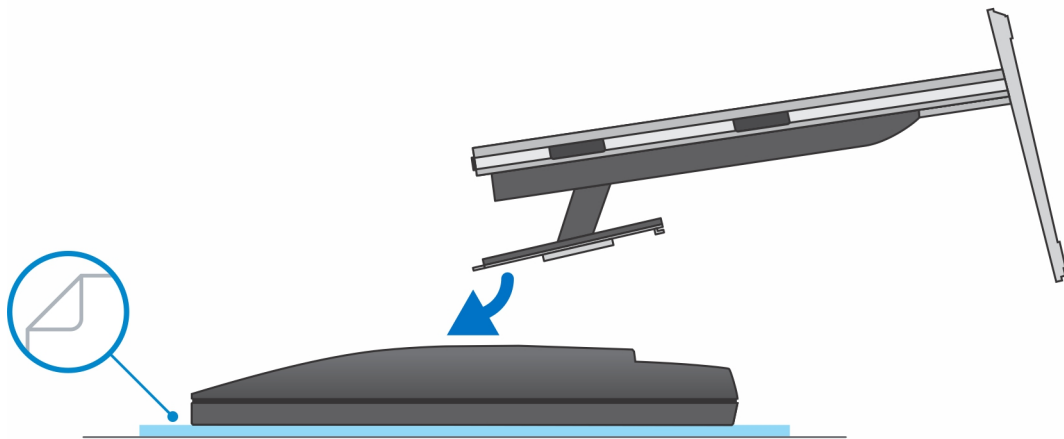
1. Alinee e inserte las ranuras en el soporte ajustable de altura en la lengüeta de la base del soporte.
2. Levante e incline la base del soporte.
3. Apriete el tornillo cautivo que fija el soporte a la base.

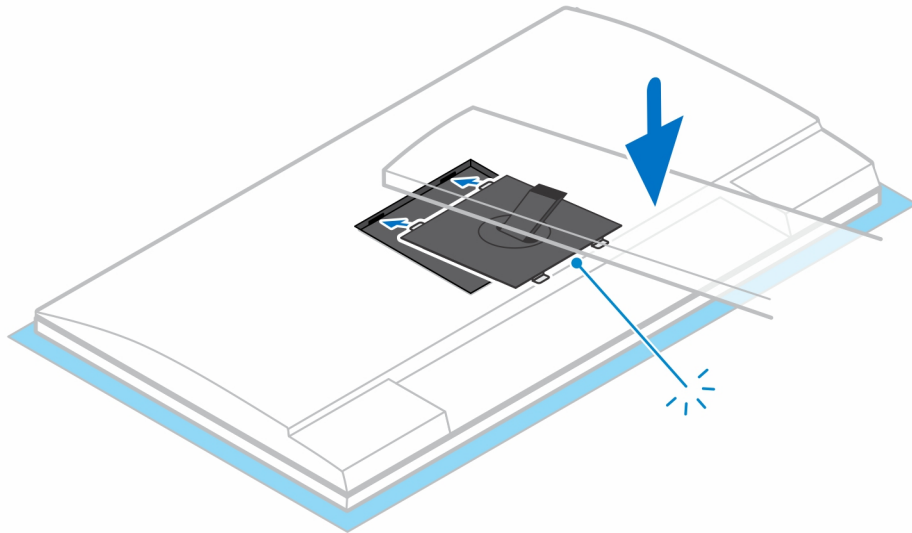


**NOTA:** Para la base de altura ajustable grande, volver a colocar el tornillo en el orificio del tornillo con ícono de desbloqueo de la base garantiza la rotación del monitor de entre 30 y 32 pulgadas.

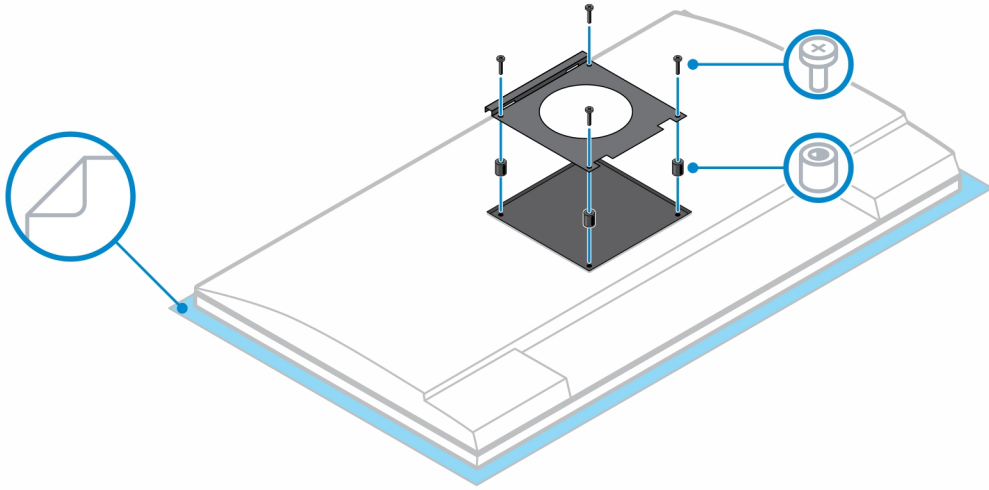


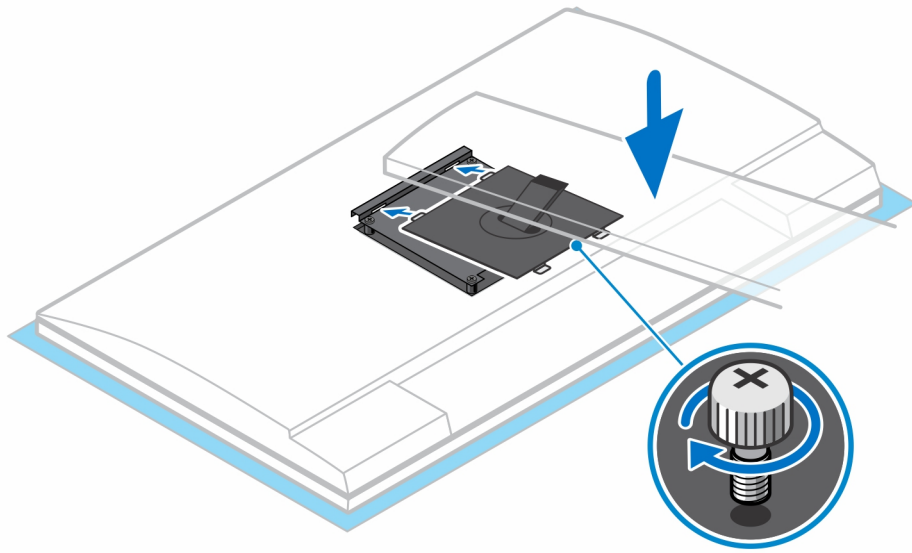
4. Para evitar que se produzcan daños en el monitor, asegúrese de colocar el monitor en una hoja protectora.
5. Para instalar el soporte ajustable de altura para el monitor:
  - a. Alinee e inserte los ganchos en el soporte de montaje del soporte en las ranuras del monitor hasta que oiga un clic.





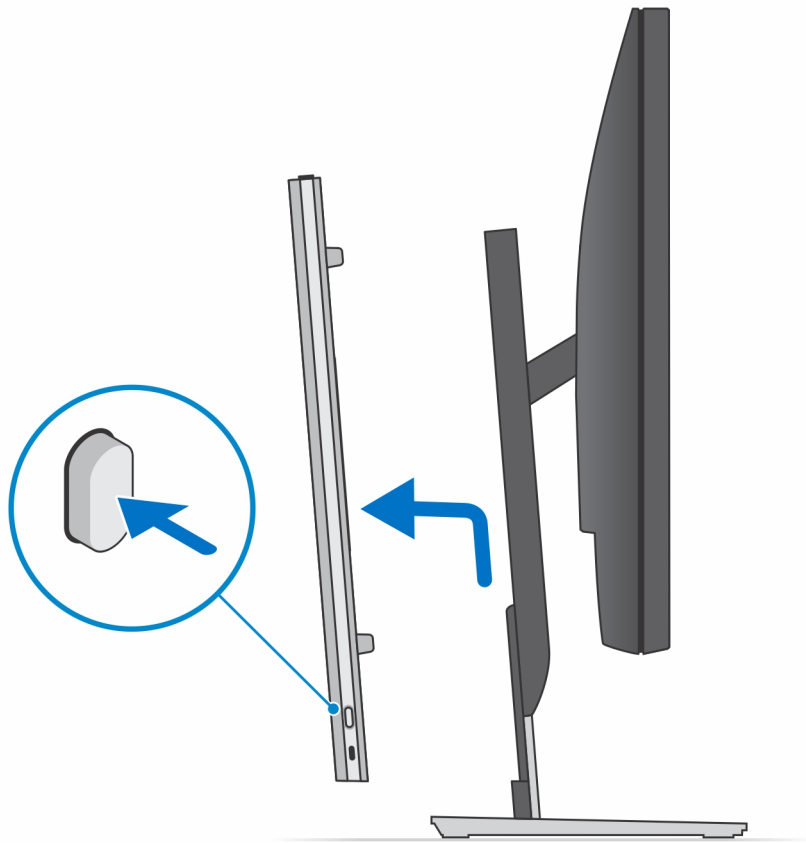
6. A fin de instalar el soporte QR al soporte VESA para monitores de la serie E o monitores sin soporte de liberación rápida, haga lo siguiente:
- Alinee los orificios para tornillos en el soporte QR a VESA con los orificios para tornillos del monitor.
  - Instale los cuatro separadores de tornillos y los tornillos para fijar el soporte QR a VESA al monitor.
  - Alinee e inserte las lengüetas QR del soporte en las ranuras del soporte QR a VESA en el monitor.
  - Ajuste el tornillo mariposa para fijar la base al soporte QR a VESA.



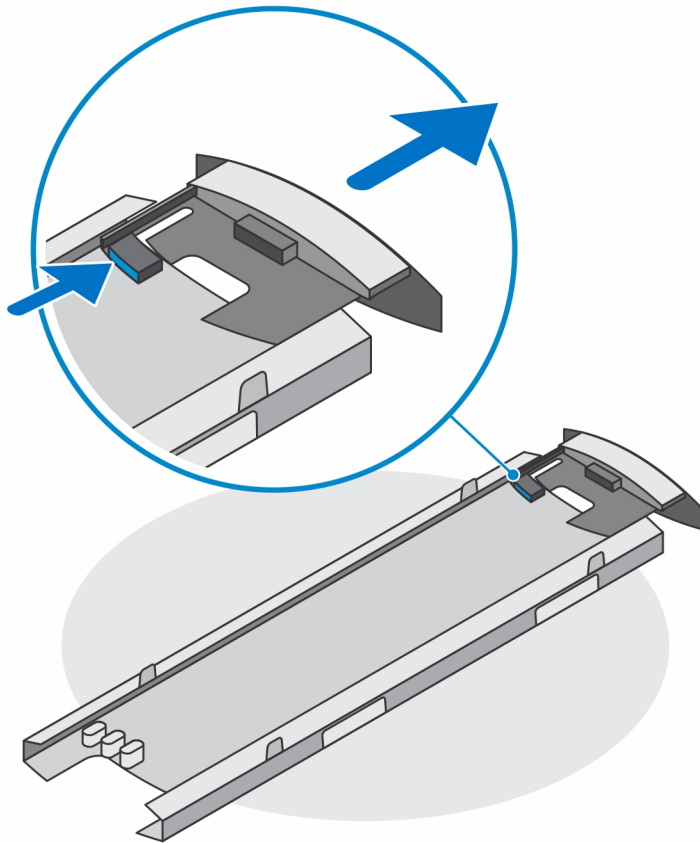


7. Para soltar la cubierta de la base, presione el botón en el lateral del chasis de la base.
8. Deslice y levante la cubierta para liberarla del soporte.

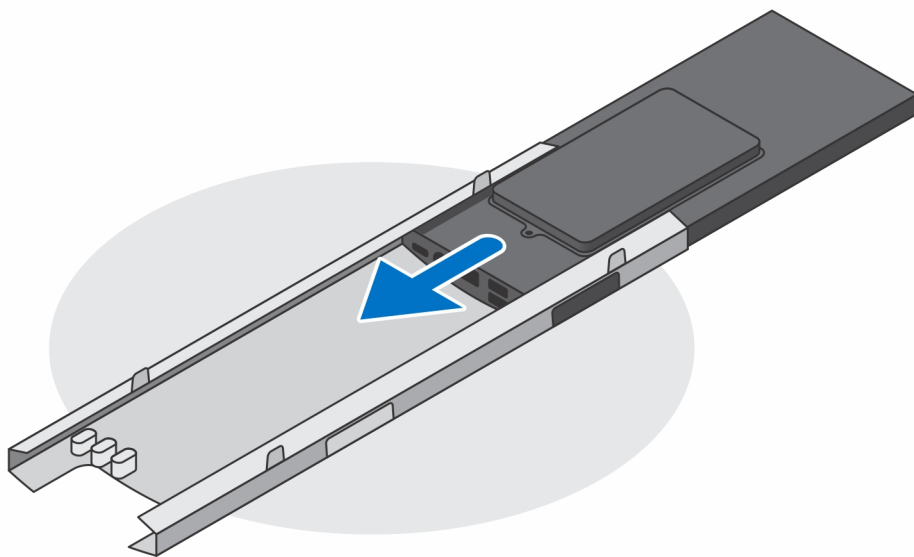




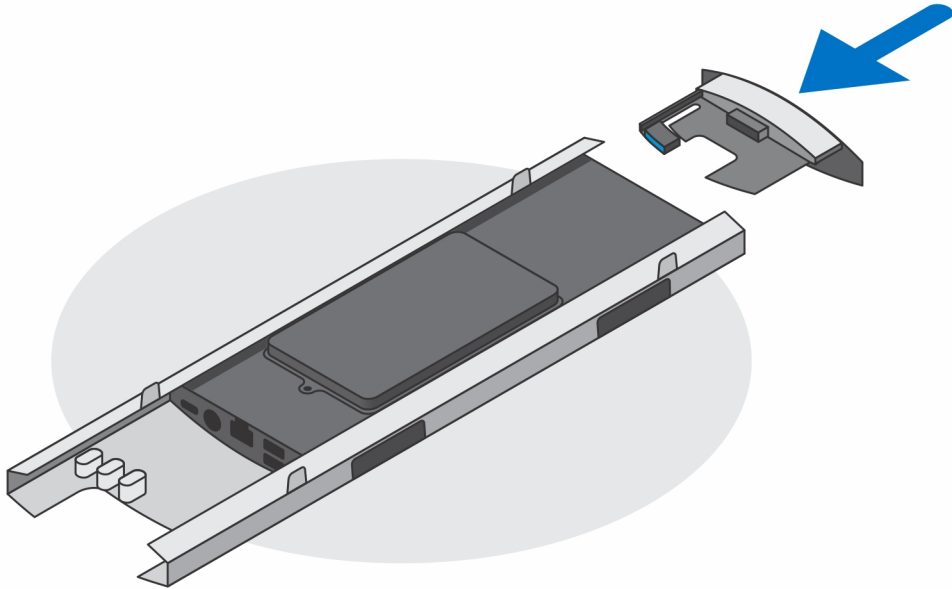
9. Deslice y libere la barra interna en el borde inferior de la cubierta de la base.



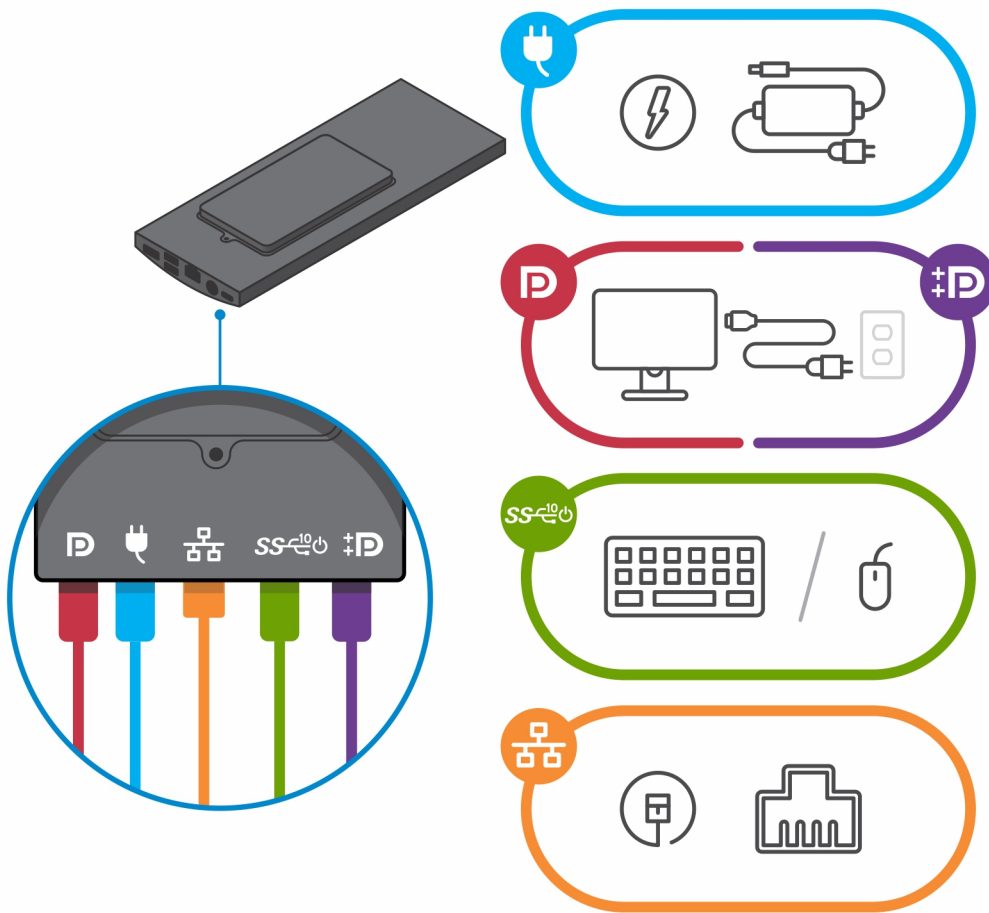
10. Alinee las rejillas de ventilación del dispositivo con las rejillas de ventilación de la cubierta de la base y deslice el dispositivo en la cubierta.



11. Deslice la barra interna de regreso hacia el borde inferior de la cubierta de la base para fijar el dispositivo a la cubierta.



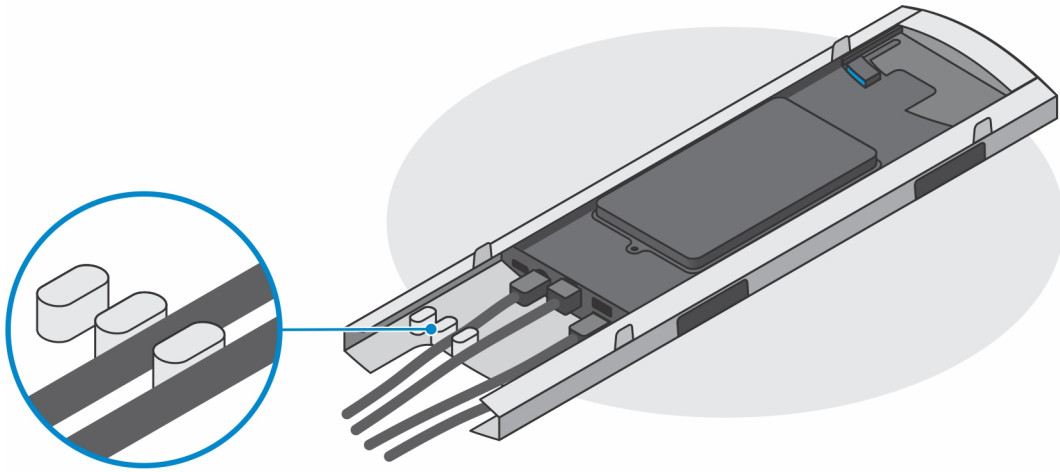
12. Conecte la alimentación, la red, el teclado, el mouse y los cables de la pantalla al dispositivo y a la toma de corriente.



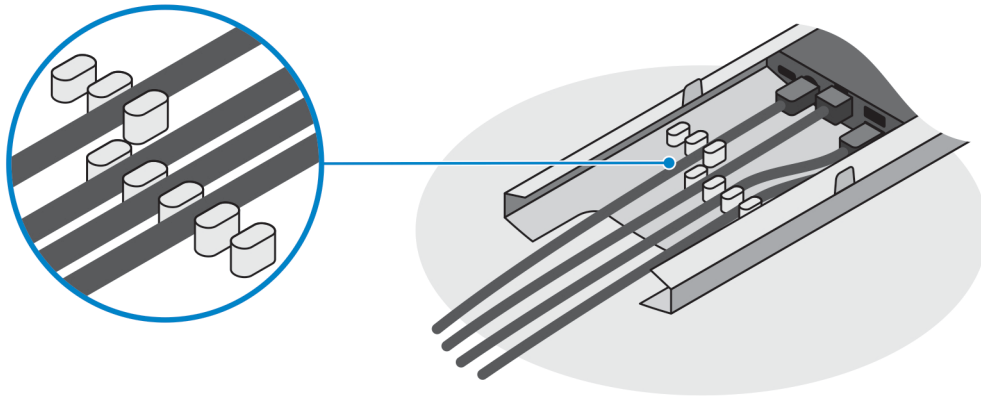
13. Para evitar que queden pinzados o doblados mientras se cierra la cubierta del soporte, se recomienda que coloque los cables tal como se indica en la imagen.

**NOTA:** Todos los cables y puertos se utilizan en función de los periféricos elegidos y de la configuración la computadora.

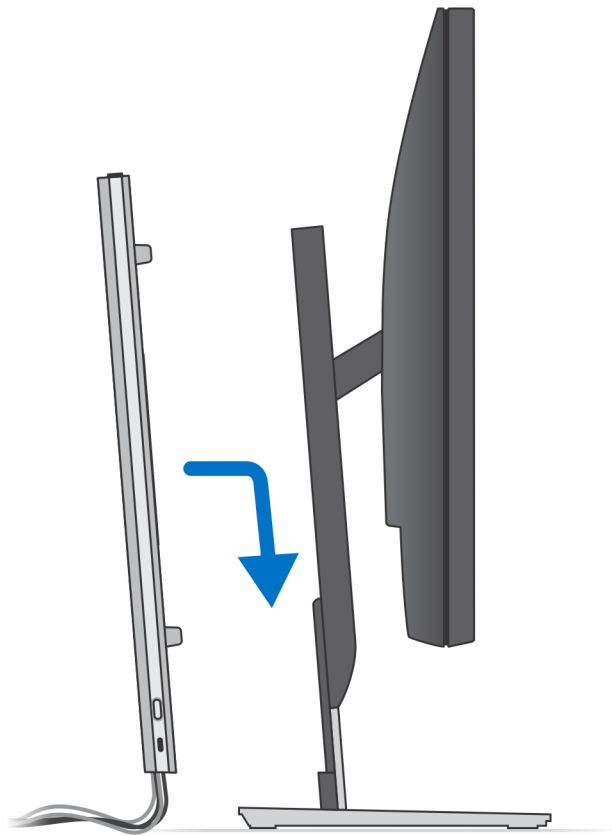
**Base de altura regulable estándar**



**Base de altura regulable grande**

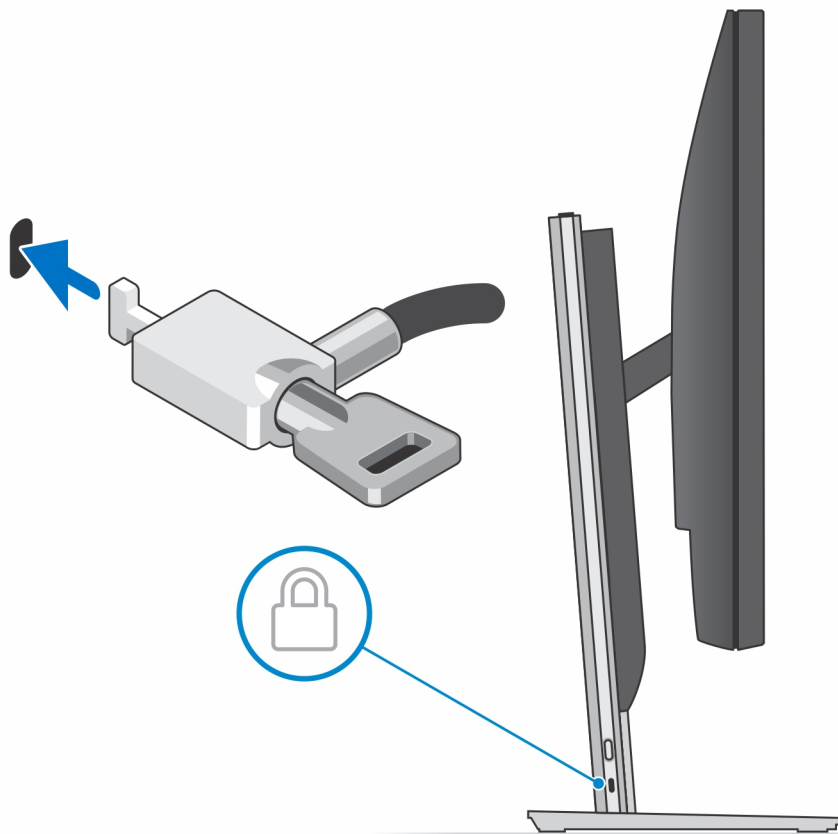


14. Deslice la cubierta de la base, junto con el dispositivo, hacia la base hasta que oiga un clic.

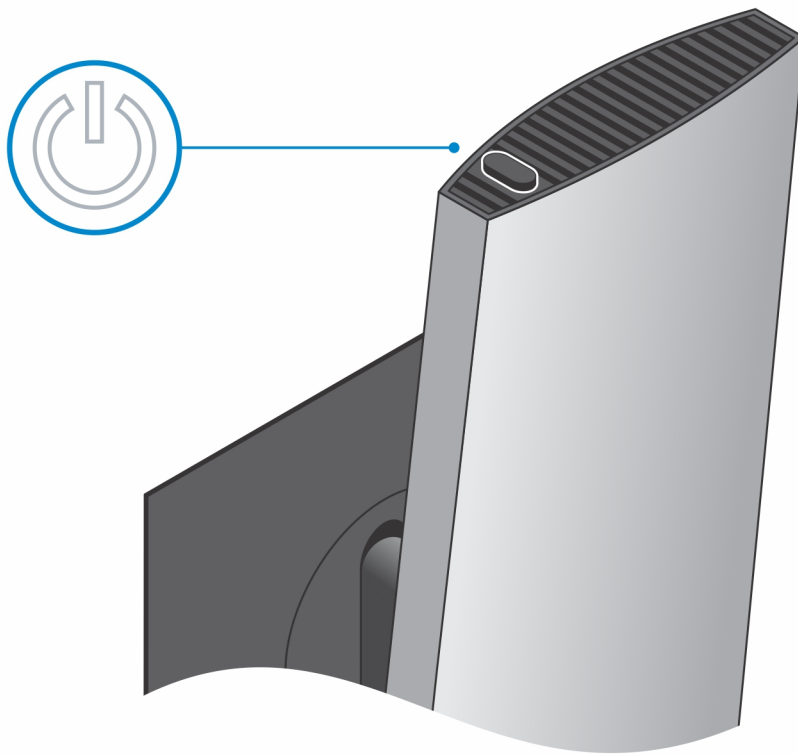


15. Bloquee el dispositivo y la cubierta del soporte.





16. Pulse el botón de encendido para encender el dispositivo.



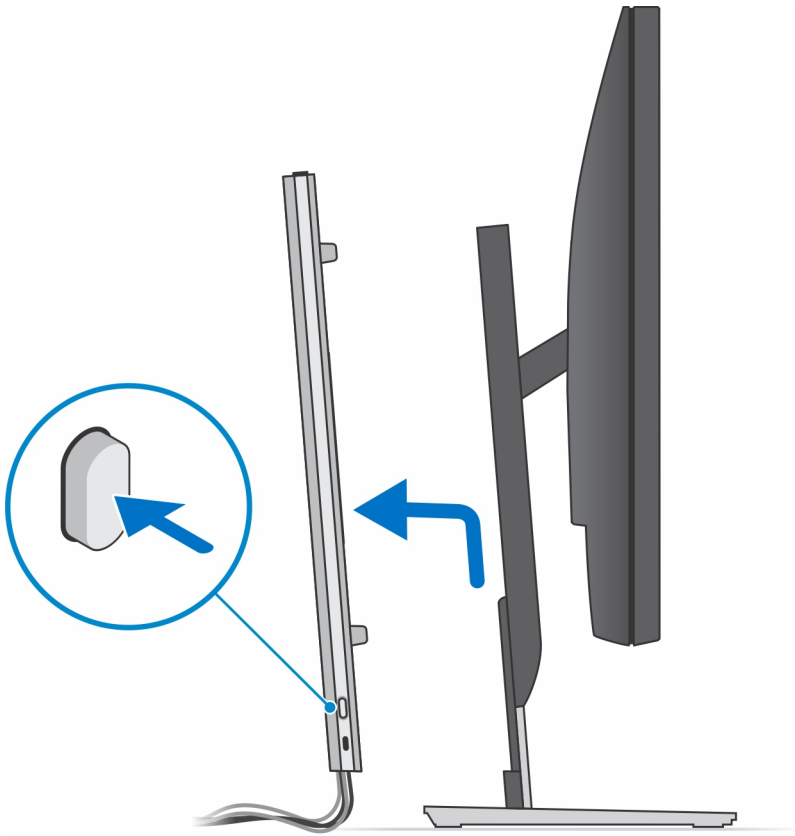
## Extracción del dispositivo de una base de altura ajustable Pro 2

### Requisitos previos

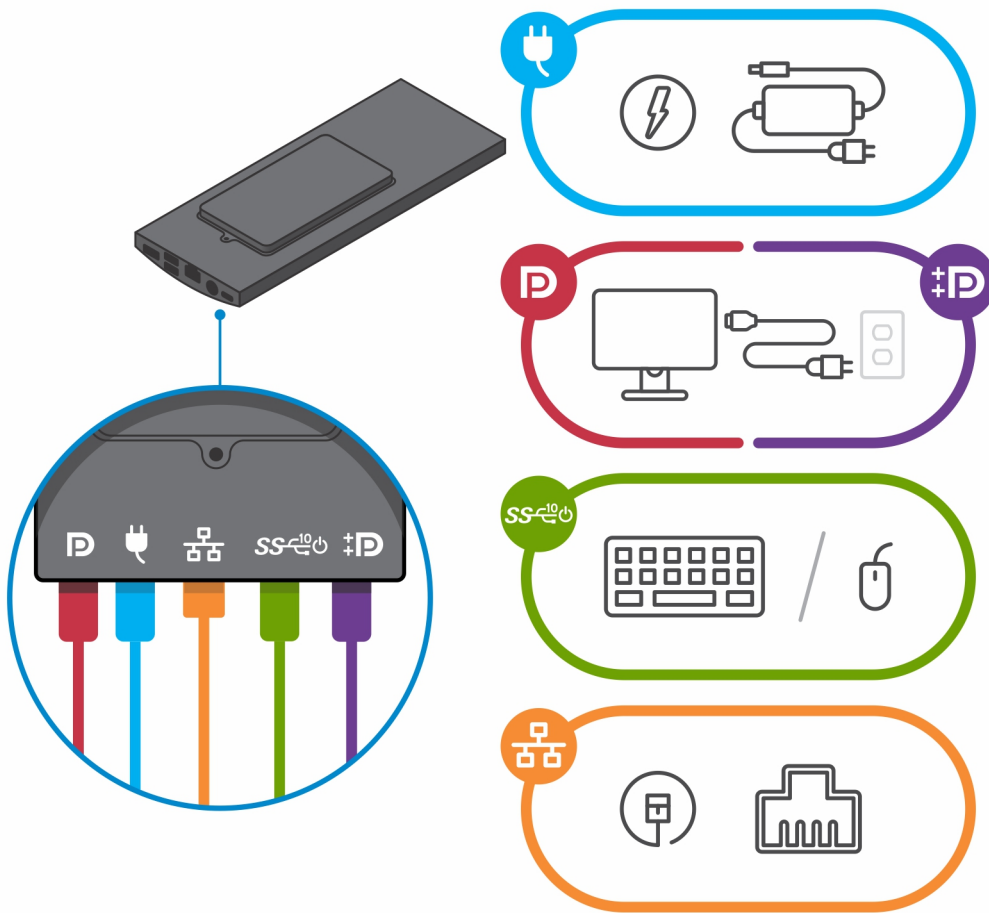
1. Siga el procedimiento que se describe en [antes de trabajar en el interior del dispositivo](#).

### Pasos

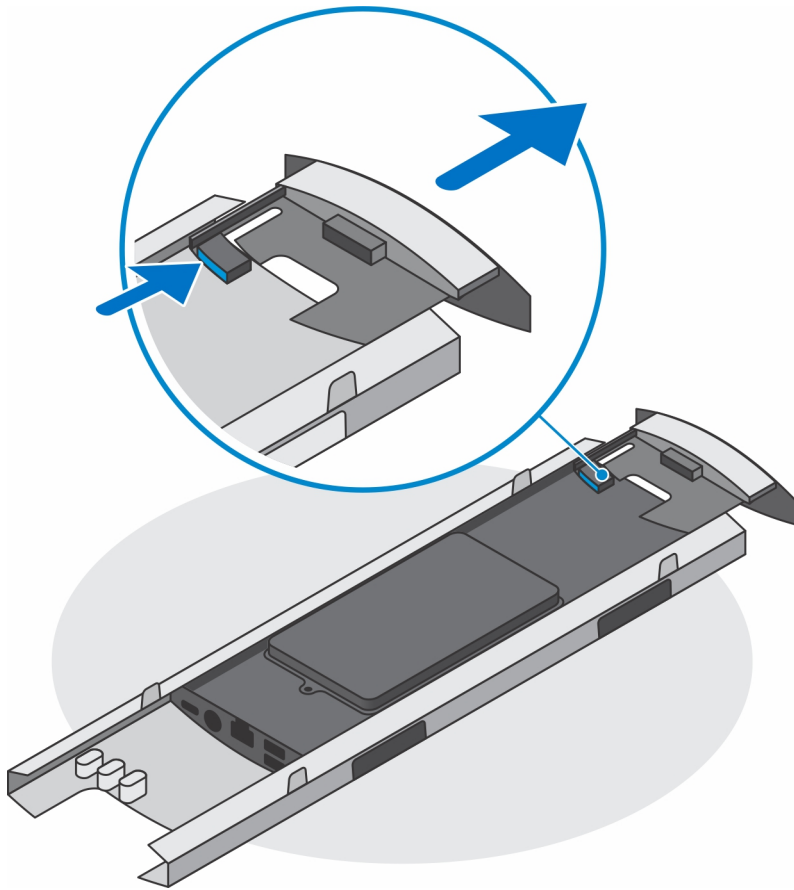
1. Apague el dispositivo.
2. Presione el botón en el lateral del chasis de la base para liberar la cubierta.
3. Deslice y levante la cubierta posterior para liberarla del soporte.



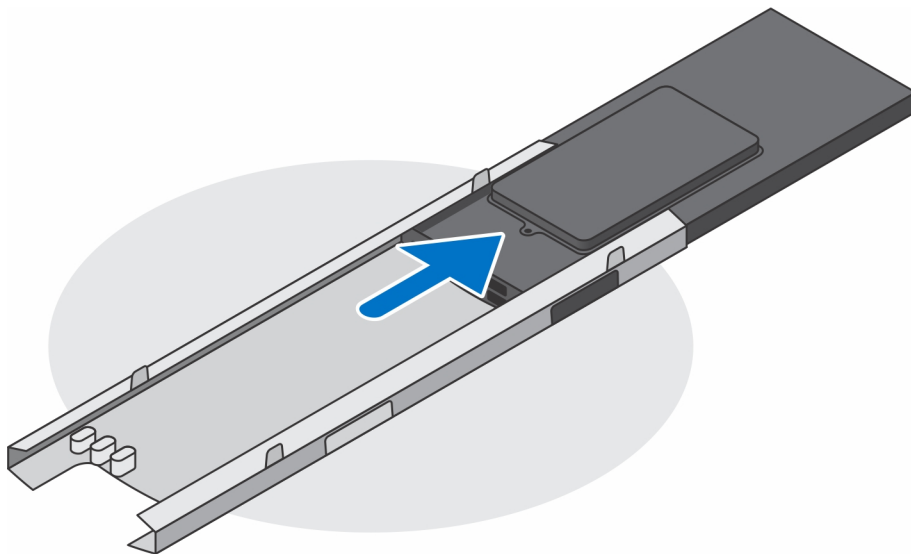
4. Desconecte el teclado, el mouse, la red, la alimentación y el cable de pantalla del dispositivo.



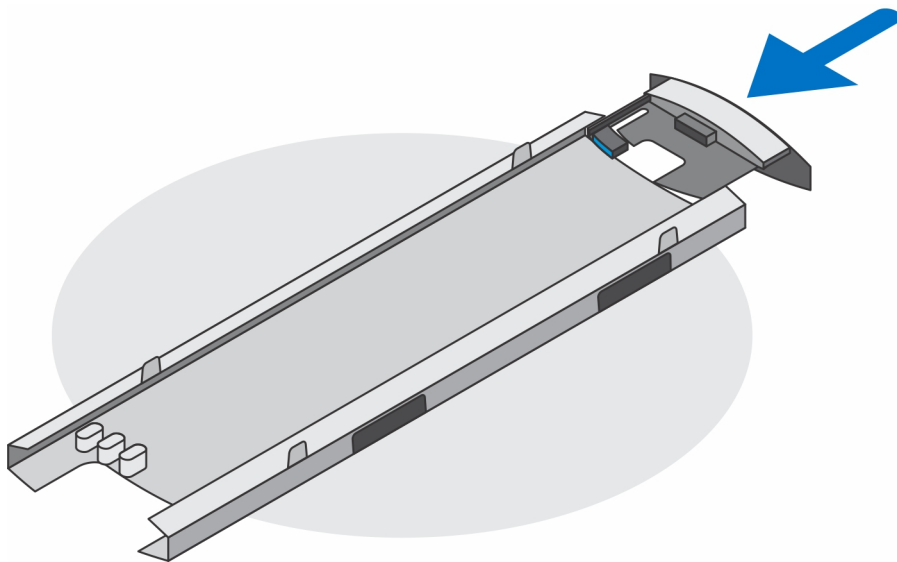
5. Deslice y libere la barra interna en el borde inferior de la cubierta de la base que fija el dispositivo al chasis de la base.



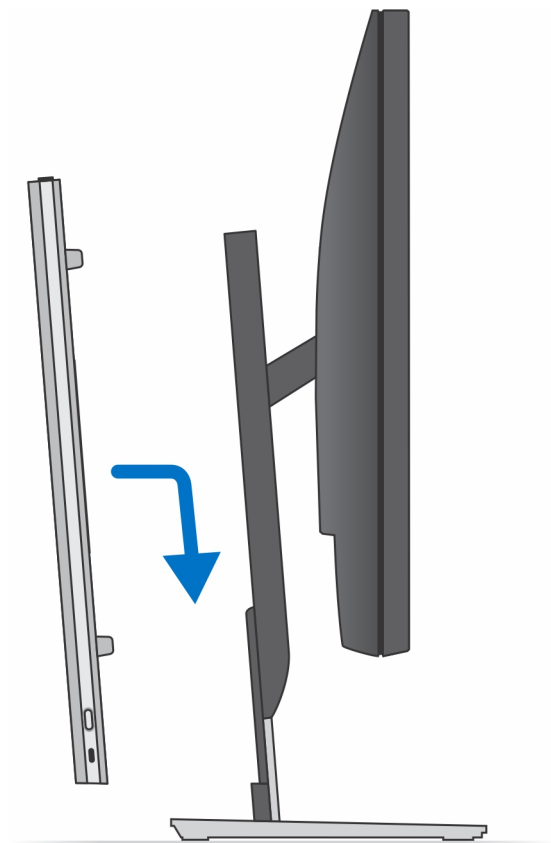
6. Deslice y extraiga el dispositivo de la cubierta.



7. Deslice la barra interna de vuelta hacia el borde inferior de la cubierta de la base.



8. Deslice la cubierta de la base nuevamente hacia la base.

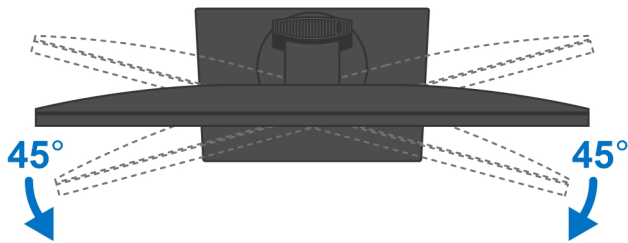
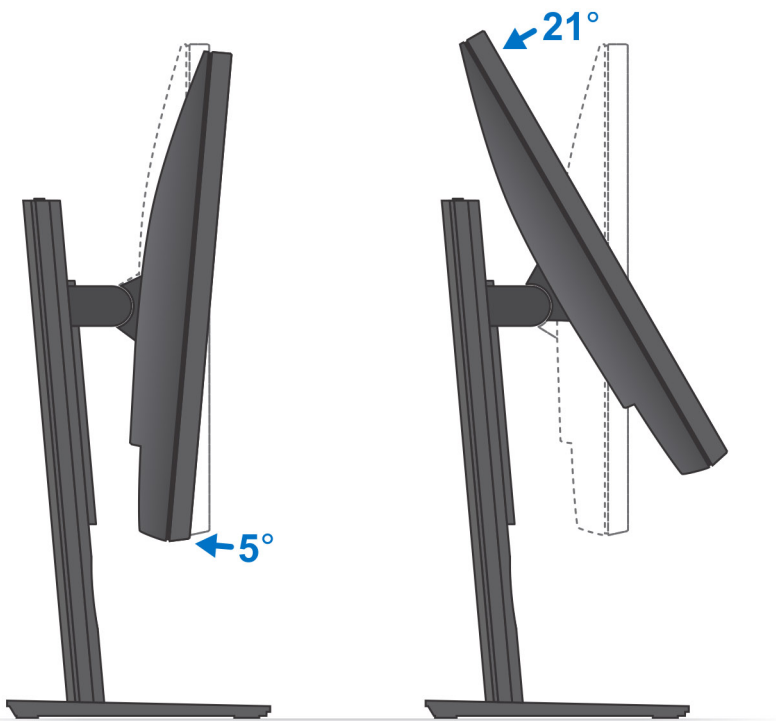


9. Mantenga pulsado el botón de encendido con el dispositivo desenchufado para conectar la tarjeta madre a tierra.

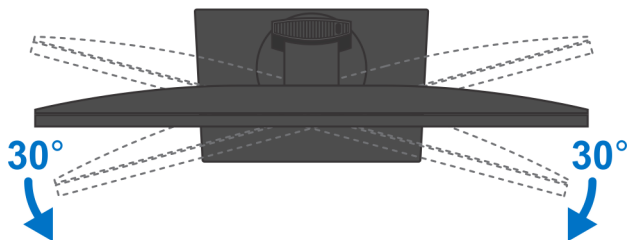
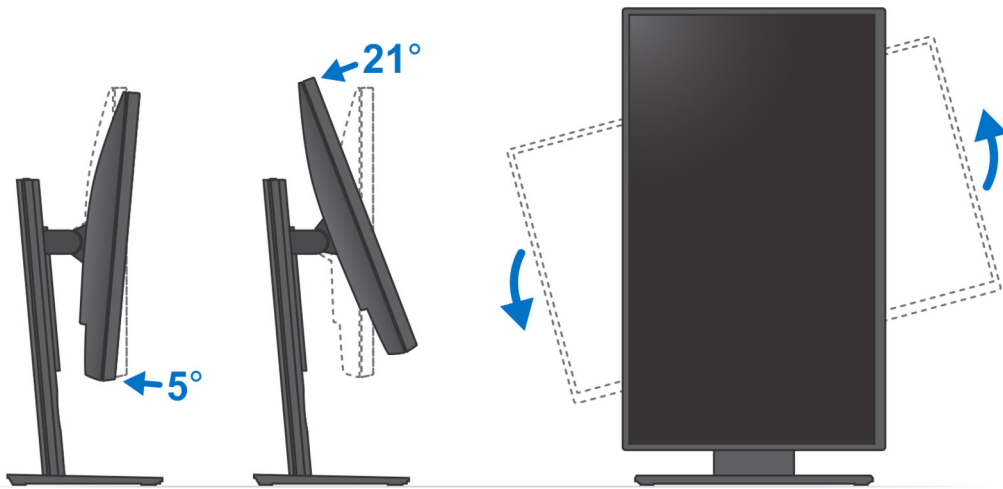
**i** **NOTA:** Para evitar descarga electrostática, toque tierra mediante el uso de un brazalete antiestático o toque periódicamente una superficie metálica no pintada al mismo tiempo que toca un conector de la parte posterior del equipo.

## Imágenes de inclinación, giro y rotación de la base

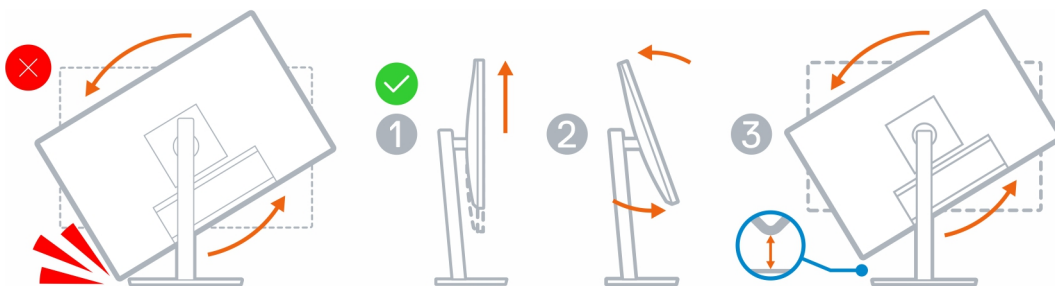
Para un monitor de entre 19 y 27 pulgadas (base de altura ajustable estándar):



Para un monitor de entre 30 y 32 pulgadas (base de altura ajustable grande):



Para monitores > 32 pulgadas (base de altura ajustable grande):



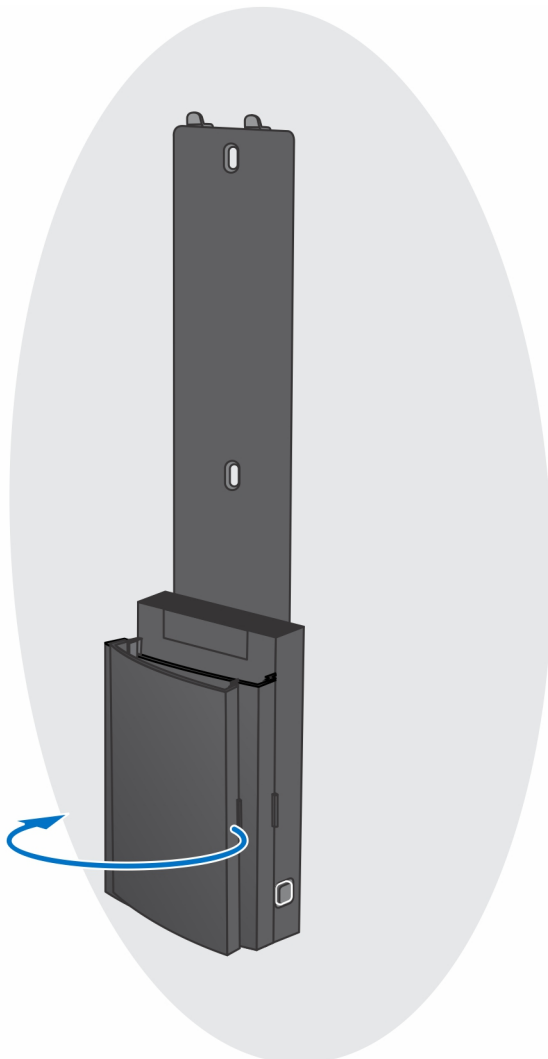


# Montaje en pared

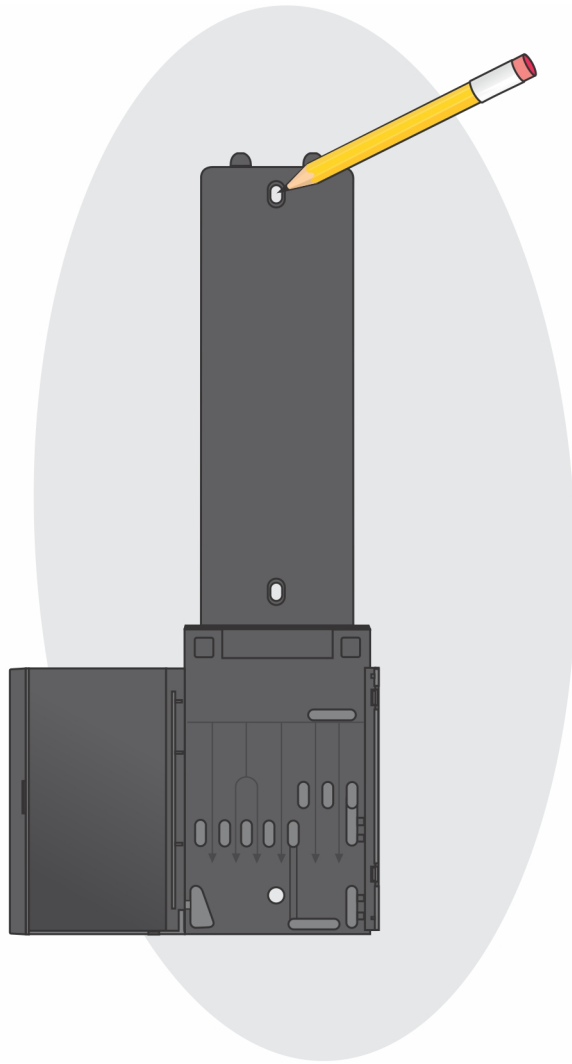
## Instalación del dispositivo con montaje en pared

### Pasos

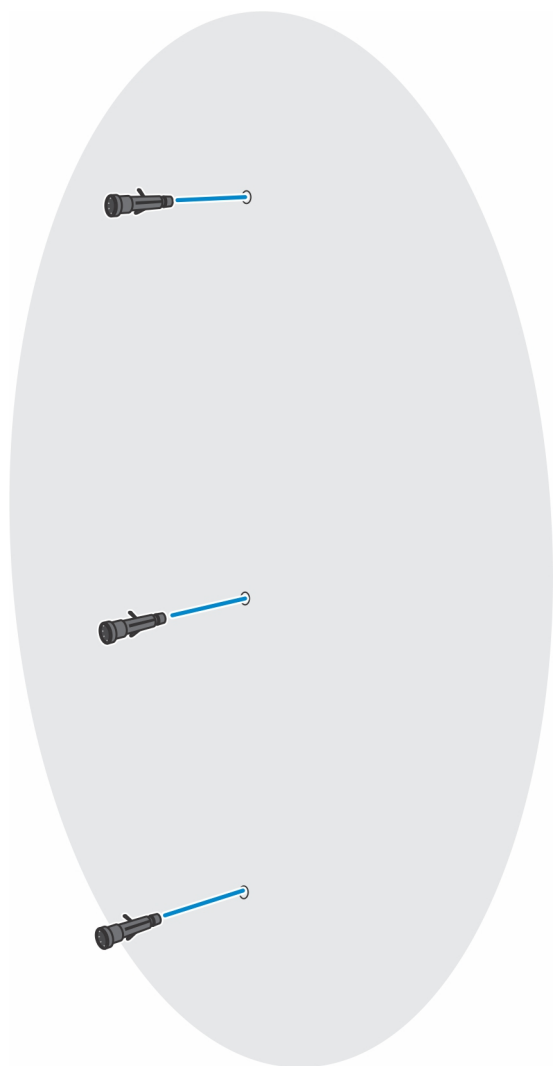
1. Función completa
  - a. Presione el botón de liberación para abrir la cubierta de cables.



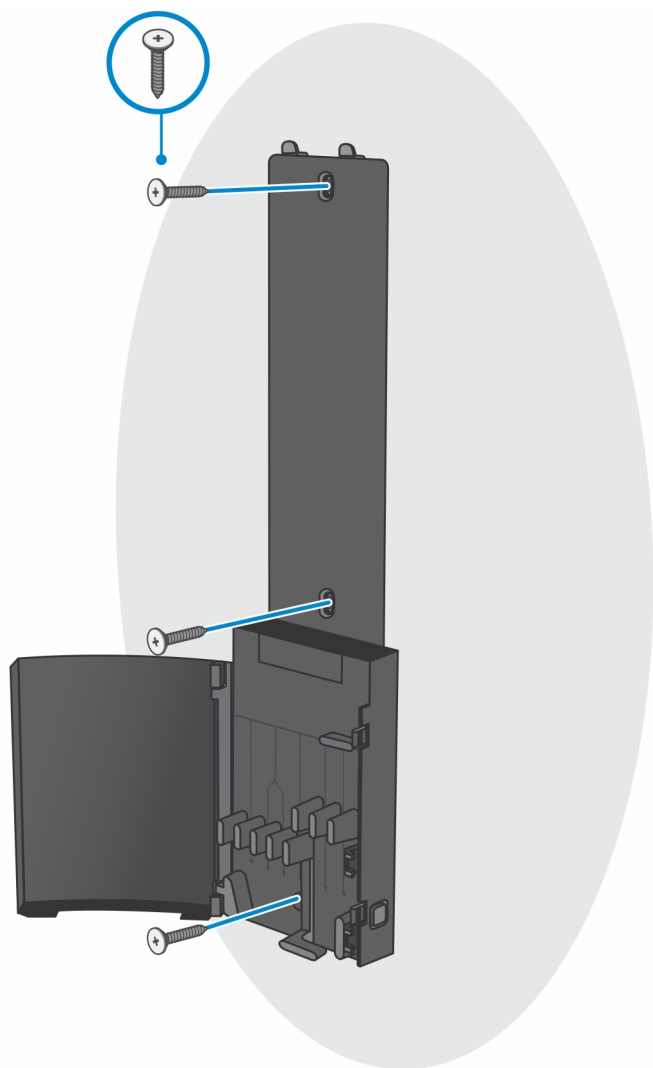
- b. Alinee los orificios de los tornillos en el montaje de pared en la pared y márquelos con un lápiz.



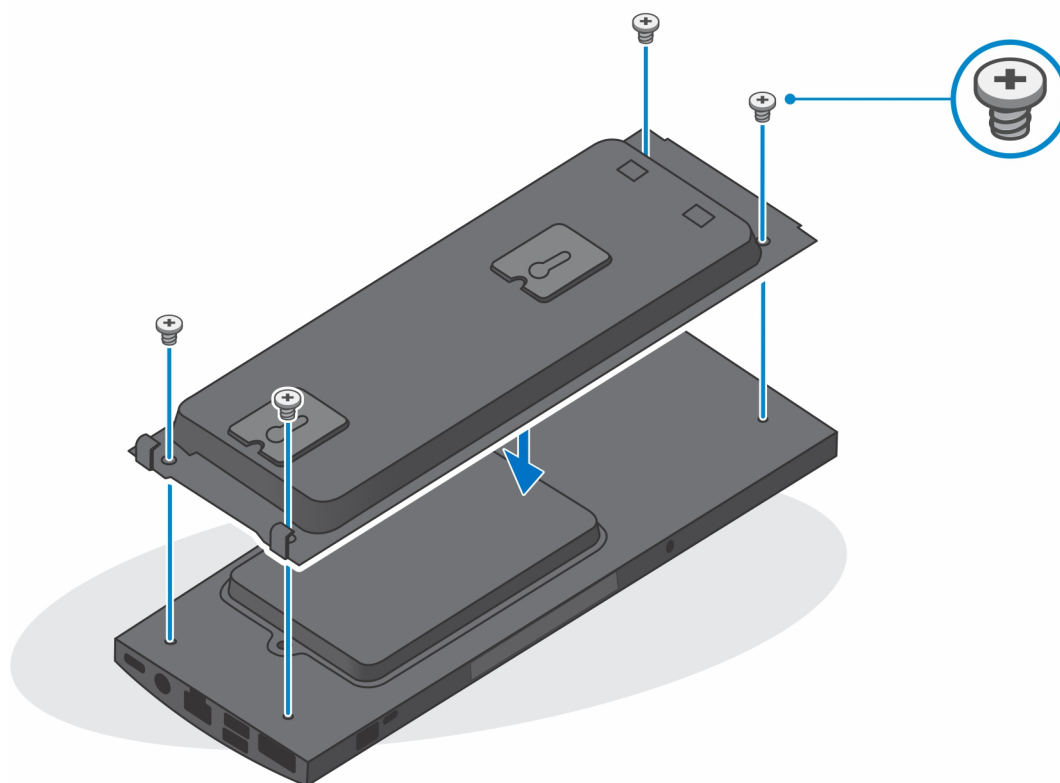
- c. Perfore las marcas de los tornillos de la pared e inserte las tres buchas para tornillos en los orificios de la pared.



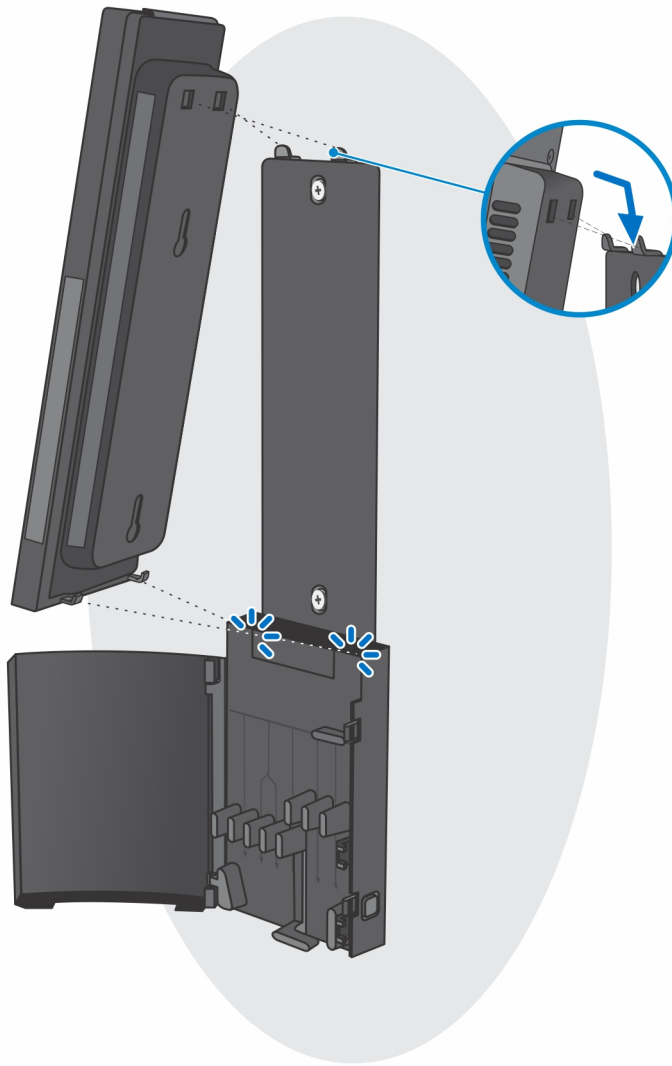
- d. Alinee los orificios para tornillos del montaje de pared con los orificios de la pared y coloque los tres tornillos para fijar el montaje en pared a la pared.



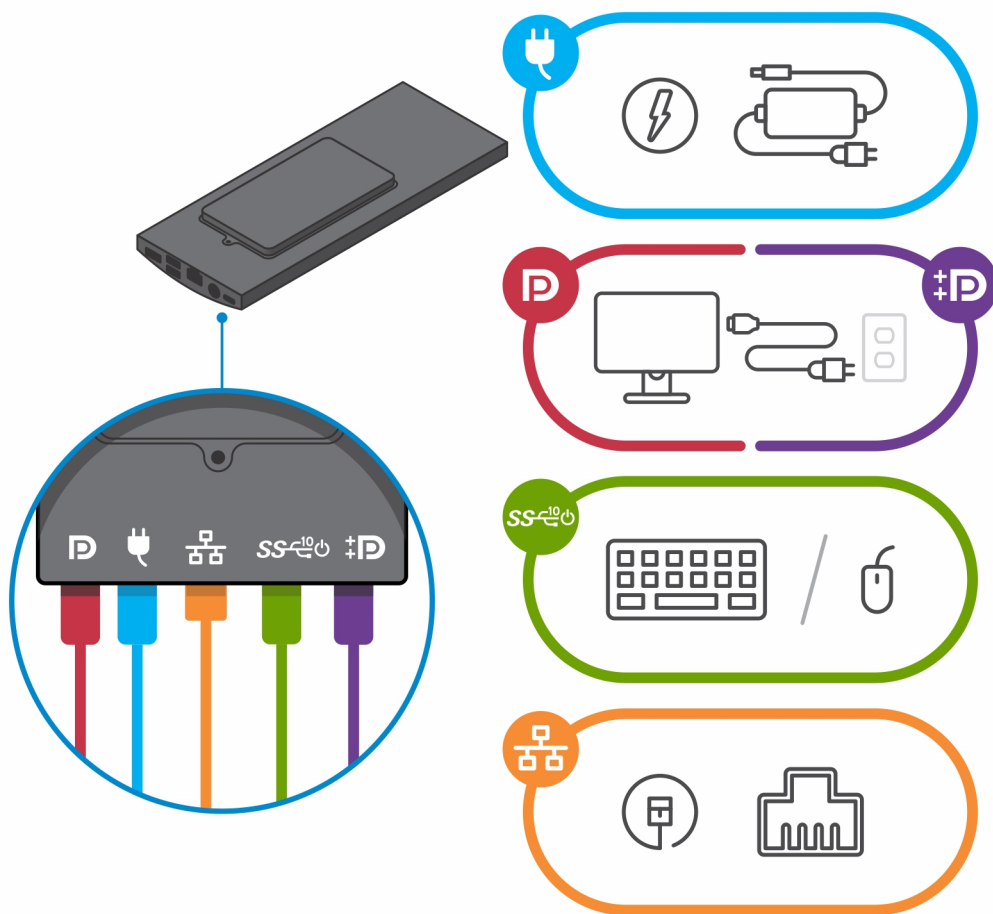
- e. Alinee los orificios de los tornillos del dispositivo con los orificios de tornillos del soporte de montaje en la pared.
- f. Instale los cuatro tornillos para fijar el dispositivo al soporte de montaje en pared.



- g.** Inserte los ganchos en el soporte de montaje en pared en las ranuras del módulo del soporte de montaje en pared.
- h.** Alinee e inserte los ganchos en el módulo del soporte de montaje en pared en las ranuras del montaje de pared hasta que encajen en su lugar.

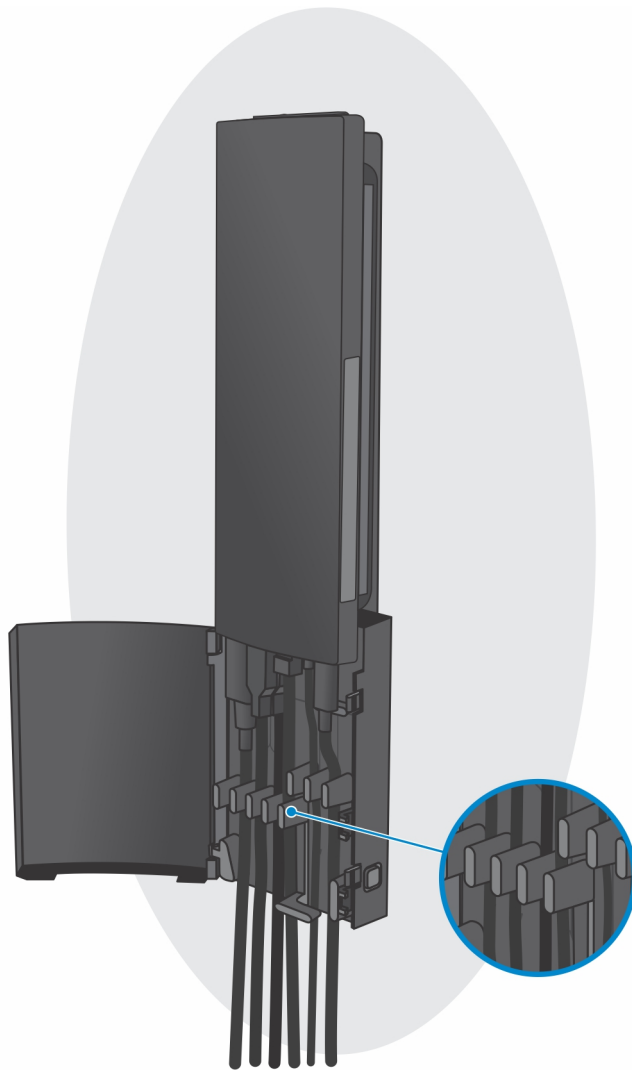


- i. Conecte la alimentación, la red, el teclado, el mouse y los cables de la pantalla al dispositivo y a la toma de corriente.



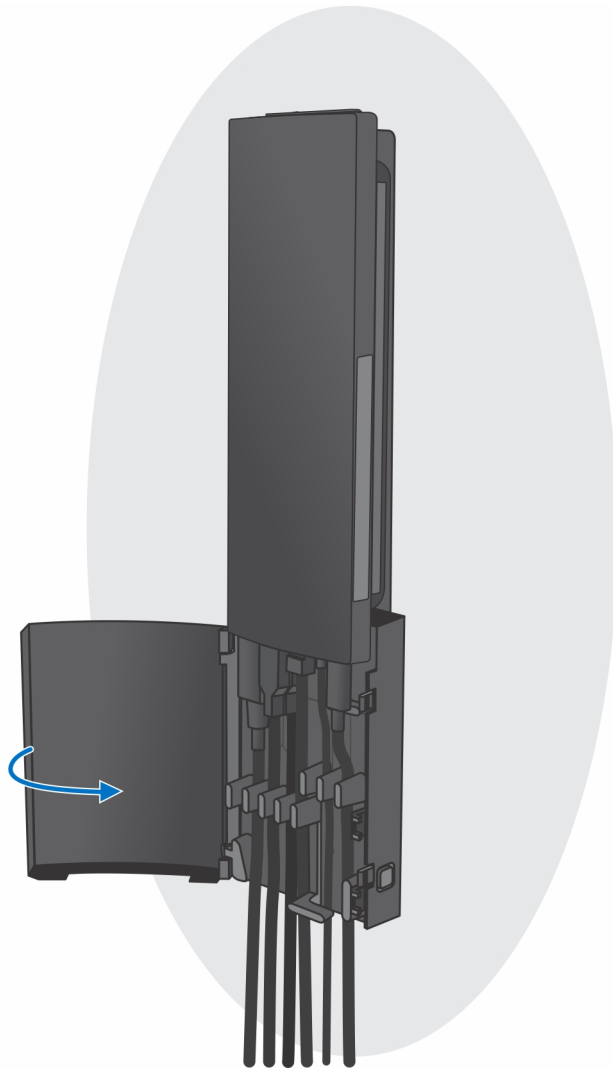
- j. Para evitar que queden pinzados o doblados mientras se cierra la cubierta del soporte, se recomienda que coloque los cables tal como se indica en la imagen.

**NOTA:** Todos los cables y puertos se utilizan en función de los periféricos elegidos y de la configuración la computadora.



k. Cierre la cubierta de la base.



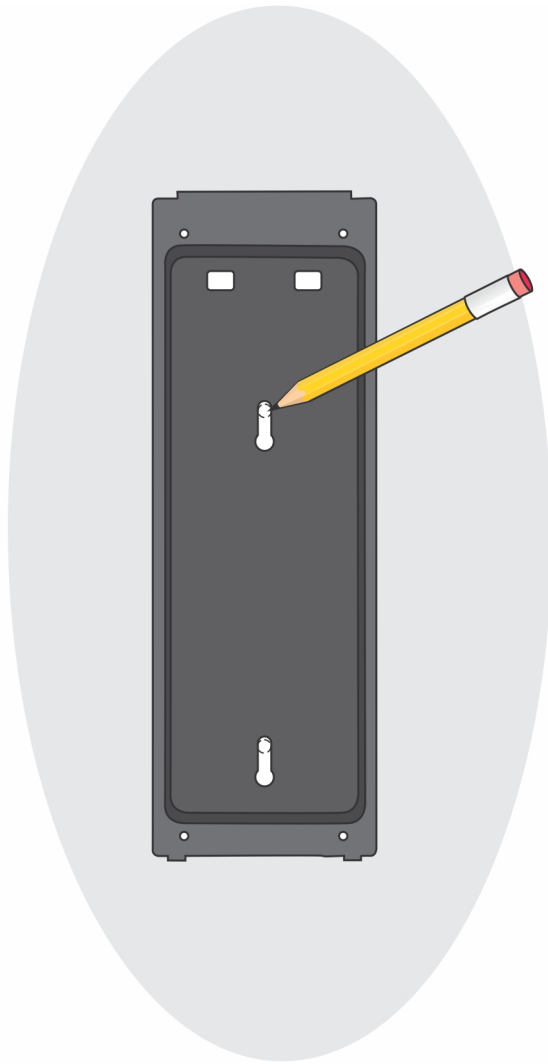


- I. Bloquee el dispositivo y la cubierta del soporte.

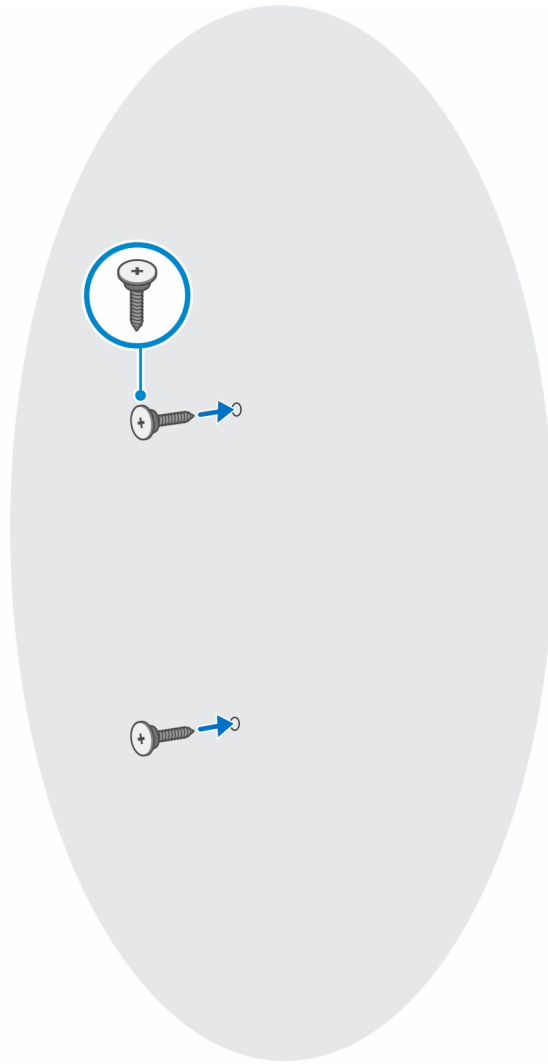


2. Función simple

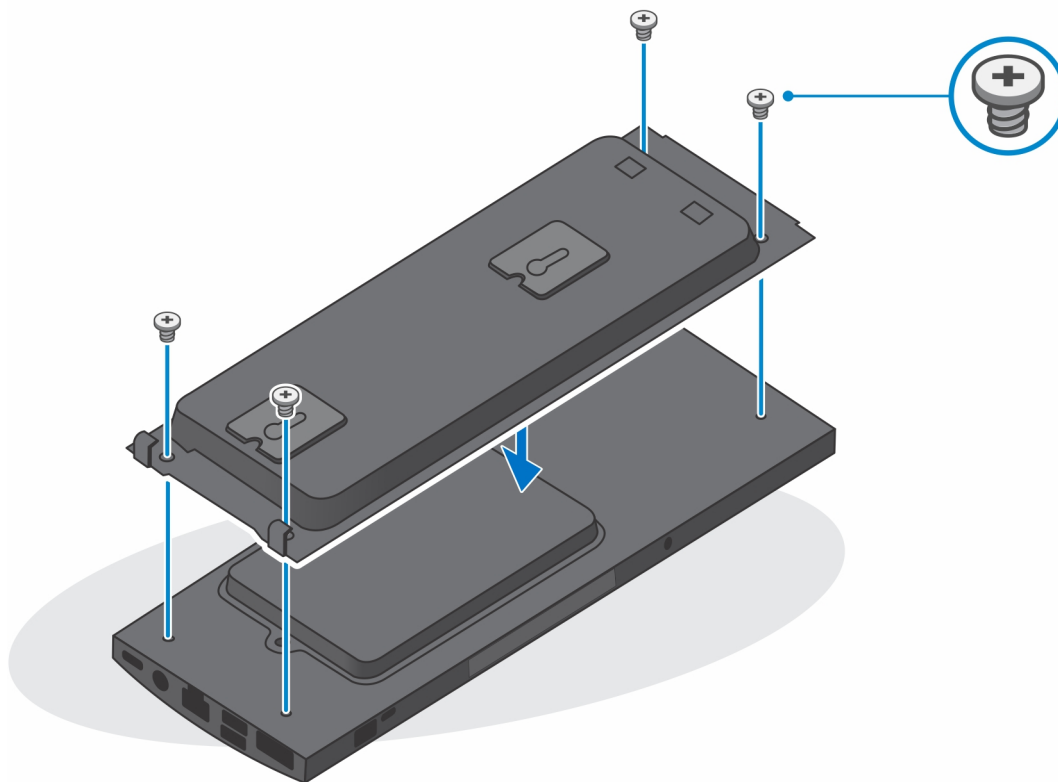
- a. Alinee los orificios para tornillos del montaje en pared en la pared y márquelos con un lápiz.



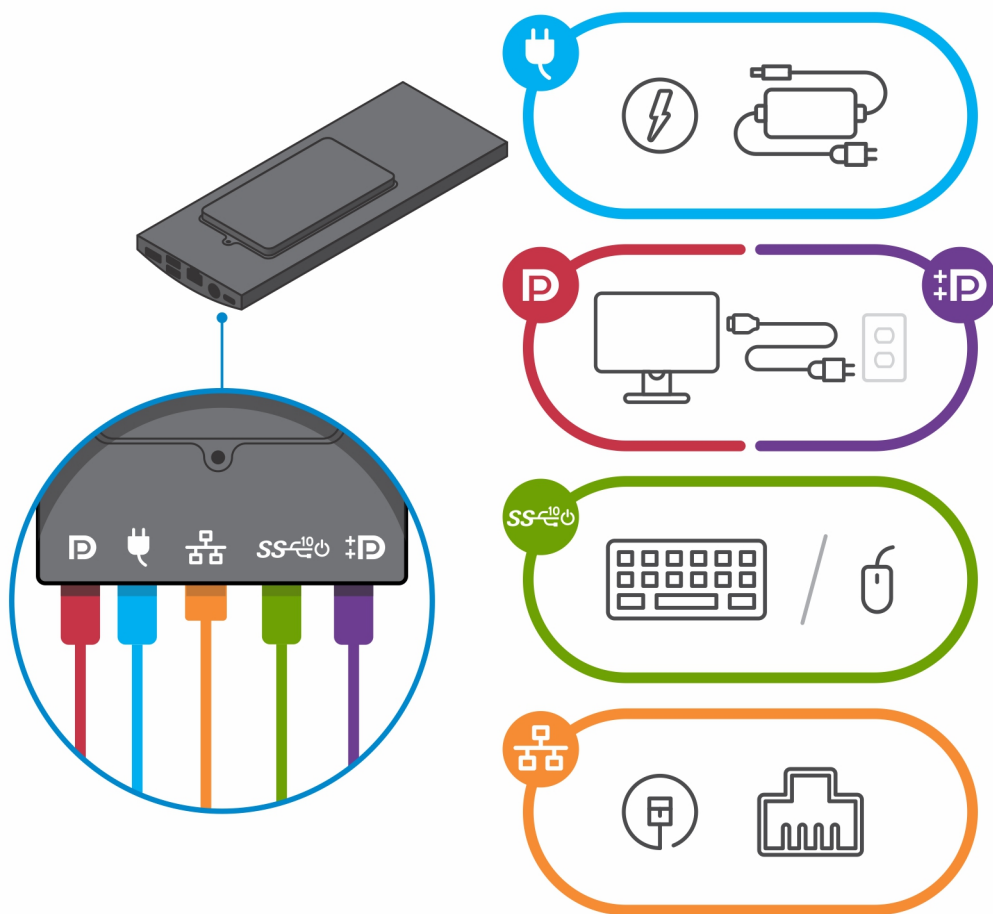
- b. Perfore las marcas de los tornillos de la pared e inserte los dos tornillos en los orificios para tornillos de la pared.



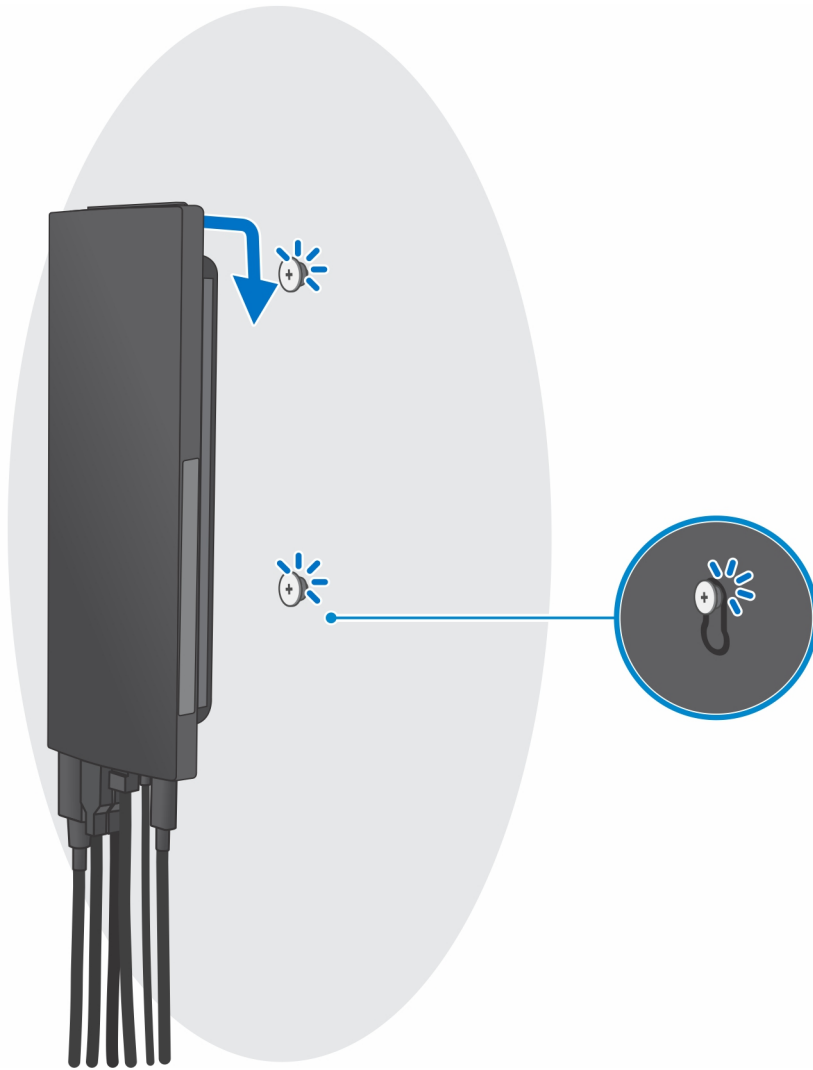
- c. Alinee los orificios de los tornillos del dispositivo con los orificios de tornillos del soporte de montaje en la pared.
- d. Instale los cuatro tornillos para fijar el dispositivo al soporte de montaje en pared.



- e. Conecte la alimentación, la red, el teclado, el mouse y los cables de la pantalla al dispositivo y a la toma de corriente.



- f. Alinee los tornillos de la pared con los ganchos de retención del módulo del soporte de montaje en pared.
- g. Monte el módulo del soporte de montaje en pared en los tornillos de la pared.



h. Pulse el botón de encendido para encender el dispositivo.



## Extracción del dispositivo con montaje en pared

### Requisitos previos

1. Siga el procedimiento que se describe en [antes de trabajar en el interior del dispositivo](#).

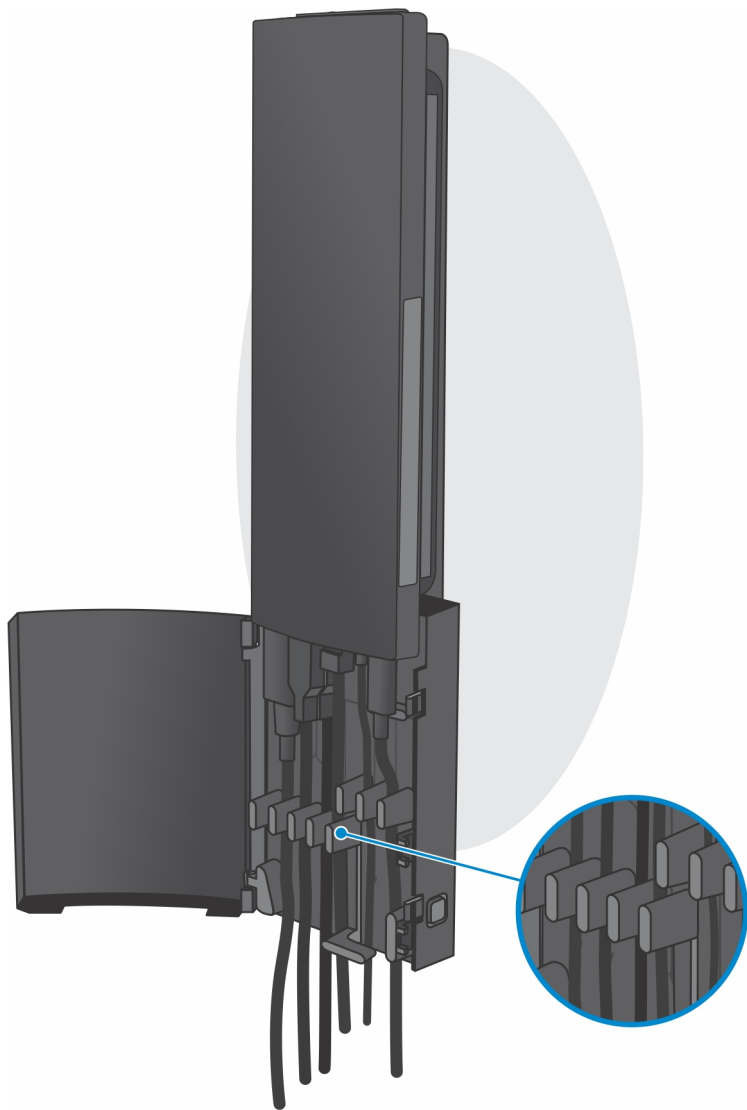
### Pasos

1. Apague el dispositivo.
2. Para el montaje en pared con función completa:
  - a. Desbloquee el módulo de montaje en pared.

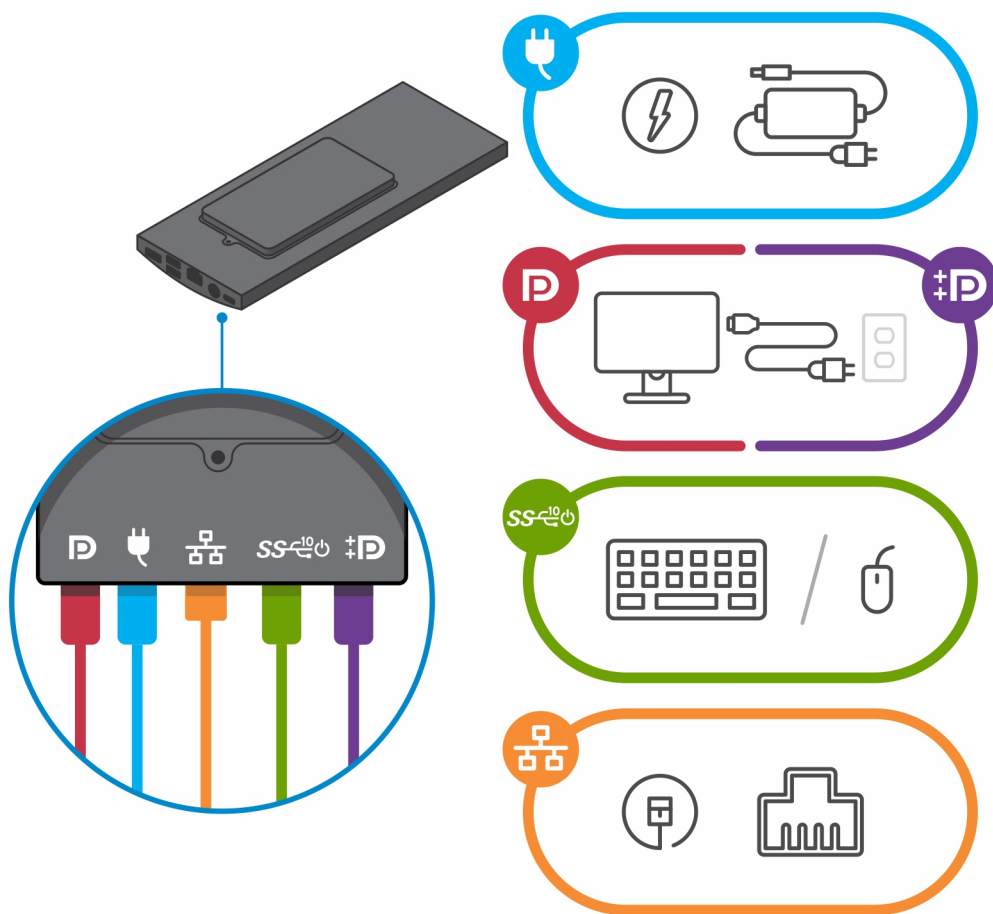




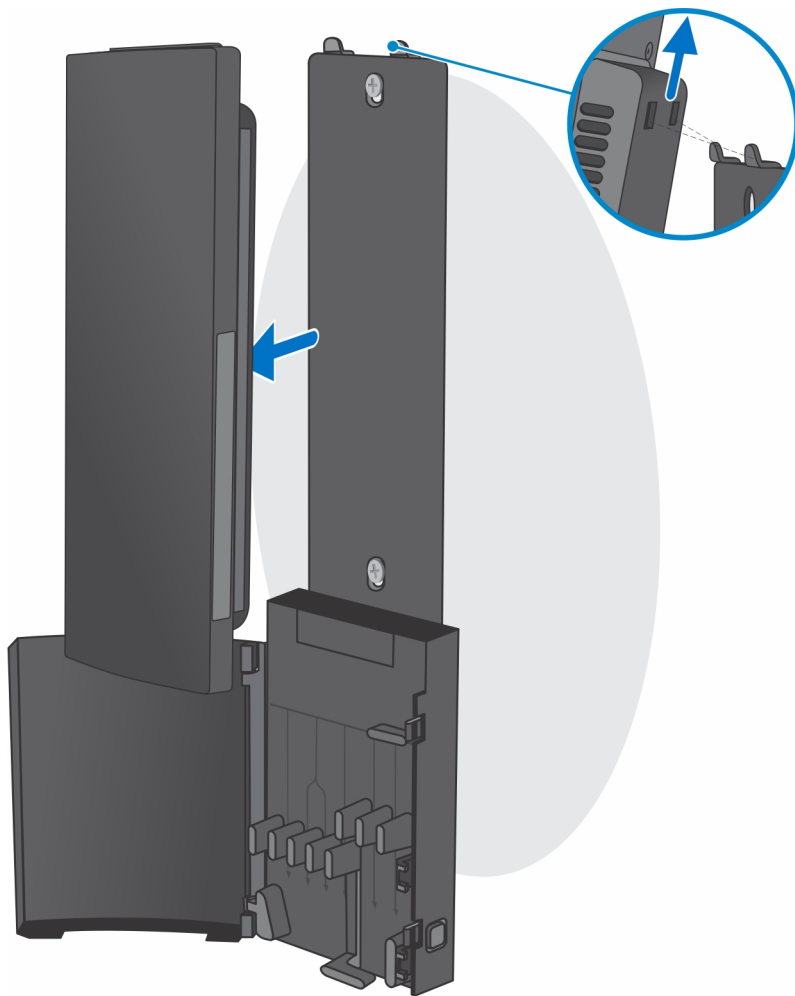
b. Abra la cubierta del montaje en pared.



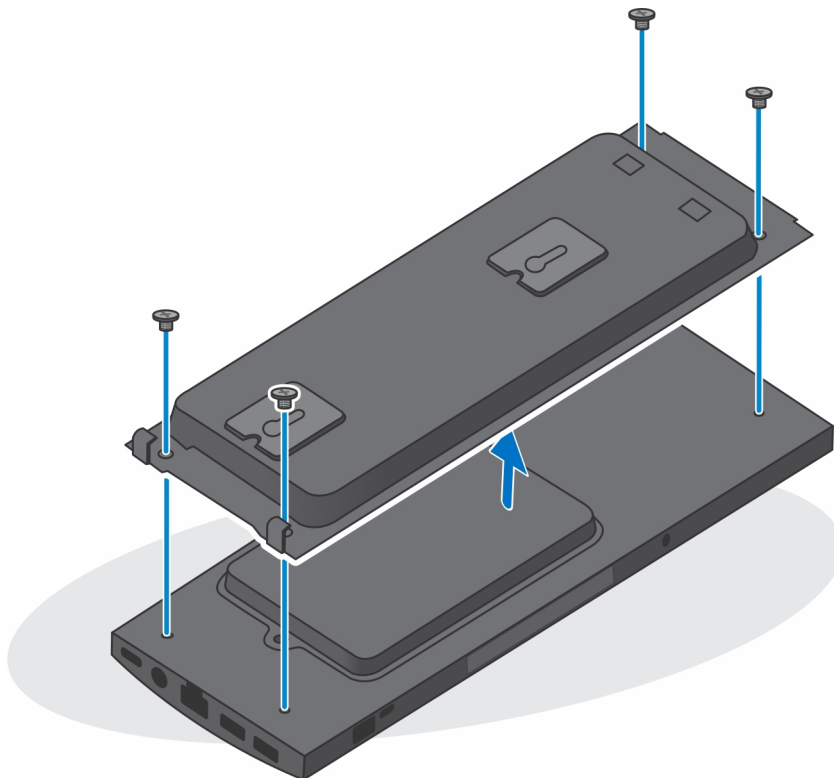
- c. Desconecte el teclado, el mouse, la red, la alimentación y el cable de pantalla del dispositivo.



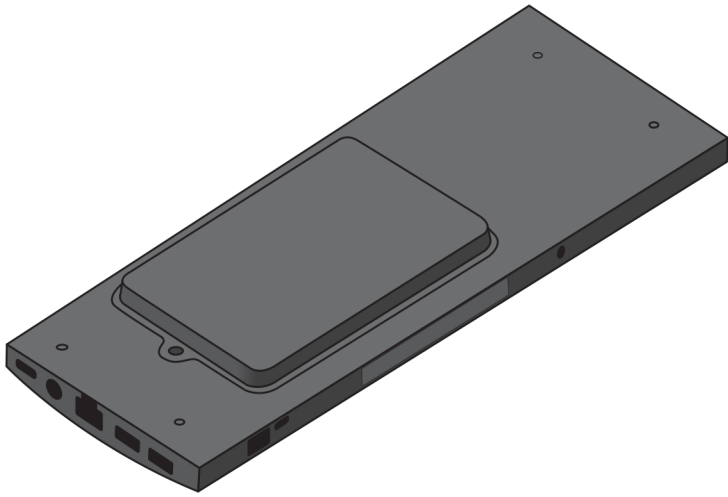
d. Abra el módulo del soporte de montaje en pared desde las ranuras del montaje en pared.



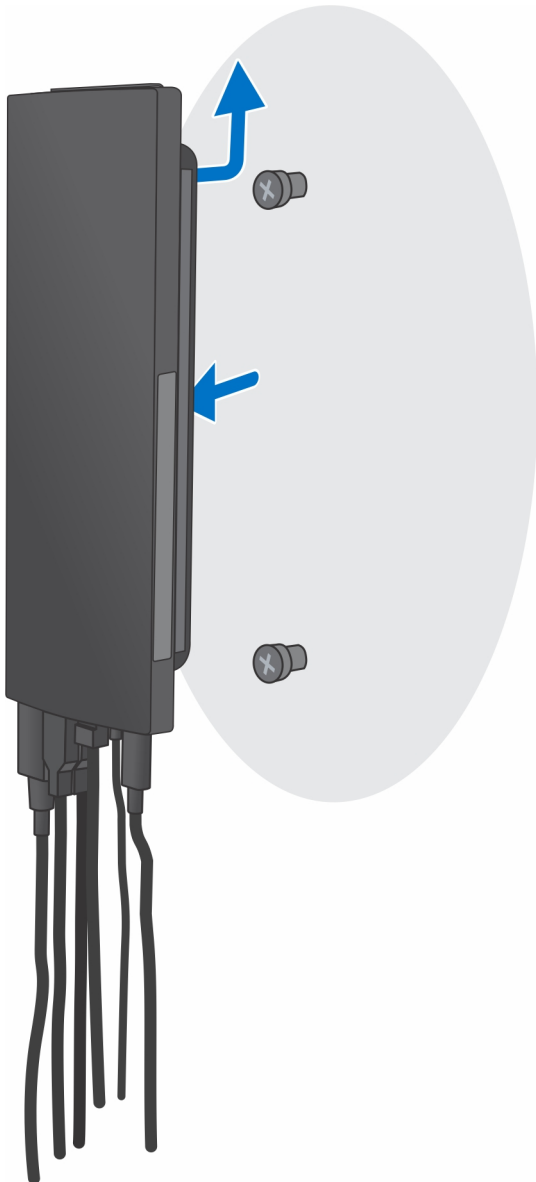
e. Quite los cuatro tornillos que fijan el dispositivo al soporte de montaje en pared.



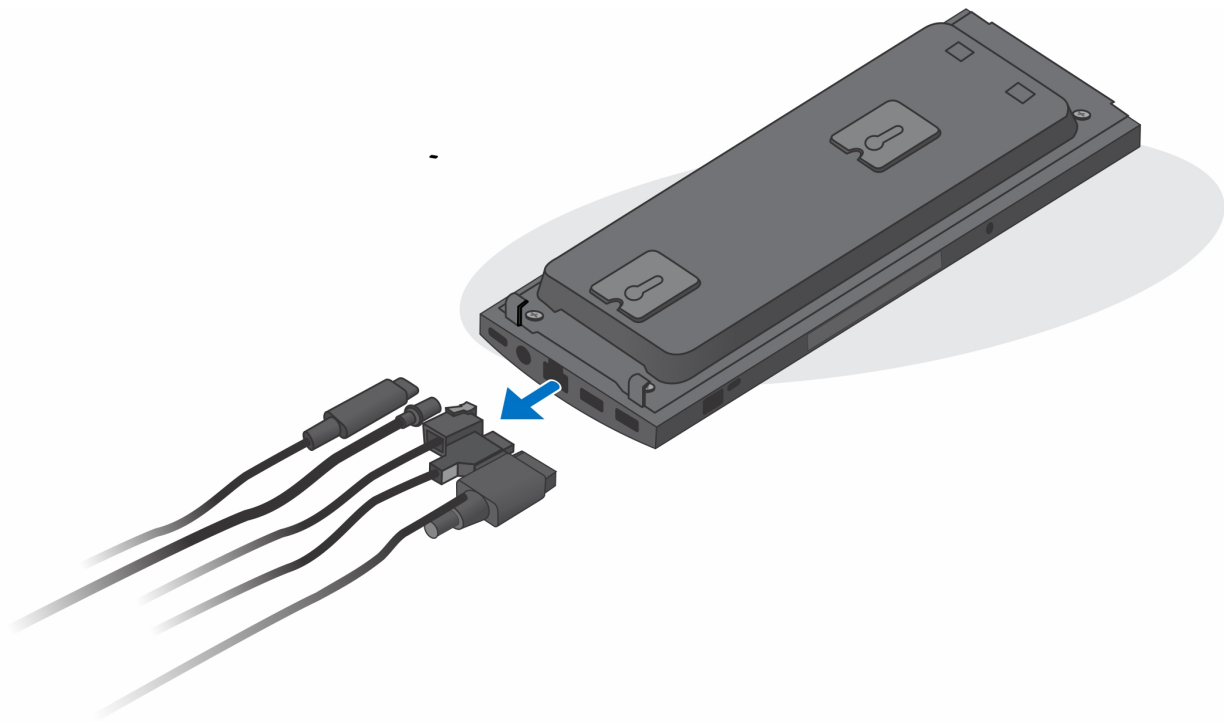
f. Levante el dispositivo para extraerlo del soporte del montaje en pared.



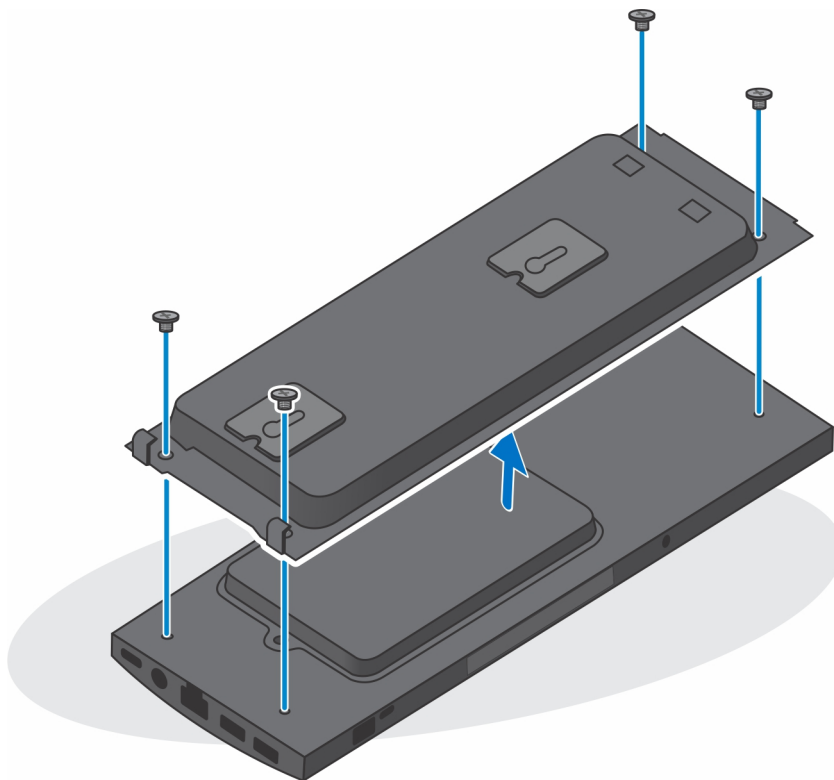
3. Para el montaje en pared con función simple:
  - a. Desmonte el módulo del soporte de montaje en pared de la pared.



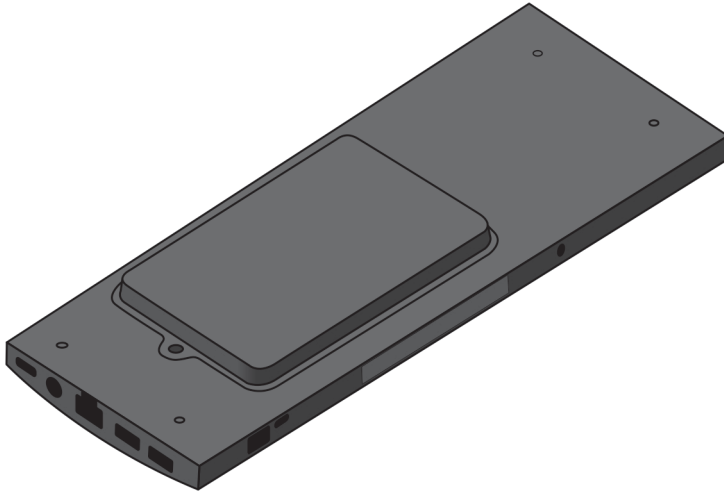
- b. Desconecte el teclado, el mouse, la red, el adaptador de alimentación y el cable de pantalla del dispositivo.



c. Quite los cuatro tornillos que fijan el dispositivo al soporte de montaje en pared.



d. Levante el dispositivo para extraerlo del soporte del montaje en pared.



4. Mantenga pulsado el botón de encendido con el dispositivo desenchufado para conectar la tarjeta madre a tierra.

**i** **NOTA:** Para evitar descarga electrostática, toque tierra mediante el uso de un brazalete antiestático o toque periódicamente una superficie metálica no pintada al mismo tiempo que toca un conector de la parte posterior del equipo.

# Extracción e instalación de componentes

**NOTA:** Las imágenes en este documento pueden ser diferentes de la computadora en función de la configuración que haya solicitado.

## Temas:

- Herramientas recomendadas
- Lista de tornillos
- Componentes principales del sistema
- Ensamblaje de la unidad de disco duro
- Soporte de la unidad de disco duro
- Unidad de disco duro
- Cubierta
- Módulo de memoria
- Tarjeta WLAN
- Unidad de estado sólido interna
- Módulo de almacenamiento eMMC
- Ventilador del sistema
- Botón de encendido
- Batería de tipo botón
- Tarjeta madre
- Disipador de calor
- Reemplazo del chasis

## Herramientas recomendadas





Los procedimientos de este documento requieren el uso de las siguientes herramientas:

- Destornillador Phillips #0
- Destornillador Phillips n.º 1
- Punta trazadora de plástico

## Lista de tornillos



En la tabla a continuación, se muestra la lista de tornillos y las imágenes para diferentes componentes.

**Tabla 1. Lista del tamaño de los tornillos**

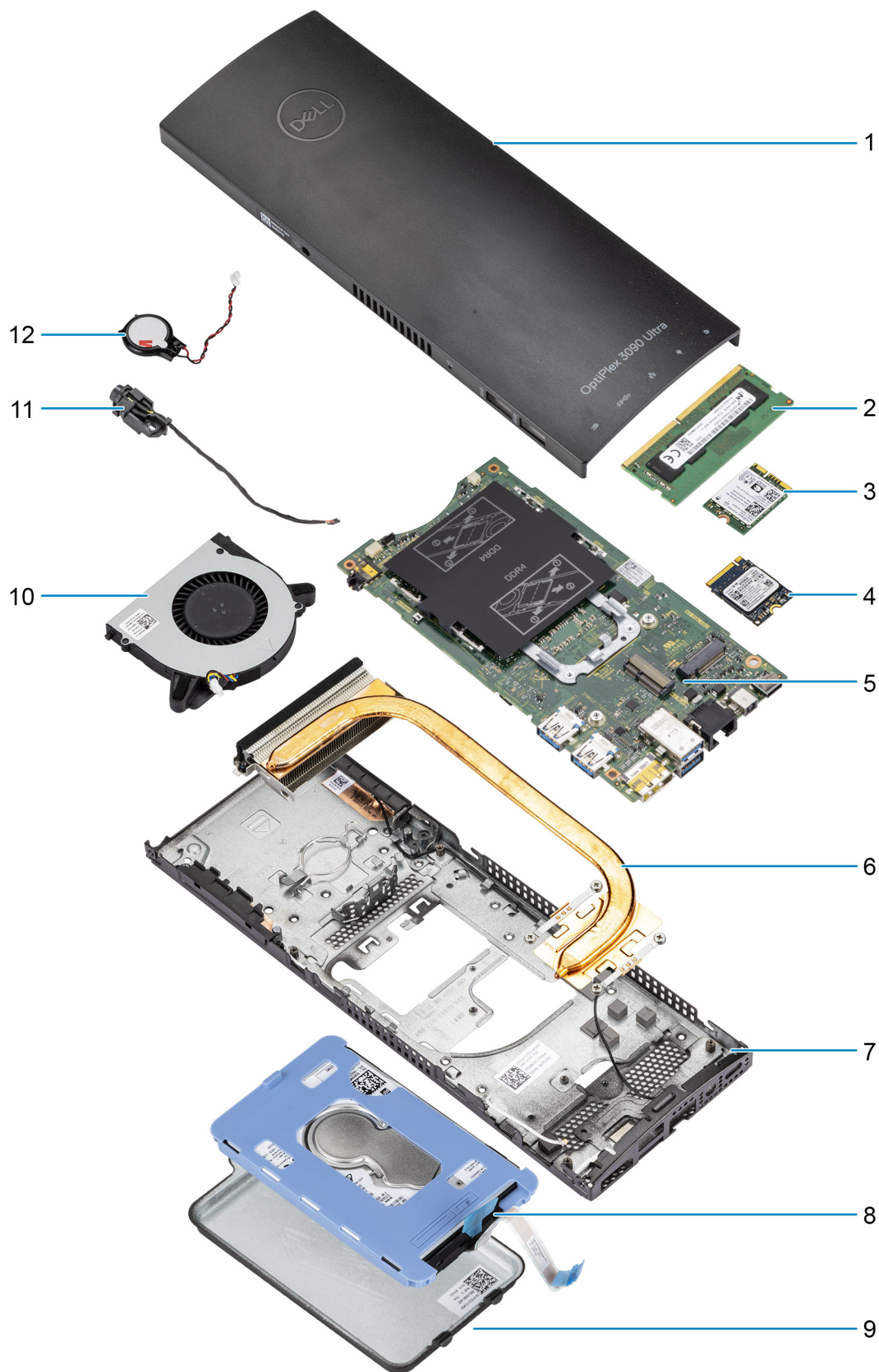
Componente	Tipo de tornillo	Cantidad	Imagen
Botón de encendido	M2x3	1	
Placa base	M2x3	4	 
	M2x3 (tornillo cautivo)	1	
Ensamblaje de disco duro (o el ensamblaje que no es del disco duro)	M2x3	1	



**Tabla 1. Lista del tamaño de los tornillos (continuación)**

<b>Componente</b>	<b>Tipo de tornillo</b>	<b>Cantidad</b>	<b>Imagen</b>
Tarjeta WLAN M.2	M2x3.5	1	
Unidad de estado sólido M.2 2230 o EMMC	M2x3.5	1	

# Componentes principales del sistema



1. Cubierta

2. Módulo de memoria
3. tarjeta WLAN
4. Unidad de estado sólido
5. Tarjeta madre
6. Disipador de calor
7. Chasis
8. Ensamblaje del disco duro
9. Cubierta para disco duro
10. Ventilador del sistema
11. Botón de encendido
12. Batería de tipo botón

**NOTA:** Dell proporciona una lista de componentes y sus números de referencia para la configuración del sistema original adquirida. Estas piezas están disponibles de acuerdo con la cobertura de la garantía adquirida por el cliente. Póngase en contacto con el representante de ventas de Dell para obtener las opciones de compra.

## Ensamblaje de la unidad de disco duro

### Extracción del ensamblaje de disco duro

#### Requisitos previos

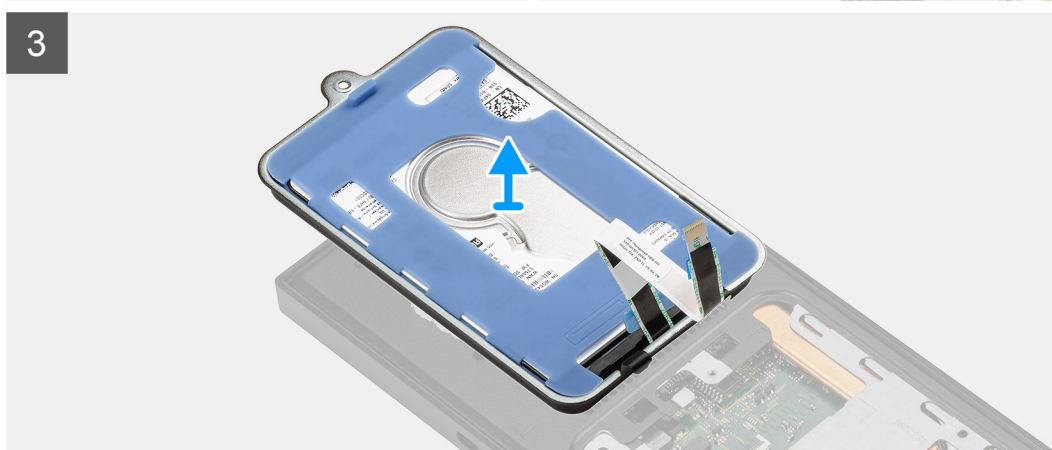
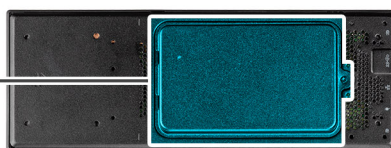
1. Siga el procedimiento que se describe en [antes de trabajar en el interior del dispositivo](#).
2. Quite el dispositivo de la [base fija/base de altura ajustable Pro 1/montaje de compensación VESA/base de altura ajustable Pro 2/montaje en pared](#).

#### Sobre esta tarea

En la ilustración, se indica la ubicación del módulo de ensamblaje de disco duro y se proporciona una representación visual del procedimiento de extracción.



1x  
M2x3



### Pasos

1. Quite el tornillo (M2x3) que fija el ensamblaje del disco duro al chasis.
2. Voltee el ensamblaje del disco duro para acceder al cable del disco duro.
3. Abra el pestillo y desconecte el cable del disco duro del conector en la tarjeta madre.
4. Extraiga con cuidado el cable del disco duro de la guía de enrutamiento del chasis.

**NOTA:** Observe el enrutamiento de los cables de la unidad de disco duro dentro del chasis a medida que los retira. Debe colocar el cable correctamente cuando vuelva a colocar el componente para evitar que quede pinzado o doblado.

5. Quite el ensamblaje de disco duro.

## Instalación del ensamblaje de disco duro

### Requisitos previos

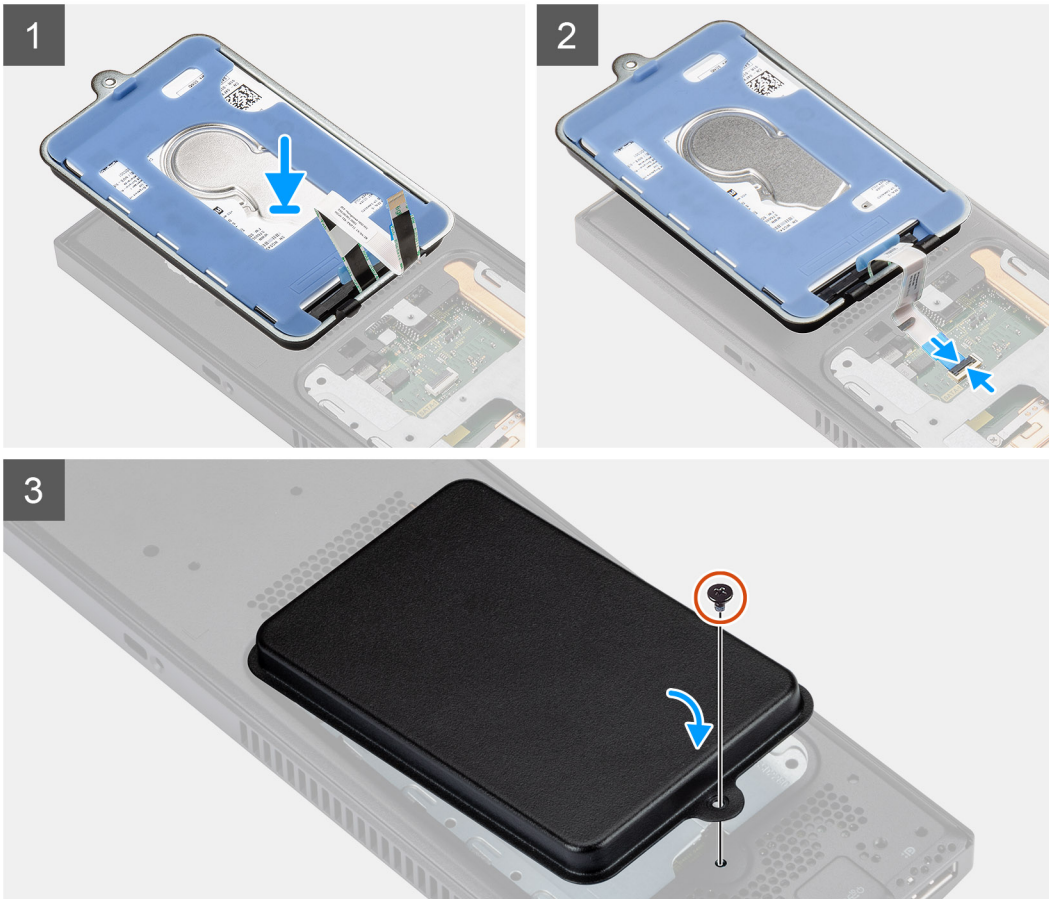
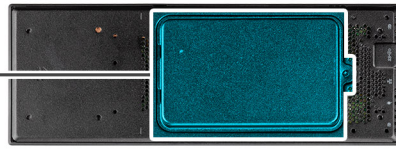
Si va a reemplazar un componente, quite el componente existente antes de realizar el procedimiento de instalación.

### Sobre esta tarea

En la ilustración, se indica la ubicación del ensamblaje de la unidad de disco duro y se proporciona una representación visual del procedimiento de instalación.



1x  
M2x3



### Pasos

1. Coloque el ensamblaje de la unidad de disco duro en la cubierta.
2. Coloque el cable del disco duro en las guías de enrutamiento del chasis.
3. Conecte el cable de la unidad de disco duro al conector en la tarjeta madre del sistema y cierre el pestillo para fijar el cable.
4. Voltee el módulo de ensamblaje del disco duro y alinee las lengüetas del ensamblaje de disco duro con las ranuras del chasis.
5. Alinee el orificio para tornillo del ensamblaje de disco duro con el orificio para tornillo del chasis.
6. Vuelva a colocar el tornillo M2x3 para fijar el ensamblaje de disco duro al chasis.

### Siguientes pasos

1. Instale el dispositivo en la [base fija/de altura ajustable Pro 1/montaje de compensación VESA/base de altura ajustable Pro 2/montaje en pared](#).
2. Siga el procedimiento que se describe en [después de trabajar en el dispositivo](#).

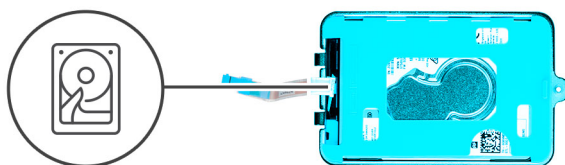
# Soporte de la unidad de disco duro

## Extracción del soporte de la unidad de disco duro

### Requisitos previos

1. Siga el procedimiento que se describe en [antes de trabajar en el interior del dispositivo](#).
2. Quite el dispositivo de la [base fija/base de altura ajustable Pro 1/montaje de compensación VESA/base de altura ajustable Pro 2/montaje en pared](#).
3. Quite el [ensamblaje de disco duro](#).

### Sobre esta tarea



### Pasos

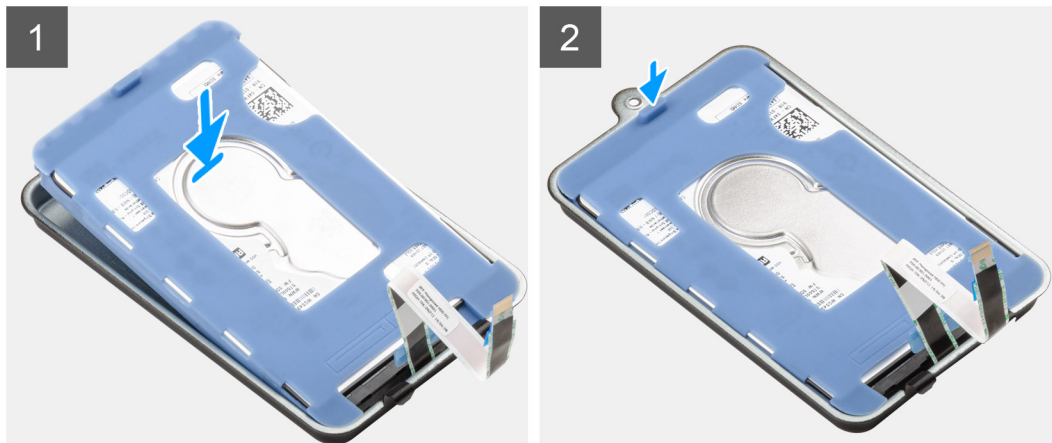
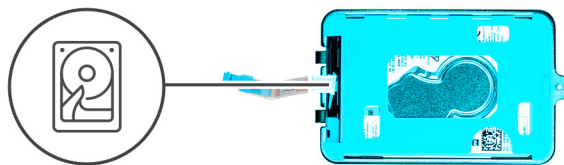
Tire de la lengüeta de goma de la funda protectora y levante el módulo de la unidad de disco duro para extraerlo del soporte de la unidad de disco duro.

## Instalación del soporte de la unidad de disco duro

### Requisitos previos

Si va a reemplazar un componente, quite el componente existente antes de realizar el procedimiento de instalación.

## Sobre esta tarea



## Pasos

1. Alinee y coloque el disco duro en el soporte.
2. Suavemente, coloque el disco duro en el soporte.

## Siguientes pasos

1. Instale el [ensamblaje de disco duro](#).
2. Instale el dispositivo en la [base fija/de altura ajustable Pro 1/montaje de compensación VESA/base de altura ajustable Pro 2/montaje en pared](#).
3. Siga el procedimiento que se describe en [después de trabajar en el dispositivo](#).

# Unidad de disco duro

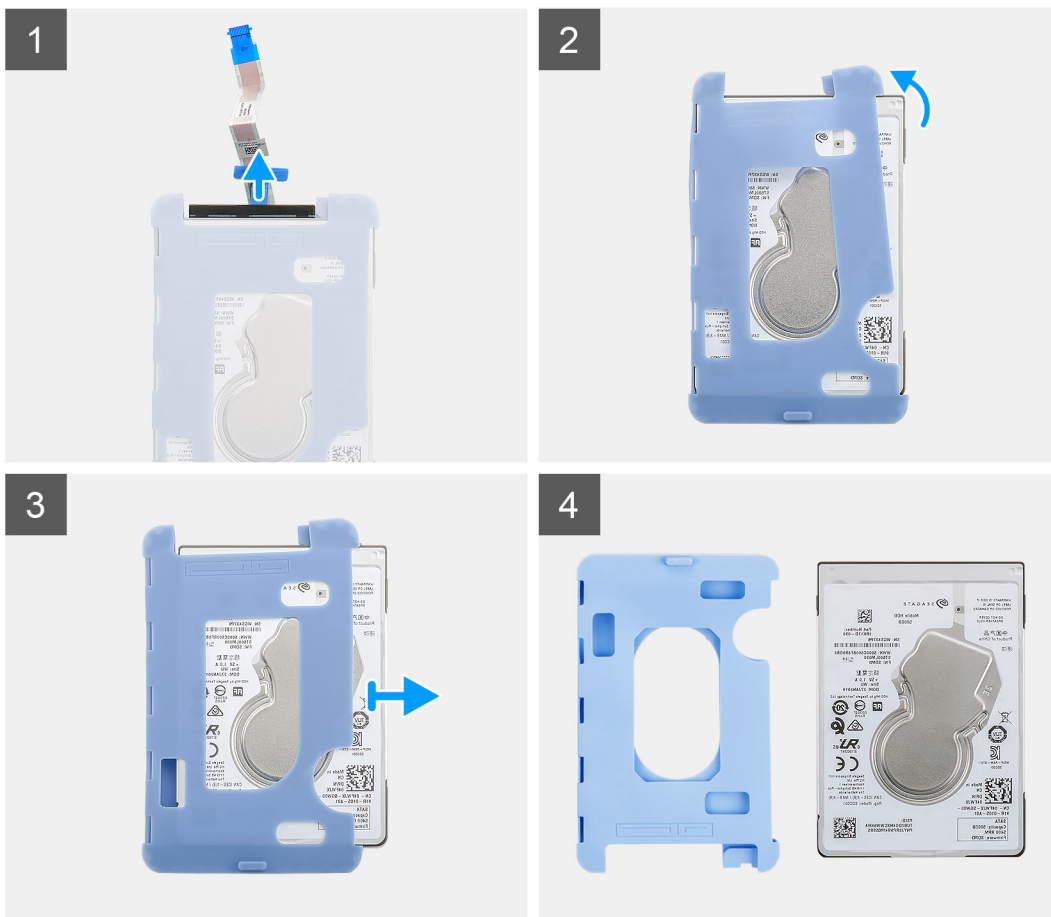
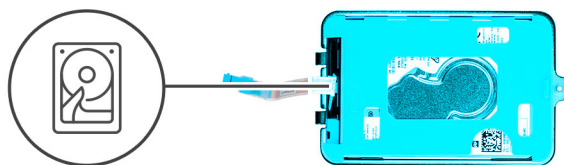
## Extracción de la unidad de disco duro

### Requisitos previos

1. Siga el procedimiento que se describe en [antes de trabajar en el interior del dispositivo](#).
2. Quite el dispositivo de la [base fija/base de altura ajustable Pro 1/montaje de compensación VESA/base de altura ajustable Pro 2/montaje en pared](#).
3. Quite el [ensamblaje de disco duro](#).
4. Extracción del [soporte de la unidad de disco duro](#).

## Sobre esta tarea

En la ilustración, se indica la ubicación del módulo de disco duro y se proporciona una representación visual del procedimiento de extracción.



### Pasos

1. Desconecte el cable de la unidad de disco duro del conector de la unidad.
2. Libere la funda protectora del disco duro.
3. Tire suavemente de la unidad de disco duro para extraerla de la funda protectora.

## Instalación de la unidad de disco duro

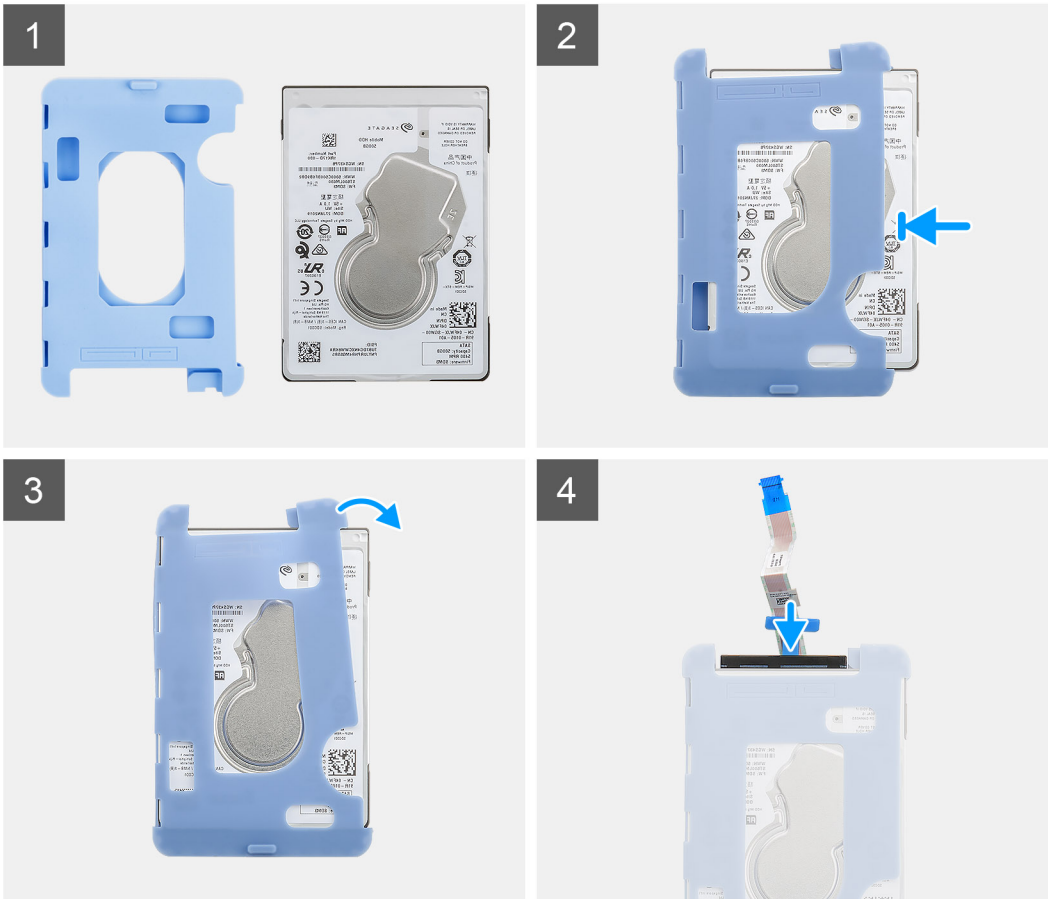
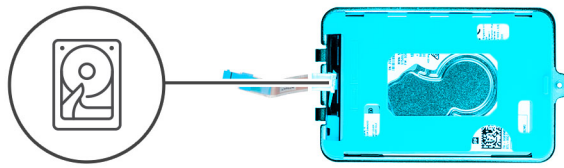
### Requisitos previos

Si va a reemplazar un componente, quite el componente existente antes de realizar el procedimiento de instalación.

### Sobre esta tarea

En la ilustración, se indica la ubicación del módulo de disco duro y se proporciona una representación visual del procedimiento de instalación.





## Pasos

1. Inserte la unidad de disco duro en la funda protectora.

**i** **NOTA:** Asegúrese de hacer coincidir la marca de la funda protectora con el PIN de la unidad de disco duro y la ubicación del conector.

2. Tire de la funda protectora por los bordes de la unidad de disco duro.
3. Conecte el cable de la unidad de disco duro al conector de la unidad.

## Siguientes pasos

1. Instale el [soporte de la unidad de disco duro](#).
2. Instale el [ensamblaje de disco duro](#).
3. Instale el dispositivo en la [base fija/de altura ajustable Pro 1/montaje de compensación VESA/base de altura ajustable Pro 2/montaje en pared](#).
4. Siga el procedimiento que se describe en [después de trabajar en el dispositivo](#).

# Cubierta

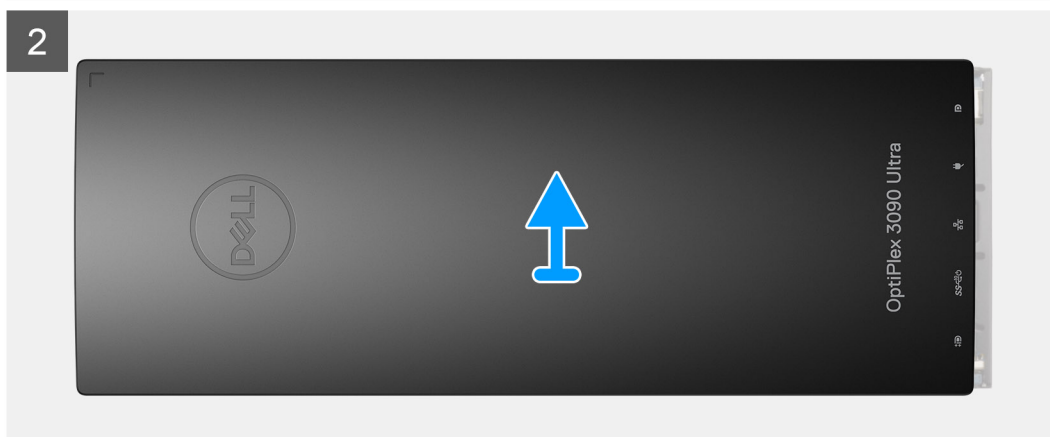
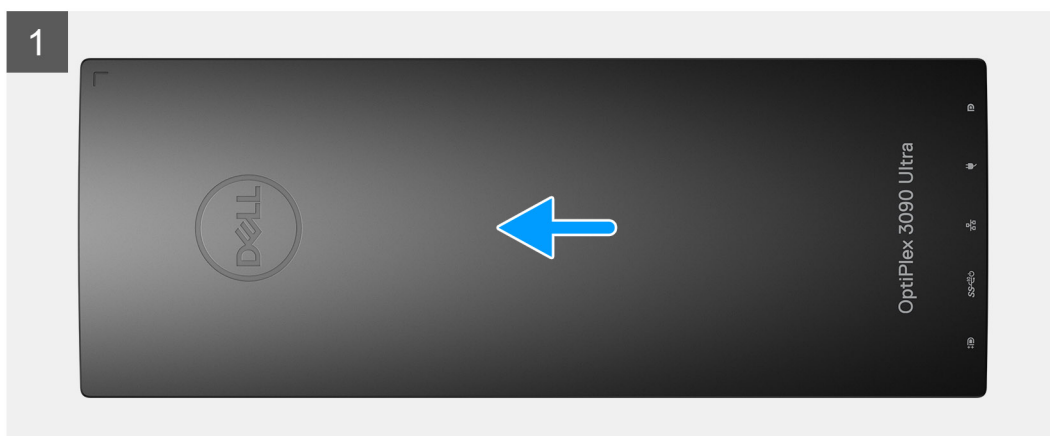
## Extracción de la cubierta

### Requisitos previos

1. Siga el procedimiento que se describe en [antes de trabajar en el interior del dispositivo](#).
2. Quite el dispositivo de la [base fija/base de altura ajustable Pro 1/montaje de compensación VESA/base de altura ajustable Pro 2/montaje en pared](#).

### Sobre esta tarea

En la ilustración, se indica la ubicación de la cubierta y se proporciona una representación visual del procedimiento de extracción.



### Pasos

Deslice y levante la cubierta para liberarla del chasis.

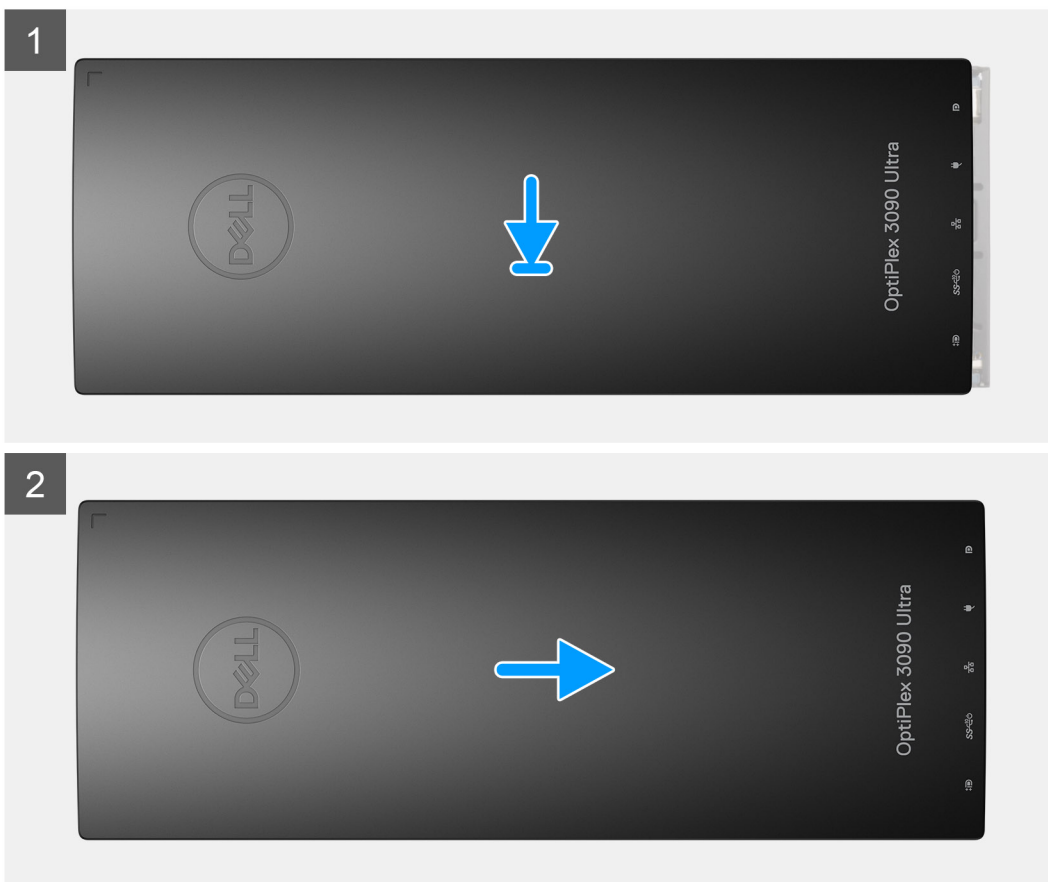
# Instalación de la cubierta

## Requisitos previos

Si va a reemplazar un componente, quite el componente existente antes de realizar el procedimiento de instalación.

## Sobre esta tarea

En la ilustración, se indica la ubicación de la cubierta y se proporciona una representación visual del procedimiento de instalación.



## Pasos

1. Alinee las pestañas de la cubierta con las ranuras del chasis.
2. Deslice la cubierta hasta que encaje en su lugar.

## Siguientes pasos

1. Instale el dispositivo en la [base fija/de altura ajustable Pro 1/montaje de compensación VESA/base de altura ajustable Pro 2/montaje en pared](#).
2. Siga el procedimiento que se describe en [después de trabajar en el dispositivo](#).

# Módulo de memoria

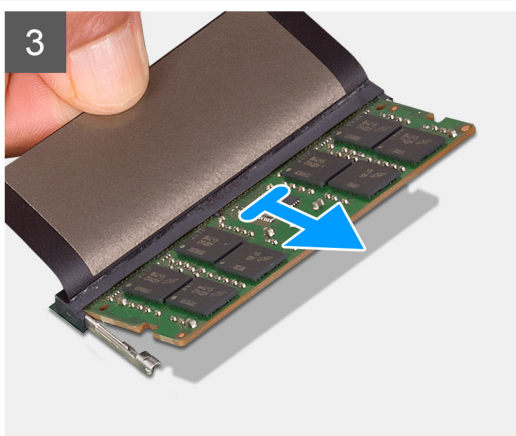
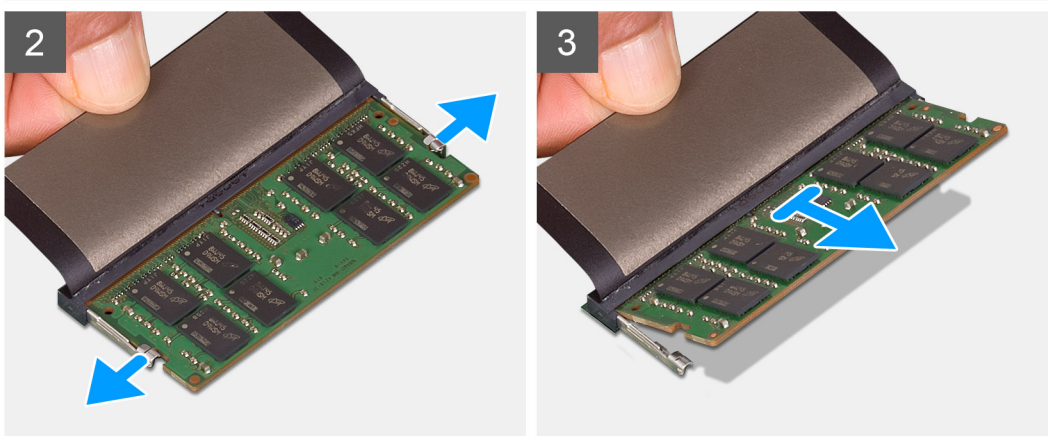
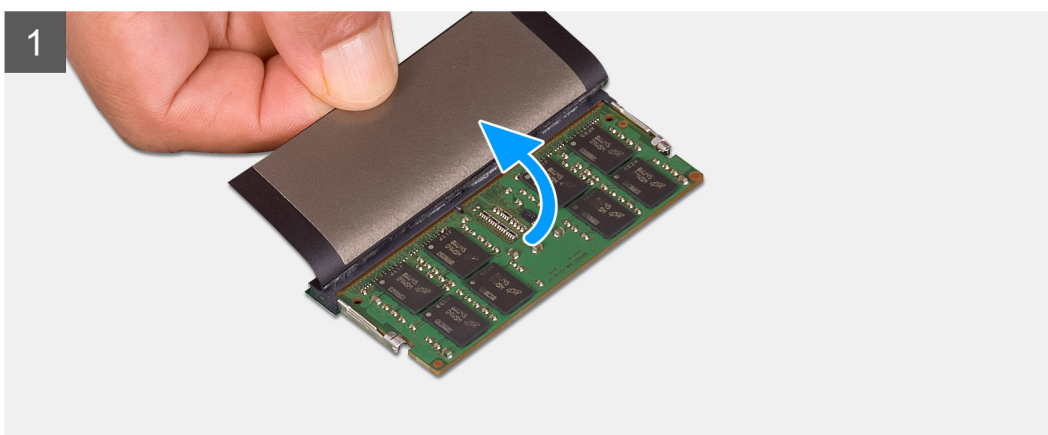
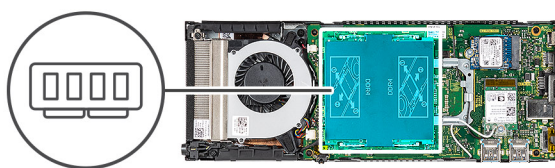
## Extracción del módulo de memoria

### Requisitos previos

1. Siga el procedimiento que se describe en [antes de trabajar en el interior del dispositivo](#).
2. Quite el dispositivo de la [base fija/base de altura ajustable Pro 1/montaje de compensación VESA/base de altura ajustable Pro 2/montaje en pared](#).
3. Quite la [cubierta](#).

### Sobre esta tarea

En la ilustración, se indica la ubicación del módulo de memoria y proporciona una representación visual del procedimiento de extracción.



### Pasos

1. Levante el amortiguador por encima del módulo de memoria.
2. Levante suavemente los ganchos de retención del módulo de memoria hasta que el módulo de memoria salte.
3. Deslice y extraiga el módulo de memoria de la ranura del módulo de memoria en la tarjeta madre.

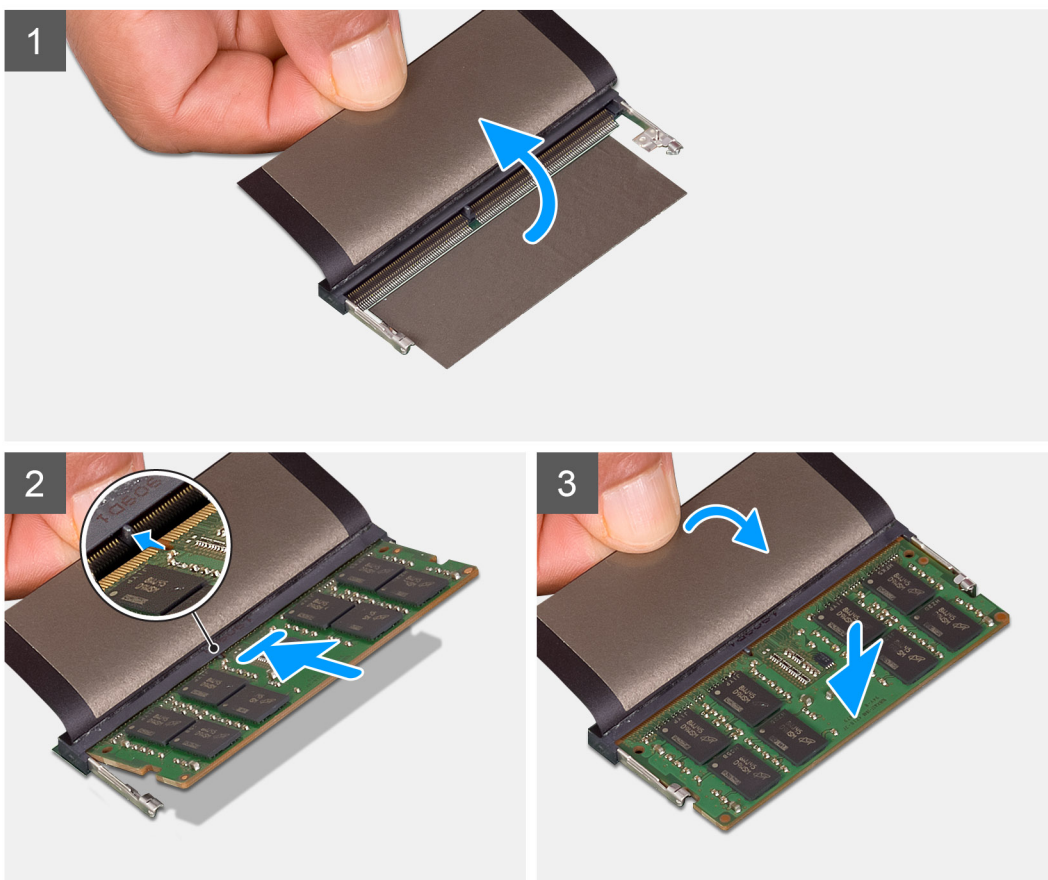
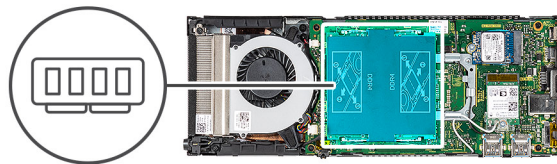
# Instalación del módulo de memoria

## Requisitos previos

Si va a reemplazar un componente, quite el componente existente antes de realizar el procedimiento de instalación.

## Sobre esta tarea

En la ilustración, se indica la ubicación del módulo de memoria y se proporciona una representación visual del procedimiento de instalación.



## Pasos

1. Levante el amortiguador por encima de la ranura del módulo de memoria y alinee la muesca del módulo de memoria con la lengüeta en la ranura del módulo de memoria.
2. Deslice el módulo de memoria inclinado firmemente dentro de la ranura.
3. Presione el módulo de memoria hacia abajo hasta que encaje en su lugar.

**NOTA:** Si no oye un clic, extraiga el módulo de memoria y vuelva a instalarlo.

4. Baje el amortiguador por encima del módulo de memoria.

### Siguientes pasos

1. Coloque la [cubierta](#).
2. Instale el dispositivo en la [base fija/de altura ajustable Pro 1/montaje de compensación VESA/base de altura ajustable Pro 2/montaje en pared](#).
3. Siga el procedimiento que se describe en [después de trabajar en el dispositivo](#).

## Tarjeta WLAN

### Extracción de la tarjeta WLAN

#### Requisitos previos

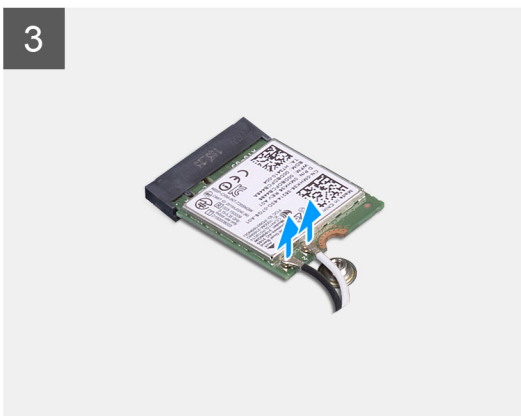
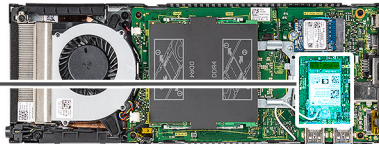
1. Siga el procedimiento que se describe en [antes de trabajar en el interior del dispositivo](#).
2. Quite el dispositivo de la [base fija/base de altura ajustable Pro 1/montaje de compensación VESA/base de altura ajustable Pro 2/montaje en pared](#).
3. Quite la [cubierta](#).

#### Sobre esta tarea

En la ilustración, se indica la ubicación de la tarjeta WLAN y se proporciona una representación visual del procedimiento de extracción.



1x  
M2x3.5



### Pasos

1. Extraiga el tornillo M2x3.5 que fija el soporte de WLAN a la tarjeta madre.
2. Deslice y levante el soporte de la tarjeta WLAN.
3. Desconecte los cables de la antena WLAN de la tarjeta WLAN.
4. Levante y deslice la tarjeta WLAN del conector de WLAN en la tarjeta madre.

## Instalación de la tarjeta WLAN

### Requisitos previos

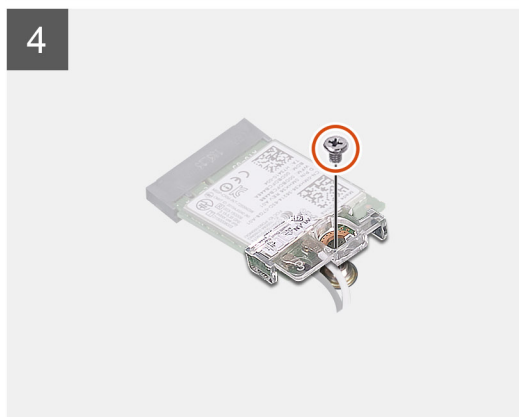
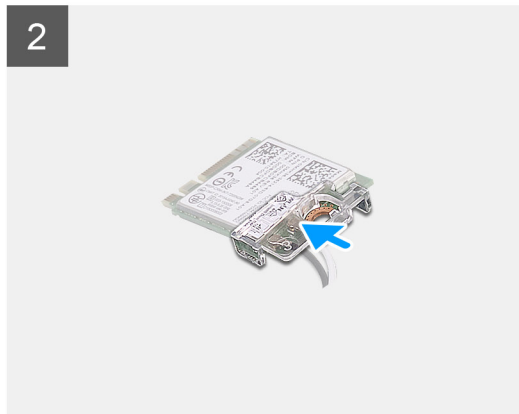
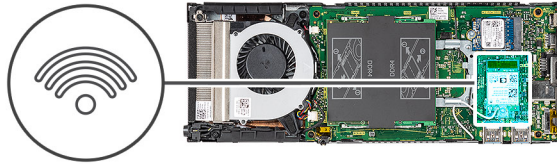
Si va a reemplazar un componente, quite el componente existente antes de realizar el procedimiento de instalación.

### Sobre esta tarea

En la figura, se indica la ubicación de la tarjeta WLAN y se proporciona una representación visual del procedimiento de instalación.



1x  
M2x3.5



### Pasos

1. Conecte los cables de la antena WLAN a la tarjeta WLAN.  
En la tabla a continuación, se proporciona el esquema de colores de los cables de antena para la tarjeta WLAN de la computadora.

**Tabla 2. Esquema de colores de los cables de la antena**

Conectores de la tarjeta inalámbrica	Colores de los cables de antena
Principal (triángulo blanco)	Blanco
Auxiliar (triángulo negro)	Negro

2. Alinee y coloque el soporte de la tarjeta WLAN para fijar los cables de la antena a la tarjeta WLAN.
3. Alinee la muesca de la tarjeta WLAN con el conector de WLAN e inserte la tarjeta WLAN inclinada en la ranura de tarjeta WLAN.
4. Reemplace el tornillo (M2x3.5) para fijar la tarjeta de WLAN a la tarjeta madre.

#### **Siguientes pasos**

1. Coloque la [cubierta](#).
2. Instale el dispositivo en la [base fija/de altura ajustable Pro 1/montaje de compensación VESA/base de altura ajustable Pro 2/montaje en pared](#).
3. Siga el procedimiento que se describe en [después de trabajar en el dispositivo](#).

## **Unidad de estado sólido interna**

### **Extracción de la unidad de estado sólido**

#### **Requisitos previos**

1. Siga el procedimiento que se describe en [antes de trabajar en el interior del dispositivo](#).
2. Quite el dispositivo de la [base fija/base de altura ajustable Pro 1/montaje de compensación VESA/base de altura ajustable Pro 2/montaje en pared](#).
3. Quite la [cubierta](#).

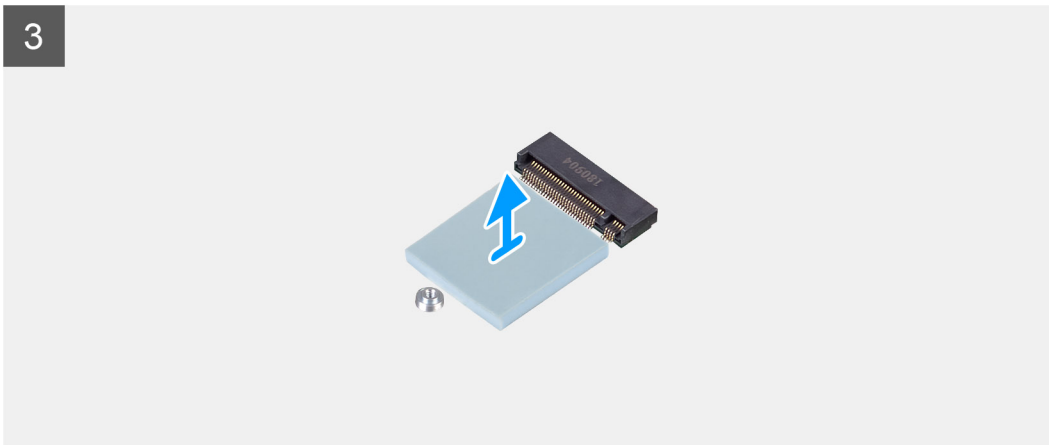
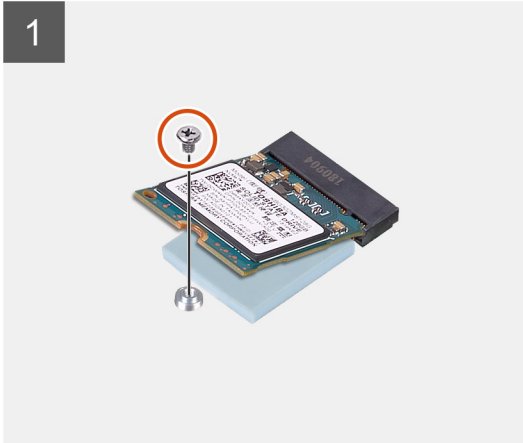
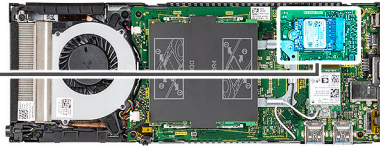
#### **Sobre esta tarea**

En la ilustración, se indica la ubicación de la unidad de estado sólido M.2 2230 y se proporciona una representación visual del procedimiento de extracción.





1x  
M2x3.5



### Pasos

1. Quite el tornillo (M2x3.5) que fija el módulo de la unidad de estado sólido al conector de la tarjeta madre.
2. Levante y deslice el módulo de la unidad de estado sólido para quitarlo de la ranura M.2.
3. Despegue la almohadilla térmica de la unidad de estado sólido de la tarjeta madre.

## Instalación de la unidad de estado sólido

### Requisitos previos

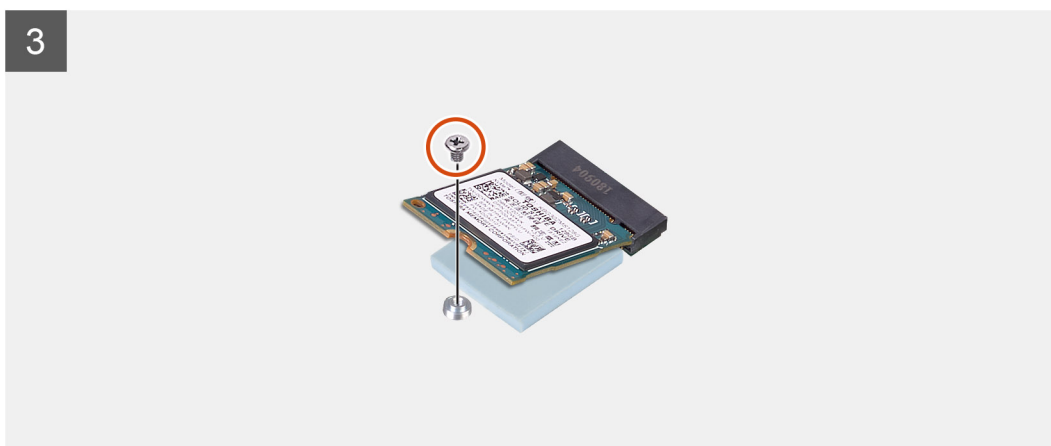
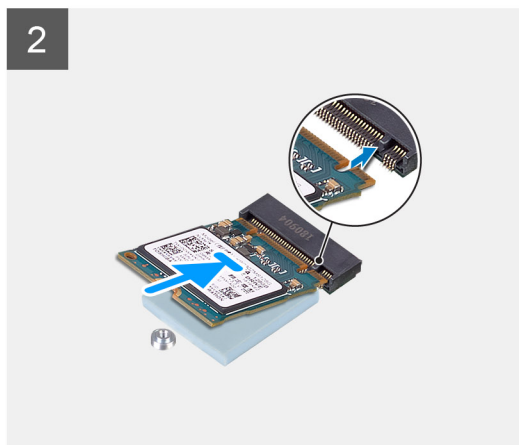
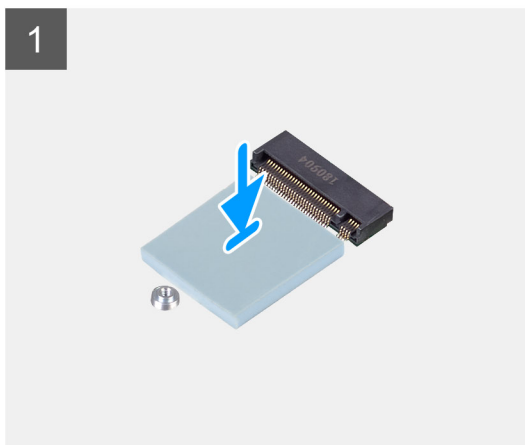
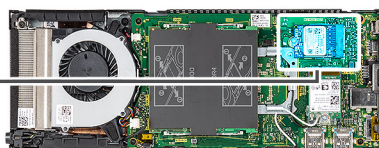
Si va a reemplazar un componente, quite el componente existente antes de realizar el procedimiento de instalación.

### Sobre esta tarea

En la ilustración, se indica la ubicación de la unidad de estado sólido M.2 2230 y se proporciona una representación visual del procedimiento de instalación:



1x  
M2x3.5



### Pasos

1. Alinee y adhiera la almohadilla térmica de la SSD en la marca de la tarjeta madre.  
**i** **NOTA:** Verifique la dirección del adhesivo antes de adherirla a la tarjeta madre.
2. Alinee la muesca del módulo de la unidad de estado sólido con el conector en la tarjeta madre y deslice la unidad de estado sólido en ángulo en la ranura.
3. Reemplace el tornillo (M2x3.5) que fija el módulo de la unidad de estado sólido a la tarjeta madre.

### Siguientes pasos

1. Coloque la [cubierta](#).
2. Instale el dispositivo en la [base fija/de altura ajustable Pro 1/montaje de compensación VESA/base de altura ajustable Pro 2/montaje en pared](#).
3. Siga el procedimiento que se describe en [después de trabajar en el dispositivo](#).

## Módulo de almacenamiento eMMC

En el caso de computadoras con módulo eMMC en la ranura de SSD M. 2 2230.

# Extracción del módulo de almacenamiento eMMC

## Requisitos previos

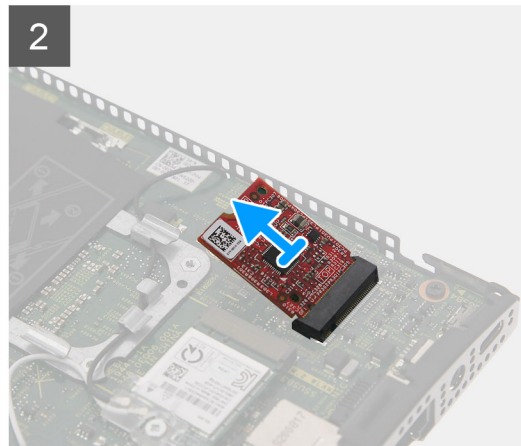
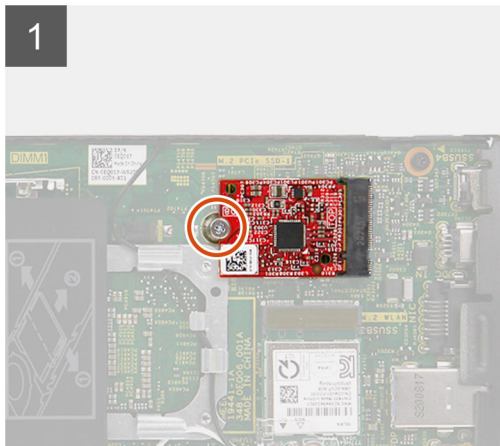
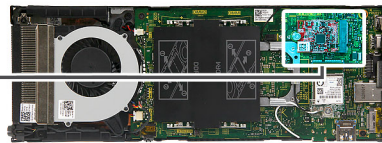
1. Siga el procedimiento que se describe en [antes de trabajar en el interior del dispositivo](#).
2. Quite el dispositivo de la [base fija/base de altura ajustable Pro 1/montaje de compensación VESA/base de altura ajustable Pro 2/montaje en pared](#).
3. Quite la [cubierta](#).

## Sobre esta tarea

En la ilustración, se indica la ubicación del módulo de almacenamiento eMMC y se proporciona una representación visual del procedimiento de extracción.



**1x**  
M2x3.5



## Pasos

1. Quite el tornillo (M2x3.5) que fija el módulo de almacenamiento eMMC al conector de la tarjeta madre.
2. Levante y deslice el módulo de almacenamiento eMMC en ángulo para extraerlo de la ranura.

# Instalación del módulo de almacenamiento eMMC

## Requisitos previos

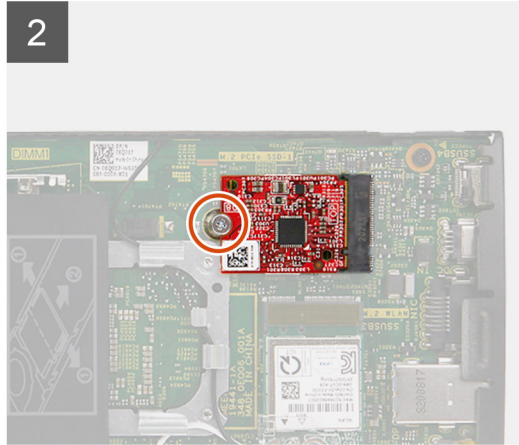
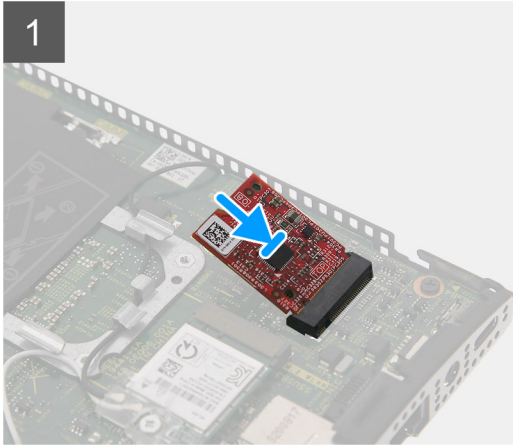
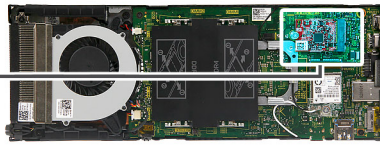
Si va a reemplazar un componente, quite el componente existente antes de realizar el procedimiento de instalación.

## Sobre esta tarea

En la ilustración, se indica la ubicación del módulo de almacenamiento eMMC y se proporciona una representación visual del procedimiento de instalación.



1x  
M2x3.5



### Pasos

1. Alinee la muesca del módulo de almacenamiento eMMC con el conector en la tarjeta madre y deslice el módulo de almacenamiento eMMC en ángulo en la ranura.
2. Vuelva a colocar el tornillo (M2x3.5) que fija el módulo de almacenamiento eMMC a la tarjeta madre.

### Siguientes pasos

1. Coloque la [cubierta](#).
2. Instale el dispositivo en la [base fija/de altura ajustable Pro 1/montaje de compensación VESA/base de altura ajustable Pro 2/montaje en pared](#).
3. Siga el procedimiento que se describe en [después de trabajar en el dispositivo](#).

## Ventilador del sistema

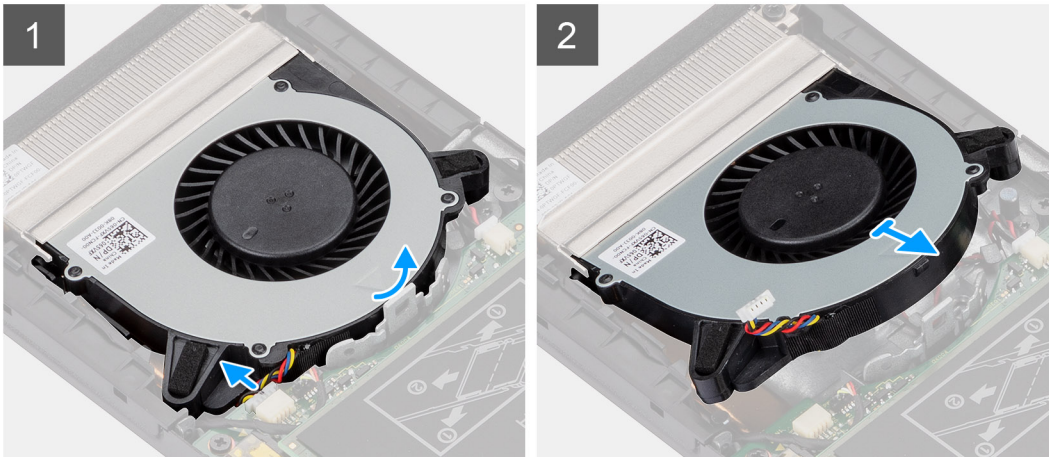
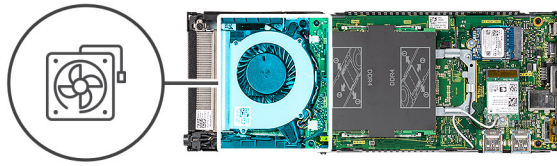
### Extracción del ventilador del sistema

#### Requisitos previos

1. Siga el procedimiento que se describe en [antes de trabajar en el interior del dispositivo](#).
2. Quite el dispositivo de la [base fija/base de altura ajustable Pro 1/montaje de compensación VESA/base de altura ajustable Pro 2/montaje en pared](#).
3. Quite la [cubierta](#).

#### Sobre esta tarea

En la ilustración, se indica la ubicación del ventilador del sistema y se proporciona una representación visual del procedimiento de extracción.



### Pasos

1. Libere el ventilador del sistema de la pestaña de retención de la bandeja de ventilador.
2. Desconecte el cable del ventilador del sistema del conector en la tarjeta madre del sistema.
3. Deslice el ventilador del sistema para extraerlo de los rieles de fijación del soporte del disipador de calor.

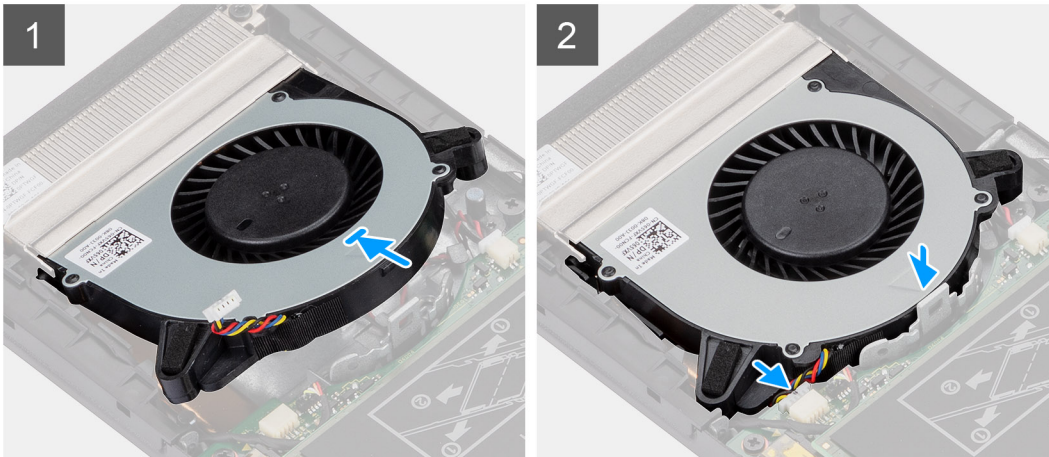
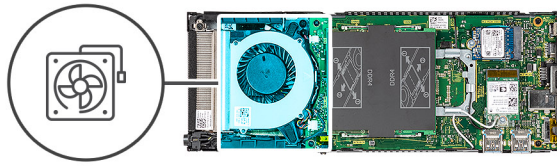
## Instalación del ventilador del sistema

### Requisitos previos

Si va a reemplazar un componente, quite el componente existente antes de realizar el procedimiento de instalación.

### Sobre esta tarea

En la ilustración, se indica la ubicación del ventilador del sistema y se proporciona una representación visual del procedimiento de instalación.



### Pasos

1. Conecte el cable del ventilador del sistema al conector de la tarjeta madre.
2. Alinee las lengüetas del ventilador del sistema con los rieles de fijación en el soporte del disipador de calor.
3. Presione el ventilador del sistema en la bandeja de ventilador hasta encaje en su lugar.

### Siguientes pasos

1. Coloque la [cubierta](#).
2. Instale el dispositivo en la [base fija/de altura ajustable Pro 1/montaje de compensación VESA/base de altura ajustable Pro 2/montaje en pared](#).
3. Siga el procedimiento que se describe en [después de trabajar en el dispositivo](#).

## Botón de encendido

### Extracción del botón de encendido

#### Requisitos previos

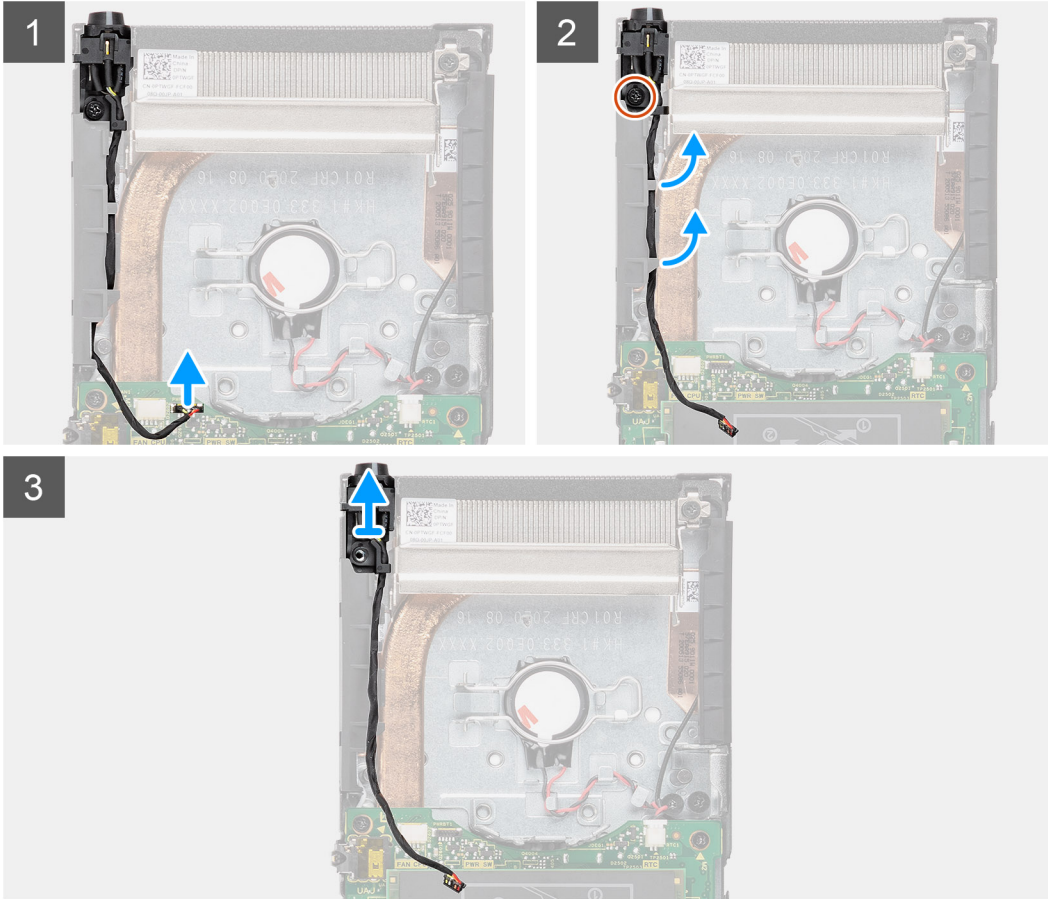
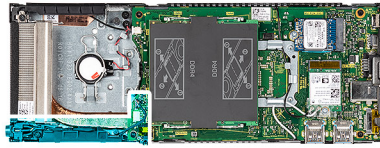
1. Siga el procedimiento que se describe en [antes de trabajar en el interior del dispositivo](#).
2. Quite el dispositivo de la [base fija/base de altura ajustable Pro 1/montaje de compensación VESA/base de altura ajustable Pro 2/montaje en pared](#).
3. Quite la [cubierta](#).
4. Quite el [ventilador del sistema](#).

#### Sobre esta tarea

En la ilustración, se indica la ubicación del botón de encendido y se proporciona una representación visual del procedimiento de extracción.



1x  
M2x3



### Pasos

1. Desconecte el cable del botón de encendido del conector en la tarjeta madre.
2. Extraiga el cable del botón de encendido de las guías de enrutamiento.

**i** **NOTA:** Observe la el enrutamiento de los cables del botón de encendido dentro del chasis a medida que los retira. Debe colocar el cable correctamente cuando vuelva a colocar el componente para evitar que quede pinzado o doblado.

3. Quite el tornillo (M2x3) que fija el botón de encendido al chasis.
4. Levante el botón de encendido para quitarlo del chasis.

## Instalación del botón de encendido

### Requisitos previos

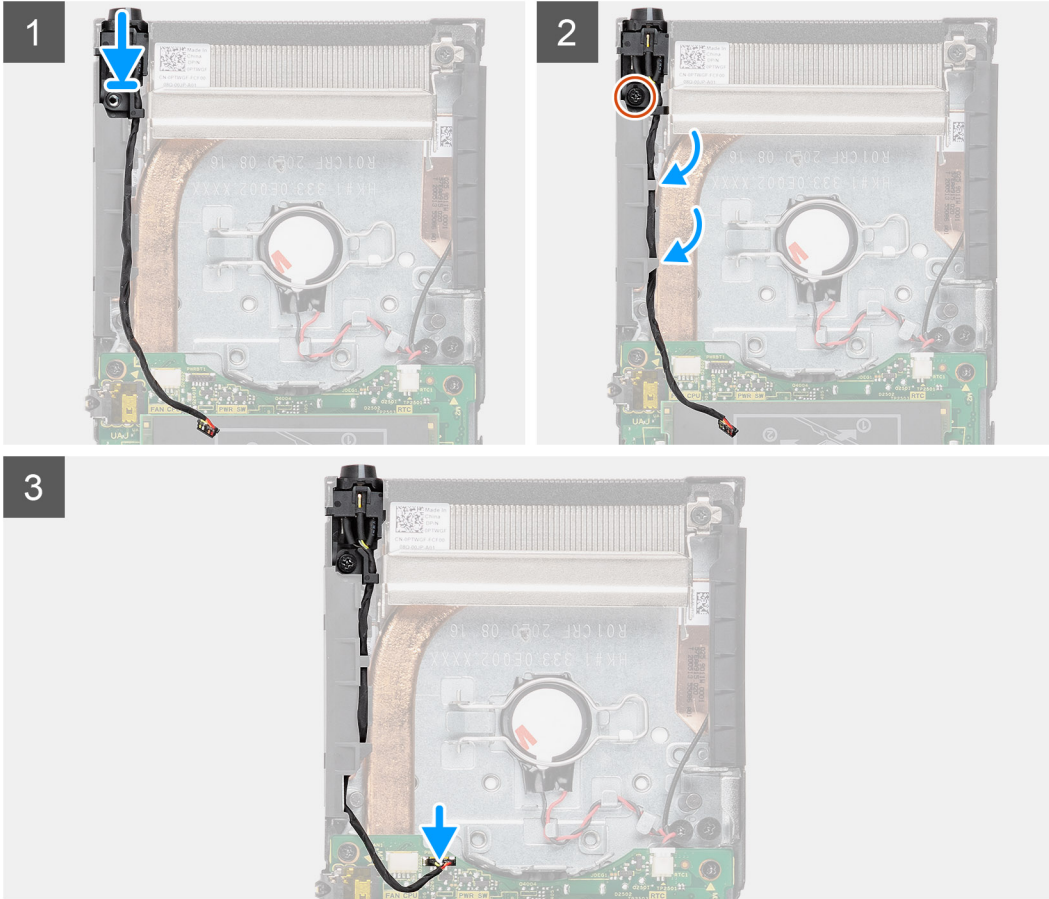
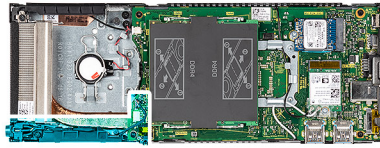
Si va a reemplazar un componente, quite el componente existente antes de realizar el procedimiento de instalación.

### Sobre esta tarea

En la ilustración, se indica la ubicación del botón de encendido y se proporciona una representación visual del procedimiento de instalación.



1x  
M2x3



### Pasos

1. Inserte el botón de encendido en la ranura del chasis.
2. Sustituya el tornillo (M2x3) para fijar el botón de encendido al chasis.
3. Coloque el cable del botón de encendido en las guías de enrutamiento del chasis.
4. Conecte el cable del botón de encendido al conector en la tarjeta madre del sistema.

### Siguientes pasos

1. Instale el [ventilador del sistema](#).
2. Coloque la [cubierta](#).
3. Instale el dispositivo en la [base fija/de altura ajustable Pro 1/montaje de compensación VESA/base de altura ajustable Pro 2/montaje en pared](#).
4. Siga el procedimiento que se describe en [después de trabajar en el dispositivo](#).



# Batería de tipo botón

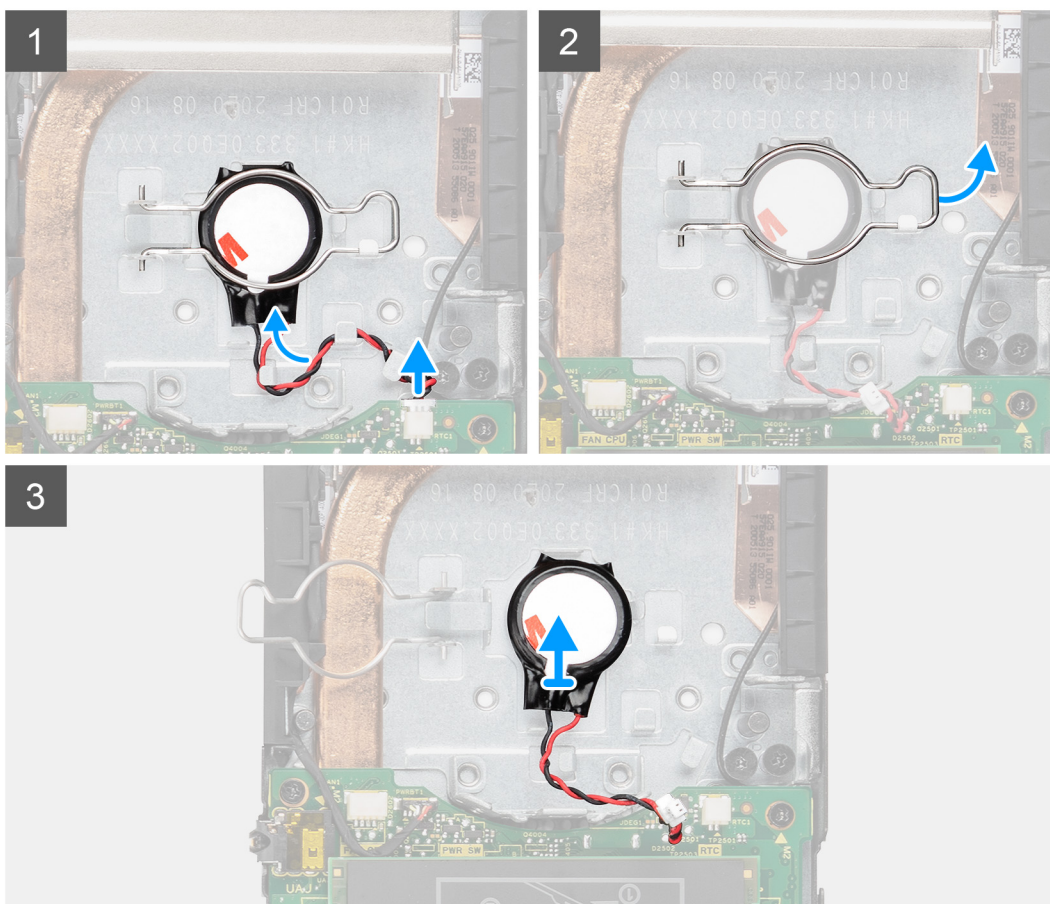
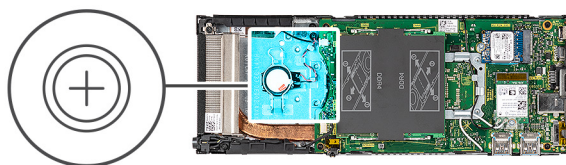
## Extracción de la batería de tipo botón

### Requisitos previos

1. Siga el procedimiento que se describe en [antes de trabajar en el interior del dispositivo](#).
2. Quite el dispositivo de la [base fija/base de altura ajustable Pro 1/montaje de compensación VESA/base de altura ajustable Pro 2/montaje en pared](#).
3. Quite la [cubierta](#).
4. Quite el [ventilador del sistema](#).

### Sobre esta tarea

En la ilustración, se indica la ubicación de la batería de tipo botón y se proporciona una representación visual del procedimiento de extracción.



### Pasos

1. Desconecte el cable de la batería de tipo botón del conector en la tarjeta madre del sistema.

2. Quite el cable de la batería de tipo botón de la guía de enrutamiento.

**i** **NOTA:** Observe el enrutamiento de los cables de la batería de tipo botón dentro del chasis a medida que los retira. Debe colocar el cable correctamente cuando vuelva a colocar el componente para evitar que quede pinzado o doblado.

3. Suelte el sujetador de retención de la batería de tipo botón del gancho de fijación y gire el clip hacia el otro lado para tener acceso a la batería de tipo botón.

4. Levante la batería de tipo botón.

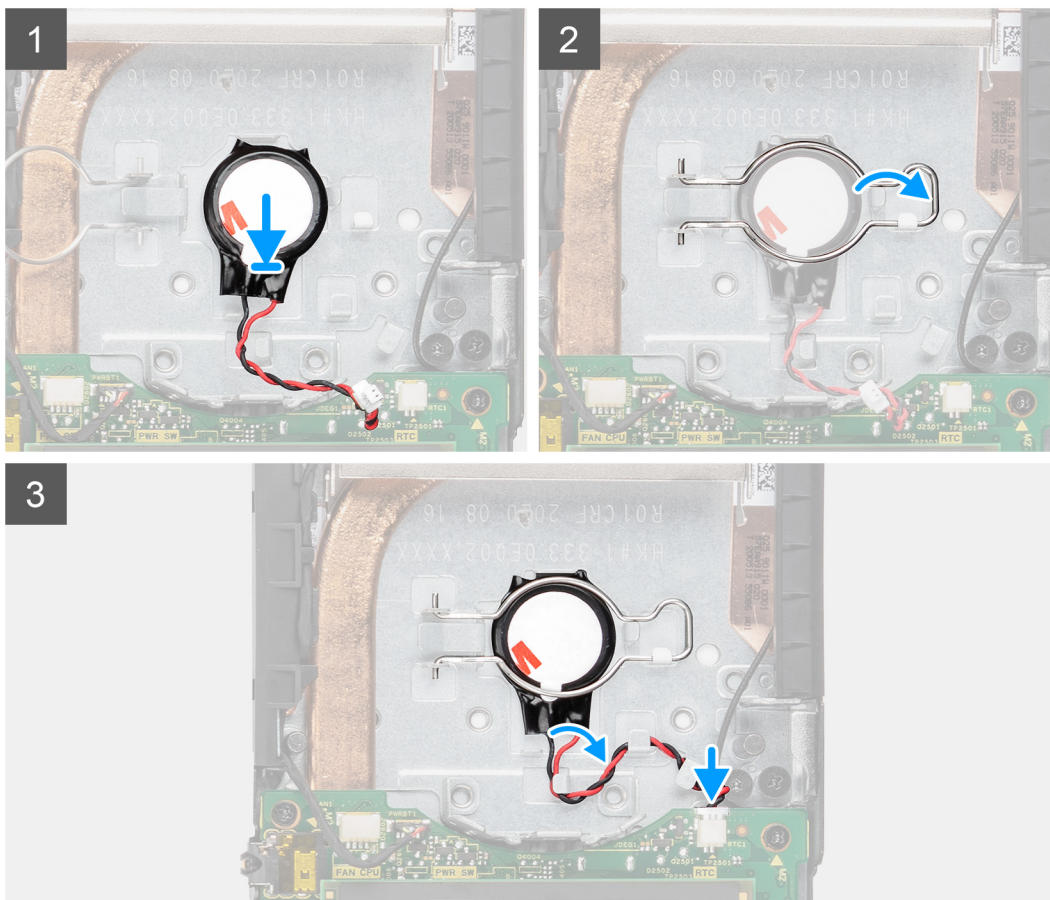
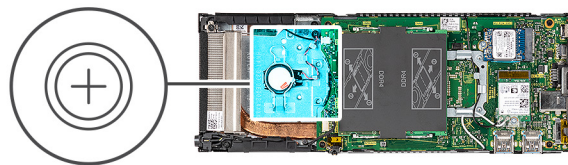
## Instalación de la batería de tipo botón

### Requisitos previos

Si va a reemplazar un componente, quite el componente existente antes de realizar el procedimiento de instalación.

### Sobre esta tarea

En la ilustración, se muestra la ubicación de la batería de tipo botón y se proporciona una representación visual del procedimiento de instalación.



### Pasos

1. Inserte la batería de tipo botón en la ranura del chasis.
2. Cierre el gancho de retención de la célula de tipo botón para fijar la batería de tipo botón.
3. Fije el clip de retención de la batería de tipo botón al gancho.
4. Pase el cable de la batería de tipo botón por la guía de enrutamiento.
5. Conecte el cable de la batería de tipo botón al conector de la tarjeta madre del sistema.

### Siguientes pasos

1. Instale el [ventilador del sistema](#).
2. Coloque la [cubierta](#).
3. Instale el dispositivo en la [base fija/de altura ajustable Pro 1/montaje de compensación VESA/base de altura ajustable Pro 2/montaje en pared](#).
4. Siga el procedimiento que se describe en [después de trabajar en el dispositivo](#).

## Tarjeta madre

### Extracción de la tarjeta madre

#### Requisitos previos

1. Siga el procedimiento que se describe en [antes de trabajar en el interior del dispositivo](#).
2. Quite el dispositivo de la [base fija/base de altura ajustable Pro 1/montaje de compensación VESA/base de altura ajustable Pro 2/montaje en pared](#).
3. Quite el [ensamblaje de disco duro](#).
4. Quite la [cubierta](#).
5. Quite el [ventilador del sistema](#).
6. Extraiga la [tarjeta WLAN](#).
7. Extraiga la [unidad de estado sólido](#).
8. Extraiga el [módulo de memoria](#).

#### Sobre esta tarea

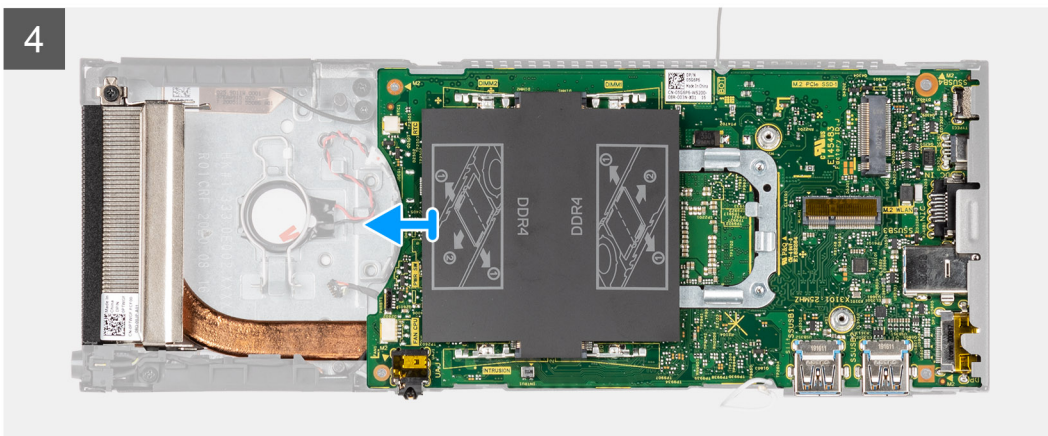
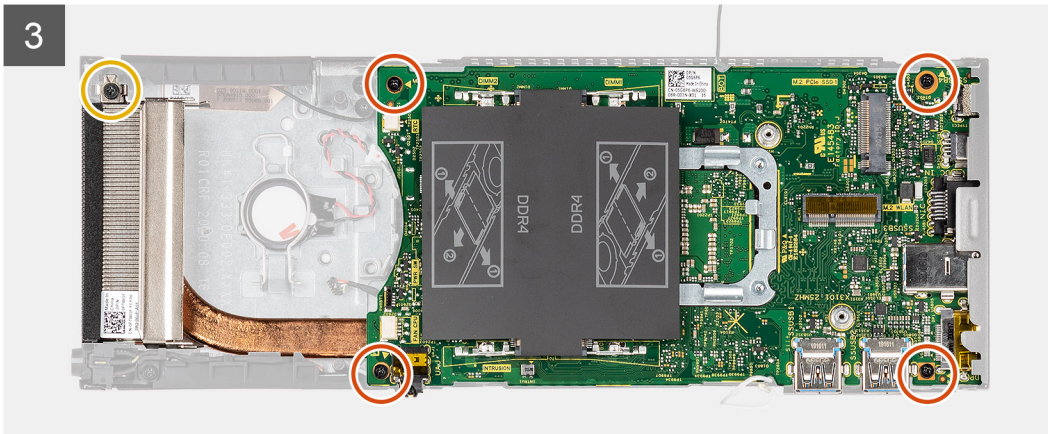
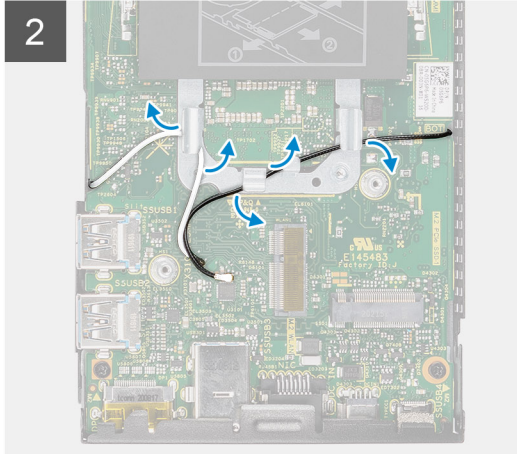
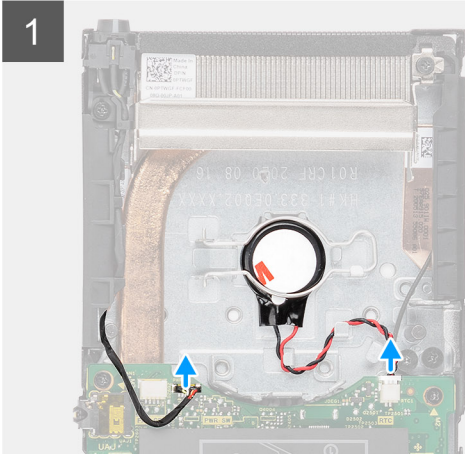
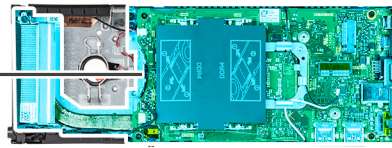
En la ilustración, se indica la ubicación de la tarjeta madre del sistema y se proporciona una representación visual del procedimiento de extracción.



4x  
M2x3



1x



### Pasos

1. Desconecte el cable del botón de encendido y el cable de la batería de tipo botón de los conectores de la tarjeta madre.
2. Saque el cable del botón de encendido y el cable de la batería de tipo botón de las guías de enrutamiento.
3. Retire los cables de la antena WLAN de las guías de enrutamiento.

**NOTA:** Observe el enrutamiento de los cables de la antena WLAN dentro del chasis a medida que los retira. Debe colocar estos cables correctamente cuando vuelva a colocar el componente para evitar que queden pinzados o doblados.

- Afloje el tornillo cautivo (M2x3) y quite los cuatro tornillos (M2x3) que fijan la tarjeta madre al chasis.
- Levante y deslice ligeramente la tarjeta madre para extraerla del chasis.

**NOTA:** La tarjeta madre se quita con el disipador de calor conectado.

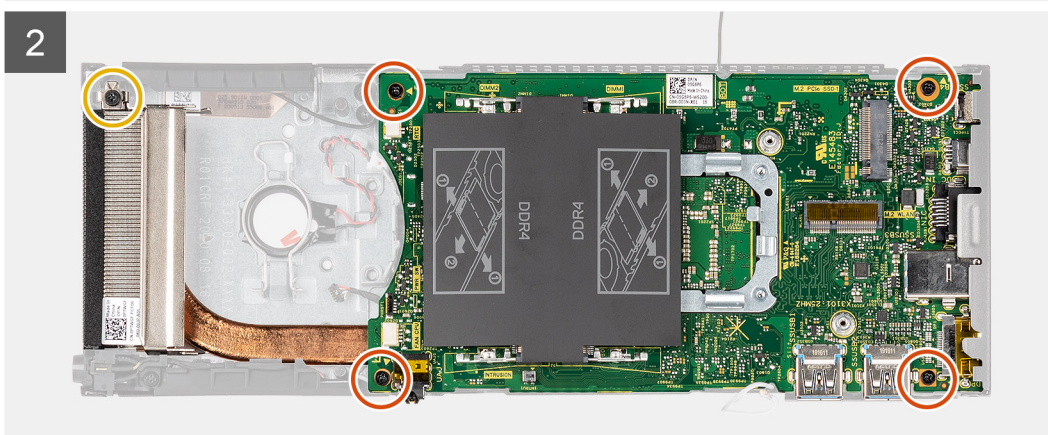
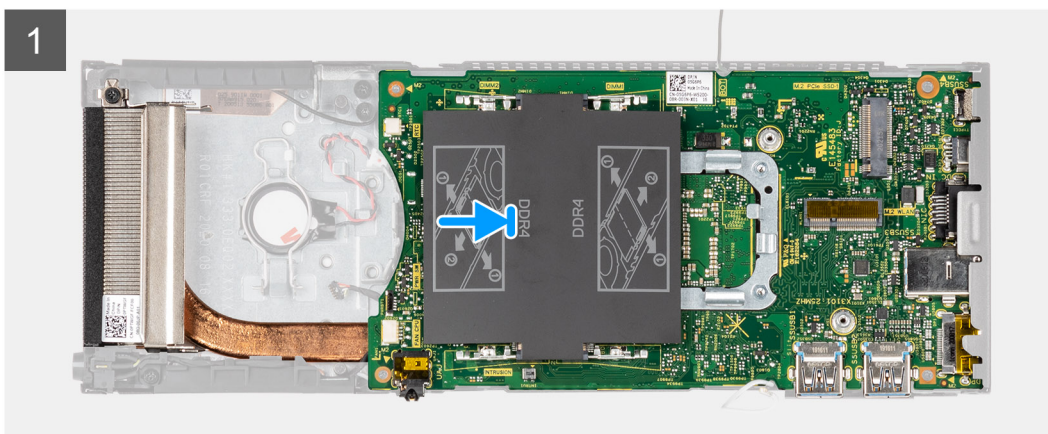
## Instalación de la tarjeta madre

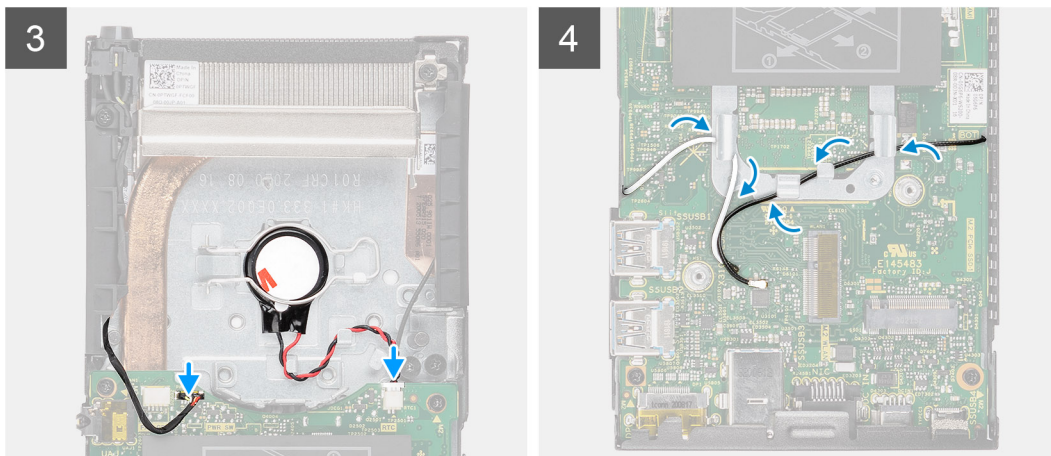
### Requisitos previos

Si va a reemplazar un componente, quite el componente existente antes de realizar el procedimiento de instalación.

### Sobre esta tarea

En la ilustración, se indica la ubicación de la tarjeta madre del sistema y se proporciona una representación visual del procedimiento de instalación.





### Pasos

1. Alinee los conectores en la tarjeta madre con las ranuras de conector en el chasis.

**i** **NOTA:** La tarjeta madre se instala con el disipador de calor conectado.

2. Deslice con cuidado la tarjeta madre en el chasis.
3. Ajuste el tornillo cautivo (M2x3) y vuelva a colocar los cuatro tornillos (M2x3) para fijar la tarjeta madre al chasis.
4. Coloque el cable del botón de encendido y el cable de la batería de tipo botón a través de las guías de enrutamiento.
5. Conecte el cable del botón de encendido y el cable de la batería de tipo botón a los conectores de la tarjeta madre.
6. Pase los cables de la antena WLAN por la guía de enrutamiento.

**i** **NOTA:** Las antenas deben estar alineadas con las muescas en la tarjeta madre y el enrutamiento de los cables no debe estar sobre el código QR de la tarjeta madre.

### Siguientes pasos

1. Instale la [unidad de estado sólido](#).
2. Instale el [módulo de memoria](#).
3. Instale la [tarjeta WLAN](#).
4. Instale el [ventilador del sistema](#).
5. Coloque la [cubierta](#).
6. Instale el [ensamblaje de disco duro](#).
7. Instale el dispositivo en la [base fija/de altura ajustable Pro 1/montaje de compensación VESA/base de altura ajustable Pro 2/montaje en pared](#).
8. Siga el procedimiento que se describe en [después de trabajar en el dispositivo](#).

## Disipador de calor

### Extracción del disipador de calor

#### Requisitos previos

1. Siga el procedimiento que se describe en [antes de trabajar en el interior del dispositivo](#).
2. Quite el dispositivo de la [base fija/base de altura ajustable Pro 1/montaje de compensación VESA/base de altura ajustable Pro 2/montaje en pared](#).
3. Quite el [ensamblaje de disco duro](#).
4. Quite la [cubierta](#).
5. Quite el [ventilador del sistema](#).
6. Extraiga la [tarjeta WLAN](#).
7. Extraiga la [unidad de estado sólido](#).

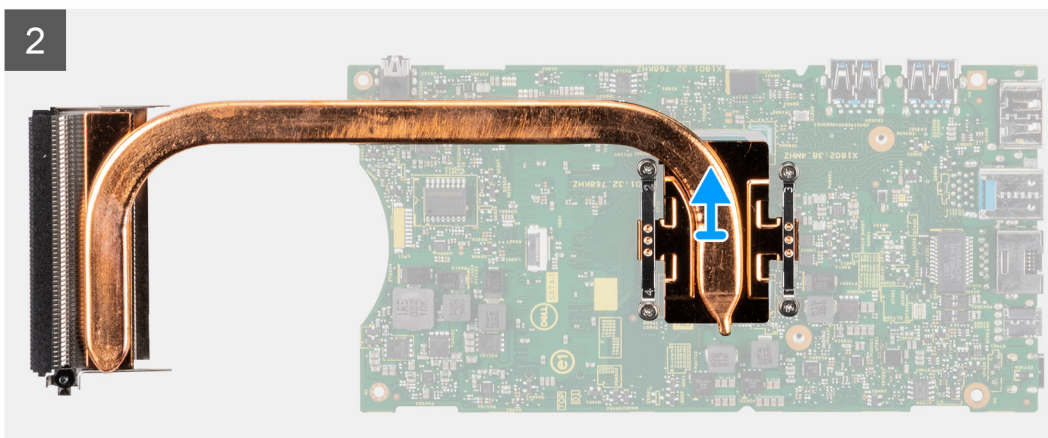
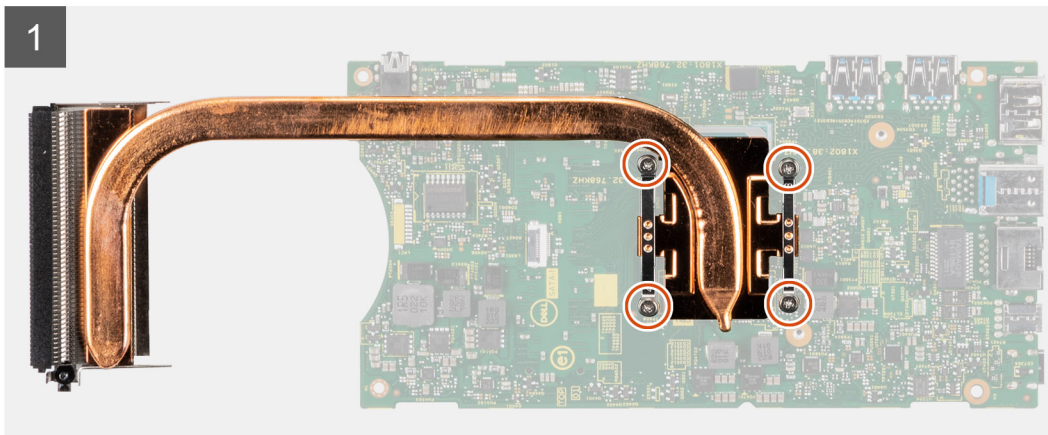
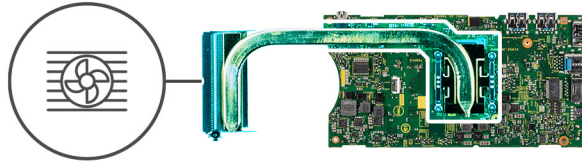
8. Extraiga el **módulo de memoria**.
9. Quite la **tarjeta madre**.

### Sobre esta tarea

En la ilustración, se indica la ubicación del ensamblaje del disipador de calor y se proporciona una representación visual del procedimiento de extracción.



4x



### Pasos

1. En orden (tal como se indica en el disipador de calor), afloje los cuatro tornillos cautivos que fijan el disipador de calor a la tarjeta madre.
2. Levante el disipador de calor para quitarlo de la tarjeta madre del sistema.

## Instalación del disipador de calor

### Requisitos previos

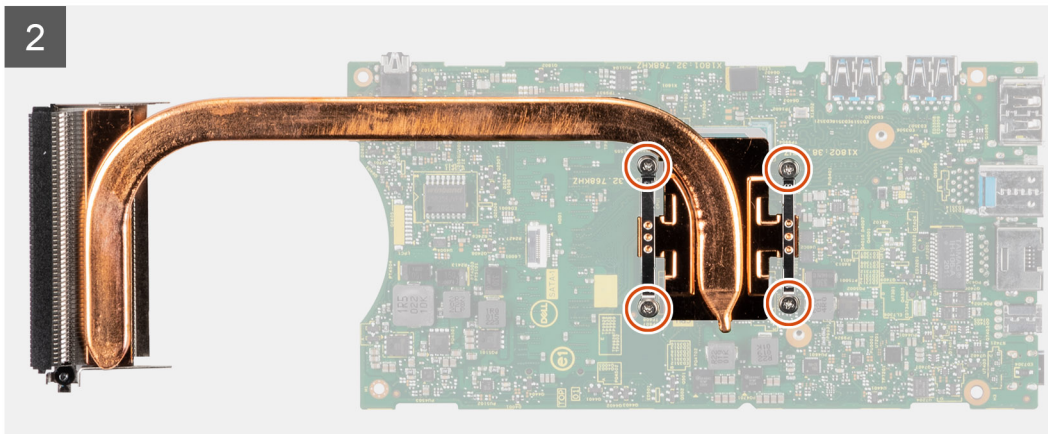
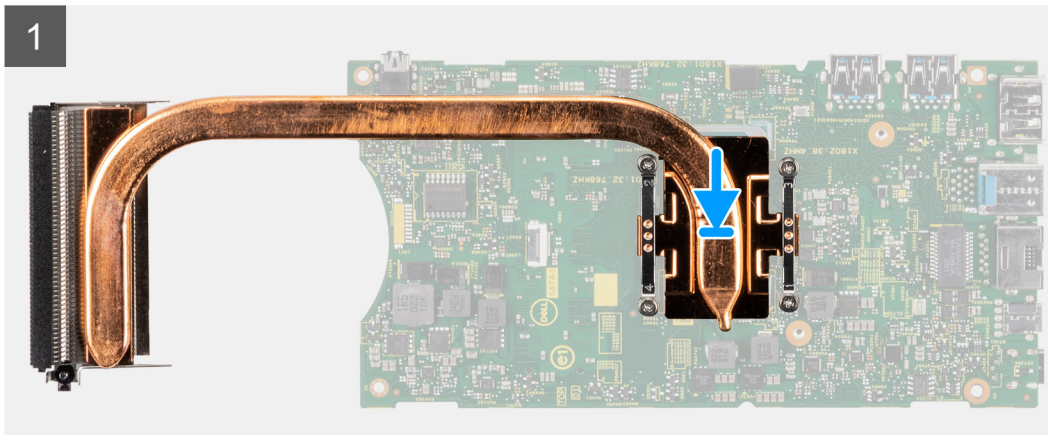
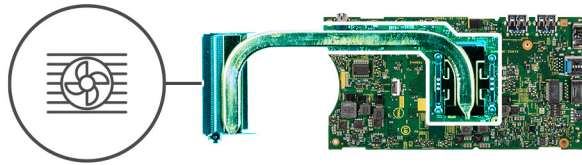
Si va a reemplazar un componente, quite el componente existente antes de realizar el procedimiento de instalación.

## Sobre esta tarea

En la ilustración, se indica la ubicación del disipador de calor y se proporciona una representación visual del procedimiento de instalación.



4x



## Pasos

1. Alinee los tornillos del disipador de calor con los orificios para tornillos de la tarjeta madre.
2. En orden secuencial (como se indica en el disipador de calor), ajuste los cuatro tornillos cautivos que fijan el disipador de calor a la tarjeta madre del sistema.

## Siguientes pasos

1. Instale la [tarjeta madre del sistema](#).
2. Instale la [unidad de estado sólido](#)
3. Instale el [módulo de memoria](#).
4. Instale la [tarjeta WLAN](#).
5. Instale el [ventilador del sistema](#).
6. Coloque la [cubierta](#).
7. Instale el [ensamblaje de disco duro](#).
8. Instale el dispositivo en la [base fija/de altura ajustable Pro 1/montaje de compensación VESA/base de altura ajustable Pro 2/montaje en pared](#).
9. Siga el procedimiento que se describe en [después de trabajar en el dispositivo](#).



# Reemplazo del chasis

## Requisitos previos

1. Siga el procedimiento que se describe en [antes de trabajar en el interior del dispositivo](#).
2. Quite el dispositivo de la [base fija/base de altura ajustable Pro 1/montaje de compensación VESA/base de altura ajustable Pro 2/montaje en pared](#).
3. Quite el [ensamblaje de disco duro](#).
4. Quite la [cubierta](#).
5. Quite el [ventilador del sistema](#).
6. Extraiga la [tarjeta WLAN](#).
7. Extraiga la [unidad de estado sólido](#).
8. Quite el [botón de encendido](#).
9. Extraiga el [módulo de memoria](#).
10. Extraiga la [batería de tipo botón](#).
11. Quite la [tarjeta madre](#).

## Sobre esta tarea

Después de quitar los componentes anteriores, queda el chasis.



# Software

En este capítulo, se detallan los sistemas operativos compatibles junto con las instrucciones sobre cómo instalar los controladores.

**Temas:**

- [Controladores y descargas](#)

## Controladores y descargas

Cuando se solucionan problemas, se descargan o se instalan controladores, se recomienda leer el artículo de la base de conocimientos de Dell, preguntas frecuentes sobre controladores y descargas [000123347](#).

# System Setup (Configuración del sistema)

**PRECAUCIÓN:** A menos que sea un usuario experto, no cambie la configuración en el programa de configuración del BIOS. Algunos cambios pueden provocar que el equipo no funcione correctamente.

**NOTA:** Antes de modificar el programa de configuración del BIOS, se recomienda anotar la información de la pantalla del programa de configuración del BIOS para que sirva de referencia posteriormente.

Utilice el programa de configuración del BIOS para los siguientes fines:

- Obtenga información sobre el hardware instalado en la computadora, por ejemplo, la cantidad de RAM y el tamaño de la unidad de disco duro.
- Cambiar la información de configuración del sistema.
- Establecer o cambiar una opción seleccionable por el usuario, como la contraseña de usuario, el tipo de disco duro instalado, activar o desactivar dispositivos básicos.

## Temas:

- Descripción general de BIOS
- Acceso al programa de configuración del BIOS
- Teclas de navegación
- Menú de arranque por única vez
- Opciones de configuración del sistema
- Actualización de BIOS
- Contraseña del sistema y de configuración
- Borrado de las contraseñas del sistema y del BIOS (configuración del sistema)

## Descripción general de BIOS

El BIOS administra el flujo de datos entre el sistema operativo del equipo y los dispositivos conectados, como por ejemplo, disco duro, adaptador de video, teclado, mouse e impresora.

## Acceso al programa de configuración del BIOS

### Pasos

1. Encienda el equipo.
2. Presione F2 inmediatamente para entrar al programa de configuración del BIOS.

**NOTA:** Si tarda demasiado y aparece el logotipo del sistema operativo, espere hasta que se muestre el escritorio. A continuación, apague la computadora y vuelva a intentarlo.

## Teclas de navegación

**NOTA:** Para la mayoría de las opciones de configuración del sistema, se registran los cambios efectuados, pero no se aplican hasta que se reinicia el sistema.

**Tabla 3. Teclas de navegación**

Teclas	Navegación
Flecha hacia arriba	Se desplaza al campo anterior.

**Tabla 3. Teclas de navegación (continuación)**

Teclas	Navegación
Flecha hacia abajo	Se desplaza al campo siguiente.
Entrar	Permite introducir un valor en el campo seleccionado, si se puede, o seguir el vínculo del campo.
Barra espaciadora	Amplía o contrae una lista desplegable, si procede.
Lengüeta	Se desplaza a la siguiente área de enfoque. <b>i</b>   <b>NOTA:</b> Solo para el explorador de gráficos estándar.
Esc	Se desplaza a la página anterior hasta que vea la pantalla principal. Presionar Esc en la pantalla principal muestra un mensaje de confirmación donde se le solicita que guarde los cambios y reinicie el sistema.

## Menú de arranque por única vez

Para ingresar al **Menú de arranque por única vez**, encienda la computadora y presione F12 inmediatamente.

**i** | **NOTA:** Se recomienda apagar la computadora, si está encendida.

El menú de arranque de una vez muestra los dispositivos desde los que puede arrancar, incluida la opción de diagnóstico. Las opciones del menú de arranque son las siguientes:

- Unidad extraíble (si está disponible)
- Unidad STXXXX (si está disponible)  
**i** | **NOTA:** XXX denota el número de la unidad SATA.
- Unidad óptica (si está disponible)
- Unidad de disco duro SATA (si está disponible)
- Diagnóstico

La pantalla de secuencia de arranque también muestra la opción de acceso a la pantalla de la configuración del sistema.

## Opciones de configuración del sistema

**i** | **NOTA:** Según el sistema y los dispositivos instalados, se pueden o no los elementos enumerados en esta sección.

**Tabla 4. Opciones de configuración del sistema - Menú de información del sistema**

Visión general	
<b>OptiPlex 3090 Ultra</b>	
Versión de BIOS	Muestra el número de versión del BIOS.
Etiqueta de servicio	Muestra la etiqueta de servicio del sistema.
Etiqueta de activo	Muestra la etiqueta de activos del sistema.
Fecha de fabricación	Muestra la fecha de fabricación del sistema.
Fecha de adquisición	Muestra la fecha de adquisición del sistema.
Código de servicio rápido	Muestra el código de servicio rápido del sistema.
Etiqueta de propiedad	Muestra la etiqueta de propiedad del sistema.
Actualización de firmware con firma	Muestra si la actualización de firmware con firma está habilitada en el sistema.
<b>Información del procesador</b>	
Tipo de procesador	Muestra el tipo de procesador.

**Tabla 4. Opciones de configuración del sistema - Menú de información del sistema (continuación)**

<b>Visión general</b>	
Velocidad de reloj máxima	Muestra la velocidad de reloj del procesador máxima.
Velocidad de reloj mínima	Muestra la velocidad de reloj del procesador mínima.
Velocidad de reloj actual	Muestra la velocidad de reloj del procesador actual.
Conteo de núcleos	Muestra la cantidad de núcleos del procesador.
Id. del procesador	Muestra el código de identificación del procesador.
Caché del procesador L2	Muestra el tamaño de la memoria caché L2 del procesador.
Caché del procesador L3	Muestra el tamaño de la memoria caché L3 del procesador.
Versión de microcódigo	Muestra la versión de microcódigo.
Capacidad para Intel Hyper-Threading	Muestra si el procesador tiene capacidad para Hyper-Threading (HT).
Tecnología de 64 bits	Muestra si se utiliza la tecnología de 64 bits.
<b>Información de la memoria</b>	
Memoria instalada	Muestra el tamaño total de la memoria del sistema instalada.
Memoria disponible	Muestra el tamaño total de la memoria del sistema disponible.
Velocidad de la memoria	Muestra la velocidad de la memoria.
Modo de canal de memoria	Muestra el modo de canal único o doble.
Tecnología de la memoria	Muestra la tecnología que se utiliza para la memoria.
DIMM RANURA1	Muestra la memoria en la RANURA1
DIMM RANURA2	Muestra la memoria en la RANURA2
<b>Información del dispositivo</b>	
Controladora de video	Muestra el tipo de la controladora de video del sistema.
Memoria de video	Muestra la información de la memoria de video del sistema.
Dispositivo de Wi-Fi	Muestra la información del dispositivo inalámbrico del sistema.
Resolución nativa	Muestra la resolución nativa del sistema.
Versión del BIOS de video	Muestra la versión del BIOS de video del sistema.
Controladora de audio	Muestra la información del controlador de audio del sistema.
Dispositivo Bluetooth	Muestra la información del dispositivo Bluetooth del sistema.
Dirección MAC del LOM	Muestra la dirección MAC de la LAN de la tarjeta madre (LOM) del sistema.
Dirección MAC de paso	Muestra la dirección MAC de paso del sistema.
Dispositivo celular	Muestra la información de la SSD M.2 PCIe del sistema.

**Tabla 5. Opciones de configuración del sistema: menú de configuración de arranque**

<b>Configuración de arranque</b>	
<b>Secuencia de arranque</b>	
Boot Mode (Modo de inicio)	Muestra el modo de inicio
Secuencia de arranque	Muestra la secuencia de arranque.
<b>Arranque seguro</b>	
Habilitar arranque seguro	Activa o desactiva la función de inicio seguro. La opción está desactivada de manera predeterminada.
Modo de arranque seguro	Activa o desactiva el cambio de las opciones del modo de arranque seguro. La opción <b>Modo implementado</b> está activada de manera predeterminada.

**Tabla 5. Opciones de configuración del sistema: menú de configuración de arranque (continuación)**

Configuración de arranque	
<b>Administración de claves experta</b>	
Habilitar modo personalizado	Activa o desactiva el modo personalizado. La opción <b>Modo personalizado</b> está deshabilitada de manera predeterminada.
Administración de claves de modo personalizado	Permite seleccionar valores personalizados para la administración de claves experta.

**Tabla 6. Opciones de configuración del sistema: menú de dispositivos integrados**

Dispositivos integrados	
<b>Fecha/Hora</b>	Muestra la fecha actual en el formato MM/DD/AAAA y la hora actual en el formato HH:MM:SS AM/PM.
<b>Audio</b>	
Activar audio	Activa o desactiva el controlador de audio integrado. De manera predeterminada, la opción está habilitada.
<b>Configuración de USB/Thunderbolt</b>	<ul style="list-style-type: none"> <li>Habilita o deshabilita el arranque desde dispositivos de almacenamiento masivo USB conectados a puertos USB externos. De manera predeterminada, las opciones <b>Habilitar puertos USB posteriores</b> y <b>Habilitar puertos USB laterales</b> están activadas.</li> <li>Activa o desactiva el inicio desde dispositivos de almacenamiento masivo USB, como unidades de disco duro externas, unidades ópticas y unidades USB. La opción <b>Activar soporte de arranque de USB</b> está activada de manera predeterminada.</li> </ul>
<b>Configuración de USB laterales</b>	Habilita o deshabilita los puertos USB individuales. Las opciones <b>Puerto lateral 1</b> y <b>puerto lateral 2</b> están seleccionadas de manera predeterminada. <b>i</b> <b>NOTA:</b> El teclado y el mouse USB siempre funcionan en la configuración del BIOS, independientemente de esta configuración.
<b>Configuración de USB posterior</b>	Habilita o deshabilita los puertos USB individuales. Las opciones ( <b>Puerto posterior 1 (arriba)</b> , <b>Puerto posterior 2 (abajo)</b> y <b>Puerto posterior 3 (Type-C)</b> ) se encuentran seleccionadas de manera predeterminada. <b>i</b> <b>NOTA:</b> El teclado y el mouse USB siempre funcionan en la configuración del BIOS, independientemente de esta configuración.

**Tabla 7. Opciones de configuración del sistema: menú de almacenamiento**

Almacenamiento	
<b>Operación de SATA/NVMe</b>	
Operación de SATA/NVMe	Configura el modo operativo de la controladora de dispositivos de almacenamiento integrada. La opción <b>RAID encendida</b> está activada de manera predeterminada.
<b>Interface de almacenamiento</b>	
Habilitación de puertos	Esta página le permite habilitar los discos a bordo. Configuración predeterminada: todas las opciones están activadas.
<b>Informes SMART</b>	
Habilitar los informes de SMART	Activa o desactiva Self-Monitoring, Analysis, and Reporting Technology (Tecnología de informes de análisis de autosupervisión, SMART) durante el inicio del sistema.

**Tabla 7. Opciones de configuración del sistema: menú de almacenamiento (continuación)**

Almacenamiento	
	La opción <b>Activar generación de informes de SMART</b> está desactivada de manera predeterminada.
<b>Información de la unidad</b>	
<b>SATA-1</b>	
Tipo	Muestra la información de tipo SATA del sistema.
Dispositivo	Muestra la información del dispositivo SATA del sistema.
<b>SSD PCIe M.2</b>	
Tipo	Muestra la información de tipo de SSD M.2 PCIe del sistema.
Dispositivo	Muestra la información del dispositivo SSD M.2 PCIe del sistema.
<b>eMMC PCIe M.2</b>	
Tipo	Muestra la información de tipo eMMC M.2 PCIe del sistema.
Dispositivo	Muestra la información del dispositivo eMMC M.2 PCIe del sistema.

**Tabla 8. Opciones de configuración del sistema: menú de pantalla**

Pantalla	
<b>Pantalla principal</b>	
Visualización primaria de video	Este campo determina qué controladora de video será la visualización principal cuando haya varias controladoras disponibles en el sistema  La opción <b>Automático</b> está activada de manera predeterminada.
<b>Full Screen Logo (Logotipo de la pantalla completa)</b>	Activa o desactiva el logotipo de pantalla completa.  La opción está desactivada de manera predeterminada.

**Tabla 9. Opciones de configuración del sistema: menú de conexión**

Conexión	
<b>Configuración de la controladora de red</b>	
NIC integrada	Cuando está activada, los protocolos de redes de UEFI están instalados y disponibles, lo que permite que las funciones de red anteriores al SO y al inicio del SO utilicen cualquier NIC activada. Esta opción se puede usar sin PXE encendido.  La opción <b>Activado con PXE</b> está habilitada de manera predeterminada.
<b>Activar dispositivo inalámbrico</b>	
WLAN.	Activar o desactivar el dispositivo de WLAN interno.  De manera predeterminada, la opción está habilitada.
Bluetooth	Activar o desactivar el dispositivo Bluetooth interno.  De manera predeterminada, la opción está habilitada.
<b>Habilitar pila de red de UEFI</b>	Habilitar o deshabilitar la pila de red UEFI y controlar la controladora de LAN integrada.  La opción <b>Habilitar pila de red UEFI.</b> está habilitada de manera predeterminada.
<b>Función de inicio HTTPs</b>	
Inicio HTTPs	Activar o desactivar la función de inicio HTTPs.  La opción <b>Inicio HTTPs</b> está habilitada de manera predeterminada.

**Tabla 10. Opciones de configuración del sistema: menú de alimentación**

Alimentación	
<b>Compatibilidad para activación USB</b>	
Activar compatibilidad para activación USB	<p>Cuando está habilitado, conectar dispositivo de USB de Dell sacará al sistema del modo en espera.</p> <p>De manera predeterminada, la opción está habilitada.</p>
<b>Comportamiento de la CA</b>	
Recuperación de CA	<p>Permite determinar qué sucede cuando se restaura la alimentación de CA después de una pérdida inesperada de alimentación de CA.</p> <p>La opción <b>Alimentación desactivada</b> está activada de manera predeterminada.</p>
<b>Activar la administración de energía de estado</b>	
ASPM	<p>Habilite el nivel de administración de energía de estado activo (ASPM).</p> <p>La opción <b>Automático</b> está activada de manera predeterminada.</p>
<b>Bloquear modo de reposo</b>	
	<p>Esta opción le permite bloquear la entrada en modo inactivo (S3) en el sistema operativo.</p> <p>La opción <b>Block Sleep</b> está deshabilitada de manera predeterminada.</p>
<b>Control de reposo profundo</b>	
	<p>Permite ahorrar más energía mientras se apaga (S5) o en el modo de hibernación (S4).</p> <p>La opción <b>Activado en S4 y S5</b> está activada de manera predeterminada.</p>
<b>Reemplazo de control del ventilador</b>	
	<p>Determina la velocidad del ventilador.</p> <p>La opción está desactivada de manera predeterminada.</p>
<b>Tecnología Intel Speed Shift</b>	
	<p>Habilitar o deshabilitar el soporte de la tecnología Intel Speed Shift.</p> <p>La opción <b>Tecnología Intel Speed Shift</b> está habilitada de manera predeterminada.</p>

**Tabla 11. Opciones de configuración del sistema - Menú de seguridad**

Seguridad	
<b>Seguridad del TPM 2.0</b>	
Seguridad del TPM 2.0 encendida	<p>Activa o desactiva las opciones de seguridad del TPM 2.0.</p> <p>La opción <b>Seguridad del TPM 2.0 encendida</b> está habilitada de manera predeterminada.</p>
Activar certificado	<p>Permite controlar si la jerarquía de respaldo del módulo de plataforma segura (TPM) está disponible para el sistema operativo.</p> <p>La opción <b>Activar certificado</b> está habilitada de manera predeterminada.</p>
Activar almacenamiento de claves	<p>Permite controlar si la jerarquía de almacenamiento del módulo de plataforma segura (TPM) está disponible para el sistema operativo.</p> <p>La opción <b>Activar almacenamiento de claves</b> está habilitada de manera predeterminada.</p>
SHA-256	<p>El BIOS y el TPM utilizarán el algoritmo hash SHA-256 para extender las mediciones en los PCR del TPM durante el inicio del BIOS.</p> <p>La opción <b>SHA-256</b> está habilitada de manera predeterminada.</p>
Borrar	<p>Permite borrar la información del propietario de TPM y devuelve la TPM al estado predeterminado.</p> <p>La opción <b>Limpiar</b> está deshabilitada de manera predeterminada.</p>
Omisión PPI para borrar comandos	<p>Permite controlar la interfaz de presencia física (PPI) del TPM.</p>



**Tabla 11. Opciones de configuración del sistema - Menú de seguridad (continuación)**

Seguridad	
	De manera predeterminada, la opción <b>Omisión PPI para borrar comandos</b> está deshabilitada.
<b>Cifrado total de memoria Intel</b>	
Cifrado total de memoria	Habilitar o deshabilitar que pueda proteger la memoria frente a ataques físicos, incluida la congelación con aerosol, el sondeo DDR para leer los ciclos, entre otros. La opción <b>Cifrado total de memoria</b> está deshabilitada de manera predeterminada.
<b>Chassis intrusion (Intrusión en el chasis)</b>	Controla la función de intrusión en el chasis. La opción <b>Desactivada</b> está activada de manera predeterminada.
Eliminar intrusión	La opción está desactivada de manera predeterminada.
<b>Redefinición de intrusión del chasis</b>	Restablece la intrusión en el chasis. La opción está desactivada de manera predeterminada.
<b>Mitigación de riesgos de SMM</b>	Habilita o deshabilita la mitigación de riesgos de SMM. De manera predeterminada, la opción está habilitada.
<b>Borrado de datos en el próximo arranque</b>	
Comenzar el borrado de datos	Habilitar o deshabilitar el borrado de datos en el próximo inicio. La opción está desactivada de manera predeterminada.
Absolute	Habilitar, deshabilitar o deshabilitar permanentemente la interfaz del módulo del BIOS del servicio del módulo de persistencia absoluta opcional desde el software Absolute. De manera predeterminada, la opción está habilitada.
Seguridad de ruta de arranque de UEFI	Controla si el sistema le solicitará al usuario ingresar la contraseña de administrador (si está establecida) cuando inicie a un dispositivo de arranque de UEFI desde el menú de arranque de F12. La opción <b>Siempre, excepto HDD interno</b> está activada de manera predeterminada.

**Tabla 12. Opciones de configuración del sistema: menú de contraseñas**

Contraseñas	
<b>Contraseña de administrador</b>	Permite establecer, cambiar o eliminar la contraseña del administrador.
<b>Contraseña del sistema</b>	Permite definir, modificar o eliminar la contraseña del sistema.
<b>Contraseña de HDD-1 interno</b>	Define, modifica o elimina la contraseña del HDD-1 interno.
<b>SSD0 NVMe</b>	Permite definir, modificar o eliminar la contraseña de NVMe SSD0.
<b>Configuración de contraseña</b>	
Letra mayúscula	Refuerza la contraseña, que debe contener al menos una letra mayúscula. De manera predeterminada, la opción está habilitada.
Letra minúscula	Refuerza la contraseña, que debe contener al menos una letra minúscula. De manera predeterminada, la opción está habilitada.
Número	Refuerza la contraseña, que debe tener al menos un dígito. De manera predeterminada, la opción está habilitada.
Carácter especial	Refuerza la contraseña, que debe contener al menos un carácter especial. De manera predeterminada, la opción está habilitada.

**Tabla 12. Opciones de configuración del sistema: menú de contraseñas (continuación)**

<b>Contraseñas</b>	
Mínimo de caracteres	Establece la cantidad mínima de caracteres permitidos para contraseñas.
Omisión de contraseña	Si está habilitada, siempre solicita las contraseñas del sistema y del disco duro interno cuando el sistema es encendido desde el estado apagado.  La opción <b>Disabled (Desactivado)</b> está seleccionada de manera predeterminada.
<b>Cambios en la contraseña</b>	
Habilitar cambios en contraseñas distintas a la de administrador	Habilita o deshabilita que se cambien las contraseñas del sistema y del disco duro sin necesidad de una contraseña de administrador.  La opción está desactivada de manera predeterminada.
<b>Bloqueo de configuración del administrador</b>	
Activar Bloqueo de configuración de administrador	Permite que los administradores controlen cómo sus usuarios pueden acceder o no a la configuración del BIOS.  La opción está desactivada de manera predeterminada.
<b>Bloqueo de contraseña maestra</b>	
Habilitar bloqueo de contraseña maestra	Si está habilitada, esta opción deshabilita el soporte de contraseña maestra.  La opción está desactivada de manera predeterminada.
<b>Permitir reversión de PSID por usuarios que no son administradores</b>	
Habilitar permitir reversión de PSID por usuarios que no son administradores	Controla el acceso a la reversión del ID de seguridad física (PSID) de los discos duros NVMe desde el indicador Dell Security Manager.  La opción está desactivada de manera predeterminada.

**Tabla 13. Opciones de configuración del sistema: menú de actualización y recuperación**

<b>Actualización y recuperación</b>	
<b>Actualizaciones de firmware de cápsula de UEFI</b>	Activa o desactiva las actualizaciones del BIOS a través de los paquetes de actualización de la cápsula UEFI.  De manera predeterminada, la opción está habilitada.
<b>Recuperación del BIOS desde unidad de disco duro</b>	Permite al usuario realizar una recuperación de ciertas condiciones de BIOS dañado a partir de un archivo de recuperación en el disco duro principal del usuario o en una llave USB externa.  De manera predeterminada, la opción está habilitada.
<b>Regreso a una versión anterior del BIOS</b>	
Permitir degradación del BIOS	Habilita o deshabilita el bloqueo de sobrescritura del firmware del sistema a una revisión anterior.  De manera predeterminada, la opción está habilitada.
<b>Recuperación de sistema operativo de SupportAssist</b>	Activa o desactiva el flujo de inicio para la herramienta de recuperación del sistema operativo SupportAssist en caso de que se produzcan ciertos errores de sistema.  De manera predeterminada, la opción está habilitada.
BIOSConnect	Habilita o deshabilita la recuperación del sistema operativo a partir del servicio en la nube si el sistema operativo principal no se inicia con un número de fallas igual o mayor que el valor especificado por el umbral de recuperación automática del sistema operativo, y el sistema operativo del servicio local no se inicia o no está instalado.  De manera predeterminada, la opción está habilitada.

**Tabla 13. Opciones de configuración del sistema: menú de actualización y recuperación (continuación)**

<b>Actualización y recuperación</b>	
Umbral de recuperación del sistema operativo automático de Dell	Controla el flujo de arranque automático para la consola de resolución del sistema de SupportAssist y la herramienta de recuperación del sistema operativo de Dell.  De manera predeterminada, el valor del umbral es 2.

**Tabla 14. Opciones de configuración del sistema: menú de administración de sistema**

<b>Administración de sistema</b>	
<b>Etiqueta de servicio</b>	Mostrar la etiqueta de servicio del sistema.
<b>Etiqueta de activo</b>	Crea una etiqueta de activo del sistema.
<b>Habilitar el temporizador Watchdog</b>	Habilita o deshabilita la función de temporizador Watchdog  La opción está desactivada de manera predeterminada.
<b>Activación ante LAN</b>	Habilita o deshabilita que el sistema se encienda mediante señales LAN especiales cuando recibe una señal de reactivación de WLAN.  La opción <b>Disabled (Desactivado)</b> está seleccionada de manera predeterminada.
Hora de encendido automático	Permite establecer que el sistema se encienda automáticamente cada día o en una fecha y hora preseleccionadas. Esta opción puede configurarse solamente si se ha establecido el modo Encendido automático con Diario, Días de la semana o Días seleccionados.  La opción está desactivada de manera predeterminada.
<b>Funcionalidad de Intel AMT</b>	La opción <b>Restringir acceso de MEBx</b> está activada de manera predeterminada.
<b>Tecla de acceso directo MEBx</b>	Habilitar la tecla de acceso rápido MEBx  Cuando esta opción está activada, permite el uso de la tecla de acceso rápido Ctrl + P para acceder a MEBx.  De manera predeterminada, esta opción está <b>desactivada</b> .
<b>Aprovisionamiento de USB</b>	Activar aprovisionamiento USB  Intel AMT se puede aprovisionar mediante el archivo de aprovisionamiento local, con un dispositivo de almacenamiento USB.  De manera predeterminada, esta opción está <b>desactivada</b> .

**Tabla 15. Opciones de configuración del sistema: menú del teclado**

<b>Teclado</b>	
<b>Errores del teclado</b>	Habilitar detección de errores de teclado  Permite que se informen los errores relacionados con el teclado cuando se inicia el sistema.  De manera predeterminada, la opción está habilitada.
<b>Acceso rápido a la configuración del dispositivo</b>	Administra si se puede acceder a las pantallas de configuración de dispositivos a través de las teclas de acceso rápido durante el inicio del sistema.  De manera predeterminada, la opción está habilitada.

**Tabla 16. Opciones de configuración del sistema: menú de comportamiento previo al arranque**

<b>Comportamiento previo al arranque</b>	
<b>Advertencias del adaptador</b>	
Activar advertencias del adaptador	Habilitar o deshabilitar los mensajes de advertencia durante el inicio cuando se detectan adaptadores con menor capacidad de alimentación.  De manera predeterminada, la opción está habilitada.
<b>Advertencia y errores</b>	Habilita o deshabilita la acción que se debe realizar cuando se detecta un error o una advertencia.  La opción <b>Solicitud ante advertencias y errores</b> está activada de manera predeterminada.
<b>Advertencias de USB-C</b>	
Habilitar mensajes de advertencia de estación de acoplamiento	De manera predeterminada, la opción está habilitada.
<b>Arranque rápido</b>	Permite establecer la velocidad del proceso de inicio.  La opción <b>Mínimo</b> está habilitada de manera predeterminada.
<b>Ampliar tiempo de la POST del BIOS</b>	Establecer el tiempo del BIOS durante el POST.  La opción <b>0 segundos</b> está habilitada de manera predeterminada.
<b>Dirección MAC de paso</b>	Reemplaza la dirección MAC de NIC externa con la dirección MAC seleccionada del sistema.  La opción <b>Dirección única de MAC del sistema</b> está habilitada de manera predeterminada.

**Tabla 17. Opciones de configuración del sistema: menú de virtualización**

<b>Virtualización</b>	
<b>Tecnología de virtualización de Intel</b>	
Habilitar la tecnología de virtualización de Intel (VT)	Especifica si un monitor de máquina virtual (VMM) puede utilizar las funcionalidades de hardware adicionales proporcionadas por la tecnología de virtualización de Intel.  De manera predeterminada, la opción está habilitada.
<b>VT para I/O directa</b>	Especifica si un monitor de máquina virtual (VMM) puede utilizar las funcionalidades de hardware adicionales proporcionadas por la tecnología de virtualización de Intel para I/O directa.  De manera predeterminada, la opción está habilitada.

**Tabla 18. Opciones de configuración del sistema - Menú de rendimiento**

<b>Rendimiento</b>	
<b>Compatibilidad con varios núcleos</b>	
Núcleos activos	Permite cambiar el número de núcleos de CPU disponible para el sistema operativo.  De manera predeterminada, la opción <b>Todos los núcleos</b> está habilitada.
<b>Intel SpeedStep</b>	
Habilitar tecnología Intel SpeedStep	Permite que el sistema ajuste dinámicamente la frecuencia de núcleos y el voltaje del procesador, disminuyendo el consumo de energía promedio y la emisión de calor.  De manera predeterminada, la opción está habilitada.
<b>Control de estados C</b>	
Habilitar el control de C-States	Activa o desactiva los estados de reposo adicionales del procesador.  De manera predeterminada, la opción está habilitada.

**Tabla 18. Opciones de configuración del sistema - Menú de rendimiento (continuación)**

Rendimiento	
<b>Tecnología Intel Turbo Boost</b>	
Habilita la tecnología Intel Turbo Boost	Activa o desactiva el modo Intel TurboBoost del procesador. De manera predeterminada, la opción está habilitada.
<b>Tecnología Hyper-Threading de Intel</b>	
Habilita la tecnología Hyper-Threading de Intel	Habilitar o deshabilitar Hyper-Threading en el procesador. De manera predeterminada, la opción está habilitada.
<b>Ajuste dinámico: aprendizaje automático</b>	
Activar ajuste dinámico: aprendizaje automático	Activar o desactivar la funcionalidad del sistema operativo para mejorar las funcionalidades de ajuste de alimentación dinámica en función de las cargas de trabajo detectadas.  La opción está desactivada de manera predeterminada.

**Tabla 19. Opciones de configuración del sistema - Menú de registros del sistema**

Registros del sistema	
<b>Registro de eventos del BIOS</b>	
Borrar el registro de eventos del BIOS	Muestra los eventos del BIOS.  La opción <b>Guardar</b> está habilitada de manera predeterminada.

## Actualización de BIOS

### Actualización del BIOS en Windows

#### Sobre esta tarea

**PRECAUCIÓN:** Si BitLocker no se suspende antes de actualizar el BIOS, la próxima vez que reinicie, el sistema no reconocerá la clave de BitLocker. Se le pedirá que introduzca la clave de recuperación para continuar y el sistema la solicitará en cada reinicio. Si no conoce la clave de recuperación, esto puede provocar la pérdida de datos o una reinstalación del sistema operativo innecesaria. Para obtener más información sobre este tema, consulte el artículo de la base de conocimientos: <https://www.dell.com/support/article/sln153694>

#### Pasos

- Vaya a [www.dell.com/support](http://www.dell.com/support).
- Haga clic en **Soporte de productos**. Haga clic en **Buscar soporte**, introduzca la etiqueta de servicio de la computadora y haga clic en **Buscar**.
  - NOTA:** Si no tiene la etiqueta de servicio, utilice la función de SupportAssist para identificar la computadora de forma automática. También puede usar la ID del producto o buscar manualmente el modelo de la computadora.
- Haga clic en **Drivers & Downloads (Controladores y descargas)**. Expanda **Buscar controladores**.
- Seleccione el sistema operativo instalado en el equipo.
- En la lista desplegable **Categoría**, seleccione **BIOS**.
- Seleccione la versión más reciente del BIOS y haga clic en **Descargar** para descargar el archivo del BIOS para la computadora.
- Después de finalizar la descarga, busque la carpeta donde guardó el archivo de actualización del BIOS.
- Haga doble clic en el icono del archivo de actualización del BIOS y siga las instrucciones que aparecen en pantalla. Para obtener más información, consulte el artículo de la base de conocimientos [000124211](https://www.dell.com/support/article/sln153694) en [www.dell.com/support](http://www.dell.com/support).

## Actualización del BIOS en Linux y Ubuntu

Para actualizar el BIOS del sistema en un equipo que se instala con Linux o Ubuntu, consulte el artículo de la base de conocimientos 000131486 en [www.dell.com/support](http://www.dell.com/support).

## Actualización del BIOS mediante la unidad USB en Windows

### Sobre esta tarea

**PRECAUCIÓN:** Si BitLocker no se suspende antes de actualizar el BIOS, la próxima vez que reinicie, el sistema no reconocerá la clave de BitLocker. Se le pedirá que introduzca la clave de recuperación para continuar y el sistema la solicitará en cada reinicio. Si no conoce la clave de recuperación, esto puede provocar la pérdida de datos o una reinstalación del sistema operativo innecesaria. Para obtener más información sobre este tema, consulte el artículo de la base de conocimientos: <https://www.dell.com/support/article/sln153694>

### Pasos

1. Siga el procedimiento del paso 1 al paso 6 en [Actualización del BIOS en Windows](#) para descargar el archivo del programa de configuración del BIOS más reciente.
2. Cree una unidad USB de arranque. Para obtener más información, consulte el artículo de la base de conocimientos 000145519 en [www.dell.com/support](http://www.dell.com/support).
3. Copie el archivo del programa de configuración del BIOS en la unidad USB de arranque.
4. Conecte la unidad USB de arranque a la computadora que necesita la actualización del BIOS.
5. Reinicie la computadora y presione **F12**.
6. Seleccione la unidad USB desde el **Menú de arranque por única vez**.
7. Ingrese el nombre de archivo del programa de configuración del BIOS y presione **Entrar**. Aparece la **Utilidad de actualización del BIOS**.
8. Siga las instrucciones que aparecen en pantalla para completar la actualización del BIOS.

## Actualización del BIOS desde el menú de arranque por única vez F12

Para actualizar el BIOS de la computadora, use el archivo .exe de actualización del BIOS copiado en una unidad USB FAT32 e inicie desde el menú de arranque por única vez F12.

### Sobre esta tarea

**PRECAUCIÓN:** Si BitLocker no se suspende antes de actualizar el BIOS, la próxima vez que reinicie, el sistema no reconocerá la clave de BitLocker. Se le pedirá que introduzca la clave de recuperación para continuar y el sistema la solicitará en cada reinicio. Si no conoce la clave de recuperación, esto puede provocar la pérdida de datos o una reinstalación del sistema operativo innecesaria. Para obtener más información sobre este tema, consulte el artículo de la base de conocimientos: <https://www.dell.com/support/article/sln153694>

### Actualización del BIOS

Puede ejecutar el archivo de actualización del BIOS desde Windows mediante una unidad USB de arranque o puede actualizar el BIOS desde el menú de arranque por única vez F12 en la computadora.

La mayoría de las computadoras de Dell posteriores a 2012 tienen esta funcionalidad. Para confirmarlo, puede iniciar la computadora al menú de arranque por única vez F12 y ver si ACTUALIZACIÓN FLASH DEL BIOS está enumerada como opción de arranque para la computadora. Si la opción aparece, el BIOS es compatible con esta opción de actualización.

**NOTA:** Únicamente pueden usar esta función las computadoras con la opción de actualización flash del BIOS en el menú de arranque por única vez F12.

### Actualización desde el menú de arranque por única vez

Para actualizar el BIOS desde el menú de arranque por única vez F12, necesitará los siguientes elementos:

- Una unidad USB formateada en el sistema de archivos FAT32 (no es necesario que la unidad sea de arranque)
- El archivo ejecutable del BIOS descargado del sitio web de soporte de Dell y copiado en el directorio raíz de la unidad USB

- Un adaptador de alimentación de CA conectado a la computadora
- Una batería de computadora funcional para realizar un flash en el BIOS

Realice los siguientes pasos para realizar el proceso de actualización flash del BIOS desde el menú F12:

 **PRECAUCIÓN:** No apague la computadora durante el proceso de actualización del BIOS. Si la apaga, es posible que la computadora no se inicie.

### Pasos

1. Desde un estado apagado, inserte la unidad USB donde copió el flash en un puerto USB de la computadora.
2. Encienda la computadora y presione F12 para acceder al menú de arranque por única vez. Seleccione Actualización del BIOS mediante el mouse o las teclas de flecha y presione Entrar. Aparece el menú de flash del BIOS.
3. Haga clic en **Realizar flash desde archivo**.
4. Seleccione el dispositivo USB externo.
5. Seleccione el archivo, haga doble clic en el archivo flash objetivo y haga clic en **Enviar**.
6. Haga clic en **Actualizar BIOS**. La computadora se reinicia para realizar el flash del BIOS.
7. La computadora se reiniciará después de que se complete la actualización del BIOS.

## Contraseña del sistema y de configuración


Tabla 20. Contraseña del sistema y de configuración

Tipo de contraseña	Descripción
Contraseña del sistema	Contraseña que debe introducir para iniciar sesión en el sistema.
Contraseña de configuración	Es la contraseña que debe introducir para acceder y realizar cambios a la configuración de BIOS del equipo.

Puede crear una contraseña del sistema y una contraseña de configuración para proteger su equipo.

 **PRECAUCIÓN:** Las funciones de contraseña ofrecen un nivel básico de seguridad para los datos del equipo.

 **PRECAUCIÓN:** Cualquier persona puede tener acceso a los datos almacenados en la computadora si no se bloquea y se deja desprotegida.

 **NOTA:** La función de contraseña de sistema y de configuración está desactivada.

## Asignación de una contraseña de configuración del sistema

### Requisitos previos

Puede asignar una nueva **Contraseña de administrador o de sistema** solo cuando el estado se encuentra en **No establecido**.

### Sobre esta tarea

Para ingresar a la configuración del sistema, presione F12 inmediatamente después de un encendido o reinicio.

### Pasos

1. En la pantalla **BIOS del sistema** o **Configuración del sistema**, seleccione **Seguridad** y presione Entrar. Aparece la pantalla **Seguridad**.
2. Seleccione **Contraseña de sistema/administrador** y cree una contraseña en el campo **Introduzca la nueva contraseña**. Utilice las siguientes pautas para asignar la contraseña del sistema:
  - Una contraseña puede tener hasta 32 caracteres.
  - Al menos un carácter especial: ! " # \$ % & ' ( ) \* + , - . / : ; < = > ? @ [ \ ] ^ \_ ` { | }
  - Números de 0 a 9
  - Letras mayúsculas de la A a la Z.

- Letras minúsculas de la a a la z
3. Introduzca la contraseña del sistema que especificó anteriormente en el campo **Confirm new password (Confirmar nueva contraseña)** y haga clic en **OK (Aceptar)**.
  4. Presione Esc y guarde los cambios como se indica en el mensaje emergente.
  5. Presione Y para guardar los cambios.  
La computadora se reiniciará.

## Eliminación o modificación de una contraseña de configuración del sistema existente


### Requisitos previos

Asegúrese de que el **Estado de contraseña** esté desbloqueado (en la configuración del sistema) antes de intentar eliminar o cambiar la contraseña del sistema y de configuración existente. No se puede eliminar ni modificar una contraseña existente de sistema o de configuración si **Estado de la contraseña** está bloqueado.

### Sobre esta tarea

Para ingresar a la configuración del sistema, presione F12 inmediatamente después de un encendido o reinicio.


### Pasos

1. En la pantalla **BIOS del sistema** o **Configuración del sistema**, seleccione **Seguridad del sistema** y presione Entrar.  
Aparece la pantalla **System Security (Seguridad del sistema)**.
2. En la pantalla **System Security (Seguridad del sistema)**, compruebe que la opción **Password Status (Estado de la contraseña)** está en modo **Unlocked (Desbloqueado)**.
3. Seleccione **Contraseña del sistema**, actualice o elimine la contraseña del sistema existente y presione Entrar o Tab.
4. Seleccione **Contraseña de configuración**, actualice o elimine la contraseña de configuración existente y presione Entrar o Tab.  
 **NOTA:** Si cambia la contraseña del sistema o de configuración, vuelva a ingresar la nueva contraseña cuando se le solicite. Si borra la contraseña del sistema o de configuración, confirme cuando se le solicite.
5. Presione Esc y aparecerá un mensaje para que guarde los cambios.
6. Presione "Y" para guardar los cambios y salir de System Setup (Configuración del sistema).  
La computadora se reiniciará.

## Borrado de las contraseñas del sistema y del BIOS (configuración del sistema)

### Sobre esta tarea

Para borrar las contraseñas del BIOS o del sistema, comuníquese con el soporte técnico de Dell, como se describe en [www.dell.com/contactdell](http://www.dell.com/contactdell).

-  **NOTA:** Para obtener información sobre cómo restablecer las contraseñas de aplicaciones o Windows, consulte la documentación incluida con Windows o la aplicación en particular.



# Solución de problemas

## Temas:


- Diagnóstico de verificación de rendimiento del sistema previo al inicio de Dell SupportAssist
- LED de diagnósticos
- Recuperación del sistema operativo
- Restablecimiento del reloj en tiempo real (RTC)
- Opciones de recuperación y medios de respaldo
- Ciclo de apagado y encendido de wifi

## Diagnóstico de verificación de rendimiento del sistema previo al inicio de Dell SupportAssist

### Sobre esta tarea

Los diagnósticos de SupportAssist (también llamados diagnósticos del sistema) realizan una revisión completa del hardware. Los diagnósticos de verificación de rendimiento del sistema previo al arranque de Dell SupportAssist están integrados con el BIOS y el BIOS los ejecuta internamente. Los diagnósticos incorporados del sistema ofrecen un conjunto de opciones para determinados dispositivos o grupos de dispositivos, permitiendo las siguientes acciones:

- Ejecutar pruebas automáticamente o en modo interactivo
- Repetir las pruebas
- Visualizar o guardar los resultados de las pruebas
- Ejecutar pruebas exhaustivas para introducir pruebas adicionales que ofrezcan más información sobre los dispositivos que han presentado errores
- Ver mensajes de estado que indican si las pruebas se han completado correctamente
- Ver mensajes de error que informan de los problemas que se han encontrado durante las pruebas

 **NOTA:** Algunas pruebas para dispositivos específicos requieren la intervención del usuario. Asegúrese siempre de estar en la terminal de la computadora cuando las pruebas de diagnóstico se ejecuten.

Para obtener más información, consulte <https://www.dell.com/support/kbdoc/000180971>.

## Ejecución de la comprobación de rendimiento del sistema previa al arranque de SupportAssist

### Pasos

1. Encienda el equipo.
2. Cuando la computadora esté iniciando, presione la tecla F12 cuando aparezca el logotipo de Dell.
3. En la pantalla del menú de inicio, seleccione la opción **Diagnostics (Diagnósticos)**.
4. Haga clic en la flecha de la esquina inferior izquierda.  
Se muestra la página frontal de diagnósticos.
5. Presione la flecha de la esquina inferior derecha para ir a la lista de la página.  
Se enumeran los elementos detectados.
6. Si desea ejecutar una prueba de diagnóstico en un dispositivo específico, presione Esc y haga clic en **Sí** para detener la prueba de diagnóstico.
7. Seleccione el dispositivo del panel izquierdo y haga clic en **Run Tests (Ejecutar pruebas)**.
8. Si hay algún problema, aparecerán los códigos de error.  
Anote el código de error y el número de validación, y contáctese con Dell.

## LED de diagnósticos

En lugar de usar códigos de sonido, los errores se muestran mediante el LED bicolor de carga/estado de la batería. Un determinado patrón de parpadeo es seguido por un patrón de parpadeos en ámbar y luego en blanco. Luego, el patrón se repite.

**NOTA:** El patrón de diagnóstico se compondrá de un número de dos dígitos representado por un primer grupo de parpadeos del LED (de 1 a 9) en amarillo, seguido por una pausa de 1,5 segundos con el LED apagado y, a continuación, un segundo grupo de parpadeos del LED (de 1 a 9) en blanco. Luego, sigue una pausa de tres segundos con el LED apagado antes de repetir el patrón. Cada parpadeo del LED dura 1,5 s.

El sistema no se apagará cuando muestre códigos de error de diagnóstico.

Los códigos de error de diagnóstico siempre sustituyen cualquier otro uso del LED.

**Tabla 21. Códigos de pitido/LED de diagnóstico**

Patrones de parpadeo		Descripción del problema	Fallas
Ámbar	Blanco		
2	1	Falla en la tarjeta madre	Falla en la tarjeta madre
2	2	Falla en la tarjeta madre, la fuente de alimentación, la unidad (PSU) o el cableado	Falla en la tarjeta madre, la fuente de alimentación, la unidad (PSU) o el cableado
2	3	Falla en la tarjeta madre, la CPU o el DIMM	Falla en la tarjeta madre, la fuente de alimentación, la unidad (PSU) o el DIMM
2	4	Falla en la batería de tipo botón	Falla en la batería de tipo botón
2	5	Recuperación del BIOS	Activación de la recuperación automática, la imagen de recuperación no se encuentra o no es válida.
2	7	Memoria	Falla de SPD de memoria
3	3	Memoria	No se detectó ninguna memoria
3	5	Memoria	Módulos incompatibles o configuración no válida
3	6	Recuperación del BIOS	Activación por demanda, no se encontró la imagen de recuperación.
3	7	Recuperación del BIOS	Activación por demanda, la imagen de recuperación no es válida.

**NOTA:** Para el patrón de diagnóstico 2 ámbar y 8 blanco, conecte un monitor externo para distinguir entre error de tarjeta madre o controladora de gráficos.

## Recuperación del sistema operativo

Cuando la computadora no puede iniciar al sistema operativo incluso después de varios intentos, el proceso de recuperación del sistema operativo de Dell SupportAssist se inicia automáticamente.

Dell SupportAssist OS Recovery es una herramienta independiente preinstalada en todas las computadoras de Dell instaladas con sistema operativo Windows. Se compone de herramientas para diagnosticar y solucionar problemas que pueden suceder antes de que la computadora se inicie al sistema operativo. Permite diagnosticar problemas de hardware, reparar la computadora, respaldar archivos o restaurar la computadora al estado de fábrica.

También puede descargarla desde el sitio web de soporte de Dell para solucionar problemas y reparar la computadora cuando falla el arranque al sistema operativo principal debido a fallas de software o hardware.

Para obtener más información sobre Dell SupportAssist OS Recovery, consulte la *Guía del usuario de Dell SupportAssist OS Recovery* en [www.dell.com/serviceabilitytools](http://www.dell.com/serviceabilitytools). Haga clic en **SupportAssist** y, a continuación, haga clic en **SupportAssist OS Recovery**.

## Restablecimiento del reloj en tiempo real (RTC)

La función de restablecimiento del reloj en tiempo real (RTC) le permite a usted o al técnico de servicio recuperar los sistemas de Dell de situaciones de falta de POST/falta de alimentación/falta de arranque. El restablecimiento del RTC activado para el puente heredado se ha retirado en estos modelos.

Inicie el restablecimiento del RTC con el sistema apagado y conectado a la alimentación de CA. Mantenga pulsado el botón de encendido durante 20 segundos. El restablecimiento del RTC del sistema se produce luego de soltar el botón de encendido.


## Opciones de recuperación y medios de respaldo

Se recomienda crear una unidad de recuperación para solucionar los problemas que pueden producirse con Windows. Dell propone múltiples opciones para recuperar el sistema operativo Windows en su PC de Dell. Para obtener más información, consulte [Opciones de recuperación y medios de respaldo de Windows de Dell](#).

## Ciclo de apagado y encendido de wifi

### Sobre esta tarea

Si la computadora no puede acceder a Internet debido a problemas de conectividad de wifi, se puede realizar un procedimiento de ciclo de apagado y encendido de wifi. El siguiente procedimiento ofrece las instrucciones sobre cómo realizar un ciclo de apagado y encendido de wifi:

 **NOTA:** Algunos proveedores de servicios de Internet (ISP) proporcionan un dispositivo combinado de módem/enrutador.

### Pasos



1. Apague el equipo.
2. Apague el módem.
3. Apague el enrutador inalámbrico.
4. Espere 30 segundos.
5. Encienda el enrutador inalámbrico.
6. Encienda el módem.
7. Encienda la computadora.

# Obtención de ayuda y contacto con Dell

## Recursos de autoayuda


Puede obtener información y ayuda sobre los productos y servicios de Dell mediante el uso de estos recursos de autoayuda en línea:


**Tabla 22. Recursos de autoayuda**

Recursos de autoayuda	Ubicación de recursos
Información sobre los productos y servicios de Dell	<a href="http://www.dell.com">www.dell.com</a>
Mi aplicación de Dell	
Sugerencias	
Comunicarse con Soporte	En la búsqueda de Windows, ingrese <b>Contact Support</b> y presione <b>Entrar</b> .
Ayuda en línea para el sistema operativo	<a href="http://www.dell.com/support/windows">www.dell.com/support/windows</a>
Acceda a las soluciones principales, los diagnósticos, los controladores y las descargas, además de obtener más información sobre la computadora mediante videos, manuales y documentos.	La computadora Dell se identifica de manera única con una etiqueta de servicio o código de servicio rápido. Para ver recursos de soporte relevantes para su computadora Dell, ingrese la etiqueta de servicio o el código de servicio rápido en <a href="http://www.dell.com/support">www.dell.com/support</a> . Para obtener más información sobre cómo encontrar la etiqueta de servicio de la computadora, consulte <a href="#">Localizar la etiqueta de servicio en la computadora</a> .
Artículos de la base de conocimientos de Dell para diferentes inquietudes sobre la computadora	<ol style="list-style-type: none"> <li>1. Vaya a <a href="http://www.dell.com/support">www.dell.com/support</a>.</li> <li>2. En la barra de menú, en la parte superior de la página Soporte, seleccione <b>Soporte &gt; Base de conocimientos</b>.</li> <li>3. En el campo de búsqueda de la página Base de conocimientos, ingrese la palabra clave, el tema o el número de modelo y, a continuación, haga clic o toque el icono de búsqueda para ver los artículos relacionados.</li> </ol>

## Cómo ponerse en contacto con Dell

Para ponerse en contacto con Dell para tratar cuestiones relacionadas con las ventas, el soporte técnico o el servicio al cliente, consulte [www.dell.com/contactdell](http://www.dell.com/contactdell).

 **NOTA:** Puesto que la disponibilidad varía en función del país/región y del producto, es posible que no pueda disponer de algunos servicios en su país/región.

 **NOTA:** Si no tiene una conexión a Internet activa, puede encontrar información de contacto en su factura de compra, en su albarán de entrega, en su recibo o en el catálogo de productos de Dell.