



# MERIVA TECHNOLOGY

## MXVR-6108A

El MXVR-6108A es un DVR Penta híbrido que soporta los formatos de video AHD, TVI, CVI y analógico en sus 8 canales BNC con una resolución de hasta 5 MP y cuatro canales IP de hasta 5 MP en red, todo en un mismo equipo para obtener la máxima compatibilidad y resolución. El equipo adapta el formato de compresión de alto perfil H.265 en todos sus canales para garantizar la grabación en tiempo real con mayor almacenamiento de información. Soporta audio por coaxial con cámaras con micrófono integrado.

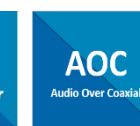


### Características:

- Soporta 8 CH entrada BNC 5 MP/ 4 MP/ 2 MP/ 1 MP/ WD1.
- Soporta 4 CH IP entrada por red hasta 5 MP@30 fps (Máximo hasta 12 CH).
- Salida de video HDMI y VGA Full HD.
- Audio bidireccional RCA.
- DDNS mymeriva.com gratuito.
- Transmisión P2P Meriva Cloud gratuito.
- Almacenamiento 1 SATA de hasta 10 TB y 1 E-SATA.
- Software N9000 embebido.
- Códec de compresión H.265+.
- Compatible con iOS y Android.
- Software NVMS2.0 gratuito.
- Multimodo de grabación Movimiento/ Calendario/ Analítico/ Manual.
- Control PTZ por protocolo CoC y RS485.

**5 MP**  
**HD e IP**

**MIA**  
MERIVA INTELLIGENT ANALYTICS





## VIDEO Y GRABACIÓN

|                           |   |
|---------------------------|---|
| Entradas de video         | 8 CH BNC + 4 CH IP (Hasta 12 CH)  |
| Salidas de video          | 1 HDMI / 1 VGA (Full HD 1080P) / 1 CBVS   |
| Formatos de video         | TVI/AHD/CVI: 5 MP/ 4 MP/ 2 MP/ 1 MP/ WD1  |
| Tasa de bits              | 32 Kbps ~ 4 Mbps  |
| Entradas de audio         | 8 RCA   |
| Salidas de audio          | 1 RCA ( <b>Requiere bocina pre amplificada</b> )  |
| Audio sobre coaxial (AOC) | Si  |
| Resolución de grabación   | 5 MP Lite/ 4 MP Lite/ 2 MP/ 2 MP Lite/ 1 MP/ WD1  |
| Velocidad de grabación    | 5 MP Lite: 10 fps (PAL/ NTSC)<br>4 MP Lite/ 2 MP: 12 fps (PAL)/ 15 fps (NTSC)<br>2 MP Lite/ 1 MP/ WD1 : 25 fps (PAL)/ 30 fps (NTSC)<br>Canales IP : 25 fps (PAL)/ 30 fps (NTSC) |
| Reproducción              | 8 CH Simultáneos  |

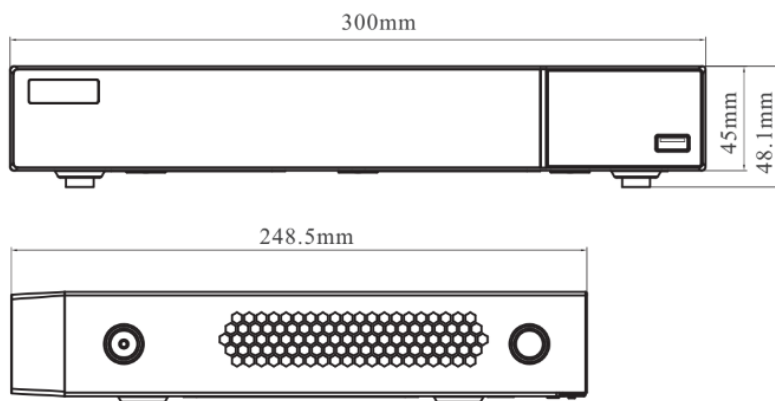
## INTERFACES Y REDES

|                            |                            |
|----------------------------|----------------------------|
| Red TCP/IP                 | Si                         |
| Velocidad de transmisión   | 10/100 Mbps                |
| Usuarios en línea          | Máx. 5                     |
| DDNS                       | Si, gratuito, mymeriva.com |
| Conexión P2P               | Si, gratuito, Meriva Cloud |
| Serial RS485               | 1 x RS485                  |
| Control Over Coaxial (COC) | Si                         |
| USB                        | 2 x USB 2.0                |
| Control                    | Ratón, Web, CMS            |
| E/S Alarmas                | 8/2                        |
| Sistema operativo          | N9000                      |

## OPERACIÓN

|                          |                               |
|--------------------------|-------------------------------|
| Almacenamiento           | 1 x SATA de 10 TB, 1 x E-SATA |
| Consumo                  | <10 Watts sin HDD             |
| Alimentación             | 12 VCD @ 2 Amp                |
| Dimensiones              | 300 x 249 x 45 mm             |
| Temperatura de operación | -10° ~ 50°C                   |
| Humedad                  | 10% ~ 90%                     |

## DIMENSIONES



## APLICACIONES

