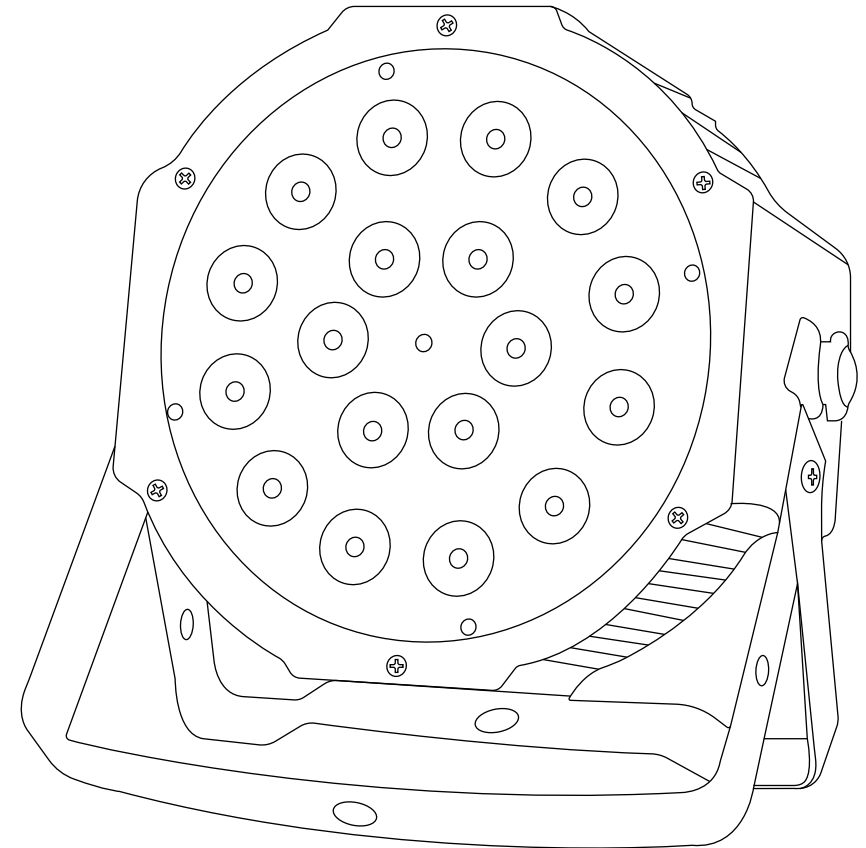




alienpro.com.mx



PAR 18X1

MANUAL DE USUARIO

Estimado cliente

¡Felicitaciones por su compra!

Por favor lea atentamente este manual y guárdelo para referencia futura.

Si necesita ayuda adicional, por favor contacte a su proveedor.

Introducción

Gracias por haber adquirido este producto.; usted está por utilizar uno de los equipos LED más avanzados que hay. Éste equipo supera muchas de las desventajas que otros focos tenían, como consumo de energía en exceso, poca vida útil, alta temperatura, etcétera. Este equipo le proporciona todas las ventajas, las cuales incluyen: Ahorro de energía, un tiempo de vida de hasta 60 mil horas de uso regular, alto brillo, colores refrescantes. Usted tendrá a su disposición varios efectos de iluminación decorativos.

Seguridad

1. Asegúrese de no exceder los límites (máximos y mínimos) de voltaje establecidos por éste manual.
2. Tenga mucho cuidado al instalar el equipo, evite tocar cables de electricidad activos o podrían ocasionar un accidente.
3. Cuando instale el equipo, asegúrese de que no existan temperaturas extremas como de calor o frío, humedad o mucho polvo. Tenga en cuenta la distancia entre el equipo y el objetivo iluminado y utilice una distancia de al menos medio metro.
4. El equipo debe ser operado por usuarios familiarizados con las funciones y la instalación. El equipo podría ser dañado si se opera de manera incorrecta. No agite o mueva agresivamente el equipo o podría causar averías.

Funciones de pantalla LED

Item	Display	Función
1	D001	Adress DMX (000—512)
2	CC00	Cambio de color (00—99) B. Botón C controla la velocidad.
3	CP00	Cambio de color , cambio gradual (00-99) B. Botón C controla la velocidad
4	dE00	Cambio de color en grupos (00—99) B. Botón C controla la velocidad
5	bE00	Automático (00-99)
6	R255	Color Rojo (000—255) B. Botón C controla el color
7	G255	Color Verde (000—255) B. Botón C controla el color
8	B255	Color Azul (000—255) B. Botón C controla el color

Valores DMX

Canal	Display	Función
CH1	Dimmer	0-100% General
CH2	Estrobo	Estrobo de lento a rápido
CH3	Selección de Función	0—50: DMX control ; 51—100: cambio instantáneo; 101—150: cambio gradual; 151—200: cambio pulsante ; 201—255: Audio rítmico
CH4	Velocidad de Función	Velocidad de Función de lento a rápido
CH5	Rojo	0-100 %
CH6	Verde	0-100 %
CH7	Azul	0-100 %

Especificaciones Técnicas

Voltaje: AC127V 60HZ

Consumo de Energía: 30w

Fuente de Luz: 18pcs LED (RGB)

Material: Carcasa de Plástico

Canales DMX: 7 Canales

Medidas: 190 x 140 x 190 mm

Peso: 1.2 Kg