

Osterizer®

BLENDER



MODELOS
MODELS

250-22	465-15	465-54	4134
450-10	465-31	4090	4190
450-20	465-41	4093	4241
450-21	465-42	4122	4655
461-13	465-43	4126	BLSTBG4127V
465-13	465-52	4128	

MANUAL DE INSTRUCCIONES
LICUADORA OSTERIZER®

LEA TODAS LAS INSTRUCCIONES ANTES DE USAR ESTE APARATO

INSTRUCTION MANUAL
OSTERIZER® BLENDER

PLEASE READ ALL INSTRUCTIONS BEFORE USING THIS APPLIANCE

MANUAL DE INSTRUÇÕES
LIQUIDIFICADOR OSTERIZER®

LEIA TODAS AS INSTRUÇÕES ANTES DE USAR ESTE APARELHO

PRECAUCIONES IMPORTANTES

Cuando utilice aparatos eléctricos, debe seguir siempre ciertas medidas de seguridad básicas, incluyendo las siguientes:

LEA Y GUARDE TODAS LAS INSTRUCCIONES.

1. Para protegerse del peligro de descarga eléctrica, no coloque la base de la Licuadora en agua o en otro líquido.
2. Es necesario la supervisión cercana si utiliza el aparato cerca de niños o de personas incapacitadas.
3. Desenchufe el cordón de la toma de corriente cuando no esté utilizando el aparato, antes de poner o quitar piezas y antes de limpiarlo.
4. Evite el contacto con las partes en movimiento.
5. **NO OPERE** ningún aparato que tenga el cordón o el enchufe dañado, si no funciona correctamente, se ha dejado caer o está dañado de cualquier otra forma. Devuelva el aparato al Centro de Servicio Autorizado de Electrodomésticos Sunbeam más cercano para su revisión, reparación o ajuste eléctrico o mecánico.
6. El uso de aditamentos, incluyendo contenedores para enlatado y/o tarros ordinarios y partes del proceso de ensamblado no recomendados por SUNBEAM® u OSTER® pueden causar lesiones a las personas.
7. Mantenga las manos y utensilios fuera del vaso mientras está licuando, para evitar la posibilidad de lesiones personales severas y/o daño a la Licuadora. Si es necesario limpiar las paredes de la Licuadora, apague y desenchufe la Licuadora y utilice una espátula de goma para limpiarla.
8. Las cuchillas son muy filosas, tenga cuidado al manipularlas.
9. Para evitar lesiones, nunca coloque las cuchillas de la unidad en la base sin que el vaso esté debidamente colocado.
10. Ajuste con firmeza la parte inferior del vaso. Si las cuchillas en movimiento son expuestas accidentalmente, pueden causar daños.
11. Siempre opere la Licuadora con la tapa correctamente colocada.
12. Asegúrese de que el voltaje de la toma de corriente corresponde al voltaje de su aparato.
13. Siempre sostenga el vaso mientras funciona la Licuadora. Si el contenedor gira mientras el motor se encuentra encendido "On", apáguelo "Off" inmediatamente y apriete el vaso de la Licuadora en la parte inferior roscada del contenedor.
14. Cuando licúe líquidos calientes, retire la pieza central de la tapa. **NO LLENE** el recipiente por encima del nivel de 4 tazas. En modelos de 6 tazas, **NO LLENE** el recipiente por encima del nivel de 5 tazas. Siempre comience a licuar utilizando la velocidad mínima. Mantenga las manos y la piel lejos de la abertura a fin de evitar posibles quemaduras.
15. **NO UTILICE** el aparato en exteriores.
16. **NO PERMITA** que el cordón cuelgue de la mesa o del mostrador.
17. **NO PERMITA** que el cordón toque superficies calientes.
18. **NO DEJE** de atender la Licuadora mientras está funcionando.

19. Este artefacto eléctrico no está destinado para ser usado por personas (incluyendo niños) cuyas capacidades físicas, sensoriales o mentales estén disminuidas, o carezcan de experiencia y conocimiento, a menos que una persona responsable por su seguridad les haya supervisado o instruido en el uso de este electrodoméstico. Los niños deberán estar bajo supervisión para cerciorarse de que no jueguen con el artefacto eléctrico.

ESTA UNIDAD ESTA DISEÑADA SOLO PARA USO DOMESTICO.

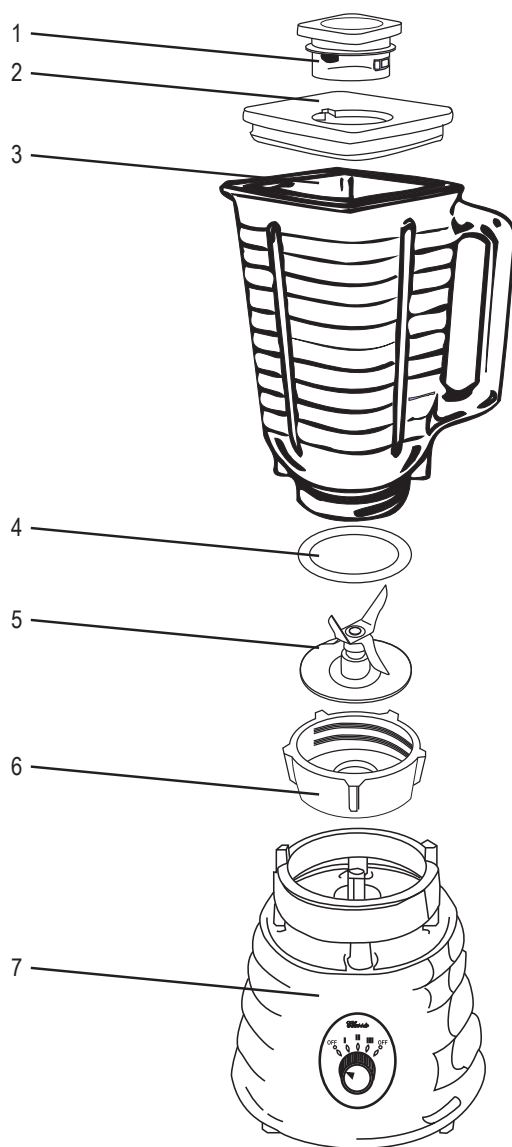
El rango máximo de potencia marcado en la unidad está basado según el aditamento que necesita más potencia. Otros aditamentos recomendados podrían necesitar menos potencia.

CONSERVE ESTAS INSTRUCCIONES

INSTRUCCIONES ESPECIALES DEL CABLE ELÉCTRICO

- Procure colocar la licuadora cerca de la fuente de alimentación eléctrica para reducir los riesgos asociados a los cables eléctricos (tales como enredos o tropiezos ocasionados por cables eléctricos largos).
- No tire, tuerza ni maltrate el cable eléctrico de ninguna forma.
- No enrolle el cable eléctrico alrededor de la base de la licuadora durante o después de usarla.
- No utilice una extensión con este artefacto.

DESCRIPCIÓN DEL ARTEFACTO



1. Copa de Alimentación
2. Tapa de Vinilo
3. Vaso
4. Anillo de Plástico para Sellar

5. Cuchilla Picahielo
6. Roscada
7. Base

CONOCIENDO SU LICUADORA OSTERIZER®

TAPA

La tapa de su Licuadora OSTERIZER® consiste de dos partes, la copa de alimentación y la tapa de vinilo. La tapa es de sellado automático y está hecha de vinilo resistente a la absorción de olores y manchas. La copa de alimentación es removible para ser usada como una copa de medición y ofrece una abertura para agregar otros ingredientes.

VASO

El vaso para la Licuadora está graduado para facilitar la medición y está moldeado de material resistente al calor y al frío. La cómoda agarradera y el pico vertedor permiten fácilmente remover las mezclas líquidas, mientras las más espesas son más fáciles de remover a través del orificio inferior.

PROCESO DE ENSAMBLADO DE LA CUCHILLA

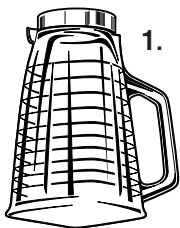
El proceso de ensamblado consiste de 3 partes: un anillo de plástico para sellar usado como colchón entre el vaso y la cuchilla, la cuchilla de acero inoxidable de gran calidad, un vaso con parte inferior roscada.

MOTOR Y BASE DEL MOTOR

El poderoso motor de varias velocidades es la parte principal del aparato y está diseñado sólo para esta unidad. Está completamente dentro de la base. El motor tiene un dispositivo de "flotación libre" para reducir el ruido y el desgaste. Esto permite que el poste cuadrado que sobresale de la base del motor se mueva ligeramente de lado a lado. El poderoso motor procesador de alimentos puede ser sobrecargado. Para evitar esto, siga de cerca estas instrucciones.

ENSAMBLANDO SU LICUADORA

PRECAUCIÓN: Siga estos importantes pasos para ensamblar, ajustar y montar el vaso de la Licuadora de una forma rápida y correcta. SI LA CUCHILLA ESTÁ EXPUESTA, PUEDE CAUSAR LESIONES.



1.



2.



3.

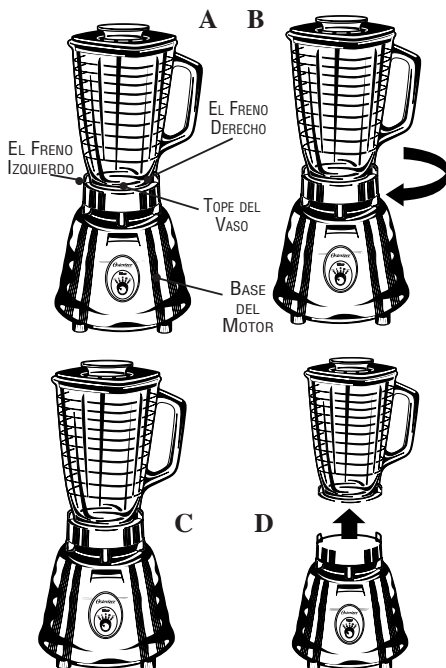


4.

1. Invierta el vaso para que la abertura pequeña quede hacia arriba.
2. Coloque el anillo para sellar sobre la abertura del vaso.

3. Invierta la cuchilla y colóquela en la boca del vaso.
4. Apriete la parte inferior roscada al vaso.

AJUSTANDO EL VASO



- A. Para ajustar la parte inferior del vaso, coloque el vaso ensamblando con cuidado en el anillo de la base del motor con el asa y el tope del vaso enfrente del freno derecho.
- B. Usando el asa del vaso, gire hacia la izquierda hasta donde sea posible. Esto asegurará que el fondo del vaso esté correctamente ajustado.
- C. Para operar la Licuadora, coloque el vaso ensamblado en el anillo de la base del motor con el tope del vaso contra el lado plano del freno de la base del motor. Si el tope del vaso no queda colocado contra el lado plano del freno derecho, remuévalo y colóquelo contra el lado plano del freno izquierdo. Asiente el vaso firmemente y opere.
- D. Para remover el vaso, levántelo en forma vertical. (Si no es fácilmente removido, mueva delicadamente de lado a lado y levante, no lo gire). Si el fondo del vaso no puede ser liberado con la mano, coloque el vaso ensamblado en el anillo de la base del motor con el asa enfrente del freno de lado izquierdo. Usando el asa, gire el vaso a la derecha hasta que la parte inferior del vaso se libere. No intente colocar el vaso o removerlo de la base del motor mientras el motor está funcionando.

¡SIEMPRE SOSTENGA EL VASO CON UNA MANO MIENTRAS PONE LA LICUADORA EN FUNCIONAMIENTO!

CÓMO FUNCIONA SU LICUADORA OSTERIZER®

Su Licuadora OSTERIZER® es un aparato electrodoméstico de múltiples velocidades, que opera en un amplio rango de velocidades de la más lenta hasta la más rápida. Este rango de velocidades hace la preparación de los alimentos fácil y rápida.

Además, su Licuadora OSTERIZER® tiene dos distintos métodos de operación:

1. CONTINUO para licuar, mezclar y picar finamente.
2. CICLO DE CONTROL DEL LICUADO, usado para moler piezas picadas de alimentos, tales como vegetales picados, nueces o quesos. Hay varias maneras diferentes de operar el dispositivo de CICLO DE CONTROL DEL LICUADO, pero todas se relacionan con accionar intermitentemente el motor de encendido "ON" a apagado "OFF." Durante la porción "On" del ciclo, los alimentos son molidos y removidos fuera del camino de las cuchillas. Durante la posición "Off" del ciclo, los alimentos regresan sobre las cuchillas para hacer el procesamiento más uniforme.

NOTA: Un ciclo consiste en operar la Licuadora por aproximadamente 2 segundos y después permitir un alto total de la cuchilla.

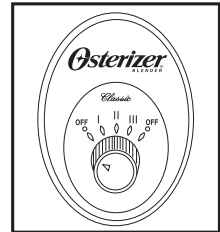
UTILIZANDO SU LICUADORA OSTERIZER®

MODELOS DE PERILLA

1. Gire la perilla a la velocidad deseada y mezcle los ingredientes a la consistencia deseada.
2. Gire la perilla a la posición de apagado "O" para detener la licuadora y apagarla.
3. Para usar la función de PULSO:

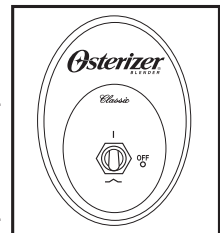
a. Para los modelos con 3 velocidades:

- Para utilizar la función de PULSO si la perilla está en la posición de apagado a la izquierda, gire la perilla a la velocidad I durante un breve período de tiempo deseado y gírelo de nuevo a la derecha a la posición de apagado "O".
- Para utilizar la función de PULSO si la perilla está en la posición de apagado a la derecha, gire la perilla a la velocidad III durante un breve período de tiempo deseado y gírelo de nuevo a la derecha a la posición de apagado "O".



b. Para modelos con 2 velocidades:

- Para utilizar la función de PULSO si la perilla está en la posición de apagado a la izquierda, gire la perilla a la velocidad I durante un breve período de tiempo deseado y gírelo de nuevo a la derecha a la posición de apagado "O".
- Para utilizar la función de PULSO si la perilla está en la posición de apagado a la derecha, gire la perilla a la velocidad II durante un breve período de tiempo deseado y gírelo de nuevo a la derecha a la posición de apagado "O".



4. Repita el ciclo tantas veces como se desee.

MODELOS DE PALANCA

1. Presione el interruptor hacia arriba y mezcle los ingredientes hasta obtener la consistencia deseada.
2. Presione el interruptor a la posición de apagado "O" para detener la licuadora y apagarla.
3. Para usar la función de PULSO, presione el interruptor hacia abajo para el período de tiempo deseado.
4. Suelte el PULSO y permita que la cuchilla se detenga. Repita el ciclo tantas veces como desee.

CUIDADO Y LIMPIEZA DE SU LICUADORA OSTERIZER®

Las partes del vaso de la Licuadora son resistentes a la corrosión, higiénicas y fáciles de limpiar. Antes de usarlo por primera vez y después de cada utilización, separe las partes del vaso y limpie con agua tibia y jabonosa, después enjuague y seque bien. **NO LAVE NINGUNA DE LAS PARTES EN LAVADORA DE PLATOS.** Verifique periódicamente todas las partes antes de volver a ensamblar. Si la cuchilla está atorada o es difícil girarla, **NO USE LA LICUADORA.**

Revise cuidadosamente girando la cuchilla en sentido contrario a las manecillas del reloj (los bordes contrarios son filosos). La cuchilla debe de girar libremente.

Si el vaso está roto o astillado NO USE LA Licuadora. El usarlo podría causar que el vaso se rompa. Use solamente partes de repuesto recomendadas por OSTER® las cuales están disponibles en un Centro de Servicio Autorizado.

EL USO DE PARTES DAÑADAS O NO RECOMENDADAS PUEDE CAUSAR LESIONES PERSONALES Y/O DAÑOS SEVEROS A LA LICUADORA. Lea la Página 32 para la información de ensamblado correcto del vaso y las instrucciones de uso.

NUNCA SUMERJA LA BASE DEL MOTOR EN AGUA. La base puede ser limpiada con un trapo húmedo (desconecte primero). El motor está permanentemente lubricado y no requiere otra lubricación adicional. **CUALQUIER SERVICIO DEBE DE SER REALIZADO POR UN CENTRO DE SERVICIO AUTORIZADO.**

QUÉ HACER Y QUÉ NO HACER

Qué Hacer:

- Use solamente la línea de voltaje y frecuencia que se especifica en la parte inferior de la Licuadora.
- Siempre opere la Licuadora en una superficie limpia y seca para prevenir que el aire pueda llevar material extraño o agua al motor.
- Ponga primero las porciones líquidas de las recetas en el vaso de la Licuadora salvo que las instrucciones de la receta indiquen lo contrario.
- Corte todas las frutas y vegetales, carnes, pescados y mariscos en pedazos no mayores de 1.8 cm (3/4 pulgada) a 2.5 cm (1 pulgada). Corte todos los tipos de quesos en pedazos no mayores de 1.8 cm (3/4 pulgada).
- Use una espátula de goma para empujar los ingredientes para que sean licuados junto con la porción líquida, SÓLO cuando el motor está APAGADO.
- Coloque la tapa firmemente en el vaso de la Licuadora antes de empezar, y ponga la mano sobre la tapa del vaso cuando encienda el motor.
- Remueva salsas espesas, crema de cacahuete, mayonesa y productos de consistencia similar desensamblando la parte inferior del vaso y empujando la mezcla hacia abajo, sirva directamente en platos o en recipientes para almacenar.
- Vierta la mezcla de la Licuadora si su consistencia es líquida o semilíquida como las de los panqués o pasteles.
- Permita que los vegetales cocidos y los caldos se enfríen antes de vaciar en el vaso para procesar.
- Cambie a una velocidad más alta si el motor parece esforzarse cuando opera en una velocidad más baja para evitar que se sobrecargue.
- Use un Vaso Mini o de 5 tazas para procesar limadura de cítricos, granos de café o granos de cereal. Sólo use vasos de vidrio para procesar especies enteras o quesos duros.

Qué No Hacer:

- NO espere que su Licuadora reemplace todos sus aparatos de cocina. No molerá papas, batirá claras de huevo, ni hará substitutos de cubiertas de pastel, molerá carne cruda, amasará, ni extraerá jugos de frutas o vegetales.
- NO procese las mezclas por mucho tiempo. Recuerde que la Licuadora realiza su trabajo en segundos, no minutos. Es mejor parar y verificar la consistencia después de algunos segundos, que licuar de más y tener una mezcla demasiado fina.
- NO sobrecargue el motor con peso extra o cosas muy grandes. Si el motor se traba, apáguelo inmediatamente, desconecte el cordón de la toma de corriente y retire una porción de la cantidad a mezclar antes de empezar otra vez.
- NO intente remover el vaso de la base del motor o reemplazarlo hasta que el motor haya llegado a un alto total. Las partes de la Licuadora se pueden dañar.
- NO quite la tapa del vaso mientras procesa, ya que los alimentos pueden salpicar. Use el tapón alimentador para agregar otros ingredientes.
- NO coloque las cuchillas ensambladas sobre la base del motor sin antes ensamblarlas en el vaso de la Licuadora. Lesiones personales severas pueden ocurrir si se enciende el motor.
- NO use ningún utensilio, incluyendo espátulas en el vaso mientras el motor está funcionando. Pueden caer en las cuchillas en movimiento, romper el vaso y causar lesiones severas.
- NO use NINGUN vaso no recomendado por el fabricante para procesar alimentos. Otros vasos pueden romperse o aflojarse durante el funcionamiento y pueden provocar lesiones.
- NO use los Vasos Mini para procesar especies enteras (excepto grano de pimienta) o quesos duros, ya que pueden romper el Vaso Mini y causar lesiones.

RECETAS PARA SU LICUADORA

MOUSSE DE CAFÉ EXPRESO

50 ml de agua fría
2 sobres de gelatina sin sabor
125 ml de expreso
125 ml de agua hirviendo
250 ml de trozos de chocolate
semi-amargo

15 ml de azúcar
2 ml de extracto de vainilla
250 ml de crema espesa
2 yemas de huevo
375 ml de cubos de hielo

Vierta el agua fría y la gelatina en el vaso de su Licuadora OSTERIZER® y deje reposar durante 2 minutos; después agregue el café expreso y el agua hirviendo. Tape, ventile la copa de alimentación y procese usando el botón de pulso PULSE hasta que la gelatina se haya disuelto. Cambie al botón de encendido ON. Con el motor en funcionamiento, quite la copa de alimentación, agregue los trozos de chocolate, el azúcar y el extracto de vainilla. Continúe procesando hasta que la mezcla tenga una consistencia suave. Agregue la crema, las yemas de huevo y el hielo, coloque la copa de alimentación nuevamente en su lugar y continúe procesando hasta que la mezcla espese. Vierta en platos para servir. Permita que la mezcla repose de 5 a 10 minutos antes de servir. Decore con crema batida endulzada y raspadura de chocolate.

CREMA DE BRÓCULI

250 ml de agua
280 g de brócoli
congelado en trozos
500 ml de leche
500 ml de queso procesado,
cortado en cuadros

2 cubos de consomé de pollo
125 ml de harina
250 ml de media crema
croutones de pan para el decorado

En una sartén grande, cocine el brócoli con 250 ml de agua. (NO DRENE) Vierta la leche, los cuadros de queso, los cubos de consomé y el harina en el vaso de su Licuadora OSTERIZER®. Tape y procese usando el botón de encendido ON. Agregue la mezcla del queso al brócoli. Agregue la media crema. Cocine, removiendo frecuentemente sobre un fuego medio hasta que la mezcla esté caliente y tome una consistencia espesa. Sirva decorando con croutones de pan.

Rinde: 4 - 6 Porciones

MAYONESA

1 huevo
2 ml de mostaza en polvo
2 ml de azúcar
2 ml de sal

una pizca de pimienta de Cayena
30 ml de vinagre blanco de estragón
250 ml de aceite de ensalada

Ponga los huevos, los sazónadores, el vinagre y 50 ml de aceite en el vaso de su Licuadora OSTERIZER®. Cubra y procese a velocidad media alta MED-HIGH. Inmediatamente, quite la copa medidora y vierta poco a poco el aceite sobrante, éste debe de tener un flujo constante. Si es necesario, DETENGA LA Licuadora, use una espátula de plástico para mantener la mezcla alrededor de las aspas. Tape y continúe procesando. Almacene la mayonesa dentro de un contenedor y tápelo, colóquelo dentro del refrigerador. La mayonesa puede guardarse en el refrigerador hasta por 1 semana.

Rinde: Aproximadamente 300 ml

Variación: Para una mayonesa baja en colesterol, use 2 claras de huevos en lugar de 1 huevo entero. Procese como se indica anteriormente.

APERITIVOS

DIP DE CEBOLLA

75 ml de agua
1 paquete de mezcla de sopa
de cebolla en polvo
15 ml de rábano
picante (horseradish)

250 ml de queso cottage cremoso
4 tiras de tocino, fritas
picadas y sin aceite

Coloque el agua, la mezcla de sopa de cebolla, el rábano picante y el queso cottage en el vaso de su Licuadora OSTERIZER®. Tape y procese usando el botón de mezclar BLEND hasta que tenga una consistencia suave. Uso como base para dips fríos como el Dip de Cebolla estilo California, con papas al horno o en ensaladas.

Rinde: 375 ml

BEBIDAS

DAIQUIRÍ

75 ml de concentrado
de limonada congelado
3 medidas de ron ligero

5 cubos de hielo

Vierta todos los ingredientes en el vaso de su Licuadora OSTERIZER®. Tape y procese usando el botón de licuar (triturar hielo) LIQUEFY (ICE CRUSH), hasta que la mezcla tenga una consistencia suave. Pare la Licuadora, agregue el helado, cubra y procese durante 1 ciclo usando el botón de mezclar BLEND.

Rinde: 2 Porciones de 170 g

Variación: Daiquirí Congelado

Agregue una medida más de ron, doble la cantidad de hielo y continúe mezclando hasta que tenga consistencia de sorbete. No filtre.

Rinde: 4 Porciones de 170 g

BATIDOS DE LECHE Y MALTEADAS

250 ml de leche
500 ml de helado de vainilla

saborizante
malta en polvo, si lo desea

Vierta todos los ingredientes en el vaso de su Licuadora OSTERIZER®. Tape y procese usando el botón de licuar (triturar hielo) LIQUEFY (ICE CRUSH), hasta que tenga una consistencia suave.

Rinde: 2 Porciones de 8 oz. (225 g)

GARANTÍA LIMITADA DE 1 AÑO

Sunbeam Products Inc. (“Sunbeam”) garantiza que, por un período de UN año a partir de la fecha de compra, este producto estará libre de defectos en el material y en su fabricación. Bajo la opinión de Sunbeam, reparará o repondrá este producto o cualquier componente del mismo si se encuentra defectuoso durante el periodo de garantía. La reposición se hará con un producto o un componente nuevo o refabricado. Si el producto ya no está disponible, la reposición se hará con un producto similar de igual o mayor valor. Esta es su garantía exclusiva. Esta garantía es válida para el comprador original a partir de la fecha de compra inicial y no es transferible. Guarde el recibo de compra original. La prueba de compra es requerida para obtener los servicios de garantía. Los vendedores de productos Sunbeam, los centros de servicio o tiendas que vendan productos Sunbeam no tienen el derecho de alterar, modificar o realizar ningún otro cambio a los términos y condiciones de esta garantía.

Esta garantía no cubre el desgaste por uso normal o daños de partes como resultado de lo siguiente: uso negligente o mala utilización del producto, uso con una corriente eléctrica o un voltaje inadecuado, uso contrario a las instrucciones de operación, desensambles, reparaciones o alteraciones que no sean hechas por Sunbeam o por un Centro de Servicio Autorizado. Además, la garantía no cubre Actos de Dios tales como incendios, inundaciones, huracanes y tornados.

Sunbeam no se hace responsable por ningún daño emergente o incidental causado por el rompimiento de cualquier garantía expresa o implícita. Excepto al alcance prohibido por la ley aplicable, cualquier garantía implícita de comercialización o arreglo para un propósito particular, está limitada en duración de la garantía antes mencionada.

Cómo Obtener el Servicio de Garantía: Por favor consulte el inserto de la garantía correspondiente al país o póngase en contacto con su distribuidor autorizado local.

NO REGRESE ESTE PRODUCTO AL LUGAR DE COMPRA

IMPORTANT SAFEGUARDS

When using electrical appliances, basic safety precautions should always be followed, including the following:

READ AND KEEP ALL INSTRUCTIONS.

1. To protect against risk of electrical shock, do not put Blender base in water or other liquid.
2. Close supervision is necessary when any appliance is used by or near children, or incapacitated persons.
3. Unplug from outlet when not in use, before putting on or taking off parts, and before cleaning.
4. Avoid contact with moving parts.
5. **DO NOT** operate any appliance with a damaged cord or plug or after the appliance malfunctions, or is dropped or damaged in any manner. Return appliance to the nearest Authorized Sunbeam Appliance Service Center for examination, repair or electrical or mechanical adjustment.
6. The use of attachments, including canning and/or ordinary jars and processing assembly parts not recommended by SUNBEAM® or OSTER®, may cause a risk of injury to persons.
7. Keep hands and utensils out of jar while blending to prevent the possibility of severe injury to persons and/or damage to the Blender. If scraping, folding, etc., is necessary, turn off and unplug the Blender, and only use a rubber spatula.
8. Blades are sharp. Handle carefully.
9. To reduce risk of injury to persons, never place cutting blades on base without Blender jar properly attached.
10. Screw on jar bottom firmly. Injury can result if moving blades become exposed.
11. Always operate Blender with cover in place.
12. Make sure that the voltage in your outlet is the same as the voltage indicated on the appliance.
13. Always hold jar while processing. If the jar should turn when the motor is switched "On", switch "Off" immediately and tighten Blender jar in threaded jar bottom.
14. When blending hot liquids, remove the feeder cap from the two-piece cover. **DO NOT** fill Blender jar beyond the four-cup level. On six-cup models, **DO NOT** fill beyond five-cup level. Always begin processing at the lowest speed setting. Keep hands and other exposed skin away from the cover opening to prevent possible burns.
15. **DO NOT** use outdoors.
16. **DO NOT** let the cord hang over edge of table or countertop.
17. **DO NOT** let cord rest against hot surfaces.
18. **DO NOT** leave Blender unattended while it is operating.

19. This appliance is not intended for use by persons (including children) with reduced physical, sensory or mental capabilities, or lack of experience and knowledge, unless they have been given supervision or instruction concerning use of the appliance by a person responsible for their safety. Children should be supervised to ensure that they do not play with the appliance.

THIS UNIT IS FOR HOUSEHOLD USE ONLY.

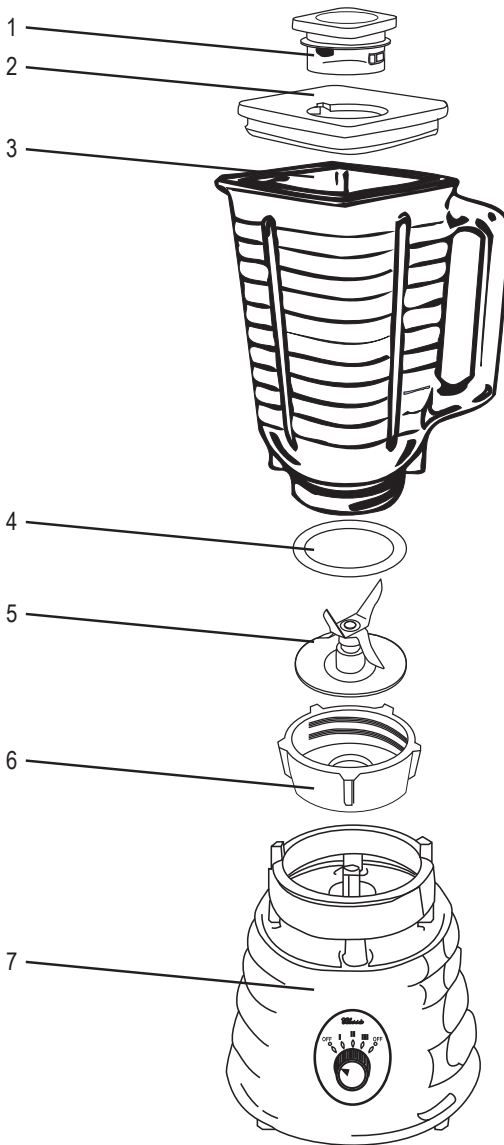
The maximum rating as marked on the unit is based on the attachment that draws the greatest load. Other recommended attachments may draw significantly less power.

SAVE THESE INSTRUCTIONS

POWER CORD SPECIAL INSTRUCTIONS

- Try to position the blender near the power source to reduce the hazards associated with power cords (such as becoming entangled or tripping over a long power cord).
- Do not pull, twist or otherwise abuse the power cord.
- Do not wrap the power cord around the main body of the blender during or after use.
- Do not use an extension cord with this product.

DESCRIPTION OF THE APPLIANCE



- 1. Plastic feeder cap
- 2. Vinyl cover
- 3. Jar
- 4. Sealing ring

- 5. Ice Crushing Blade
- 6. Threaded jar bottom
- 7. Housing motor base

KNOWING YOUR OSTERIZER® BLENDER

COVER

The cover for your OSTERIZER® Blender consists of two parts, the plastic feeder cap and the vinyl cover. The cover is self-sealing, and is made of vinyl which is resistant to absorption of odors and stains. The feeder cap is removable for use as a measuring cup and provides an opening for the addition of other ingredients.

JAR

The jar for the Blender is graduated for easy measurement and is molded of heat and cold resistant material. The convenient handle and pouring lip permit easy removal of liquid mixtures while thicker mixtures are more easily removed through the bottom opening.

PROCESSING ASSEMBLY

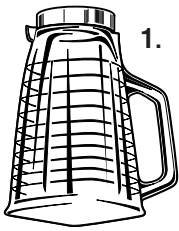
The processing assembly consists of three parts: a sealing ring used as a cushion between the jar and the blade; a blade of high-grade stainless steel; a threaded jar bottom.

MOTOR AND MOTOR BASE

The powerful multi-speed motor is the heart of the appliance and is designed just for this unit. It is completely enclosed within the housing. The motor uses a “free-floating” feature to reduce noise and wear. This allows the square post which protrudes from the motor base to move slightly from side to side. The powerful food processing motor can be overloaded. To avoid this possibility, closely follow the instructions in this book.

ASSEMBLING YOUR BLENDER

CAUTION: Follow these important steps to assemble, tighten, and mount Blender jar quickly and correctly. INJURY MAY RESULT IF MOVING BLADES ARE EXPOSED.



1.



2.



3.

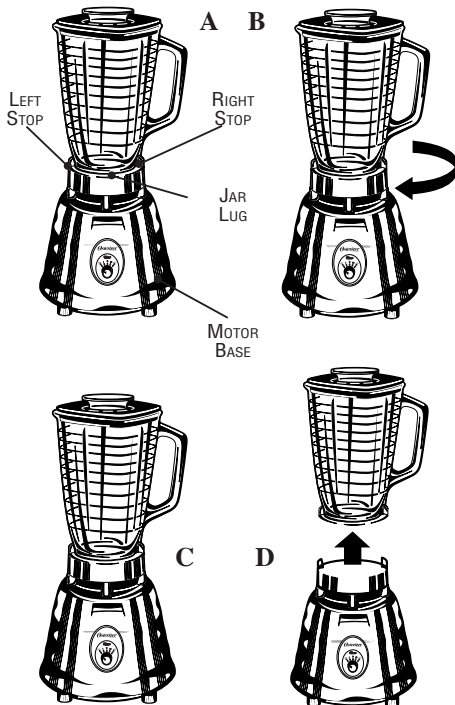


4.

1. Turn jar upside down so the small opening is at the top.
2. Place sealing ring on jar opening.

3. Turn the blade blades upside down and place in mouth of jar.
4. Thread jar bottom to jar.

TIGHTENING THE JAR



- A. To tighten jar bottom, put assembled jar securely into motor base ring with handle and lug in front of the right stop.
- B. Using jar handle, turn jar to the left as far as possible. This insures that the jar bottom is tightened properly.
- C. To operate Blender, place assembled jar in motor base ring with jar lug against flat side of the motor base stop. If jar lug does not rest against flat side of right stop, remove jar assembly and place against flat side of left stop. Seat jar firmly and operate.
- D. To remove jar, lift straight up. (If it is not easily removed, rock gently and lift up, do not twist). If jar bottom cannot be loosened by hand, place assembled jar into motor base ring with handle in front of left side stop. Using handle, turn jar to right until jar bottom loosens.

Do not attempt to place the jar on or attempt to remove it from the motor base while the motor is running.

ALWAYS HOLD JAR WITH ONE HAND WHILE PROCESSING!

HOW YOUR OSTERIZER® BLENDER WORKS

Your OSTERIZER® Blender is a multi-speed appliance which operates on a wide range of speeds from very slow to very fast. This range of speeds makes food preparation fast and easy.

In addition, your OSTERIZER® Blender has two distinct methods of operation:

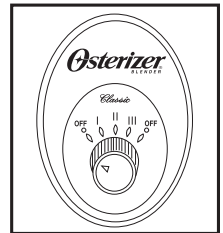
1. CONTINUOUS run for blending, liquefying and fine chopping.
2. CONTROLLED CYCLE BLENDING, used for chopping pieces of food, such as vegetables, nuts or cheeses. There are several different ways of operating the CONTROLLED CYCLE / BLENDING CYCLE feature, but all involve turning the motor "ON" and "OFF" intermittently. When "ON," food is chopped and tossed away from the blades. When "OFF," the food is distributed around the blades to make processing more uniform.

NOTE: A cycle consists of operating the blender for about two seconds and then allowing the blades to coast to a stop.

USING YOUR OSTERIZER® BLENDER

DIAL MODELS

1. Turn dial to desired speed and blend ingredients to desired consistency.
2. Turn dial to the off "O" position to stop the blender and turn blender off.
3. To use the PULSE function:
 - a. For models with 3 speeds:
 - To use PULSE if dial is on the off to the left of the dial position, turn dial to speed I for a brief desired length of time and turn it right back to the off "O" position.
 - To use PULSE if dial is on the off position on the right of the dial turn dial to speed III for a brief desired length of time and turn it right back to the off "O" position.
 - b. For models with 2 speeds:
 - To use PULSE if dial is on the off to the left of the dial position, turn dial to speed I for a brief desired length of time and turn it right back to the off "O" position.
 - To use PULSE if dial is on the off position on the right of the dial turn dial to speed II for a brief desired length of time and turn it right back to the off "O" position.
4. Repeat cycle as desired.



TOGGLE MODELS

1. Push switch up and blend ingredients to desired consistency.
2. Push switch to the off "O" position to stop the blender and turn blender off.
3. To use PULSE, push switch down for desired length of time.
4. Release PULSE and allow blade to stop. Repeat cycle as desired.

CARE AND CLEANING

Blender jar parts are corrosion resistant, sanitary and easily cleaned. Before first use and after every use, separate jar parts and clean thoroughly in warm, soapy water, then rinse and dry well. **DO NOT WASH ANY PARTS IN AN AUTOMATIC DISHWASHER.**

Periodically check all parts before re-assembly. If the processing blades are stuck or difficult to turn, **DO NOT USE BLENDER.** Check by carefully turning the blades in a counterclockwise direction (opposite edges are sharp). Blades should turn freely.

If the jar is chipped or cracked, **DO NOT USE BLENDER.** Further use could result in the jar breaking during use. Use only OSTERIZER® Blender recommended replacement parts available at an Authorized Service Center.

USE OF DAMAGED OR NON-RECOMMENDED PARTS COULD RESULT IN SEVERE PERSONAL INJURY AND/OR DAMAGE TO THE BLENDER.

See Page 4 for proper jar assembly and user instructions.

NEVER IMMERSE THE MOTOR BASE IN WATER. The housing can be cleaned with a damp cloth (*unplug first*). The motor is permanently lubricated and does not require any additional lubrication. **ANY SERVICING SHOULD BE PERFORMED BY AN AUTHORIZED SERVICE FACILITY.**

DO'S AND DON'TS

Do's:

- Use only the line voltage and frequency as specified on the bottom of the Blender.
- Always operate Blender on a clean, dry surface to prevent air from carrying foreign material or water into the motor.
- Put liquid portions of recipes into Blender jar first unless the instructions in recipes specify otherwise.
- Cut all firm fruits and vegetables, cooked meats, fish and seafoods into pieces no larger than 3/4 inch/1.8 cm to 1 inch/2.5 cm. Cut all kinds of cheeses into pieces no larger than 3/4 inch/1.8 cm.
- Use rubber spatula to push ingredients to be chopped into liquid portion of recipe ONLY when motor is OFF.
- Place cover firmly on Blender jar before starting, and rest hand on the jar cover when starting and running motor.
- Remove heavy dips and spreads, nut butters, mayonnaise and products of similar consistency by removing the processing assembly and pushing the mixture out through the bottom opening into serving dishes or storage jar.
- Pour mixture of liquid or semi-liquid consistency, such as muffin and cake batter, from Blender jar.
- Allow cooked vegetables and broth to cool before pouring into Blender jar for processing.
- If the motor seems to labor when processing at one of the lower speeds, switch to the next higher speed to prevent overloading the motor.
- Use a Mini Jar or 5-cup/1.2 liter blender jar to process citrus rind, coffee beans or cereal grains. Use only glass Blender jar to process whole spices and hard cheese.

Don'ts:

- Do Not expect your Blender to replace all of your kitchen appliances. It will not: mash potatoes, whip egg whites or substitutes for dairy toppings, grind raw meat, knead or mix stiff dough or extract juices from fruits and vegetables.
- Do Not process mixtures too long. Remember, the Blender performs its tasks in seconds, not minutes. It is better to stop and check the consistency after a few seconds than to overblend and have a mushy or too finely ground product.
- Do Not overload the motor with extra-heavy or extra-large loads. If the motor stalls, turn off immediately, unplug cord from outlet and remove a portion of the load before beginning again.
- Do Not attempt to remove Blender jar from motor base or replace it until the motor has come to a complete stop. Blender parts can be damaged.
- Do Not remove jar cover while processing, as food spillage can occur. Use feeder cap opening to add ingredients.
- Do Not place or store processing assembly on motor base without first correctly assembling to Blender jar. Severe injury can result if Blender is accidentally turned on.
- Do Not use any utensil, including spatulas, in the jar while the motor is running. They can catch in the moving blades, break the jar and cause severe injury.
- Do Not use ANY jar not recommended by the manufacturer for processing foods. Other jars may break or loosen during processing and cause severe injury.
- Do Not use Mini Jars for processing whole spices (except peppercorns) or hard cheeses, as they can break the Mini Jars and cause injury.

RECIPES FOR YOUR BLENDER

ESPRESSO MOUSSE

1/4 cup/50 ml cold water	1 Tbsp./15 ml sugar
2 envelopes unflavored gelatin	1/2 tsp./2 ml vanilla extract
1/2 cup/125 ml brewed espresso	1 cup/250 ml heavy cream
1/2 cup/125 ml boiling water	2 egg yolks
1 cup/250 ml semi-sweet chocolate morsels	1-1/2 cups/375 ml ice cubes

Put cold water and gelatin into your OSTERIZER® Blender jar and let set 2 minutes; then add hot espresso and boiling water. Cover, vent feeder cap and process at PULSE until gelatin is dissolved. Turn unit to ON. With motor running, remove feeder cap, add chocolate morsels, sugar and vanilla extract. Continue processing until mixture is smooth. Add cream, egg yolks and ice, replace cap and continue processing until mixture begins to thicken. Pour at once into serving dishes. Let set 5 to 10 minutes before serving. Garnish with sweetened whipped cream and chocolate shavings.

CREAM OF BROCCOLI SOUP

1 cup/250 ml water	2 chicken bouillon cubes
1 package/10 oz. or 280 g frozen chopped broccoli	1/2 cup/125 ml all-purpose flour
2 cups/500 ml milk	1 cup/250 ml half and half
2 cups/250 ml processed cheese, cubed	croutons for garnish

In a large saucepan, cook broccoli in 1 cup/250 ml water. (Do Not Drain)
Put milk, cheese cubes, bouillon and flour into your Osterizer® Blender jar. Cover and process at ON. Add cheese mixture to broccoli. Add the half and half. Cook, stirring frequently, over medium heat until hot and until mixture thickens. Serve garnished with croutons.

Yield: 4 – 6 Servings

MAYONNAISE

1 egg	dash cayenne pepper
1/2 tsp./2 ml dry mustard	2 Tbsp./30 ml white tarragon vinegar
1/2 tsp./2 ml sugar	1 cup/250 ml salad oil
1/2 tsp./2 ml salt	

Put eggs, seasonings, vinegar and 1/4 cup/50 ml of oil into your OSTERIZER® Blender jar. Cover and process at MED-HIGH speed. Immediately remove feeder cap and pour in the remaining oil in a steady stream. If necessary, STOP BLENDER, use rubber spatula to keep mixture around processing blades. Cover and continue to process. Store covered in the refrigerator up to 1 week.

Yield: About 1-1/4 cups/300 ml

VARIATION: For low-cholesterol Mayonnaise, use 2 egg whites instead of 1 whole egg. Process as above.

APPETIZERS

NIPPY ONION DIP

1/3 cup/75 ml water
1 package dry onion soup mix
1 Tbsp./15 ml horseradish

1 cup/250 ml creamed cottage cheese
4 strips bacon, diced, fried and
well drained

Put water, onion soup mix, horseradish and cottage cheese into your OSTERIZER® Blender jar. Cover and process at BLEND until smooth. Use a base for chilled dips such as California Onion Dip, on baked potatoes or in salads.

Yield: 1-1/2 Cups/375 ml

BEVERAGES

DAIQUIRI

1/3 cup/75 ml frozen limeade concentrate
5 ice cubes

3 jiggers light rum

Put all ingredients into your OSTERIZER® Blender jar. Cover and process at LIQUEFY (ICE CRUSH) until smooth. Stop blender, add ice cream, cover and process 1 cycle at BLEND.

Yield: 2 6-oz./170-g Servings

VARIATION:FROZEN DAIQUIRI

Add one more jigger rum, double the amount of ice and continue to blend until the consistency of sherbet. Do not strain.

Yield: 4 - 6 oz./170 g Servings

MILK SHAKES AND MALTS

1 cup/250 ml milk
2 cups/500 ml vanilla ice cream

flavoring
malt powder, if desired

Put all ingredients into your OSTERIZER® Blender jar. Cover and process at LIQUEFY (ICE CRUSH) until smooth.

Yield: 2 8-oz./225-g Servings

I-YEAR LIMITED WARRANTY

Sunbeam Products, Inc. (“Sunbeam”) warrants that for a period of ONE year from the date of purchase, this product will be free from defects in material and workmanship. Sunbeam, at its option, will repair or replace this product or any component of the product found to be defective during this warranty period. Replacement will be made with a new or remanufactured product or component. If the product is no longer available, replacement may be made with a similar product of equal or greater value. This is your exclusive warranty.

This warranty is valid for the original retail purchaser from the date of initial retail purchase and is not transferable. Keep the original sales receipt. Proof of purchase is required to obtain warranty performance. Sunbeam dealers, service centers or retail stores selling Sunbeam products do not have the right to alter, modify or any way change the terms and conditions of this warranty.

This warranty does not cover normal wear of parts or damage resulting from any of the following: negligent use or misuse of the product, use on improper voltage or current, use contrary to the operating instructions, disassembly, repair or alteration by anyone other than Sunbeam or an Authorized Service Center. Further, the warranty does not cover Acts of God, such as fire, flood, hurricanes and tornadoes.

Sunbeam shall not be liable for any incidental or consequential damages caused by the breach of any express or implied warranty. Except to the extent prohibited by applicable law, any implied warranty of merchantability or fitness for a particular purpose is limited in duration to the duration of the above warranty.

How To Obtain Warranty Service: Please see country specific warranty insert or contact your local authorized distributor.

DO NOT RETURN THIS PRODUCT TO THE PLACE OF PURCHASE

PRECAUÇÕES IMPORTANTES

Sempre que utilizar eletrodomésticos, você deve tomar algumas medidas básicas de segurança, como as que seguem:

LEIA E GUARDE TODAS AS INSTRUÇÕES.

1. Para evitar risco de choque elétrico, não deixe o fio, o plugue ou o aparelho entrar em contato com água ou qualquer outro líquido.
2. É necessário manter uma supervisão muito próxima quando este aparelho for usado perto de crianças ou pessoas deficientes.
3. Desconecte o aparelho sempre que ele não estiver em uso, antes de colocar ou retirar peças e antes de limpá-lo.
4. Evite entrar em contato com as peças em movimento.
5. **NÃO USE** nenhum eletrodoméstico que tenha o cabo ou a tomada danificada, que tenha apresentado algum defeito ou tenha caído no chão. Neste caso, leve o aparelho ao Serviço Autorizado Sunbeam para revisão ou conserto.
6. O uso de acessórios, incluindo jarras comuns ou de conservas, e peças não recomendadas pela SUNBEAM® ou pela OSTER® pode causar ferimentos.
7. Enquanto o Liquidificador estiver em funcionamento, não coloque as mãos e utensílios dentro da jarra do Liquidificador, pois isto pode causar acidentes pessoais e/ou danificar o aparelho. Se for necessário raspar resíduos, desligue o aparelho, desconecte-o e use somente espátulas de borracha.
8. As lâminas são afiadas. Use com cuidado.
9. Nunca coloque as lâminas na base sem que a jarra do Liquidificador esteja bem encaixada.
10. Encaixe a base da jarra firmemente. Acidentes podem ocorrer caso as lâminas em movimento sejam expostas.
11. Sempre use o Liquidificador tampado.
12. Certifique-se de que a voltagem na tomada é a mesma de sua aparelha.
13. Sempre segure a jarra enquanto o aparelho estiver em funcionamento. Caso a jarra vire enquanto o motor estiver em funcionamento, desligue o aparelho e encaixe a base da jarra.
14. Ao processar líquidos quentes, retire a sobretampa. Ao encher o Liquidificador, **NÃO ULTRAPASSE** o nível de quatro xícaras. No modelo de seis xícaras, **NÃO ULTRAPASSE** o nível de cinco xícaras. Sempre comece o processamento na velocidade mais baixa. Enquanto em funcionamento, mantenha as mãos e qualquer parte do corpo exposta fora do alcance do aparelho para prevenir o risco de queimaduras.
15. **NÃO USE** o aparelho ao ar livre.
16. **NÃO DEIXE** o fio pendurado para fora de mesa ou balcão.
17. **NÃO DEIXE** o fio em contato com superfícies quentes.

18. **NÃO DEIXE** o seu Liquidificador funcionando sem uma pessoa por perto.

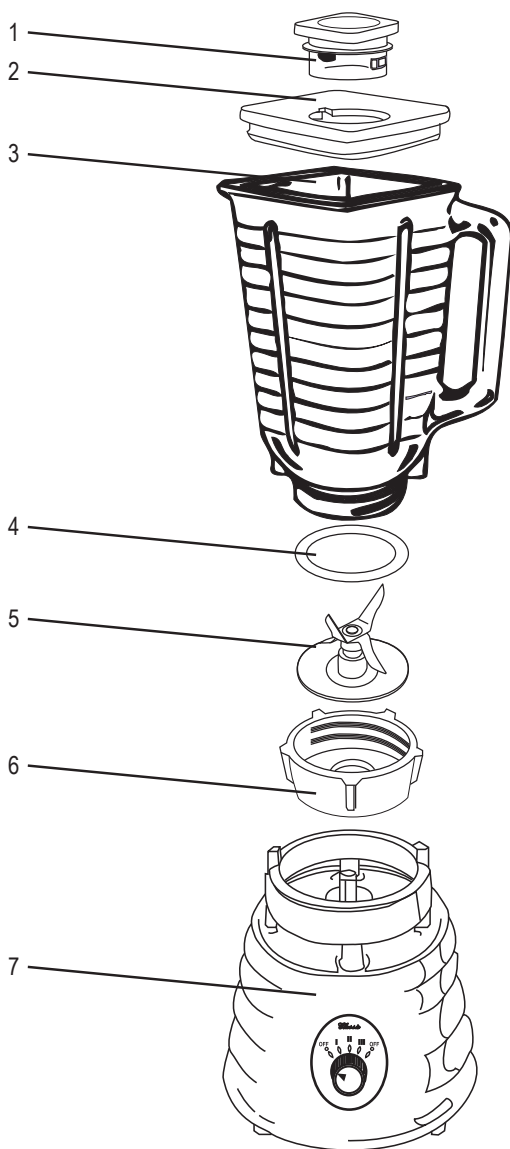
19. Este aparelho elétrico não está destinado a ser usado por pessoas (incluindo crianças) cujas capacidades físicas, sensoriais ou mentais estejam reduzidas ou careçam de experiência e conhecimento necessários para utilizá-lo, a menos que uma pessoa responsável por sua segurança tenha supervisionado ou instruído quanto ao uso deste eletrodoméstico. As crianças deverão estar sob supervisão para garantir que **NÃO** brinquem com o aparelho elétrico.

GUARDE ESTAS INSTRUÇÕES

INSTRUÇÕES ESPECIAIS DO FIO ELÉTRICO

- Procure colocar o liquidificador próximo a tomada elétrica para reduzir riscos associados ao fio elétrico (como tropeços que podem ocorrer com fios longos).
- Não puxe, nem torça o fio elétrico de nenhuma maneira.
- Não enrole o fio elétrico ao redor da base do liquidificador durante ou após usá-lo.
- Não use um fio de extensão com este aparelho.

DESCRIÇÃO DO APARELHO



1. Sobretampa
2. Tampa de Vinil
3. Jarra
4. Anel de Vedação

5. Lâmina
6. Base de Jarra com Ranhuras
7. Base

CONCEITOS BÁSICOS DO SEU LIQUIDIFICADOR OSTERIZER®

TAMPA

A tampa do seu Liquidificador OSTERIZER® contém duas peças, a sobretampa e a tampa de vinil. A tampa é auto vedante e é feita de vinil resistente a absorção de cheiros e manchas. A sobretampa é removível, pode ser aberta para adicionar alimentos ou outros ingredientes e pode ser usada também como medidor.

JARRA

A jarra do Liquidificador é graduada com medidas e é feita de um material resistente ao calor e ao frio. A alça e o bico facilitam a transferência das misturas líquidas, enquanto misturas mais espessas são removidas mais facilmente pela parte inferior da jarra.

MONTAGEM

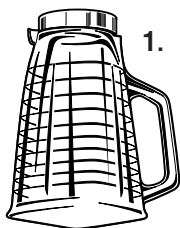
A montagem é composta por três peças: um anel de vedação usado entre a jarra e a lâmina; uma lâmina feita de aço de alta qualidade e uma base de jarra com ranhuras.

MOTOR E BASE

O potente motor com várias velocidades é a parte mais importante do seu aparelho e foi projetado só para ele. O motor está completamente envolvido pela base. Usa um mecanismo "de flutuação livre" que reduz o ruído e o desgaste. Isto permite que o pino quadrado saliente da base se mova um pouco de um lado para o outro. Mesmo potente, o motor para processamento de alimentos pode ser sobrecarregado. Para evitar esta possibilidade, siga atentamente as instruções contidas neste manual.

MONTANDO O SEU LIQUIDIFICADOR

CUIDADO: Siga as instruções para montar e apertar a jarra rápida e corretamente. ACIDENTES PODEM OCORRER CASO AS LÂMINAS EM MOVIMENTO SEJAM EXPOSTAS.



1.



2.



3.

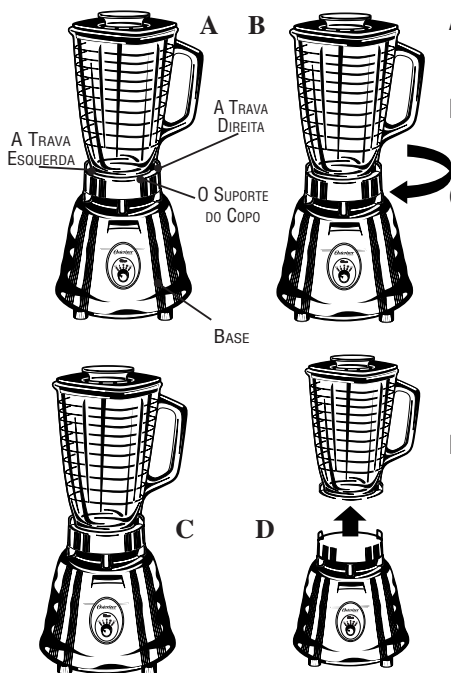


4.

1. Vire a jarra de cabeça para baixo para que a pequena abertura esteja na parte superior.
2. Coloque o anel de vedação na abertura da jarra.

3. Vire o suporte das lâminas de cabeça para baixo e coloque-o na boca inferior da jarra.
4. Encaixe a base da jarra nela.

ENCAIXANDO A JARRA



- A. Para encaixar a base da jarra, coloque-a firmemente encaixada na base do motor com a alça e o suporte alinhado à trava direita.
- B. Utilizando a alça da jarra, vire-a para a esquerda o máximo possível. Isto garante que a base da jarra está presa com firmeza.
- C. Para operar o Liquidificador, coloque a jarra montada no anel da base do motor com o suporte da jarra contra a parte lisa do motor. Se o suporte da jarra não for colocado contra a parte lisa da trava direita, remova a montagem da jarra e recoloca-o contra a parte lisa da trava esquerda. Encaixe a jarra com firmeza e coloque o aparelho em funcionamento.
- D. Para retirar a jarra, levante-a diretamente para cima. Se não sair facilmente, sacuda gentilmente a jarra sem torcê-la e levante-a diretamente para cima. Se você não conseguir desatarraxar a base da jarra com as mãos, coloque a jarra no anel da base do motor com a alça alinhada à trava esquerda. Usando a alça, vire a jarra para a direita até que a base desatarraxe.

Não retire ou coloque a jarra enquanto o motor estiver em funcionamento.

SEGURE A JARRA DO LIQUIDIFICADOR COM UMA MÃO DURANTE TODO O TEMPO DE OPERAÇÃO!

CUIDADOS E LIMPEZA DO SEU LIQUIDIFICADOR OSTERIZER®

As peças da jarra do seu Liquidificador são resistentes à corrosão, higiênicas e fáceis de limpar. Desmonte as peças da jarra do seu Liquidificador e lave-as com água morna e detergente, enxágüe e seque bem. Faça isso antes de usar o seu aparelho pela primeira vez e depois de todas as vezes que for usado. **NÃO LAVE NENHUMA DAS PEÇAS EM NENHUMA MÁQUINA DE LAVAR LOUÇAS.** Verifique periodicamente todas as peças antes de montá-las. Se as lâminas estiverem presas ou encontrando dificuldade para girar, **NÃO USE O LIQUIDIFICADOR.** Verifique cuidadosamente as lâminas girando-as no sentido anti-horário (lados opostos são afiados). As lâminas deverão girar livremente.

Se o vidro da jarra estiver rachado ou quebrado, **NÃO USE O LIQUIDIFICADOR.** O uso do aparelho pode resultar na quebra da jarra durante o funcionamento. Use somente peças de reposição Osterizer disponíveis no Serviço Autorizado.

O USO DE PEÇAS DANIFICADAS OU NÃO RECOMENDADAS PODE RESULTAR EM ACIDENTES PESSOAIS E/OU DANOS AO LIQUIDIFICADOR. Veja Página 45 para obter instruções corretas de montagem da jarra. **NUNCA COLOQUE A BASE DO MOTOR EM ÁGUA.** A parte exterior do aparelho pode ser limpa com um pano úmido (desligue antes o fio elétrico da tomada). O motor é permanentemente lubrificado e não requer nenhuma lubrificação adicional. **QUALQUER TIPO DE CONSERTO DEVE SER FEITO POR UM SERVIÇO AUTORIZADO.**

COMO FUNCIONA SEU LIQUIDIFICADOR OSTERIZER®

Seu Liquidificador OSTERIZER® é um eletrodoméstico que opera numa faixa ampla de velocidades, que torna o preparo dos alimentos fácil e rápido.

Além disso, seu Liquidificador OSTERIZER® opera em dois modos distintos:

1. CICLO CONTÍNUO para misturar, liquidificar e picar fino.
2. CICLO CONTROLADO, usado para picar pedaços de alimento, como: pedaços de vegetais, nozes ou queijos. Existem diversas maneiras de operar o CICLO CONTROLADO, mas todas envolvem ligar e desligar o motor intermitentemente. Ligado, o alimento é picado e arremessado para longe das lâminas. Desligado, o alimento é distribuído ao redor das lâminas para que o processamento seja mais uniforme.

NOTA: Um ciclo consiste em operar as lâminas por dois segundos e depois deixá-las parar.

USANDO SEU LIQUIDIFICADOR OSTERIZER®

MODELOS COM BOTÃO GIRATÓRIO

1. Gire o botão colocando-o na velocidade desejada e bata os ingredientes até atingir a consistência desejada.
2. Gire o botão colocando-o na posição de desligado “O” para desligar o liquidificador.
3. Para usar a função pulsar:
 - a. Para modelos com 3 velocidades:
 - Para usar a função pulsar quando o botão estiver na posição de desligado da esquerda, gire o botão para a velocidade baixa “I” e mantenha aí por um curto tempo desejado e gire em seguida de volta para a posição de desligado “O”.
 - Para usar a função pulsar quando o botão estiver na posição de desligado da direita, gire o botão para a velocidade baixa “III” e mantenha aí por um curto tempo desejado e gire em seguida de volta para a posição de desligado “O”.
 - b. Para modelos com 2 velocidades:
 - Para usar a função pulsar quando o botão estiver na posição de desligado da esquerda, gire o botão para a velocidade baixa “I” e mantenha aí por um curto tempo desejado e gire em seguida de volta para a posição de desligado “O”.
 - Para usar a função pulsar quando o botão estiver na posição de desligado da direita, gire o botão para a velocidade baixa “II” e mantenha aí por um curto tempo desejado e gire em seguida de volta para a posição de desligado “O”.
4. Repita o ciclo conforme desejar.

MODELOS COM ALAVANCA

1. Empurre a alavanca para cima e bata os ingredientes até atingir a consistência desejada.
2. Empurre a alavanca para o meio colocando-a na posição de desligada “O” para desligar o liquidificador.
3. Para usar a função pulsar, empurre a alavanca para baixo e mantenha-a pressionada pelo tempo desejado.
4. Solte a alavanca para interromper a função pulsar e parar o liquidificador. Repita o ciclo conforme desejar.

PROCEDIMENTOS CORRETOS E INCORRETOS

Corretos:

- Use somente voltagem e frequência especificada na parte inferior do aparelho.
- Utilize sempre o aparelho em um espaço limpo e seco para prevenir sujeira e água entrem dentro do motor.
- Coloque os líquidos das receitas no copo do Liquidificador antes dos sólidos a não ser que a receita especifique o contrário.
- Corte todas as frutas, vegetais, cozidos, peixes e outros alimentos rígidos em pedaços não maiores que 1.8 cm (3/4 polegada) a 2.5 cm (1 polegada). Corte todos os tipos de queijos em pedaços não maiores que 1.8 cm (3/4 polegada).
- Utilize espátulas de borracha para empurrar os ingredientes sólidos a serem fatiados dentro da porção líquida da receita SOMENTE quando o motor estiver DESLIGADO.
- Coloque a tampa firme no copo antes de usar o aparelho e segure a tampa com sua mão quando estiver começando e quando este tiver em funcionamento.
- Retire alimentos consistentes como maionese, manteiga, molhos e patês removendo o suporte das lâminas e retirando a mistura pela parte inferior do copo.
- Quando a mistura for de consistência líquida ou semi-líquida como massa de bolo verta do copo do aparelho.
- Deixe que vegetais cozidos e caldos esfriem antes de colocá los dentro do copo do aparelho.
- Mude a velocidade do motor para uma mais alta quando sentir que o motor está sendo forçado em uma velocidade mais baixa assim você evitará que o motor fique sobrecarregado.
- Use a Jarra Mini ou um copo de 5 xícaras do Liquidificador para o processamento de cítricos, grãos de café ou cereais. Use somente copos de vidro para processar condimentos e queijos duros.

Incorretos:

- NÃO espere que o seu Liquidificador substitua todos os eletrodomésticos. O seu Liquidificador não esmaga a batata, não bate claras em neve ou faz cremes, não moe carne crua, não mistura massas espessas ou extrai sucos de frutas e vegetais.
- NÃO processe os alimentos por tempo muito longo. Lembre-se de que o Liquidificador processa em poucos segundos.
- NÃO sobrecarregue o motor com excesso de peso e tamanho dos alimentos. Caso o motor pare de repente desligue imediatamente o fio da tomada, retire parte do alimento e recomece o processo.
- NÃO tente retirar, ou colocar o copo da base do motor enquanto o aparelho não estiver totalmente parado. As partes do aparelho podem ficar danificadas.
- NÃO retire a tampa do copo enquanto o aparelho estiver em funcionamento, pois que o alimento pode respingar. Use o copo da tampa para adicionar ingredientes.
- NÃO guarde o suporte da lâmina na base do motor sem montar corretamente ao copo. Acidentes perigosos podem acontecer caso o aparelho seja ligado acidentalmente.
- NÃO utilize nenhum utensílio nem espátulas no copo enquanto o motor estiver em funcionamento. Podem agarrar-se nas lâminas em movimento, quebrar o copo e causar um acidente perigoso.
- NÃO use NENHUM copo não recomendado pelo fabricante para processar os alimentos. Outros copos podem quebrar ou afrouxar durante o processamento e causar um acidente perigoso.
- NÃO use as Jarras Mini para o processamento de condimentos (exceto para pimentas) ou queijos duros pois estes podem quebrar as jarras Jarras Mini e causar um acidente perigoso.

RECEITAS PARA O SEU LIQUIDIFICADOR

ESPRESSO MOUSSE

50 ml de água fria
2 envelopes de gelatina sem sabor
125 ml de espresso preparado
125 ml de água fervente
250 ml chocolate meio
amargo picado

15 ml de açúcar
2 ml de extrato de baunilha
250 ml de creme de leite
2 gemas de ovo
375 ml de cubos de gelo
Chantilly e raspas de chocolate

Coloque a água fria e a gelatina na jarra de seu Liquidificador OSTERIZER® e deixe descansar por 2 minutos; em seguida, adicione o espresso quente e a água fervendo. Tampe, levante um pouco a sobretampa para sair o ar, feche novamente e processe com a função PULSAR até que a gelatina esteja dissolvida. Ligue a unidade. Com o motor funcionando, remova a sobretampa, adicione o chocolate picado, o açúcar e o extrato de baunilha. Continue processando até que a mistura fique suave. Adicione o creme de leite, as gemas de ovo e o gelo, recoloque a sobretampa e continue processando até que a mistura comece a ficar espessa. Despeje rapidamente em recipientes para servir. Deixe descansar por 5 a 10 minutos antes de servir. Decore com chantilly e raspas de chocolate.

SOPA CREME DE BRÓCOLIS

250 ml de água
280 g de brócolis
picados congelados ou frescos
250 ml de creme de leite fresco
500 ml de queijo prato ou
cheddar, em cubinhos

2 cubos de caldo de galinha
125 ml de farinha de trigo
500 ml de leite
croutons

Em uma panela grande, cozinhe os brócolis em 250 ml de água. (Depois de cozidos os brócolis, guarde o caldo). Acrescente o leite, o queijo em cubos, o caldo de galinha e a farinha na jarra do Liquidificador OSTERIZER®. Tampe e bata os ingredientes. Adicione a mistura de queijo aos brócolis. Misture o creme de leite fresco. Cozinhe, mexendo freqüentemente, em fogo médio até que es quente e que a mistura engrosse. Sirva a sopa decorada com croutons.

Rendimento: 4 - 6 Porções

MAIONESE

1 ovo
2 ml de sal
2 ml de mostarda em pó
2 ml de açúcar

pitada de pimenta malagueta
30 ml de vinagre branco com estragão
250 ml de azeite

Coloque o ovo, a pimenta, os temperos, o vinagre e o azeite na jarra do Liquidificador OSTERIZER®. Tampe e bata os ingredientes em velocidade MED/ALTA. Retire a sobretampa imediatamente e despeje o restante do azeite em um fluxo contínuo. Se necessário, pare o Liquidificador e use a espátula para manter a mistura ao redor das facas. Tampe e continue batendo. Guarde tampado na geladeira por 1 semana no máximo.

Rendimento: 300 ml

Variação: Para maionese com baixo colesterol, use 2 claras de ovo em lugar de 1 ovo inteiro. Processe da mesma forma.

APERITIVOS

PATÊ FRIO DE CEBOLA

75 ml de água
1 pacote de sopa de cebola
4 tiras de bacon fritas,
picadas e bem secas

250 ml queijo cottage
cremoso (ou ricota)
15 ml de rábano-picante

Coloque água, a sopa de cebola, o rábano-picante e o queijo cottage na jarra do seu Liquidificador OSTERIZER®. Tampe e processe na função COMBINAR (BLEND) até que a mistura esteja cremosa. Use como base para patês gelados ou coloque como recheio em batatas assadas ou em saladas.

Rendimento: 375 ml

BEBIDAS

DAIQUIRI

75 ml de suco de limão concentrado
3 doses de rum

5 cubos de gelo

Coloque todos os ingredientes na jarra do seu Liquidificador OSTERIZER®. Tampe e processe na função LIQUEFAZER (TRITURAR GELO) até que esteja cremoso. Pare o processamento, adicione sorvete, tampe e processe por 1 ciclo na função COMBINAR.

Rendimento: 2 Porções de 170 g

Variação: Daiquiri congelado

Adicione mais uma dose de rum, coloque o dobro de gelo e continue a processar até uma consistência de gelo moído. Não coe.

Rendimento: 4 Porções de 170 g

MILK SHAKES E MALTES

250 ml de leite puro
ou com sabor
500 ml de sorvete de baunilha

Malte em pó, se quiser

Coloque todos os ingredientes na jarra do Liquidificador OSTERIZER®. Tampe e processe na função LIQUEFAZER (TRITURAR GELO) até estar cremoso.

Rendimento: 2 Porções de 225 g

GARANTIA LIMITADA DE 1 ANO

Sunbeam Products, Inc. (“Sunbeam”) garante que, por um período de UM ano a partir da data de compra, este produto ficará livre de defeitos materiais e de mão-de-obra. A seu critério, a Sunbeam reparará ou substituirá este produto ou qualquer componente do produto que possa apresentar defeitos durante o período de garantia. A substituição será feita com um novo produto ou componente novo e recondicionado. Se o produto não estiver mais disponível, a substituição poderá ser feita com um produto semelhante de igual ou maior valor. Esta é a sua garantia exclusiva.

Esta garantia é válida para o comprador original em varejo a partir da data de compra de varejo inicial, e não poderá ser transferida. Guarde o recibo original de venda. Para obter serviços de garantia, é necessário ter um comprovante de compra. Os distribuidores, postos de assistência técnica ou lojas de varejo da Sunbeam que vendem os produtos da Sunbeam não têm o direito de alterar, modificar ou mudar de qualquer maneira os termos e condições desta garantia.

Esta garantia não cobre o desgaste normal de peças ou danos resultantes de qualquer dos seguintes casos: uso negligente ou errôneo do produto, uso de tensão ou corrente inadequadas, uso contrário às instruções operacionais, desmonte, conserto ou alterações efetuadas por outrem que não a Sunbeam ou posto de assistência técnica autorizada. Além disso, a garantia não cobre casos de força maior, tais como incêndios, enchentes, furacões e tornados.

Sunbeam não se responsabilizará por quaisquer danos emergentes ou indiretos causados pela violação de qualquer garantia expressa ou implícita. Exceto na medida proibida pelas leis aplicáveis, quaisquer garantias implícitas de comerciabilidade ou adequação a um fim específico limitam-se à duração expressa pela garantia acima.

Como Obter Serviço Autorizado na Garantia: Consulte as condições da garantia específica do país ou entre em contato com o seu representante local.

NÃO DEVOLVA ESTE PRODUTO AO LOCAL ONDE ELE FOI COMPRADO

PARA MÉXICO ÚNICAMENTE – FOR MEXICO ONLY

LICUADORA OSTERIZER®

IMPORTADOR: SUNBEAM MEXICANA, S.A. de C.V. AVENIDA JUÁREZ 40-201
EX HACIENDA DE SANTA MÓNICA TLALNEPANTLA, ESTADO DE MÉXICO CP 54050
TELÉFONO: 5-366-0800 FAX: 5-366-0810 R.F.C. SME 570928G90

CONTENIDO: 1 PIEZA

CARACTERÍSTICAS ELÉCTRICAS

MODELO	VEL.	TIPO DE CONTROL	Hz	V _V	W	PAIS DE ORIGEN	PAIS DE PROCEDENCIA
465-42	3	Rotatorio	60	127	400	México	México/E.U.A.
465-43	3	Rotatorio	60	127	400	México	México/E.U.A.
4655-013	3	Rotatorio	60	127	600	México	México/E.U.A.
4122-013	2	Toggle	60	127	350	México	México/E.U.A.
4126-013	1	Toggle	60	127	500	México	México/E.U.A.
4127-013	1	Toggle	60	127	500	México	México/E.U.A.
4128-013	1	Toggle	60	127	600	México	México/E.U.A.
4134-013	1	Toggle	60	127	600	México	México/E.U.A.
450-20	2	Rotatorio	60	127	400	México	México/E.U.A.
465-13	2	Rotatorio	50/60	120	500	México	México/E.U.A.
450-10	1	Toggle	60	127	400	México	México/E.U.A.
461-13	1	Toggle	60	127	400	México	México/E.U.A.
4093	1	Toggle	60	127	600	México	México/E.U.A.
BLSTBG412TV	1	Toggle	60	127	500	México	México/E.U.A.

LEA EL INSTRUCTIVO ANTES DE USAR EL APARATO



Oster®

© 2015 Sunbeam Products, Inc. Todos los derechos reservados. Distribuido por Sunbeam Latin America, LLC, 5200 Blue Lagoon Drive, Suite 860, Miami, FL 33126.
Garantía limitada de un año – por favor consulte los detalles en el inserto.

© 2015 Sunbeam Products, Inc. All rights reserved. Distributed by Sunbeam Latin America, LLC, 5200 Blue Lagoon Drive, Suite 860, Miami, FL 33126.
One year limited warranty – please see insert for details.

© 2015 Sunbeam Products, Inc. Todos os direitos reservados. Distribuído pela Sunbeam Latin America, LLC, 5200 Blue Lagoon Drive, Suite 860, Miami, FL 33126.
Garantia limitada de um ano – para maiores detalhes, consulte o certificado.

www.oster.com

OSTERLATINO / OSTERBRASIL



YouTube



P.N. 107500-008-000
CBA -080715