

IMPORTANTE



Por favor, lee completamente y con atención este instructivo, antes de realizar cualquier acción con el equipo, para saber cómo utilizarlo adecuadamente.

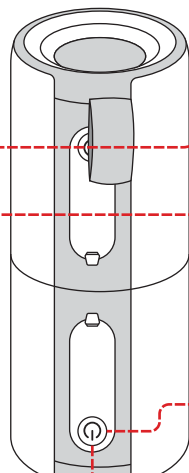
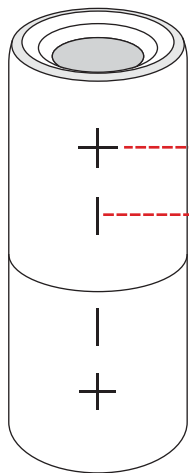
La información es presentada únicamente como referencia; debido a actualizaciones pueden existir diferencias. Las imágenes mostradas son ilustrativas. El diseño y el funcionamiento del producto pueden variar sin previo aviso. Consulta nuestra página www.steren.com para obtener la versión más reciente del manual de instrucciones.

PRECAUCIONES

Antes de utilizar la bocina, carga al 100% la batería.

- Asegúrate de que el volumen esté moderado en la bocina y en tu dispositivo.
- No uses ni almacenes la bocina en lugares donde existan goteras o salpicaduras.
- Limpiala con un paño suave y seco o con un cepillo de cerdas suaves.
- Usa este equipo lejos de fuentes de calor o frío extremos.
- Evita que el equipo sufra golpes o caídas.
- No abras el equipo, ya que esto anula la garantía.
- Los niños deben supervisarse para asegurarse de que no empleen el aparato como juguete.
- No uses la bocina mientras se está recargando la batería.
- Para prevenir daños auditivos, evita el uso prolongado de este equipo cerca del oído.
- No deseches este o cualquier equipo electrónico en tiraderos comunes. Contacta a la autoridad encargada del correcto tratamiento de residuos o desechos electrónicos en tu localidad, o acude a una planta de reciclaje.

BOTONES



Botón multifunción

Mantén presionado para pasar a la siguiente canción o estación de radio.

Presiona una vez para aumentar el volumen.

Mantén presionado para regresar a la canción o estación de radio anterior.

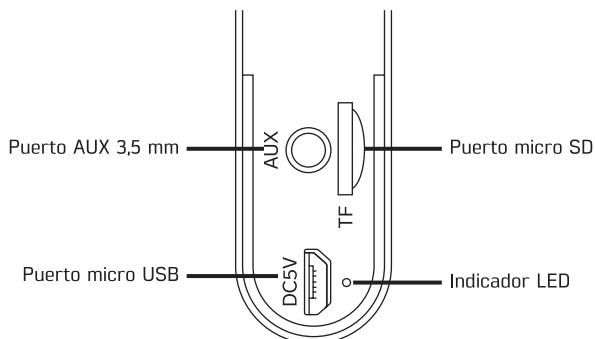
Presiona una vez para disminuir el volumen.

Mantén presionado para encender o apagar la bocina.

Presiona 1 vez para reproducir o pausar.

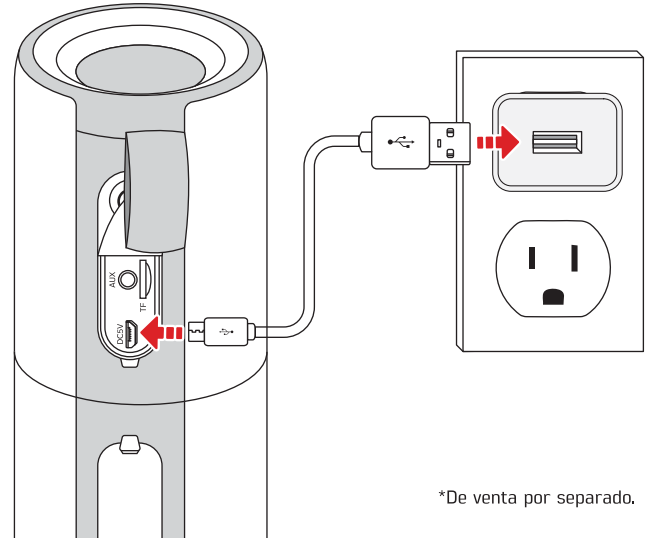
Presiona 2 veces para seleccionar el modo:
Reproductor MP3 / Bluetooth / AUX 3.5 mm / Radio FM.

PUERTOS



CÓMO CARGAR LA BATERÍA

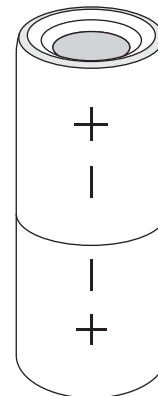
- 1 Con el cable USB a micro USB (incluido), conecta la bocina a un convertidor de voltaje (5 V= 1 A)*.
- 2 Conecta el convertidor de voltaje a un contacto eléctrico. *Un LED indicador se encenderá; se apagará al terminar la carga.*



*De venta por separado.

VINCULACIÓN BLUETOOTH

- 1 Enciende cualquiera de las bocinas.
- 2 Activa el Bluetooth en tu dispositivo. Busca y selecciona **Steren BOC-885/SW1**, para vincular la bocina.



FUNCIÓN TWS

Las bocinas se vincularán entre sí automáticamente al encenderlas simultáneamente, si esto no ocurre:

- 1 Presiona estos botones, + - al mismo tiempo, en alguna de las bocinas. *Escucharás un beep.*
- 2 Espera a que se vinculen las bocinas.

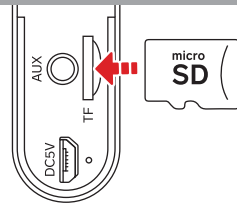
Si deseas desvincularlas, vuelve a presionar, al mismo tiempo, los mismos botones en alguna de las bocinas.

FUNCIÓN REPRODUCTOR MP3

Nota: Esta función no es compatible con TWS.

Inserta una memoria microSD (de venta por separado) en el puerto correspondiente de la bocina.

La reproducción comenzará automáticamente.



FUNCIÓN AUX 3,5 mm

Nota: Esta función no es compatible con TWS.

Con un cable auxiliar 3,5 mm (de venta por separado), conecta un reproductor al puerto correspondiente de la bocina. La reproducción comenzará automáticamente.

FUNCIÓN RADIO FM

- 1 Con el botón multifunción, elige el modo radio FM.
- 2 Presiona 1 vez el botón multifunción. Comenzará la búsqueda de frecuencias y las estaciones localizadas se guardarán automáticamente.

Nota: Esta función no es compatible con TWS.

ESPECIFICACIONES

Distancia Bluetooth: 10 m
Distancia de bocina a bocina: 3 m
Alimentación: 5 V \approx 500 mA (x USB)
Potencia: 5 W rms por bocina, total 10 W
Bluetooth: V 5,0
Batería: 3,7 V \approx 1 200 mAh
Impedancia: 4 Ω

Las especificaciones pueden cambiar sin previo aviso.

PÓLIZA DE GARANTÍA

Producto: 2 Bocinas Bluetooth TWS
Modelo: BOC-885/SW1
Marca: Steren



Esta póliza garantiza el producto por el término de un año en todos sus componentes y mano de obra, y tres meses en la batería, contra cualquier defecto de fabricación y funcionamiento, a partir de la fecha de entrega.

CONDICIONES

1. Para hacer efectiva la garantía, debe presentarse esta póliza, factura o comprobante de compra y el producto, en el lugar donde fue adquirido o en Electrónica Steren S.A. de C.V.
2. Electrónica Steren S.A. de C.V. se compromete a reparar el producto en caso de estar defectuoso, sin ningún cargo al consumidor. Los gastos de transportación serán cubiertos por el proveedor.
3. El tiempo de reparación en ningún caso será mayor a 30 días, contados a partir de la recepción del producto en cualquiera de los sitios donde pueda hacerse efectiva la garantía.
4. El lugar donde se pueden adquirir partes, componentes, consumibles y accesorios, así como hacer válida esta garantía es en cualquiera de las direcciones mencionadas posteriormente.

ESTA PÓLIZA NO SE HARÁ EFECTIVA EN LOS SIGUIENTES CASOS:

1. Cuando el producto ha sido utilizado en condiciones distintas a las normales.
2. Cuando el producto no ha sido operado de acuerdo con el instructivo de uso.
3. Cuando el producto ha sido alterado o reparado por personal no autorizado por Electrónica Steren S.A. de C.V.

El consumidor podrá solicitar que se haga efectiva la garantía ante la propia casa comercial donde adquirió el producto.
Si la presente garantía se extraviara, el consumidor puede recurrir a su proveedor para que le expida otra póliza, previa presentación de la nota de compra o factura respectiva.

DATOS DEL DISTRIBUIDOR

Nombre del Distribuidor: _____
Domicilio: _____
Fecha de entrega: _____

ELECTRÓNICA STEREN S.A. DE C.V.

Biólogo Maximino Martínez, núm. 3408, col. San Salvador Xochimanca, Azcapotzalco, Ciudad de México, C.P. 02870, RFC: EST850628-K51

STEREN PRODUCTO EMPACADO S.A. DE C.V.

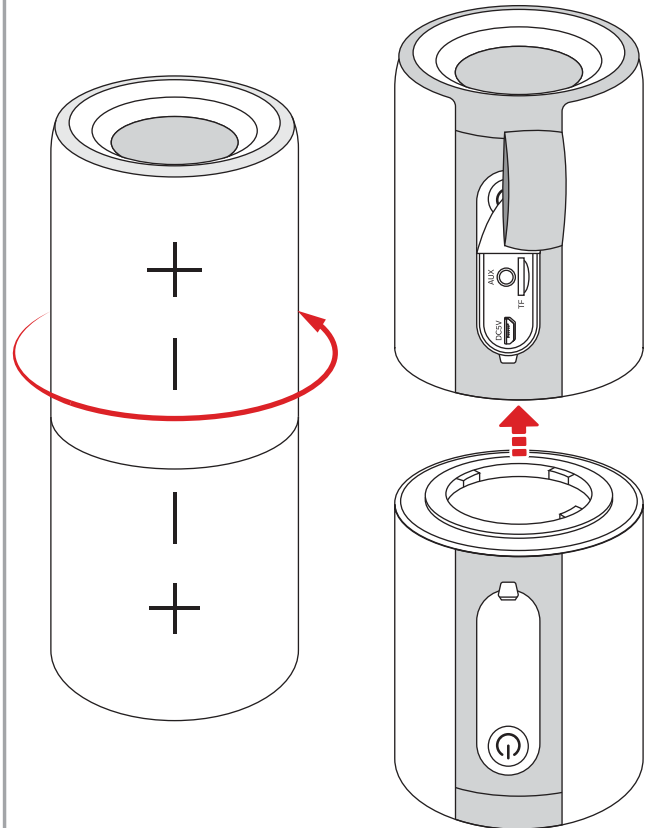
Autopista México-Querétaro, Km 26.5, sin número, Nave Industrial 3-A, col. Lomas de Boulevares, Tlalneptlan de Baz, Estado de México, C.P. 54020, RFC: SPE-941215-H43

En caso de que tu producto presente alguna falla, o si tienes alguna duda o pregunta, por favor, llama a nuestro Centro de Atención a Clientes, en donde con gusto te atenderemos en todo lo relacionado con tu producto Steren.

Centro de Atención a Clientes: (55) 15 16 60 00

CÓMO DEENSAMBLAR Y ENSAMBLAR LAS BOCINAS

Desensamblar



Ensamblar

