



Mini PC

Serie PN63-S1

Manual del usuario



S22566

Edición revisada V3

Agosto de 2023

INFORMACIÓN DE PROPIEDAD INTELECTUAL

Ninguna parte de este manual, incluidos los productos y el software descritos en él, se puede reproducir, transmitir, transcribir, almacenar en un sistema de recuperación, ni traducir a ningún idioma, de ninguna forma ni por ningún medio, excepto la documentación que el comprador mantiene como copia de seguridad, sin el permiso por escrito de ASUSTeK COMPUTER, INC. ("ASUS").

ASUS PROPORCIONA ESTA PUBLICACIÓN "TAL Y COMO ESTÁ" SIN NINGUNA GARANTÍA DE NINGÚN TIPO, NI EXPRESA NI IMPLÍCITA, INCLUIDAS, PERO SIN LIMITARSE A, LAS GARANTÍAS IMPLÍCITAS O CONDICIONES DE COMERCIABILIDAD O IDONEIDAD PARA UN FIN DETERMINADO. EN NINGÚN CASO ASUS, SUS DIRECTORES, DIRECTIVOS, EMPLEADOS O AGENTES SERÁN RESPONSABLES DE NINGÚN DAÑO INDIRECTO, ESPECIAL, INCIDENTAL O CONSECUENTE (INCLUIDOS LOS DAÑOS CAUSADOS POR PÉRDIDA DE BENEFICIOS, PÉRDIDA DE NEGOCIO, PÉRDIDA DE USO O DATOS, INTERRUPCIÓN DEL NEGOCIO Y CASOS SIMILARES), AUNQUE ASUS HUBIERA RECIBIDO NOTIFICACIÓN DE LA POSIBILIDAD DE TALES DAÑOS QUE SURJAN DE CUALQUIER DEFECTO O ERROR EN ESTE MANUAL O PRODUCTO.

Los productos y nombres de empresas que aparecen en este manual pueden o no ser marcas registradas o propiedad intelectual de sus respectivas compañías y solamente se usan para identificación o explicación y en beneficio de los propietarios sin intención de infringir ningún derecho.

LAS ESPECIFICACIONES E INFORMACIÓN CONTENIDAS EN ESTE MANUAL SE PROPORCIONAN SÓLO A TÍTULO INFORMATIVO Y EN CUALQUIER MOMENTO PUEDEN CAMBIAR SIN PREVIO AVISO, Y NO SE DEBEN CONSIDERAR COMO UNA OBLIGACIÓN PARA ASUS. ASUS NO ASUME NINGUNA RESPONSABILIDAD POR NINGÚN ERROR O IMPRECISIÓN QUE PUDIERA APARECER EN ESTE MANUAL, INCLUIDOS LOS PRODUCTOS Y EL SOFTWARE DESCRITOS EN ÉL.

Copyright © 2023 ASUSTeK COMPUTER INC. Todos los derechos reservados.

LIMITACIÓN DE RESPONSABILIDAD

Pueden darse casos en los que a causa de un fallo en una pieza de ASUS u otra responsabilidad, tenga derecho a obtener una compensación por daños y perjuicios de ASUS. En cada uno de esos casos, independientemente de la base que le dé derecho a reclamar daños y perjuicios de ASUS, la responsabilidad de ASUS no será superior a los daños y perjuicios causados por daños personales (incluida la muerte) y daños ocasionados a bienes inmuebles y bienes personales tangibles; o a cualquier otro daño real y directo que resulte de la omisión o incumplimiento de obligaciones legales contempladas en esta Declaración de garantía, hasta el precio contractual indicado de cada producto.

ASUS solamente se responsabilizará de, o le indemnizará por, la pérdida, los daños o las reclamaciones contractuales o extracontractuales, o incumplimientos contemplados en esta Declaración de garantía.

Esta limitación también se aplica a los proveedores de ASUS y a su distribuidor. Es lo máximo por lo que ASUS, sus proveedores y su distribuidor serán conjuntamente responsables.

BAJO NINGUNA CIRCUNSTANCIA ASUS SE RESPONSABILIZARÁ DE NADA DE LO SIGUIENTE: (1) RECLAMACIONES DE TERCEROS CONTRA USTED POR DAÑOS; (2) PÉRDIDA DE, O DAÑO A, SU INFORMACIÓN GUARDADA O SUS DATOS; O (3) DAÑOS ESPECIALES, INCIDENTALES O INDIRECTOS O CUALQUIER DAÑO CONSECUENTE ECONÓMICO (INCLUIDA LA PÉRDIDA DE BENEFICIOS O AHORROS), AUNQUE ASUS, SUS PROVEEDORES O SU DISTRIBUIDOR HUBIERA SIDO INFORMADO DE TAL POSIBILIDAD.

SERVICIO Y SOPORTE

Visite nuestro sitio Web (en varios idiomas) en <https://www.asus.com/support/>.

Índice

Acerca de este manual.....	5
Convenciones utilizadas en este manual	6
Tipografía.....	6
Contenido del paquete	7

Familiarizarse con el Mini PC

Características.....	10
Vista frontal	10
Vista izquierda	12
Vista derecha	13
Vista posterior	14

Utilizar su Mini PC

Procedimientos iniciales	18
Conectar el adaptador de alimentación de CA a su Mini PC.....	18
Conectar un panel de pantalla a su Mini PC.....	20
Conectar el teclado o ratón	23
Encender su Mini PC	24
Apagar su Mini PC	25
Activar el modo de suspensión de su Mini PC.....	25
Entrar a la configuración de la BIOS.....	25
Cargar configuración predeterminada de la BIOS	26

Actualización del Mini PC

Quitar la tapa inferior	29
Volver a colocar la tapa inferior	31
Instalar módulos de memoria.....	33
Instalar una unidad de disco duro o una unidad de estado sólido de 2,5".....	34
Instalar la unidad de estado sólido M.2.....	36
Instalar la tarjeta inalámbrica.....	39

Índice

Apéndices

Información de seguridad	42
Instalar el sistema.....	43
Consideraciones a tener en cuenta durante el uso	43
Avisos sobre normativas	45
Servicio y Soporte	50

Acerca de este manual

Este manual proporciona información acerca de las características del hardware y software de su Mini PC. Está organizado en los siguientes capítulos:

Capítulo 1: Familiarizarse con el Mini PC

En este capítulo se detallan los componentes de hardware de su Mini PC.

Capítulo 2: Utilizar su Mini PC

En este capítulo se proporciona información sobre el uso de su Mini PC.

Capítulo 3: Actualización del Mini PC

En este capítulo se proporciona información sobre cómo actualizar los módulos de memoria, módulos inalámbricos y la unidad de disco duro o de estado sólido de su Mini PC.

Apéndices

Esta sección incluye avisos y declaraciones de seguridad para su Mini PC.

Convenciones utilizadas en este manual

Para resaltar la información clave de este manual, los mensajes se presentan tal y como se indica a continuación:

¡IMPORTANTE! Este mensaje contiene información vital que deberá seguir para completar una tarea.

NOTA: Este mensaje contiene información adicional y consejos que le ayudarán a completar las tareas.

¡ADVERTENCIA! Este mensaje contiene información importante que deberá seguir para su seguridad mientras realiza ciertas tareas, y para evitar daños a los datos y componentes de su equipo portátil.

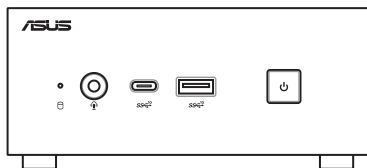
Tipografía

Negrita Indica un menú o elemento a seleccionar.

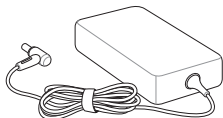
Cursiva Esto indica secciones a las que puede referirse en este manual.

Contenido del paquete

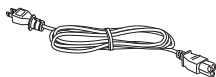
El paquete contiene los siguientes artículos:



ASUS Mini PC Serie PN



Adaptador de alimentación de CA*



Cable de alimentación*



Documentación técnica

NOTAS:

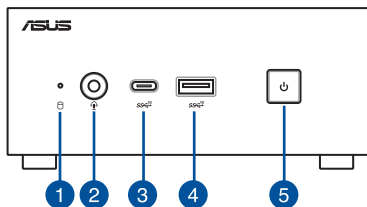
- *El adaptador de alimentación integrado puede variar en función del territorio.
 - Algunos accesorios pueden variar según el modelo. Para obtener detalles acerca de estos accesorios, consulte los manuales del usuario respectivos.
 - La ilustración del dispositivo solamente es de referencia. Las especificaciones reales del producto pueden variar en función del modelo.
 - Si el dispositivo o sus componentes se averían o no funcionan mientras se usan normal y adecuadamente dentro del período de garantía, lleve la tarjeta de garantía al Centro de atención al cliente de ASUS para la sustitución de los componentes defectuosos.
-


1


Familiarizarse con el Mini PC


Características

Vista frontal



- **Indicador de Actividad de Unidad**

Este indicador se ilumina cuando su Mini PC accede a las unidades de almacenamiento internas.
- **Conector de auriculares, auriculares con micrófono y micrófono (opcional)**

Este puerto permite conectar altavoces amplificados o auriculares. También puede utilizar este puerto para conectar auriculares con micrófono o un micrófono externo.
- **Puerto USB 3.2 Gen 2 Type-C®**

Este puerto USB 3.2 Gen 2 Type-C® proporciona lo siguiente:

 - Tasa de transferencia de hasta 10 Gbit/s para dispositivos USB 3.2 Gen 2.
 - Compatible con versiones anteriores de puerto USB 2.0.
 - Suministro de energía por USB con una salida máxima de 5 V/3 A.

4



Puerto USB 3.2 Gen 2

Este puerto USB 3.2 Gen 2 (Universal Serial Bus) ofrece una velocidad de transferencia hasta de 10 Gbit/s.

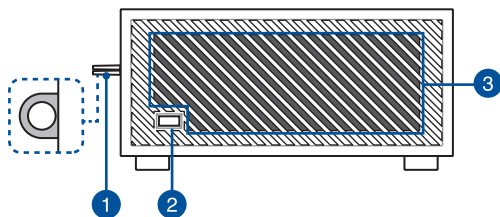
5



Botón de alimentación

El botón de alimentación permite encender o apagar su Mini PC. Puede utilizar el botón de alimentación para activar el modo de suspensión de su Mini PC o presionarlo durante cuatro (4) segundos para forzar el apagado de su Mini PC.

Vista izquierda



1

Anillo para candado

Este anillo le permite colocar un candado estándar para evitar el desmontaje no autorizado de su Mini PC.

NOTA: El candado se adquiere por separado.

2

Ranura de seguridad Kensington®

La ranura de seguridad Kensington permite proteger su Mini PC utilizando productos de seguridad Kensington®.

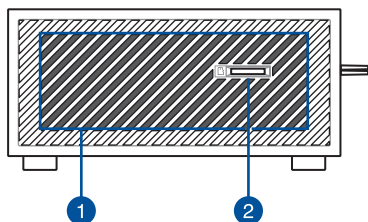
3

Aperturas de ventilación (entrada de ventilación)

Los conductos de ventilación de aire permiten que entre aire más frío en el chasis de su Mini PC.

¡IMPORTANTE! Para que el equipo disipe la temperatura correctamente, asegúrese de que las aperturas de ventilación no se obstaculizan.

Vista derecha



1

Aperturas de ventilación (entrada de ventilación)

Los conductos de ventilación de aire permiten que entre aire más frío en el chasis de su Mini PC.

¡IMPORTANTE! Para que el equipo disipe la temperatura correctamente, asegúrese de que las aperturas de ventilación no se obstaculizan.

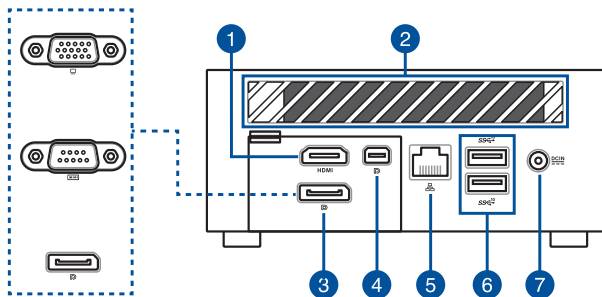
2



Lector de tarjetas de memoria (opcional)

El lector de tarjetas de memoria integrado permite a su Mini PC realizar operaciones de lectura y escritura en tarjetas Micro-SD.

Vista posterior



1 HDMI Puerto HDMI™

El puerto HDMI™ (High Definition Multimedia Interface, es decir, Interfaz multimedia de alta definición) admite dispositivos Full-HD, como por ejemplo un monitor de televisión LCD, con los que puede ver el contenido multimedia en una pantalla externa más grande.

NOTA: Cuando se utiliza solo este puerto como fuente de salida de pantalla, dicho puerto admitirá una resolución de hasta 4096 x 2304 a 30 Hz. La resolución también puede verse afectada por el cableado y el dispositivo de salida.

2 Aperturas de ventilación (salidas de ventilación)

Los conductos de ventilación permiten al chasis Mini PC expulsar el aire caliente.

¡IMPORTANTE! Para que el equipo disipe la temperatura correctamente, asegúrese de que las aperturas de ventilación no se obstaculizan.

Puerto configurable

Este puerto varía de un modelo a otro y está compuesto por las siguientes opciones:

NOTA: Este puerto puede variar en función del modelo.



Puerto VGA

Este puerto permite conectar su Mini PC a una pantalla externa.

NOTA: Cuando se utiliza solo este puerto como fuente de salida de pantalla, dicho puerto admitirá una resolución de hasta 1920 x 1200 a 60 Hz. La resolución también puede verse afectada por el cableado y el dispositivo de salida.



Conector serie (COM)

El conector serie de 9 contactos (COM) permite conectar dispositivos con puertos serie, como por ejemplo ratones, módems o impresoras.



DisplayPort

Este puerto permite conectar su Mini PC a una pantalla externa.

NOTA: Cuando se utiliza solo este puerto como fuente de salida de pantalla, dicho puerto admitirá una resolución de hasta 5120 x 2880 a 60 Hz. La resolución también puede verse afectada por el cableado y el dispositivo de salida.

4



Mini-DisplayPort

Este puerto permite conectar su Mini PC a una pantalla externa.

NOTA: Cuando se utiliza solo este puerto como fuente de salida de pantalla, dicho puerto admitirá una resolución de hasta 4096 x 2304 a 60 Hz. La resolución también puede verse afectada por el cableado y el dispositivo de salida.

5



Puerto LAN

El puerto LAN RJ-45 de ocho contactos admite un cable Ethernet estándar para conectar el dispositivo a una red local.

6



Puerto USB 3.2 Gen 2

Este puerto USB 3.2 Gen 2 (Universal Serial Bus) ofrece una velocidad de transferencia hasta de 10 Gbit/s.

7



Entrada de alimentación

El adaptador de alimentación suministrado convierte la alimentación de CA en alimentación de CC. La energía suministrada a través de esta toma permite alimentar el Mini PC. Utilice siempre el adaptador de alimentación suministrado para evitar daños en el dispositivo.

¡ADVERTENCIA! El adaptador de alimentación puede alcanzar una temperatura elevada cuando se usa. No lo tape y manténgalo alejado del cuerpo.

2

Utilizar su Mini PC

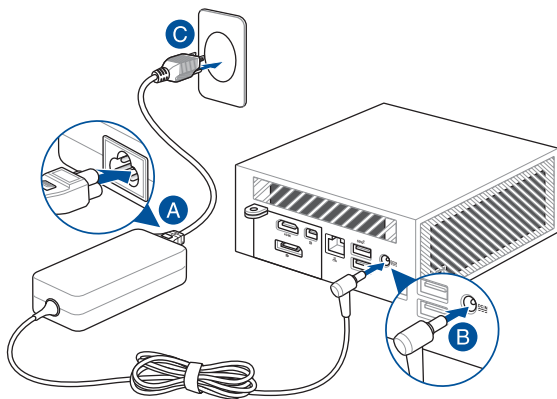
Procedimientos iniciales

Conectar el adaptador de alimentación de CA a su Mini PC

Para conectar el adaptador de alimentación de CA a su Mini PC:

- Conecte el cable de alimentación de CA al convertidor CA.
- Enchufe el conector de alimentación de CC a la entrada de alimentación (CC) del Mini PC.
- Enchufe el adaptador de alimentación de CA a una toma de corriente de 100~240 V.

NOTA: La apariencia del adaptador de alimentación puede ser diferente en función de los modelos y la región.



NOTA:

Consulte la siguiente información sobre el adaptador de alimentación:

Adaptador de alimentación de 90 W

- Voltaje de entrada: 100–240 Vca
 - Frecuencia de entrada: 50–60 Hz
 - Corriente de salida nominal: 4,62 A (90,0 W)
 - Voltaje de salida nominal: 19,5 V
-

Conectar un panel de pantalla a su Mini PC

Puede conectar una pantalla o proyector que tenga los siguientes conectores:

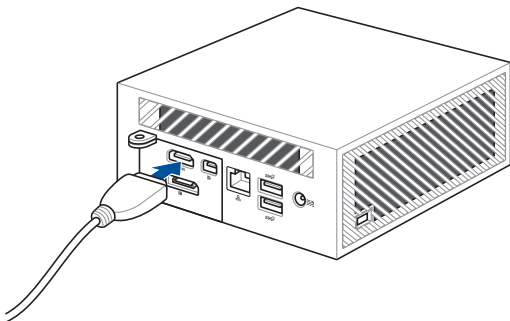
- Puerto HDMI™
- Mini-DisplayPort
- Puerto VGA
- DisplayPort

NOTA: Estos puertos pueden variar en función del modelo.

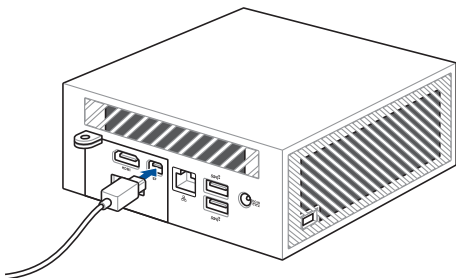
Para conectar una pantalla a su Mini PC:

Conecte un extremo de un cable HDMI™, Mini-DisplayPort, VGA o DisplayPort a una pantalla externa y el otro extremo del cable al puerto HDMI™, Mini-DisplayPort, VGA o DisplayPort de su Mini PC.

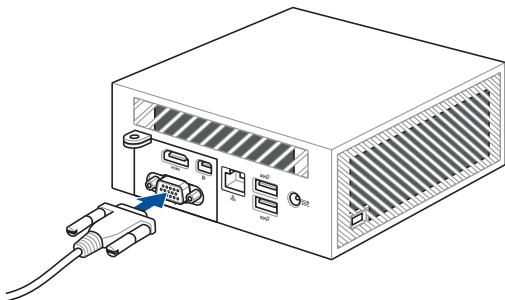
Conectar la pantalla a través del puerto HDMI™



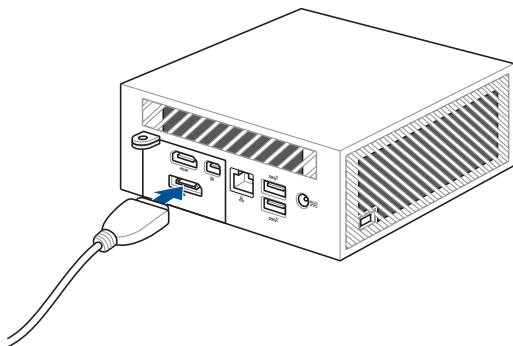
Conectar la pantalla a través del Mini-DisplayPort



Conectar la pantalla a través del puerto VGA



Conectar la pantalla a través del DisplayPort



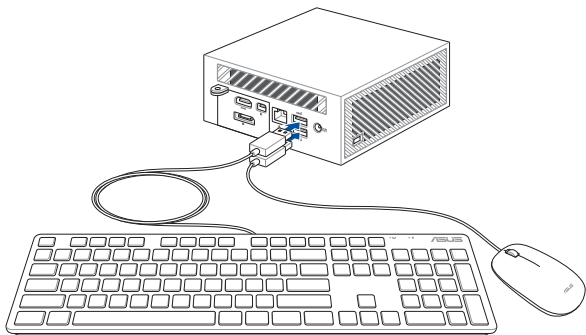
Conectar el teclado o ratón

En general, puede conectar cualquier teclado y ratón USB a su Mini PC. También puede conectar un dongle USB para un conjunto de teclado y ratón inalámbrico.

Para conectar un teclado y ratón a su Mini PC:

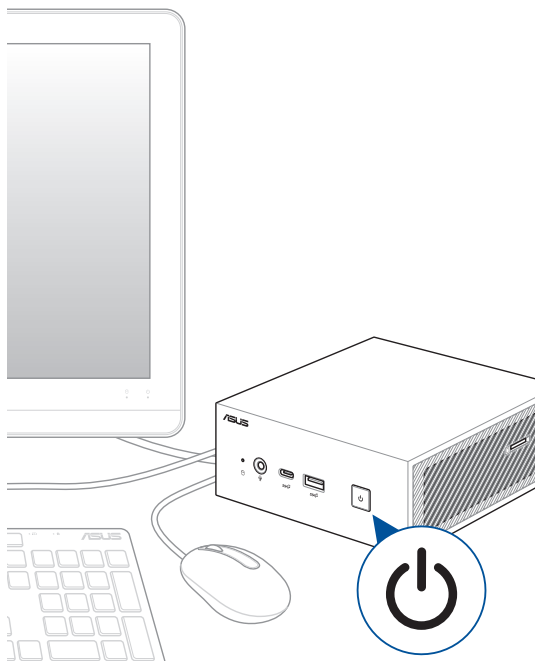
Conecte el cable USB del teclado y ratón a cualquiera de los puertos USB de su Mini PC.

NOTA: El teclado varía en función del país y/o la región.



Encender su Mini PC

Presione el botón de encendido de su Mini PC.



Apagar su Mini PC

Si su Mini PC deja de responder, presione sin soltar el botón de encendido durante al menos cuatro (4) segundos hasta que se apague.

Activar el modo de suspensión de su Mini PC

Para activar el modo de suspensión en su Mini PC, presione el botón de alimentación una vez.

Entrar a la configuración de la BIOS

La BIOS almacena la configuración de hardware del sistema necesaria para que se inicie en su Mini PC.

En circunstancias normales, la configuración predeterminada de la BIOS se aplica a la mayoría de las condiciones para garantizar el rendimiento óptimo. No cambie la configuración predeterminada de la BIOS a no ser que se den las siguientes circunstancias:

- Aparezca un mensaje de error en la pantalla durante el inicio del sistema que solicita ejecutar la configuración de la BIOS.
- Ha instalado un nuevo componente del sistema que se ha de configurar en la BIOS o requiere de su actualización.

¡ADVERTENCIA! La configuración incorrecta de la BIOS puede provocar inestabilidad o errores de arranque. Le recomendamos encarecidamente que cambie la configuración de la BIOS solamente con la ayuda del personal de servicio cualificado.

Cargar configuración predeterminada de la BIOS

Para cargar valores predeterminados para cada uno de los parámetros de la BIOS:

- Entre en la BIOS presionando <F2> o <SUPR> en la pantalla POST.

NOTA: La fase POST (Power-On Self Test, es decir, Prueba automática de encendido, es una serie de pruebas de diagnóstico controladas mediante software que se ejecutan cuando se enciende el equipo.

- Vaya al menú **Exit (Salir)**.
- Seleccione la opción **Load Optimized Defaults (Cargar valores predeterminados optimizados)**; puede presionar <F5>.
- Seleccione **OK (Aceptar)** para cargar los valores predeterminados de la BIOS.

3

Actualización del Mini PC

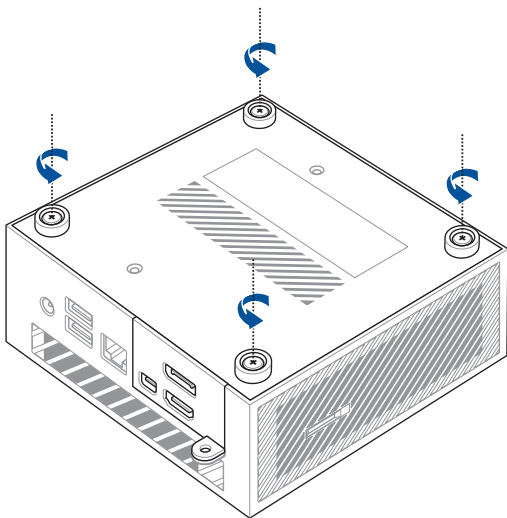
¡IMPORTANTE!

- Es recomendable instalar o actualizar los módulos de memoria, la tarjeta inalámbrica y la unidad de estado sólido (SSD) bajo la supervisión de un profesional. Visite un centro de servicio de ASUS para obtener más ayuda.
 - Asegúrese de que tiene las manos secas antes de continuar con el resto del proceso de instalación. Antes de instalar cualquiera de las características de esta guía, utilice una correa para la muñeca conectada tierra o toque un objeto conectado a tierra de forma segura o un objeto metálico para evitar dañar dichos módulos debido a la electricidad estática.
-

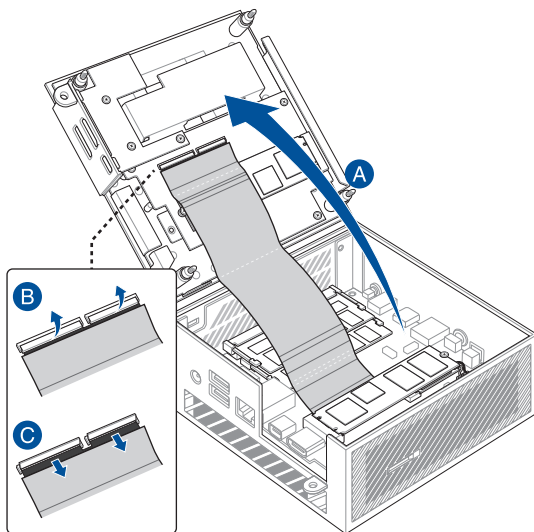
NOTA: Las ilustraciones de esta sección son solo de referencia. Las ranuras pueden variar en función del modelo.

Quitar la tapa inferior

1. Apague su Mini PC y, a continuación, desconecte todos los cables y periféricos.
2. Coloque su Mini PC en una superficie plana y estable con la parte superior hacia abajo.
3. Afloje completamente los cuatro (4) tornillos de la cubierta inferior.



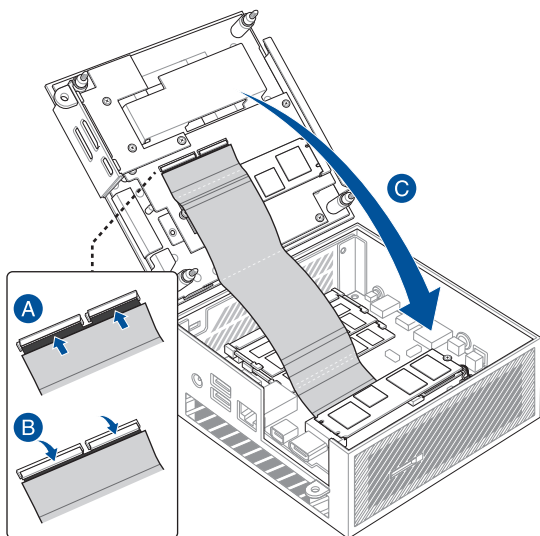
4. Levante suavemente la cubierta inferior en la dirección que se muestra en la ilustración (A) y, a continuación, abra la tapa del conector (B) y retire el cable (C).



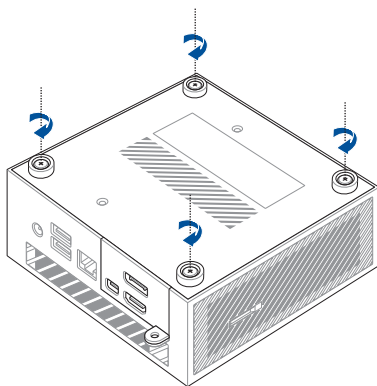
Volver a colocar la tapa inferior

1. Inserte el cable en los conectores (A) y, a continuación, luego cierre las solapas para asegurar los cables (B). Cierre la tapa inferior (C).

¡IMPORTANTE! Asegúrese de que los conectores dorados del cable estén orientados hacia los conectores.



2. Apriete los cuatro (4) tornillos de la tapa inferior para asegurarla en su lugar.

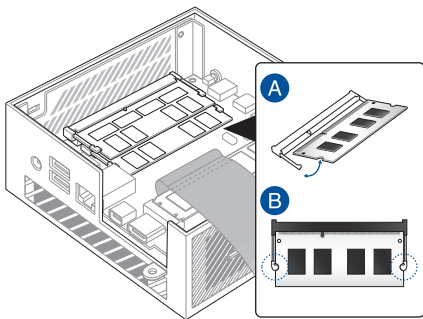


Instalar módulos de memoria

Su Mini PC cuenta con dos ranuras de memoria SO-DIMM que permiten instalar dos SO-DIMM DDR4.

¡IMPORTANTE! Consulte el sitio Web <http://www.asus.com> para obtener la lista de módulos DIMM compatibles. Solamente puede instalar módulos SO-DIMM DDR4 en las ranuras DIMM de su Mini PC.

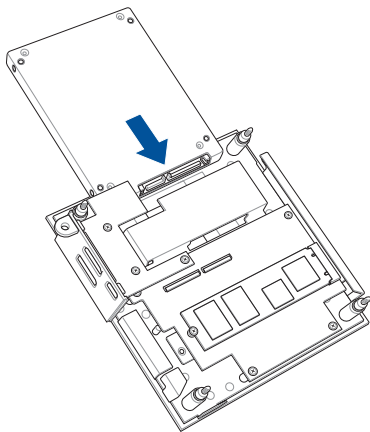
Alinee e inserte el módulo de memoria en la ranura (A) y presiónelo hacia abajo (B) hasta que quede asentado de forma segura. Repita los mismos pasos para instalar el otro módulo de memoria.



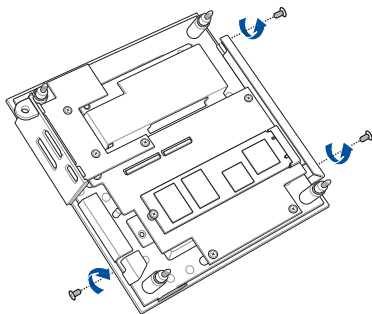
Instalar una unidad de disco duro o una unidad de estado sólido de 2,5"

1. Prepare la unidad de disco duro o la unidad de estado sólido de 2,5" y, a continuación, alinéela con la bahía de almacenamiento situada en la tapa inferior de su Mini PC.
2. Inserte la unidad de disco duro o la unidad de estado sólido en la bahía de almacenamiento.

¡IMPORTANTE! Este dispositivo solamente admite unidades de disco duro o unidades de estado sólido de 2,5" de 7 mm.



3. Fije la unidad de disco duro o la unidad de estado sólido con tres (3) tornillos.



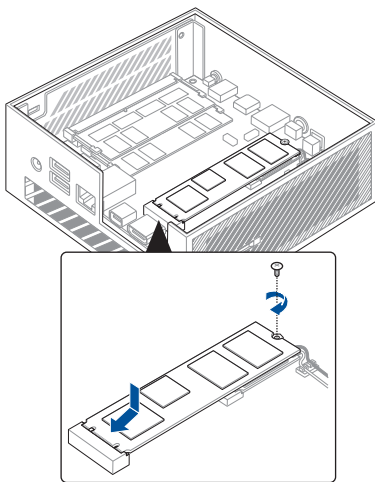
Instalar la unidad de estado sólido M.2

Su Mini-PC cuenta con dos ranuras M.2; una en el chasis y otra en la cubierta inferior.

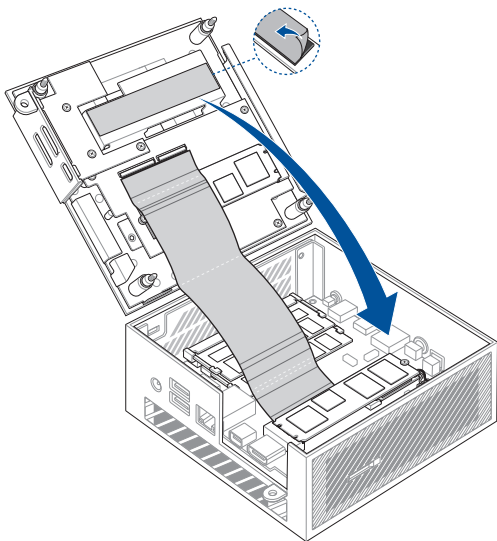
Para instalar una M.2 SSD en el chasis

1. Alinee e inserte la unidad de estado sólido M.2 SSD 2280 en su ranura dentro de su Mini PC.
2. Empuje suavemente la unidad de estado sólido M.2 SSD 2280 hacia abajo sobre la parte superior del orificio del tornillo y fjela utilizando uno de los tornillos redondos de 3 mm incluidos.

NOTA: Si desea instalar una unidad de estado sólido Gen 4, asegúrese de instalarla en la ranura M.2 del chasis.

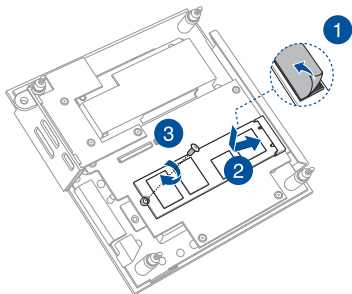


3. Antes de volver a colocar la cubierta inferior, asegúrese de quitar la película de plástico de la plataforma térmica.



Para instalar una M.2 SSD en la cubierta inferior

1. Retire la película de plástico de la plataforma térmica.
2. Alinee e inserte la unidad de estado sólido M.2 SSD 2280 en su ranura en la cubierta inferior.
3. Empuje suavemente la unidad de estado sólido M.2 SSD 2280 hacia abajo sobre la parte superior del orificio del tornillo y fíjela utilizando uno de los tornillos redondos de 3 mm incluidos.



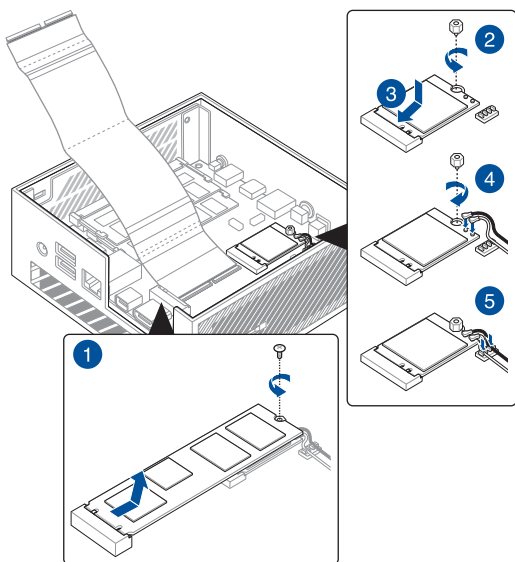
Instalar la tarjeta inalámbrica

NOTA: Su Mini PC incluye una ranura M.2 para adaptadores Bluetooth e inalámbricos 2230. Consulte el sitio <http://www.asus.com> para obtener la lista de adaptadores inalámbricos y Bluetooth compatibles.

1. (opcional) Quite la unidad de estado sólido M.2 en caso de que esté instalada. Para quitar la unidad de estado sólido M.2, quite el tornillo del orificio del mismo y, a continuación, quite dicha unidad.
2. Quite el tornillo del pedestal M.2.
3. Alinee e inserte la tarjeta inalámbrica en su ranura dentro de su Mini PC y, a continuación, empuje con cuidado hacia abajo dicha tarjeta desde la parte superior del orificio del tornillo y fíjela mediante el tornillo del pedestal que quitó anteriormente.
4. (opcional) Conecte las antenas a la tarjeta inalámbrica.
5. (opcional) Organice los cables de la antena con las abrazaderas para cables.

NOTAS:

- La conexión de antenas a la tarjeta inalámbrica puede aumentar la intensidad de la señal inalámbrica.
 - Un chasquido suave indica que la antena se ha fijado de forma segura en la tarjeta inalámbrica.
-



Apéndices

Información de seguridad

Su Mini PC está diseñado y probado para cumplir los estándares más recientes de seguridad en equipos de tecnología de la información. No obstante, para garantizar su seguridad, es importante que lea las siguientes instrucciones de seguridad.



- No se trague la batería; existe el riesgo de quemaduras.
- Este producto contiene una pila de tipo moneda o botón. Si se traga la pila de tipo botón o moneda, se pueden provocar quemaduras internas graves en tan solo 2 horas que pueden ocasionar la muerte.
- Mantenga las pilas nuevas y usadas fuera del alcance de los niños.
- Si el compartimiento de la pila no se cierra de forma segura, deje de usar el producto y manténgalo fuera del alcance de los niños.
- Si usted piensa que las pilas podrían haber sido ingeridas o estar dentro de cualquier parte del cuerpo, solicite atención médica inmediata.

Advertencia acerca de la batería de iones de litio

PRECAUCIÓN: La sustitución incorrecta de la batería podría constituir un peligro de explosión. Sustituya la batería únicamente por otra similar o de tipo equivalente recomendado por el fabricante. Elimine las baterías usadas de acuerdo con las instrucciones proporcionadas por el fabricante.

NO DESMONTAR

**La garantía no se aplica a productos
desmontados por los usuarios**

Instalar el sistema

- Lea y siga todas las instrucciones de la documentación antes de usar el sistema.
- No utilice este producto cerca del agua o de una fuente de calor.
- Coloque el sistema en una superficie estable.
- Las aberturas de la carcasa son parte del sistema de ventilación del producto. No bloquee ni tape estas aberturas. Asegúrese de dejar suficiente espacio alrededor del sistema para proporcionarle la ventilación adecuada. Nunca inserte objetos de ningún tipo en las aberturas de ventilación.
- Use este producto en entornos sometidos a una temperatura ambiente comprendida entre 0 °C (32 °F) y 35 °C (95 °F).
- Si usa un alargue de cable, asegúrese de que el valor nominal de la corriente de los dispositivos enchufados no supera el de dicho alargue.
- Este producto debe conectarse mediante un cable de alimentación a una toma de corriente con conexión a tierra.
- Cuando instale y utilice este equipo, hágalo de forma que haya una distancia mínima de 20 cm entre el emisor de radiación y su cuerpo.

Consideraciones a tener en cuenta durante el uso

- No camine sobre el cable de alimentación ni coloque nada sobre él.
- No derrame agua ni ningún otro líquido en el sistema.
- Cuando el sistema está apagado, sigue consumiendo una pequeña cantidad de corriente eléctrica. Desenchufe el cable de alimentación de la toma de corriente de CA antes de limpiar el producto.
- Si detecta los siguientes problemas técnicos en el producto, desenchufe el cable de alimentación y póngase en contacto con un técnico profesional o con su proveedor.
 - El cable o el enchufe de alimentación resulta dañado.
 - Se ha derramado líquido dentro del sistema.
 - El sistema no funciona correctamente aunque se hayan seguido las instrucciones de funcionamiento.
 - El sistema se ha dejado caer o la carcasa está dañada.
 - El rendimiento del sistema cambia.

- Evite el contacto con componentes calientes dentro del dispositivo. Durante el funcionamiento, algunos componentes se calientan lo suficiente como para quemar la piel. Antes de abrir la cubierta del dispositivo, apáguelo, desconecte la alimentación y espere aproximadamente 30 minutos para que los componentes se enfríen.
- Desechar una batería arrojándola al fuego o a un horno caliente, o aplastar o cortar mecánicamente una batería, lo que puede provocar una explosión.
- Dejar una batería en un entorno donde la temperatura sea extremadamente alta que pueda provocar una explosión o la fuga de líquidos o gases inflamables.
- Una batería sometida a una presión de aire extremadamente baja que pueda provocar una explosión o la fuga de líquido o gas inflamable.

Avisos sobre normativas

AVISO RELACIONADO CON EL REVESTIMIENTO

¡IMPORTANTE! Para proporcionar aislamiento eléctrico y mantener la seguridad eléctrica, se aplica un recubrimiento para aislar al dispositivo, excepto en las áreas en las que se encuentran los puertos de E/S.

Declaración de la Comisión Federal de Comunicaciones

Este dispositivo cumple con la Parte 15 de las Reglas de la FCC. La operación está sujeta a las dos condiciones siguientes:

- Que este dispositivo no cause interferencias dañina, y
- Que este dispositivo acepte cualquier tipo de interferencia recibida, incluyendo interferencias que puedan causar un funcionamiento indeseado.

Este equipo ha sido puesto a prueba y encontrado en consonancia con los límites establecidos para la clase B de dispositivos digitales, según la Parte 15 de las reglas de la Comisión Federal de Comunicaciones (FCC). Estos límites han sido diseñados para proveer una protección razonable contra interferencia dañina en una instalación residencial. Este equipo genera, usa, y puede irradiar energía de radio frecuencia, y si no está instalado según las instrucciones, puede causar interferencia en las radio comunicaciones. Sin embargo, no hay garantía de que no ocurrirán interferencias en una instalación en particular. Si este equipo en efecto causa interferencias en la recepción de radio o televisión, lo que puede ser determinado encendiendo y apagando el equipo, se recomienda al usuario que intente corregir la interferencia con una o varias de las siguientes medidas.

- Reorientar o reposicionar la antena receptora.
- Aumentar la separación entre el equipo y el receptor.
- Conectar el equipo a un enchufe o circuito distinto del que usa el receptor de la interferencia.

- Consultar con su punto de venta o a un técnico experimentado en radio/TV.

¡IMPORTANTE! Las operaciones en el exterior en la banda de 5,15~5,25 GHz están prohibidas. Este dispositivo no tiene capacidad Ad-hoc para 5,250~5,350 y 5,470~5,725 MHz.

¡PRECAUCIÓN! Los cambios o modificaciones no aprobados expresamente por el concesionario de este dispositivo anularán la autorización de los usuarios para trabajar con el equipo.

Advertencia a la exposición de radiofrecuencia

Este equipo se debe instalar y debe funcionar conforme a las instrucciones proporcionadas. Las antenas usadas para este transmisor se deben instalar de forma que estén separadas una distancia de, al menos, 20 cm de las personas y no se deben colocar ni usar conjuntamente con ninguna otra antena o transmisor. Se debe proporcionar a los usuarios finales e instaladores las instrucciones de instalación y las condiciones de funcionamiento del transmisor para satisfacer los requisitos de exposición de RF.

Aviso de marca registrada HDMI

Los términos HDMI, HDMI High-Definition Multimedia Interface y el logotipo de HDMI son marcas comerciales o marcas comerciales registradas de HDMI Licensing Administrator, Inc.

Canal de uso inalámbrico para diferentes dominios

Norteamérica	2.412-2.462 GHz	Canal 01 a canal 11
Japón	2.412-2.484 GHz	Canal 01 a canal 14
ETSI	2.412-2.472 GHz	Canal 01 a canal 13

Declaración de Conformidad con Regulaciones Medioambientales del Producto

ASUS diseña y fabrica sus productos de un modo respetuoso con el medio ambiente y garantiza que cada etapa del ciclo de vida de los mismos cumpla la normativa global de medioambiente. Además, ASUS divulga la información pertinente de acuerdo con los requisitos normativos.

Consulte la página web <http://csr.asus.com/Compliance.htm> (en inglés) para consultar la revelación de información basada en los requisitos normativos que ASUS cumple.

EU REACH y Artículo 33

En cumplimiento con el marco regulador REACH (Registro, Evaluación, Autorización y Restricción de Productos Químicos), publicamos la lista de sustancias químicas en nuestros productos en el sitio web de ASUS REACH en <http://csr.asus.com/english/REACH.htm>.

EU RoHS

Este producto cumple con la Directiva RoHS de la EU. Para obtener más detalles, consulte <http://csr.asus.com/english/article.aspx?id=35>.

Servicios de Reciclaje/Retorno de ASUS

Los programas de reciclaje y retorno de ASUS emanan de nuestro compromiso con el cumplimiento de las normas más estrictas en materia de protección medioambiental. Como parte de dicho compromiso, proporcionamos a nuestros clientes los medios necesarios para reciclar de forma responsable nuestros productos, baterías y demás componentes, así como los materiales empleados en el embalaje de los mismos. Visite el sitio web <http://csr.asus.com/english/Takeback.htm> si desea obtener una información más detallada acerca de los servicios de reciclaje disponibles en las diferentes regiones.

Directiva sobre el Diseño Ecológico

La Unión Europea anunció un marco para establecer los requisitos de diseño ecológico para los productos relacionados con la energía (2009/125/CE). Las medidas de ejecución específicas tienen el fin de mejorar el rendimiento medioambiental de productos específicos o múltiples tipos de productos. ASUS proporciona información del producto en el sitio web CSR. Para obtener más información, consulte <https://csr.asus.com/english/article.aspx?id=1555>.



NO arroje el Mini PC a la basura municipal. Este producto se ha diseñado para permitir la reutilización adecuada y el reciclaje de sus componentes. El símbolo de la papelera tachada indica que el producto y sus componentes (eléctricos, electrónicos y pila de botón) no se debe arrojar a la basura municipal. Consulte la normativa local aplicable para deshechos electrónicos.

Producto calificado como ENERGY STAR®

ENERGY STAR® es un programa conjunto puesto en marcha por la Agencia de Protección Medioambiental de EE. UU. y el Departamento de Energía de EE. UU.



con el fin de fomentar el ahorro económico y proteger el medioambiente por medio de productos y prácticas eficientes desde el punto de vista energético.

Todos los productos ASUS que tienen el logotipo ENERGY STAR® cumplen el estándar ENERGY STAR® y la función de administración de energía está habilitada de manera predeterminada. El modo suspensión del monitor se activa automáticamente en un máximo de 10 minutos de inactividad del usuario; el modo suspensión del ordenador

se activa automáticamente en un máximo de 30 minutos de inactividad del usuario. Para reactivar el equipo, haga clic con el ratón, presione cualquier tecla del teclado o presione el botón de alimentación.

Visite la dirección <https://www.energystar.gov/powermanagement> si desea obtener información detallada acerca de la administración de energía y cómo ésta beneficia al medioambiente. Visite también la dirección <https://www.energystar.gov> si desea obtener información detallada acerca del programa conjunto ENERGY STAR®.

NOTA: ENERGY STAR® NO es compatible con los sistemas operativos FreeDOS y Linux.

Productos Registrados como EPEAT

La divulgación pública de información clave medioambiental para los productos registrados con ASUS EPEAT (Herramienta de evaluación medioambiental para productos electrónicos) está disponible en <https://csr.asus.com/english/article.aspx?id=41>. Para más información sobre el programa EPEAT y consejos de compra, consulte www.epeat.net.

Servicio y Soporte

Visite nuestro sitio web en varios idiomas en <https://www.asus.com/support/>.

