



## Cajas estanca

Tubería de PVC

8.23



### Descripción

Las cajas estanca están diseñadas para proteger a los circuitos eléctricos contra el agua y el polvo. Su uso principal es para derivar circuitos hacia diferentes trayectorias según la necesidad del instalador. Por el material con el que están fabricadas resisten impactos y choques eléctricos, todas las cajas cuenta con un grado mínimo de protección IP 55.

### Características

- Material: Termoplástico.
- No propaga fuego.
- No se oxida.
- Fácil instalación.
- Disponibles en lisa o con conos removibles.
- Amplio espacio para cableado.



### Cajas estanca con conos

Código	Color	Descripción	Dimensiones	Grado de protección
			A x B x C (mm)	
CE808045CH	●	Caja estanca con conos hueso presión	80x80x45	IP 55
CE808045CV	●	Caja estanca con conos verde presión	80x80x45	IP 55
CE101045CH	●	Caja estanca con conos hueso presión	100x100x45	IP 55
CE151080CH	●	Caja estanca con conos hueso tornillo	150x105x80	IP 55
CE171580CH	●	Caja estanca con conos hueso tornillo	175x150x80	IP 55
CE221710CH	●	Caja estanca con conos hueso tornillo	225x175x100	IP 55
CE322712CH	●	Caja estanca con conos hueso tornillo	325x275x120	IP 55



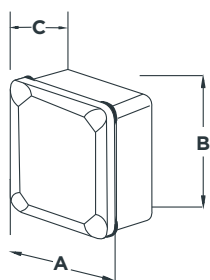
## Cajas estanca

Tubería de PVC

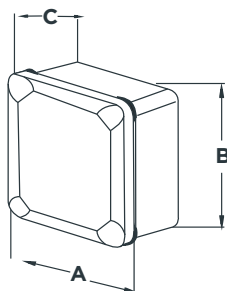
8.23

### Cajas estanca lisas

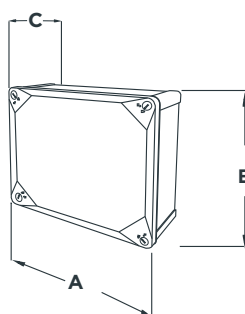
Código	Color	Descripción	Dimensiones	
			A x B x C (mm)	
CE808045LH	●	Caja estanca lisa hueso presión	80x80x45	IP 55
CE808045LV	●	Caja estanca lisa verde presión	80x80x45	IP 55
CE101045LH	●	Caja estanca lisa hueso presión	100x100x45	IP 55
CE151080LH	●	Caja estanca lisa hueso tornillo	150x105x80	IP 65
CE171580LH	●	Caja estanca lisa hueso tornillo	175x150x80	IP 65
CE221710LH	●	Caja estanca lisa hueso tornillo	225x175x100	IP 65
CE322712LH	●	Caja estanca lisa hueso tornillo	325x275x120	IP 65



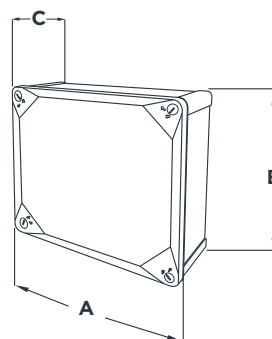
CE808045\*\*



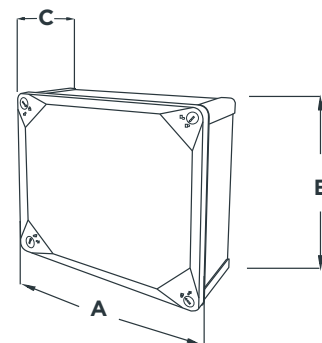
CE101045\*\*



CE151080\*\*



CE221710\*\*



CE322712\*\*

Nota: \*\* Aplica según modelo y color.