

MTD-200S4LD CÁMARA IP TURRET 2 MP LENTE FIJO 2.8 MM ILUMINACIÓN DUAL

La cámara Turret Meriva MTD-200S4LD cuenta con una resolución 2 MP, está diseñada para soluciones de Video IP que requieren de la inteligencia artificial. Cumple con el protocolo TCP/IP, UDP, RTSP, etc. Alcanza hasta 20 m de IR y luz blanca, cuenta con tecnología Plug and Play en su conexión PoE (802.3 af).

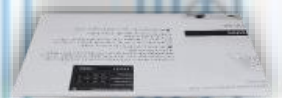


Características

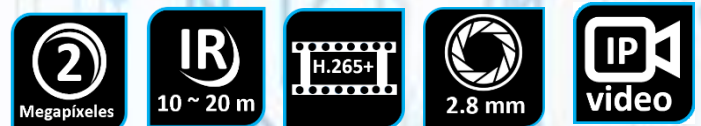
- Resolución **2 MP** (1920 x 1080) @ 30 fps.
- Códec de compresión **H.265+ / H.265 / H.264+ / H.264**.
- Día / Noche automático ICR.
- Visualización nocturna 10 ~ 20 m infrarroja / luz blanca.
- Funciones integradas como Digital WDR, 3DNR, HLC, BLC entre otras.
- Soporta doble stream.
- Micrófono integrado.
- Alimentación 12 VCD / PoE (802.3 af).
- Protección IP67.
- DDNS mymeriva.com gratuito.
- Conexión P2P Meriva Technology.
- Analíticos con inteligencia artificial.
- Protección IP67.
- Compatible con iOS y Android.
- Software NVMS 2.0 gratuito.



Tornillería



Manual de Usuario

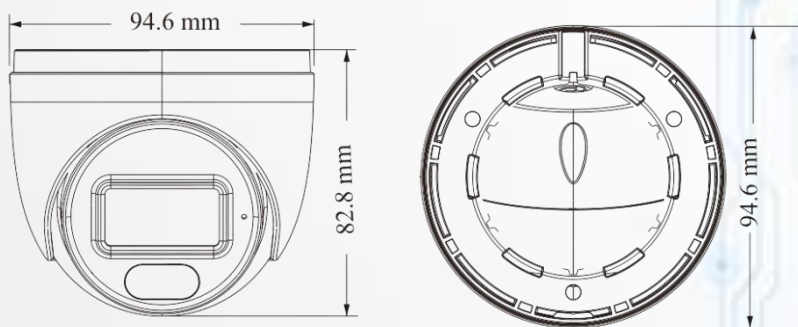


Especificaciones

Modelo	MTD-200S4LD
Cámara	
Sensor de Imagen	1 / 3" CMOS
Tamaño de imagen	1920 x 1080
Obturador electrónico	1 / 3 s ~ 1 / 100000 s
Iris	Fijo
Iluminación Mínima	0.02 lux @ F2.2, AGC ON; 0 lux (Iluminador On)
Lente	2.8 mm@F2.2, horizontal FoV: 95°; vertical FoV: 55°; diagonal FoV:109°
Enfoque	Fijo
Día / Noche	ICR
WDR	Digital WDR
BLC	Sí
HLC	Sí
Defog	No
DNR	3D DNR
Ajuste de ángulo	Pan: 0°~360°; Tilt:0°~75°; Rotación: 0°~360°
Imagen	
Códec	H.265+ / H.265 / H.264+ / H.264
Resolución	2 MP (1920x1080), 1 MP (1280x720), D1, VGA (640x480), 480x240, CIF
Main stream	60 Hz: 2 MP/1 MP (1~30 fps) 50 Hz: 2 MP/1 MP (1~25 fps)
Sub stream	60 Hz: D1/VGA/480x24/CIF (1 ~ 30 fps) 50 Hz: D1/VGA/480x24/CIF (1~ 25 fps)
Tasa de bits	64 Kbps ~ 3 Mbps
Tipo de tasa de bits	Variable / Constante
Compresión de Audio	G711A/U
Ajustes de imagen	ROI, Saturación, Brillo, Color, Contraste, WDR, nitidez, etc. ajustables a través de software cliente o navegador web
ROI	Cada ROI se configura de manera independiente

Funciones	
Monitoreo remoto	P2P APP Super Live Plus, Software de gestión de video NVMS 2.0. IE Browser
Conexión de usuarios	Hasta 3 usuarios simultáneos, soporta multi stream en la transmisión en tiempo real
Protocolo de Red	UDP, IPv4, IPv6, DHCP, NTP, RTSP, PPPoE, DDNS, SMTP, FTP, SNMP, HTTP, 802.1x, UPnP, HTTPS, QoS
Funciones Generales	Marca de agua, filtrado de direcciones IP, máscara de video, protección de contraseña, corrección de distorsión de imagen.
PoE	Sí
Distancia de IR	10 ~ 20 m
Nivel de protección	IP67
Otros	
Alimentación	12 VCD / PoE (802.3 af)
Consumo	<5 W
Condiciones de operación	-30°~65°C (-22°~149°F) Humedad: inferior al 95% (sin condensación)
Dimensiones	Φ94.6 x 82.8
Peso	Aproximadamente 0.42 kg
Tipo de Instalación	Montaje en techo o pared
Interfaces	
Red	RJ45
Video de Salida	No
Audio	1 CH micrófono integrado
Almacenamiento	No
Botón de reset	No
Alarma	No
Analíticos con Inteligencia Artificial MIA 2.0	
Protección perimetral	Cruce de línea e Intrusión al área, (clasificación de personas).

Dimensiones



Accesorios

MVA-JB030I

