



MERIVA TECHNOLOGY

MSC-8314Z

La cámara Domo MSC-8314Z es una cámara 4K (8MP) con lente varifocal motorizado. La cámara es adecuada para las escenas que requieren visualización de imágenes de alta definición, como finanzas, telecomunicaciones, gobierno, escuelas, tiendas, aeropuertos, fábricas, hoteles, etc. Infrarrojos con alcance de hasta 30 metros, menú OSD y funciones de video como reducción de ruido, balance automático de blancos, control de ganancia automático y un housing con protección IP67.



Cámara HD Domo
MSC-8314Z



Tornillería



Llave Allen



Manual de
Usuario

Características principales:

- Resolución HD 4K (8MP)
- Alta resolución HD (3840 x 2160).
- Lente motorizado 2.8mm a 12mm.
- Multi Tecnología AHD / CVI / TVI / CVBS
- Soporta menú OSD por CoC (Con botón)
- Montaje en techo o pared.
- Norma IP67, Totalmente protegido contra el polvo y arena, Protegido contra fuertes chorros de agua, para uso en cubiertas de barcos. Posible penetración limitada.
- Housing con protección antivandálica IK10.
- Compatible con DVR's HD, CVI, TVI y analógicos*.
- Funciones de video 3D DNR, AGC, BLC.
- Distancia de IR 20 ~ 30 metros
- Carcasa metálica



4K
Ultra HD

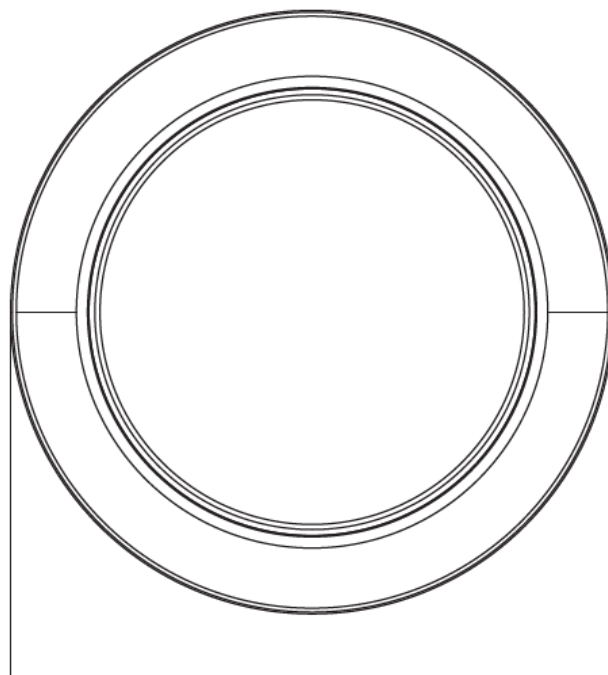
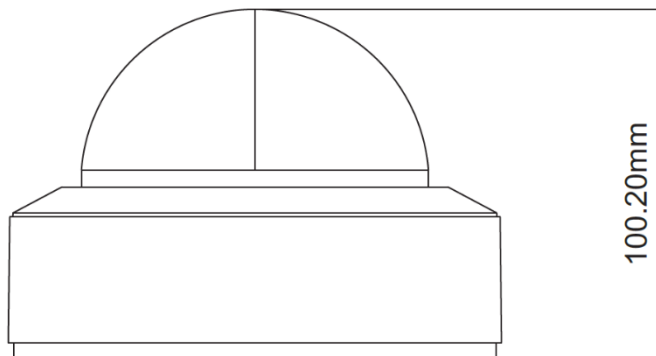


CÁMARA	Resolución	4K (8MP) @ 15FPS
	Tamaño de imagen	3840 X 2160P
	Sensor	CMOS 1/2.5"
	Salida de Video	AHD / TVI / CVI @ 4K / CVBS
	Formato de Video	PAL / NTSC
	Lente	2.8~12mm motorizado
	Obturador electrónico	AUTO
	Infrarrojos	20 ~ 30mts.
	FPS (Cuadros por segundo)	15FPS
	Iluminación mínima	Color: 0.01 lux@F1.2, AGC ON; B/W: 0 lux con IR
	Día y noche	ICR Si
	Carcasa	Metálica IP67 & IK10

VIDEO	Menú en pantalla (OSD)	Si, Disponible (Con botón)
	Balance automático de blancos (AWB)	Si
	Control automático de ganancia (AGC)	Si
	Reductor de ruido digital 3D (3D-DNR)	Si
	Amplio rango dinámico digital (DWDR)	Si
	Compensación de luz trasera (BLC)	Si
	Smart IR	Si

OPERACIÓN	Resistencia IP	Norma IP67, Totalmente protegido contra el polvo y arena, Protegido contra fuertes chorros de agua, para uso en cubiertas de barcos. Posible penetración limitada
	Resistencia IK	Protección IK10
	Alimentación	12VDC ±10%
	Consumo	IR Apagado: < 1W; IR Encendido: < 4W
	Temperatura optima	-30°C ~ 50°C
	Humedad	10% ~ 90%
	Peso	0.83KG
	Dimensiones	141 x 100.2 mm

DIMENSIONES



141.00mm