

Dell EMC PowerEdge R750

Especificaciones técnicas

Notas, precauciones y advertencias

 **NOTA:** Una NOTA indica información importante que le ayuda a hacer un mejor uso de su producto.

 **PRECAUCIÓN:** Una PRECAUCIÓN indica la posibilidad de daños en el hardware o la pérdida de datos, y le explica cómo evitar el problema.

 **AVISO:** Un mensaje de AVISO indica el riesgo de daños materiales, lesiones corporales o incluso la muerte.

Tabla de contenido

Capítulo 1: Especificaciones técnicas	4
Dimensiones del chasis.....	5
Peso del chasis.....	5
Especificaciones del procesador.....	6
Especificaciones de PSU.....	6
Sistemas operativos compatibles.....	7
Especificaciones de ventiladores de enfriamiento.....	7
Especificaciones de la batería del sistema.....	9
Especificaciones del soporte vertical para tarjetas de expansión.....	10
Especificaciones de la memoria.....	11
Especificaciones del controlador de almacenamiento.....	11
Especificaciones de la unidad.....	11
Drives.....	11
Especificaciones de puertos y conectores.....	12
Especificaciones de puertos USB.....	12
Especificaciones del puerto NIC.....	12
Especificaciones de conector serie.....	13
Especificaciones de puertos VGA.....	13
IDSDM (opcional).....	13
Especificaciones de vídeo.....	13
Especificaciones ambientales.....	14
Matriz de restricción térmica.....	15
Restricciones de aire térmicas.....	27
Especificaciones de la contaminación gaseosa y de partículas.....	28

Especificaciones técnicas

En esta se describen las especificaciones técnicas y ambientales del sistema.

Temas:

- Dimensiones del chasis
- Peso del chasis
- Especificaciones del procesador
- Especificaciones de PSU
- Sistemas operativos compatibles
- Especificaciones de ventiladores de enfriamiento
- Especificaciones de la batería del sistema
- Especificaciones del soporte vertical para tarjetas de expansión
- Especificaciones de la memoria
- Especificaciones del controlador de almacenamiento
- Especificaciones de la unidad
- Especificaciones de puertos y conectores
- Especificaciones de vídeo
- Especificaciones ambientales

Dimensiones del chasis

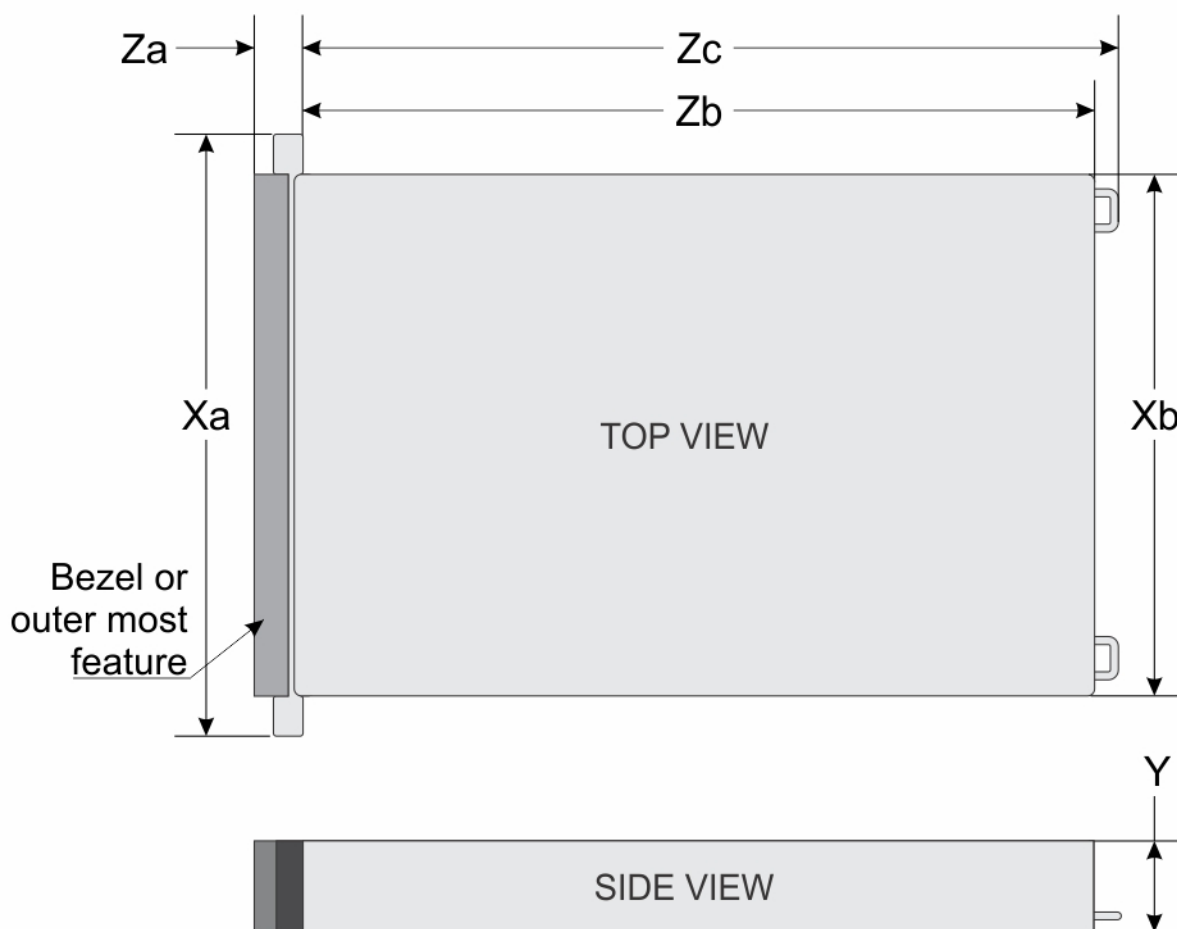


Ilustración 1. Dimensiones del chasis

Tabla 1. Dimensiones del chasis para el sistema

Drives	Xa	Xb	Y	Za	Zb	Zc
Unidades de 0/8/12/16/24	482,0 mm (18,97 pulgadas)	434,0 mm (17,0 pulgadas)	86.8 mm (3.41 pulgadas)	35,84 mm (1,41 pulgadas) con bisel 22,0 mm (0,86 pulgadas) sin bisel	700,7 mm (27,58 pulgadas) Lengüeta a la pared posterior	736.29 mm (28,92 pulgadas) Lengüeta hasta asa de la PSU

NOTA: Zb es la superficie externa de la pared posterior nominal, donde están ubicados los conectores de I/O de la tarjeta madre del sistema.

Peso del chasis

Tabla 2. Peso del chasis

Configuración del sistema	Peso máximo (con todas las unidades/SSD)
0	27,7 kg (61,06 lb)
12 x 3.5 pulgadas	35,3 kg (77,82 lb)
8 x 2,5 pulgadas	29,6 kg (65,25 lb)

Tabla 2. Peso del chasis (continuación)

Configuración del sistema	Peso máximo (con todas las unidades/SSD)
16 x 2,5 pulgadas	32,6 kg (71,87 lb)
24 x 2,5 pulgadas	35,2 kg (77,60 lb)

Especificaciones del procesador

Tabla 3. Especificaciones del procesador de PowerEdge R750 de Dell EMC

Procesadores admitidos	Número de procesadores admitidos
Procesadores escalables Intel Xeon de 3.ª generación, con hasta 40 núcleos	Dos

Especificaciones de PSU

El sistema es compatible con hasta dos fuentes de alimentación (PSU) de CA o CC.

⚠ AVISO: Instrucciones SOLO para electricistas cualificados

Los sistemas que utilizan fuentes de alimentación de -(48-60) V de CC o 240 V de CC están diseñados para ubicaciones de acceso restringido de acuerdo con los artículos 110-5, 110-6, 110-11, 110-14 y 110-17 del Código Eléctrico Nacional, el Instituto de Estándares Nacionales Estadounidenses (ANSI)/la Asociación de Protección contra Incendios Nacional (NFPA) 70.

Las fuentes de alimentación de 240 V de DC se deberán conectar a la toma de corriente de 240 V DC desde unidades de distribución de alimentación certificadas, si corresponde en el país o región de uso.

Los cables de fuente de alimentación/puentes y los conectores/entradas/enchufes asociados deben tener una clasificación eléctrica adecuada que haga referencia a la etiqueta de clasificación en el sistema cuando se utilicen para la conexión.

Tabla 4. Especificaciones de PSU para el sistema

PSU	Clase	Disipación de calor (máxima)	Frecuencia	Voltaje	Alimentación pico	N/D	N/D	Alimentación pico	N/D	Corriente
					Línea alta/-72 V DC	Línea alta/-72 V DC	Línea alta/240 VDC	Línea baja/-40 V DC	Línea baja/-40 VDC	
800 W CA	Platinum	3139 BT U/h	50/60 Hz	100 a 240 V	1360 W	800 W	800 W	1360 W	800 W	9,2 - 4,7 A
800 W con Modo mixto	N/D	3139 BT U/h	N/D	240 V	1360 W	800 W	800 W	1360 W	800 W	3,8 A
1100 WCC	Titanium	4265 BT U/h	N/D	-48 a -60 V	1870 W	1100 W	N/D	1870 W	1100 W	27,0 A
1100 W CA	Titanium	4299 BT U/h	50/60 Hz	100 a 240 V	1870 W	1100 W	1100 W	1785 W	1050 W	12 a 6,3 A
1100 W con Modo mixto	N/D	4299 BT U/h	N/D	240 V	1870 W	1100 W	1100 W	1870 W	1100 W	5,2 A
1400 W CA	Platinum	5459 BT U/h	50/60 Hz	100 a 240 V	2380 W	1400 W	1400 W	1785 W	1050 W	12 - 8 A

Tabla 4. Especificaciones de PSU para el sistema (continuación)

PSU	Clase	Disipación de calor (máxima)	Frecuencia	Voltaje	Alimentación pico	N/D	N/D	Alimentación pico	N/D	Corriente
					Línea alta/-72 V DC	Línea alta/-72 V DC	Línea alta/240 VDC	Línea baja/-40 V DC	Línea baja/-40 VDC	
1400 W con Modo mixto	N/D	5459 BT U/h	N/D	240 V	2380 W	1400 W	1400 W	1785 W	1050 W	6,6 A
2400 W CA	Platinum	9213 BT U/h	50/60 Hz	100 a 240 V	4080 W	2400 W	2400 W	2380 W	1400 W	16 a 13,5 A
2400 W con Modo mixto	N/D	9213 BT U/h	N/D	240 V	2380 W	1400 W	1400 W	1785 W	1050 W	11,2 A

NOTA: Cuando seleccione o actualice la configuración del sistema, para garantizar un consumo de energía óptimo, verifique el consumo de energía del sistema con Dell Energy Smart Solution Advisor, disponible en Dell.com/ESSA.

Sistemas operativos compatibles

El sistema PowerEdge R750 soporta los siguientes sistemas operativos:

- Canonical Ubuntu Server LTS
- Hipervisor Citrix
- Microsoft Windows Server con Hyper-V
- Red Hat Enterprise Linux
- SUSE Linux Enterprise Server
- VMware ESXi

Para obtener más información, visite www.dell.com/ossupport.

Especificaciones de ventiladores de enfriamiento

Opciones de enfriamiento:

PowerEdgeR750 de Dell EMC requiere varios componentes de refrigeración basados en CPU TDP, módulos de almacenamiento, unidades posteriores, GPU y memoria persistente para mantener un rendimiento térmico óptimo.

PowerEdgeR750 de R750 ofrece dos tipos de opciones de refrigeración:

- Refrigeración del aire
- Refrigeración líquida del procesador (opcional)

Especificaciones de ventiladores de enfriamiento

El sistema Dell EMC R750 de R750 es compatible con un máximo de seis (STD) ventiladores estándar de enfriamiento de nivel Silver de alto rendimiento (HPR SLVR) o de nivel Gold de alto rendimiento (HPR GOLD).

Tabla 5. Especificaciones de ventiladores de enfriamiento






Tipo de ventilador	Abreviatura	También se conoce como	Color de la etiqueta	Imagen de la etiqueta
Ventilador estándar	STD	STD	Sin etiqueta	
Ventilador de alto rendimiento (nivel Silver)	HPR SLVR	HPR	Silver	<p data-bbox="991 801 1469 958"> i NOTA: Los nuevos ventiladores de enfriamiento vienen con la etiqueta de nivel Silver de alto rendimiento. Mientras que los ventiladores de enfriamiento más antiguos tienen la etiqueta de alto rendimiento. </p> <div style="text-align: center;">  <p data-bbox="991 1420 1481 1447">Ilustración 2. Ventilador de alto rendimiento</p>  <p data-bbox="991 1935 1481 1995">Ilustración 3. Ventilador de alto rendimiento (nivel Silver)</p> </div>

Tabla 5. Especificaciones de ventiladores de enfriamiento (continuación)

Tipo de ventilador	Abreviatura	También se conoce como	Color de la etiqueta	Imagen de la etiqueta
Ventilador de alto rendimiento (nivel Gold)	HPR GOLD	VHPR: muy alto rendimiento	Gold	<p>i NOTA: Los nuevos ventiladores de enfriamiento vienen con la etiqueta de nivel Gold de alto rendimiento. Mientras que los ventiladores de enfriamiento más antiguos tienen la etiqueta de alto rendimiento.</p>  <p>Ilustración 4. Ventilador de muy alto rendimiento</p>  <p>Ilustración 5. Ventilador de alto rendimiento (nivel Gold)</p>

i **NOTA:** No se admite el ventilador STD, HPR SLVR o HPR GOLD.

i **NOTA:** La instalación de los ventiladores STD, HPR SLVR o HPR GOLD depende de la configuración del sistema. Para obtener más información sobre la matriz o la configuración de ventiladores compatible, consulte [Matriz de restricción térmica](#).

Especificaciones de la batería del sistema

El sistema PowerEdge R750 admite batería de sistema Pila tipo botón de litio CR 2032 de 3 V.

Especificaciones del soporte vertical para tarjetas de expansión

El sistema de Dell EMC PowerEdge R750 es compatible con hasta seis tarjetas de expansión de altura completa u ocho soportes verticales PCI Express (PCIe) de 4.ª generación.

Tabla 6. Ranuras de tarjetas de expansión compatibles con la tarjeta madre del sistema

Ranura PCIe	Con cubierta para flujo de aire regular	Con cubierta GPGPU	R1a	R1b	R1c	R2a	R2b	R3a	R3b	R4a	R4b
Ranura 1	Altura completa, Longitud media	Altura completa, Longitud completa	-	x8	x16 (GPU de ancho único[S W])	-	-	-	-	-	-
Ranura 2	Altura completa, Longitud media	Altura completa, Longitud completa	x16(GP U de ancho doble [DW])	x8	x16 (GPU de SW)	-	-	-	-	-	-
Ranura 3	Perfil bajo, Longitud media	Perfil bajo, Longitud media	-	-	-	x16	-	-	-	-	-
Ranura 3 SNAP I	Perfil bajo, Longitud media	Perfil bajo, Longitud media	-	-	-	-	x16	-	-	-	-
Ranura 4	Altura completa, Longitud media	N/A	-	-	-	-	-	-	x8	-	-
Ranura 5	Altura completa, Longitud media	Altura completa, Longitud media	-	-	-	-	-	x16	x8	-	-
Ranura 6	Perfil bajo, Longitud media	Perfil bajo, Longitud media	-	-	-	x16	x8	-	-	-	-
Ranura 7	Altura completa, Longitud media	Altura completa, Longitud completa	-	-	-	-	-	-	-	x16 (GPU de DW)	x8
Ranura 8	Altura completa, Longitud media	N/A	-	-	-	-	-	-	-	-	x8

⚠️ AVISO: No se debe instalar ni usar en los productos de Enterprise Server una GPU clasificada para consumidores.

Especificaciones de la memoria

El sistema PowerEdge R750 de Dell EMC es compatible con las siguientes especificaciones de memoria para un funcionamiento optimizado.

Tabla 7. Especificaciones de la memoria

Tipo de módulo DIMM	Rango de DIMM	Capacidad de DIMM	Un procesador		Dos procesadores	
			RAM mínima	RAM máxima	RAM mínima	RAM máxima
RDIMM	Banco único	8 GB	8 GB	128 GB	16 GB	256 GB
	Banco dual	16 GB	16 GB	256 GB	32 GB	512 GB
		32 GB	32 GB	512 GB	64 GB	1 TB
		64 GB	64 GB	1 TB	128 GB	2 TB
LRDIMM	Banco cuádruple	128 GB	128 GB	2 TB	256 GB	4 TB
	De ocho rangos	256 GB	256 GB	4 TB	512 GB	8 TB
Memoria persistente de Intel de la serie 200 (BPS)	Banco dual	128 GB	128 GB	1 TB	256 GB	2 TB
		256 GB	256 GB	2 TB	512 GB	4 TB
		512 GB	512 GB	4 TB	1 TB	8 TB

Tabla 8. Sockets de módulo de memoria

Sockets de módulo de memoria	Velocidad
32, 288 pins	3200 MT/s, 2933 MT/s

Especificaciones del controlador de almacenamiento

El sistema PowerEdge R750 de Dell EMC es compatible con las siguientes tarjetas controladoras:

Tabla 9. Tarjetas controladoras de almacenamiento para el sistema

Controladoras internas	Controladoras externas
<ul style="list-style-type: none"> • S150 • PERC H745 • PERC H755 • PERC H755N • PERC H345 • HBA355I • Boot Optimized Storage Subsystem (BOSS-S2): HW HWRAID 2 SSD M.2 de 240 GB o 480 GB • Boot Optimized Storage Subsystem (BOSS-S1): HW HWRAID 2 x SSD M.2 de 240 GB o 480 GB 	<ul style="list-style-type: none"> • PERC H840 • HBA355E

NOTA: El software RAID S150 es compatible con unidades SATA con el chipset SATA solo el backplane o las unidades NVMe en las ranuras universales con el cable PCIe directo de procesador conectado al backplane.

Especificaciones de la unidad

Drives

PowerEdge R750 de Dell EMC admite:

- Unidades SATA o SAS intercambiables en caliente de 12 x 3,5 pulgadas
- Unidades NVMe intercambiables en caliente de 8 x 2,5 pulgadas
- Unidades NVMe, SATA o SAS intercambiables en caliente de 16 x 2,5 pulgadas
- 24 unidades NVMe, SATA o SAS intercambiables en caliente de 24 x 2,5 pulgadas
- Unidades NVMe, SATA o SAS intercambiables en caliente de 2 x 2,5 pulgadas
- Unidades NVMe, SATA o SAS intercambiables en caliente de 4 x 2,5 pulgadas
- unidad 0

NOTA: Para obtener información sobre cómo intercambiar el dispositivo SSD U.2 PCIe NVMe en caliente, consulte la *Guía del usuario de la SSD PCIe NVMe Express Flash de Dell* en <https://www.dell.com/support> **Examinar todos los productos > Infraestructura de centro de datos > Controladoras y adaptadores de almacenamiento > SSD PCIe NVMe Express Flash de Dell PowerEdge > Documentación > Manuales y documentos.**

Especificaciones de puertos y conectores

Especificaciones de puertos USB

Tabla 10. Especificaciones de USB

Parte frontal		Parte posterior		Parte interna (opcional)	
Tipo de puerto USB	No. de puertos	Tipo de puerto USB	No. de puertos	Tipo de puerto USB	No. de puertos
Puerto que cumple con los requisitos de USB 2.0	Uno	Puerto que cumple con los requisitos de USB 2.0	Uno	Puerto compatible con USB 3.0 interno	Uno
Micro-USB 2.0, iDRAC Direct	Uno	Puertos que cumplen con los requisitos de USB 3.0	Uno		

NOTA: El puerto que cumple con los requisitos de USB 2.0 solo se puede usar como puerto de administración o iDRAC Direct.

NOTA: Las especificaciones de USB 2.0 proporcionan alimentación de 5 V en un solo cable para encender dispositivos USB conectados. Una carga de unidad se define como 100 mA en USB 2.0 y 150 mA en USB 3.0. Un dispositivo puede obtener un máximo de 5 cargas de unidades (500 mA) desde un puerto en USB 2.0; 6 (900 mA) en USB 3.0.

NOTA: La interfaz de USB 2.0 puede proporcionar alimentación a los periféricos de baja potencia, pero debe adherirse a la especificación de USB. Se requiere una fuente de alimentación externa para que funcionen los periféricos de mayor potencia, como las unidades de CD/DVD externas.

Especificaciones del puerto NIC

El sistema Dell EMC R750 de R750 es compatible con hasta dos puertos de controladora de interfaz de red (NIC) integrados en la LAN en placa madre (LOM) e integrados en las tarjetas de OCP opcionales.

Tabla 11. Especificación del puerto de la NIC para el sistema

Función	Especificaciones
Tarjeta de LOM	1 GbE x 2
Tarjeta OCP (OCP 3.0)	1 GbE x 4, 10 GbE x 2, 10 Gbe x 4, 25 GbE x 2, 25 GbE x 4

Especificaciones de conector serie

PowerEdge R750 de Dell EMC El sistema es compatible con Un conector serial de tipo de tarjeta opcional, que es un Conector de 9 patas, que compatible con 16550 de Equipo de terminal de datos (DTE).

La tarjeta del conector serie opcional se instala de manera similar a un soporte de relleno de tarjeta de expansión.

Especificaciones de puertos VGA

El sistema PowerEdge R750 de Dell EMC es compatible con Uno puerto DB-15 VGA, uno en el panel frontal y otro en el posterior (opcional para refrigeración líquida).

IDSDM (opcional)

Dell EMC R750 de R750 El sistema es compatible con el módulo SD doble interno (IDSDM)

El IDSDM es compatible con dos tarjetas SD y está disponible en las siguientes configuraciones:

Tabla 12. Capacidad de almacenamiento de la tarjeta SD compatible

Tarjeta IDSDM
<ul style="list-style-type: none">• 16 GB• 32 GB• 64 GB

NOTA: Hay una ranura de tarjeta IDSDM dedicada para redundancia.

NOTA: Utilice tarjetas SD con marca Dell EMC que estén asociadas con los sistemas configurados con IDSDM.

Especificaciones de vídeo

El sistema PowerEdge R750 de Dell EMC es compatible con la controladora de gráficos integrada Matrox G200 con 16 MB de búfer de trama de vídeo.

Tabla 13. Opciones de resolución compatibles con el sistema

Solución	Tasa de actualización (Hz)	Profundidad del color (bits)
1024 x 768	60	8, 16, 32
1280 x 800	60	8, 16, 32
1280 x 1024	60	8, 16, 32
1360 x 768	60	8, 16, 32
1440 x 900	60	8, 16, 32
1600 x 900	60	8, 16, 32
1600 x 1200	60	8, 16, 32
1680 x 1050	60	8, 16, 32
1920 x 1080	60	8, 16, 32
1920 x 1200	60	8, 16, 32

Especificaciones ambientales

i **NOTA:** Para obtener más información sobre las certificaciones medioambientales, consulte la *Hoja de datos medioambiental de productos* ubicada con los manuales y documentos en www.dell.com/support/home.

Tabla 14. Categoría de rango climática y operacional A2

Temperatura	Especificaciones
Operaciones continuas permitidas	
Rangos de temperatura para altitudes < 900 m (< 2953 pies)	De -10 °C a 35 °C (de 50 °F a 95 °F) sin que el equipo reciba la luz directa del sol
Rangos de porcentaje de humedad (sin condensación en todo momento)	8 % de RH con un punto de condensación mínimo de -12 °C a 80 % de RH con un punto de condensación máximo de 21 °C (69,8 °F)
Reducción de valores nominales de altitud en funcionamiento	La temperatura máxima se reduce 1 °C/300 m (33,8 °F/984 pies) por encima de los 900 m (2953 pies)

Tabla 15. Categoría de rango climática y operacional A3

Temperatura	Especificaciones
Operaciones continuas permitidas	
Rangos de temperatura para altitudes < 900 m (< 2953 pies)	De 5 a 40 °C (41 a 104 °F) sin luz directa del sol en el equipo
Rangos de porcentaje de humedad (sin condensación en todo momento)	8 % de RH con un punto de condensación mínimo de -12 °C a 85% de RH con un punto de condensación máximo de 24°C (75,2°F)
Reducción de valores nominales de altitud en funcionamiento	La temperatura máxima se reduce 1 °C/175 m (33,8 °F/574 pies) por encima de los 900 m (2953 pies)

Tabla 16. Categoría de rango climática y operacional A4

Temperatura	Especificaciones
Operaciones continuas permitidas	
Rangos de temperatura para altitudes < 900 m (< 2953 pies)	De 5 a 45 °C (41 a 113 °F) sin luz directa del sol en el equipo
Rangos de porcentaje de humedad (sin condensación en todo momento)	8 % de RH con un punto de condensación mínimo de -12 °C a 90% de RH con un punto de condensación máximo de 24°C (75,2°F)
Reducción de valores nominales de altitud en funcionamiento	La temperatura máxima se reduce 1 °C/125 m (33,8 °F/410 pies) por encima de los 900 m (2953 pies)

Tabla 17. Requisitos compartidos en todas las categorías

Temperatura	Especificaciones
Operaciones continuas permitidas	
Gradiente de temperatura máxima (se aplica en funcionamiento y cuando no está en funcionamiento)	20 °C en una hora* (36 °F en una hora) y 5 °C en 15 minutos (9 °F en 15 minutos), 5 °C en una hora* (9 °F en una hora) para cinta i NOTA: * Según las reglas térmicas de ASHRAE para el hardware de cinta, estas no son tasas instantáneas de cambio de temperatura.
Límites de temperatura cuando el sistema no está en funcionamiento	-40 a 65 °C (-104 a 149 °F)
Límites de humedad cuando el sistema no está en funcionamiento	De 5 % a 95 % de RH con un punto de condensación máximo de 27 °C (80,6 °F)
Altitud máxima en estado no operativo	12 000 metros (39 370 pies)

Tabla 17. Requisitos compartidos en todas las categorías (continuación)

Temperatura	Especificaciones
Altitud máxima en funcionamiento	3048 metros (10 000 pies)

Tabla 18. Especificaciones de vibración máxima

Vibración máxima	Especificaciones
En funcionamiento	0,21 G _{rms} de 5 Hz a 500 Hz durante 10 minutos (todas las orientaciones de funcionamiento)
Almacenamiento	1,88 G _{rms} de 10 Hz a 500 Hz durante 15 minutos (evaluados los seis laterales)

Tabla 19. Especificaciones de impulso de impacto máximo

Impulso de impacto máximo	Especificaciones
En funcionamiento	Seis impulsos ejecutados consecutivamente en el sentido positivo y negativo de los ejes "x", "y" y "z", de 6 G durante un máximo de 11 ms.
Almacenamiento	Seis impulsos ejecutados consecutivamente en los ejes "x", "y" y "z", positivo y negativo (un impulso en cada lado del sistema), de 71 G durante un máximo de 2 ms.

Matriz de restricción térmica

Tabla 20. Referencia de etiqueta

Etiqueta	Descripción
STD	Estándar
HPR	Alto rendimiento
HSK	Disipador de calor
LP	Perfil bajo
FH	Altura completa
DW	Ancho doble
BPS	Memoria persistente de Intel de la serie 200 (BPS)
DPC	DIMM por canal

Tabla 21. Matriz del disipador de calor y el procesador

Disipador de calor	TDP del procesador
HSK STD de 1U	≤ 165 W (para no GPU)
Tipo T HSK	Para todas las configuraciones de TDP con GPU y FPGA y LRDIMM de 256 GB
HSK HPR de 2U	> 165 W (para configuraciones que no tienen GPU)

Tabla 22. Matriz de restricción térmica con ≤ RDIMM de 64 GB (sin GPU)

Configuración		Backplane de 8 NVMe de 2,5 pulgadas	SAS/SATA de 16 x 2,5 pulgadas	NVMe de 16 x 2,5 pulgadas	SAS/SATA de 24 x 2,5 pulgadas			SAS de 16 x 2,5 pulgadas + NVMe de 8 x 2,5 pulgadas	NVMe de 24 x 2,5 pulgadas	SAS/SATA de 12 x 3,5 pulgadas			Temperatura ambiente					
Almacenamiento posterior		Sin unidades posteriores	Sin unidades posteriores	Sin unidades posteriores	Sin unidades posteriores	2 posteriores de 2,5 pulgadas, sin ventilador posterior	4 posteriores x 2,5 pulgadas, sin ventilador	Sin unidades posteriores	Sin unidades posteriores	Sin unidades posteriores	2 posteriores de x 2,5 pulgadas, sin ventilador posterior	4 posteriores x 2,5 pulgadas, sin ventilador						
TDP/ cTDP de la CPU	105 W	Ventilador STD				Ventilador HPR SLVR		Ventilador STD		Ventilador HPR GOLD		Ventilador HPR SLVR		35 °C				
	120 W													35 °C				
	125 W													35 °C				
	135 W													35 °C				
	140 W													35 °C				
	150 W													35 °C				
	165 W													35 °C				
	185 W					Ventilador HPR GOLD		Ventilador HPR SLVR		Ventilador HPR SLVR		30 °C						
	195 W											35 °C						
	205 W											35 °C						
	225 W											35 °C						
	230 W											Ventilador HPR SLVR*		Ventilador HPR GOLD		Ventilador HPR SLVR*		30 °C
	235 W																	30 °C
	240 W																	30 °C

Tabla 22. Matriz de restricción térmica con ≤ RDIMM de 64 GB (sin GPU) (continuación)

Configuración	Backplane de 8 NVMe de 2,5 pulgadas	SAS/SATA de 16 x 2,5 pulgadas	NVMe de 16 x 2,5 pulgadas	SAS/SATA de 24 x 2,5 pulgadas			SAS de 16 x 2,5 pulgadas + NVMe de 8 x 2,5 pulgadas	NVMe de 24 x 2,5 pulgadas	SAS/SATA de 12 x 3,5 pulgadas			Temperatura ambiente
				Sin unidades posteriores	Sin unidades posteriores	Sin unidades posteriores			2 posteriores de 2,5 pulgadas, sin ventilador posterior	4 posteriores x 2,5 pulgadas, sin ventilador	Sin unidades posteriores	
Almacenamiento posterior	250 W										Ventilador HPR SLVR*	30 °C
	265 W	Ventilador STD	Ventilador HPR SLVR								Ventilador HPR SLVR*	30 °C
	270 W	Ventilador STD	Ventilador HPR SLVR									30 °C

NOTA: * La temperatura ambiente admitida es de 30 °C.

NOTA: La restricción térmica de BKP x8 puede cubrir la configuración sin backplane. Esta configuración aumenta aproximadamente un 10 % el flujo de aire sin impacto térmico.

Tabla 23. Matriz de restricción térmica con LRDIMM de 128 GB (sin GPU)

Configuración	Backplane de 8 NVMe de 2,5 pulgadas	SAS/SATA de 16 x 2,5 pulgadas	NVMe de 16 x 2,5 pulgadas	SAS/SATA de 24 x 2,5 pulgadas			SAS de 16 x 2,5 pulgadas + NVMe de 8 x 2,5 pulgadas	24 NVMe de 2,4 pulgadas	SAS/SATA de 12 x 3,5 pulgadas			Temperatura ambiente
				Sin unidades posteriores	Sin unidades posteriores	Sin unidades posteriores			2 posteriores de 2,5 pulgadas, sin ventilador posterior	4 posteriores x 2,5 pulgadas, sin ventilador	Sin unidades posteriores	
TDP/ cTDP de la CPU	105 W											35 °C
	120 W	Ventilador STD	Ventilador HPR SLVR	Ventilador HPR SLVR	Ventilador HPR SLVR	Ventilador HPR SLVR	Ventilador HPR SLVR	Ventilador HPR GOLD	Ventilador HPR SLVR	Ventilador HPR SLVR*		35 °C
	125 W											35 °C

Tabla 23. Matriz de restricción térmica con LRDIMM de 128 GB (sin GPU) (continuación)

Configuración	Backplane de 8 NVMe de 2,5 pulgadas	SAS/SATA de 16 x 2,5 pulgadas	NVMe de 16 x 2,5 pulgadas	SAS/SATA de 24 x 2,5 pulgadas		SAS de 16 x 2,5 pulgadas + NVMe de 8 x 2,5 pulgadas	24 NVMe de 2,4 pulgadas	SAS/SATA de 12 x 3,5 pulgadas			Temperatura ambiente			
				Sin unidades posteriores	Sin unidades posteriores			Sin unidades posteriores	2 posteriores de x 2,5 pulgadas, sin ventilador posterior	4 posteriores x 2,5 pulgadas, sin ventilador				
Almacenamiento posterior	Sin unidades posteriores	Sin unidades posteriores	Sin unidades posteriores	Sin unidades posteriores	2 posteriores de 2,5 pulgadas, sin ventilador posterior	4 posteriores x 2,5 pulgadas, sin ventilador	Sin unidades posteriores	Sin unidades posteriores	Sin unidades posteriores	2 posteriores de x 2,5 pulgadas, sin ventilador posterior	4 posteriores x 2,5 pulgadas, sin ventilador	35 °C		
												135 W		
												140 W		
												150 W		
												165 W		
												185 W		
												195 W		
												205 W		
												225 W		
												230 W		
												235 W		
												240 W		
												250 W		
												265 W		
												Ventilador HPR SLVR*	30 °C	
												Ventilador HPR GOLD	30 °C	
												No compatible	30 °C	
												No compatible	30 °C	
												Ventilador STD	Ventilador HPR SLVR	30 °C
												Ventilador STD	Ventilador HPR SLVR	30 °C
														30 °C
														30 °C

NOTA: * La temperatura ambiente admitida es de 30 °C.

NOTA: La restricción térmica de BKP de 8 puede cubrir la configuración sin backplane. Esta configuración aumenta aproximadamente un 10 % el flujo de aire sin impacto térmico.

Tabla 24. Matriz de restricción térmica con LRDIMM de 256 GB (sin GPU)

Configuración		NVMe y sin backplane de 8 x 2,5 pulgadas	SAS/SATA de 16 x 2,5 pulgadas	NVMe de 16 x 2,5 pulgadas	SAS/SATA de 24 x 2,5 pulgadas			SAS de 16 x 2,5 pulgadas + NVMe de 8 x 2,5 pulgadas	NVMe de 24 x 2,5 pulgadas	SAS/SATA de 12 x 3,5 pulgadas			Temperatura ambiente
Almacenamiento posterior		Sin unidades posteriores	Sin unidades posteriores	Sin unidades posteriores	Sin unidades posteriores	2 posteriores de 2,5 pulgadas, sin ventilador posterior	4 posteriores x 2,5 pulgadas, sin ventilador	Sin unidades posteriores	Sin unidades posteriores	Sin unidades posteriores	2 posteriores de x 2,5 pulgadas, sin ventilador posterior	4 posteriores x 2,5 pulgadas, sin ventilador	
TDP/ cTDP de la CPU	105 W	1DPC/2DPC			1DPC			1DPC		No compatible			35 °C
	120 W												35 °C
	125 W												35 °C
	135 W												35 °C
	140 W												35 °C
	150 W												35 °C
	165 W												35 °C
	185 W												30 °C
	195 W												30 °C
	205 W												30 °C
	225 W												30 °C
	230 W												30 °C
	235 W												30 °C
	240 W												30 °C
	250 W												30 °C
265 W	30 °C												
270 W	30 °C												

NOTA: Para todos los CPU TDP (105 W-270 W), solicite el ventilador HPR GOLD , T-Type HSK y procesador HSK de relleno para configuraciones de 2,5 pulgadas.

NOTA: Para CPU TDP > 165 W y la configuración de soporte vertical 1, 2, 3 o 4 es compatible con un máximo de cuatro tarjetas de PCIe en el soporte vertical 1 o 2. Esta restricción se aplica a las configuraciones de sistemas NVMe de 8 x 2,5 pulgadas, SAS/SATA de 16 x 2,5 pulgadas y NVMe de 16x 2,5 pulgadas.

NOTA: La restricción térmica de BKP de 8 puede cubrir la configuración sin backplane. Esta configuración aumenta aproximadamente un 10 % el flujo de aire sin impacto térmico.

Tabla 25. Matriz de restricción térmica con BPS + ≤ DIMM de 128 GB (sin GPU)

Configuración	NVMe y sin backplane de 8 x 2,5 pulgadas	SAS/SATA de 16 x 2,5 pulgadas	NVMe de 16 x 2,5 pulgadas	SAS/SATA de 24 x 2,5 pulgadas			SAS de 16 x 2,5 pulgadas + NVMe de 8 x 2,5 pulgadas	NVMe de 24 x 2,5 pulgadas	SAS/SATA de 12 x 3,5 pulgadas			Temperatura ambiente
				Sin unidades posteriores	2 posteriores de 2,5 pulgadas, sin ventilador posterior	4 posteriores x 2,5 pulgadas, sin ventilador			Sin unidades posteriores	2 posteriores de 2,5 pulgadas, sin ventilador posterior	4 posteriores x 2,5 pulgadas, sin ventilador	
TDP/ cTDP de la CPU	105 W	Ventilador HPR GOLD	Ventilador HPR GOLD	Ventilador HPR GOLD	Ventilador HPR GOLD	Ventilador HPR GOLD	Ventilador HPR GOLD	Ventilador HPR GOLD	Ventilador HPR GOLD	Ventilador HPR GOLD	Ventilador HPR GOLD	35 °C
	120 W											35 °C
	125 W											35 °C
	135 W											35 °C
	140 W											35 °C
	150 W											35 °C
	165 W											No compatible
	185 W											30 °C
	195 W											35 °C
	205 W											35 °C
	225 W											35 °C
	230 W											35 °C
	235 W											35 °C

Tabla 25. Matriz de restricción térmica con BPS + ≤ DIMM de 128 GB (sin GPU) (continuación)

Configuración	NVMe y sin backplane de 8 x 2,5 pulgadas	SAS/SATA de 16 x 2,5 pulgadas	NVMe de 16 x 2,5 pulgadas	SAS/SATA de 24 x 2,5 pulgadas			SAS de 16 x 2,5 pulgadas + NVMe de 8 x 2,5 pulgadas	NVMe de 24 x 2,5 pulgadas	SAS/SATA de 12 x 3,5 pulgadas			Temperatura ambiente
				Sin unidades posteriores	Sin unidades posteriores	Sin unidades posteriores			2 posteriores de 2,5 pulgadas, sin ventilador posterior	4 posteriores x 2,5 pulgadas, sin ventilador	Sin unidades posteriores	
	240 W											35 °C
	250 W											35 °C
	265 W											35 °C
	270 W											35 °C

Tabla 26. Matriz de restricción térmica con BPS + LRDIMM de 256 GB (sin GPU)

Configuración	NVMe y sin backplane de 8 x 2,5 pulgadas	SAS/SATA de 16 x 2,5 pulgadas	NVMe de 16 x 2,5 pulgadas	SAS/SATA de 24 x 2,5 pulgadas			SAS de 16 x 2,5 pulgadas + NVMe de 8 x 2,5 pulgadas	NVMe de 24 x 2,5 pulgadas	SAS/SATA de 12 x 3,5 pulgadas			Temperatura ambiente
				Sin unidades posteriores	Sin unidades posteriores	Sin unidades posteriores			2 posteriores de 2,5 pulgadas, sin ventilador posterior	4 posteriores x 2,5 pulgadas, sin ventilador	Sin unidades posteriores	
	105 W											30 °C
	120 W											30 °C
	125 W										Ventilador HPR GOLD	No compatible
	135 W											30 °C
	140 W											30 °C

Tabla 26. Matriz de restricción térmica con BPS + LRDIMM de 256 GB (sin GPU) (continuación)

Configuración	NVMe y sin backplane de 8 x 2,5 pulgadas	SAS/SATA de 16 x 2,5 pulgadas	NVMe de 16 x 2,5 pulgadas	SAS/SATA de 24 x 2,5 pulgadas			SAS de 16 x 2,5 pulgadas + NVMe de 8 x 2,5 pulgadas	NVMe de 24 x 2,5 pulgadas	SAS/SATA de 12 x 3,5 pulgadas			Temperatura ambiente
				Sin unidades	2 posteriores	4 posteriores			Sin unidades	2 posteriores	4 posteriores	
Almacenamiento posterior	Sin unidades posteriores	Sin unidades posteriores	Sin unidades posteriores	Sin unidades posteriores	2 posteriores de 2,5 pulgadas, sin ventilador posterior	4 posteriores x 2,5 pulgadas, sin ventilador	Sin unidades posteriores	Sin unidades posteriores	Sin unidades posteriores	2 posteriores de 2,5 pulgadas, sin ventilador posterior	4 posteriores x 2,5 pulgadas, sin ventilador	
	150 W											30 °C
	165 W											30 °C
	185 W											30 °C
	195 W											
	205 W											
	225 W											
	230 W											
	235 W											
	240 W											
	250 W											
	265 W											
	270 W											

NOTA: Para todos los CPU TDP (105 W-270 W), solicite el ventilador HPR GOLD , T-Type HSK y procesador HSK de relleno para configuraciones de 2,5 pulgadas.

NOTA: La restricción térmica de BKP de 8 puede cubrir la configuración sin backplane. Esta configuración aumenta aproximadamente un 10 % el flujo de aire sin impacto térmico.

Tabla 27. Restricción térmica con ≤ DIMM de 128 GB (GPU)

Configuración (almacenamiento frontal)	Tipo de ventilador	TDP/cTDP de la CPU	GPU (temperatura ambiente)							
			A100 (80G)	A100	A40 (máximo 2)	A30	A10	M10 (máximo 2)	T4 (máximo 6)	
NVMe y sin backplane de 8 x 2,5 pulgadas	Ventilador HPR SLVR	270 W	35 °C	35 °C	35 °C	35 °C	35 °C	35 °C	35 °C	30 °C
SAS de 16 x 2,5 pulgadas	Ventilador HPR GOLD	270 W	35 °C	35 °C	35 °C	35 °C	35 °C	35 °C	35 °C	30 °C
NVMe de 16 x 2,5 pulgadas	Ventilador HPR GOLD	270 W	35 °C	35 °C	35 °C	35 °C	35 °C	35 °C	35 °C	30 °C
24 SAS de 2,5 pulgadas	Ventilador HPR GOLD	270 W	35 °C	35 °C	35 °C	35 °C	35 °C	35 °C	35 °C	30 °C
SAS de 16 x 2,5 pulgadas + NVMe de 8 x 2,5 pulgadas	Ventilador HPR GOLD	270 W	35 °C	35 °C	35 °C	35 °C	35 °C	35 °C	35 °C	30 °C
NVMe de 24 x 2,5 pulgadas	Ventilador HPR GOLD	270 W	30 °C	35 °C	30 °C	30 °C	35 °C	35 °C	35 °C	30 °C

i **NOTA:** Las tarjetas GPU no son compatibles con los sistemas de configuración de unidades de 12 x 3,5 pulgadas y unidades posteriores.

i **NOTA:** Todas las tarjetas GPU requieren un HSK tipo T de 1U y una cubierta de GPU.

i **NOTA:** La GPU T4 no es compatible con los soportes verticales 2 en una configuración de 8 x 3,5 pulgadas

i **NOTA:** La restricción térmica de BKP de 8 puede cubrir la configuración sin backplane. Esta configuración aumenta aproximadamente un 10 % el flujo de aire sin impacto térmico.

Tabla 28. Restricción térmica con BPS + ≤ DIMM de 128 GB (GPU)

Configuración (almacenamiento frontal)	Tipo de ventilador	TDP/cTDP de la CPU	GPU (temperatura ambiente)							
			A100 (80G)	A100	A30	A10	T4 (máximo 4)	M10 (máximo 2)	A40 (máximo 2)	
NVMe y sin backplane de 8 x 2,5 pulgadas	Ventilador HPR GOLD	270 W	30 °C	30 °C	30 °C	30 °C	30 °C	30 °C	30 °C	30 °C
SAS de 16 x 2,5 pulgadas	Ventilador	270 W	30 °C	30 °C	30 °C	30 °C	30 °C	30 °C	30 °C	30 °C

Tabla 28. Restricción térmica con BPS + ≤ DIMM de 128 GB (GPU) (continuación)

Configuración (almacenamiento frontal)	Tipo de ventilador	TDP/cTDP de la CPU	GPU (temperatura ambiente)							
			A100 (80G)	A100	A30	A10	T4 (máximo 4)	M10 (máximo 2)	A40 (máximo 2)	
	HPR GOLD									
NVMe de 16 x 2,5 pulgadas	Ventilador HPR GOLD	270 W	30 °C	30 °C	30 °C	30 °C	30 °C	30 °C	30 °C	30 °C
24 SAS de 2,5 pulgadas	Ventilador HPR GOLD	270 W	No compatible				30 °C	No compatible		
SAS de 16 x 2,5 pulgadas + NVMe de 8 x 2,5 pulgadas	Ventilador HPR GOLD	270 W					30 °C			
NVMe de 24 x 2,5 pulgadas	Ventilador HPR GOLD	270 W					30 °C			

- NOTA:** Las tarjetas GPU no son compatibles con los sistemas de configuración de unidades de 12 x 3,5 pulgadas y unidades posteriores.
- NOTA:** Todas las tarjetas GPU requieren un HSK tipo T de 1U y una cubierta de GPU.
- NOTA:** La tarjeta de GPU T4 no es compatible con las ranuras del soporte vertical 2.
- NOTA:** La restricción térmica de BKP de 8 puede cubrir la configuración sin backplane. Esta configuración aumenta aproximadamente un 10 % el flujo de aire sin impacto térmico.

Otras restricciones para las configuraciones de refrigeración del aire

- Los NVMeSSD de Kioxia CM6/CD6 no son compatibles con el módulo de unidad posterior
- Los NVMeSSD de Samsung 1733v2/1735v2 no son compatibles con el módulo de unidad posterior de 12 x 3,5 pulgadas
- ICX XCC Platinum 8368Q 270 W - 38C CPU con enfriamiento con aire no es compatible.
- Las tarjetas PCIe/OCP de 25 GB y superiores requieren un cable óptico activo de temperatura elevada (85 °C).
- Requiere 2U-HPR HSK (8F34X) para admitir "ICX HCC Gold 6334 165 W - 8C CPU" en la configuración sin GPU.
- Requiere que el ventilador HPR GOLD admita BOSS-S1 en la configuración de 2,5 pulgadas y no es compatible con la configuración de 3,5 pulgadas.

Restricciones térmicas para sistemas de refrigeración líquida

Tabla 29. Matriz de restricción térmica para sistemas de refrigeración líquida

Configuración		NVMe y sin backplane de 8 x 2,5 pulgadas	SAS/SATA de 16 x 2,5 pulgadas	NVMe de 16 x 2,5 pulgadas	SAS/SATA de 24 x 2,5 pulgadas	NVMe de 16 x 2,5 pulgadas + 8 x 2,5 pulgadas	NVMe de 24 x 2,5 pulgadas	SAS/SATA de 12 x 3,5 pulgadas
Almacenamiento posterior		Sin unidades posteriores	Sin unidades posteriores	Sin unidades posteriores	Sin unidades posteriores	Sin unidades posteriores	Sin unidades posteriores	Sin unidades posteriores
Memoria	RDIMM de 8 GB	Ventilador STD ¹	Ventilador STD ³	Ventilador STD ¹	Ventilador STD ²	Ventilador STD ¹	Ventilador STD ¹	Ventilador HPR SLVR ²
	RDIMM de 16 GB							
	RDIMM de 32 GB							
	RDIMM de 64 GB							
	LRDIMM de 128 GB		Ventilador STD ¹		Ventilador HPR SLVR ¹			
	LRDIMM de 256 GB	Ventilador HPR GOLD ¹					No compatible	No compatible
BPS + RDIMM o LRDIMM	RDIMM de 8 GB	Ventilador HPR GOLD ¹						No compatible
	RDIMM de 16 GB							
	RDIMM de 32 GB							
	RDIMM de 64 GB							
	LRDIMM de 128 GB							
	LRDIMM de 256 GB							
GPU + ≤ DIMM de 128 GB	A100 (máximo 2)	Ventilador HPR SLVR ¹	Ventilador HPR GOLD ¹					No compatible
	T4 (máximo 6)							
	M10 (máximo 2)							
	A40 (máximo 2)							
GPU + LRDIMM de 256 GB	A100 (máximo 2)	Ventilador HPR GOLD ¹			No compatible			
	T4 (máximo 6)				Ventilador HPR GOLD ⁴		No compatible	
	M10 (máximo 2)				No compatible			

Tabla 29. Matriz de restricción térmica para sistemas de refrigeración líquida (continuación)

Configuración		NVMe y sin backplane de 8 x 2,5 pulgadas	SAS/SATA de 16 x 2,5 pulgadas	NVMe de 16 x 2,5 pulgadas	SAS/SATA de 24 x 2,5 pulgadas	NVMe de 16 x 2,5 pulgadas + 8 x 2,5 pulgadas	NVMe de 24 x 2,5 pulgadas	SAS/SATA de 12 x 3,5 pulgadas
Almacenamiento posterior		Sin unidades posteriores	Sin unidades posteriores	Sin unidades posteriores	Sin unidades posteriores	Sin unidades posteriores	Sin unidades posteriores	Sin unidades posteriores
	A40 (máximo 2)							
GPU + BPS + ≤ DIMM de 128 GB	A100 (máximo 2)	Ventilador HPR GOLD ⁴						No compatible
	T4 (máximo 6)							
	M10 (máximo 2)							
	A40 (máximo 2)							
GPU + BPS + LRDIMM de 256 GB	A100 (máximo 2)	Ventilador HPR GOLD ⁴			No compatible			
	T4 (máximo 6)							
	M10 (máximo 2)							
	A40 (máximo 2)							

NOTA: ¹ para la categoría ASHRAE A2 (35 °C), ² para la categoría ASHRAE A3 (40 °C), ³ para la categoría ASHRAE A4 (45 °C) y ⁴ para la categoría ASHRAE A2 con una restricción de temperatura ambiental de 30 °C..

NOTA: La refrigeración líquida no se admite en las configuraciones de unidades posteriores.

NOTA: No se requiere cubierta de DIMM para las configuraciones de refrigeración líquida.

NOTA: Todas las configuraciones deben tener seis ventiladores instalados.

NOTA: La restricción térmica de BKP de 8 puede cubrir la configuración sin backplane. Esta configuración aumenta aproximadamente un 10 % el flujo de aire sin impacto térmico.

Otra restricción para las configuraciones de refrigeración líquida

- Las tarjetas PCIe/OCP de 25 GB y superiores requieren un cable óptico activo de temperatura elevada (85 °C).

Restricción de la cubierta, del disipador de calor y del compartimiento del soporte vertical

Tabla 30. Restricciones con la cubierta, el disipador de calor y el compartimiento del soporte vertical

Tipo de tarjeta PCIe	Factor de forma	Ventilador	Disipador de calor del procesador	Cubierta	Compartimiento del soporte vertical
GPU	FL	Dependencia de configuración	Tipo T (1U-EXT)	Cubierta de la GPU	larga

Tabla 30. Restricciones con la cubierta, el disipador de calor y el compartimento del soporte vertical (continuación)

Tipo de tarjeta PCIe	Factor de forma	Ventilador	Disipador de calor del procesador	Cubierta	Compartimiento del soporte vertical
Sin GPU	HL				corta
	FL				larga
					corta
	HL				STD de 1U o HPR de 2U

Restricciones de aire térmicas

Entorno ASHRAE A3 para la configuración de refrigeración del aire

- Se requieren dos PSU en modo redundante. Si hay una falla de PSU, es posible que se reduzca el rendimiento del sistema.
- No se admite la unidad SSD de PCIe.
- Los DIMM de capacidad igual o superior a 128 GB y BPS no son compatibles
- GPU y FPGA no son compatibles.
- Las TDP del procesador iguales o superiores a 165 W no son compatibles.
- Se requieren ventiladores HPR SLVR.
- El almacenamiento frontal no se admite en la configuración de SAS 12x de 3,5 pulgadas.
- Las unidades posteriores no son compatibles.
- No se admiten tarjetas periféricas que no hayan sido autorizadas por Dell ni tarjetas periféricas superiores a 25 W.
- La tarjeta OCP 3.0 es compatible con un cable óptico activo de 85 °C.
- La tarjeta BOSS 1.5 es compatible.

Entorno ASHRAE A4 para la configuración de refrigeración del aire

- Se requieren dos PSU en modo redundante. Si hay una falla de PSU, es posible que se reduzca el rendimiento del sistema.
- No se admite la unidad SSD de PCIe.
- Los DIMM de capacidad igual o superior a 128 GB y BPS no son compatibles
- GPU y FPGA no son compatibles.
- Las TDP del procesador iguales o superiores a 120 W no son compatibles.
- Se requieren ventiladores HPR SLVR.
- El almacenamiento frontal no se admite en la configuración de SAS 12x de 3,5 pulgadas.
- Las unidades posteriores no son compatibles.
- Boot Optimized Storage Subsystem 1.5 no es compatible.
- La tarjeta OCP 3.0 es compatible con un cable óptico activo de 85 °C y tarjetas de nivel ≤4.
- No se admiten tarjetas periféricas que no hayan sido autorizadas por Dell ni tarjetas periféricas superiores a 25 W.

Entorno ASHRAE A3 para la configuración de refrigeración líquida

- Se requieren dos PSU en modo redundante. Si hay una falla de PSU, es posible que se reduzca el rendimiento del sistema.
- No se admite la unidad SSD de PCIe.
- Los DIMM de capacidad igual o superior a 128 GB y BPS no son compatibles
- GPU y FPGA no son compatibles.
- Las unidades posteriores no son compatibles.
- No se admiten tarjetas periféricas que no hayan sido autorizadas por Dell ni tarjetas periféricas superiores a 25 W.
- La tarjeta OCP 3.0 es compatible con un cable óptico activo de 85 °C.
- La tarjeta BOSS 1.5 es compatible.

Entorno ASHRAE A4 para la configuración de refrigeración líquida

- Se requieren dos PSU en modo redundante. Si hay una falla de PSU, es posible que se reduzca el rendimiento del sistema.
- No se admite la unidad SSD de PCIe.
- Los DIMM de capacidad igual o superior a 128 GB y BPS no son compatibles
- GPU y FPGA no son compatibles.
- El almacenamiento frontal no se admite en la configuración de SAS 12x de 3,5 pulgadas.
- Las unidades posteriores no son compatibles.
- Boot Optimized Storage Subsystem 1.5 no es compatible.
- La tarjeta OCP 3.0 es compatible con un cable óptico activo de 85 °C y tarjetas de nivel ≤4.
- No se admiten tarjetas periféricas que no hayan sido autorizadas por Dell ni tarjetas periféricas superiores a 25 W.

Especificaciones de la contaminación gaseosa y de partículas

En la tabla a continuación, se definen las limitaciones que ayudan a evitar cualquier falla o daño en el equipo por contaminación gaseosa o de partículas. Si los niveles de contaminación gaseosa o de partículas están por encima de los límites especificados y causan fallas o daños en el equipo, es posible que deba corregir las condiciones medioambientales. La solución de las condiciones medioambientales será responsabilidad del cliente.

Tabla 31. Especificaciones de contaminación de partículas

Contaminación de partículas	Especificaciones
Filtración de aire	<p>ISO clase 8 por ISO 14644-1 define la filtración de aire de centro de datos con un límite de confianza superior del 95%.</p> <p>i NOTA: La condición de ISO clase 8 solo se aplica a entornos de centros de datos. Los requisitos de la filtración de aire no se aplican a los equipos de TI designados para ser utilizados fuera de un centro de datos, en entornos como oficinas o fábricas.</p> <p>i NOTA: El aire que entre en el centro de datos tiene que tener una filtración MERV11 o MERV13.</p>
Polvo conductor	<p>El aire debe estar libre de polvo conductor, filamentos de zinc u otras partículas conductoras.</p> <p>i NOTA: Se aplica a entornos de centro de datos y entornos de centro sin datos.</p>
Polvo corrosivo	<ul style="list-style-type: none"> • El aire debe estar libre de polvo corrosivo. • El polvo residual que haya en el aire debe tener un punto delicuescente inferior a una humedad relativa del 60%. <p>i NOTA: Se aplica a entornos de centro de datos y entornos de centro sin datos.</p>

Tabla 32. Especificaciones de contaminación gaseosa

Contaminación gaseosa	Especificaciones
Velocidad de corrosión del cupón de cobre	<300 Å/mes por Clase G1 según lo definido por ANSI/ISA71.04-2013
Velocidad de corrosión del cupón de plata	<200 Å/mes según lo definido por ANSI/ISA71.04-2013.