



BOMBAS PRESURIZADORAS



BP120W15-090
BP120W15-090G
BP300W15-120
BP300W15-120G



MANUAL DE PROPIETARIO

ANTES DE USAR SU EQUIPO LEA SU MANUAL DE PROPIETARIO

IMPORTANTE

Le agradecemos su preferencia y esperamos seguir teniendo el gusto de servirle en el futuro. Este manual viene con su equipo y contiene información importante para la instalación, operación y mantenimiento del mismo. Es muy importante que se tome el tiempo para leerlo detenidamente antes de iniciar con su instalación y operación. Le recomendamos guardarlo en un lugar seguro para referencias posteriores.

Atentamente:

EVANS®

INDICACIONES



ESTE SÍMBOLO APARECE EN TODAS LAS INSTRUCCIONES DE SEGURIDAD PERSONAL Y DEL EQUIPO



ESTE SÍMBOLO APARECE EN DONDE EXISTE RIESGO DE UNA DESCARGA ELÉCTRICA



ESPECIFICACIONES TÉCNICAS	BP120W15-090	BP120W15-090G	BP300W15-120	BP300W15-120G
Potencia	120 W	120 W	240 W	240 W
Voltaje	127 V ~ 60Hz 1Φ	220 V ~ 60Hz 1Φ	127 V ~ 60Hz 1Φ	220 V ~ 60Hz 1Φ
Corriente nominal	1.1 A	0.6 A	2.2 A	1.1 A
Factor de potencia	0.99	0.99	0.99	0.99
RPM	3 450 r/min		3 450 r/min	
Flujo máximo	47 l/min		55 l/min	
Altura máxima	9 m		12.7 m	
Protección	IP44		IP44	
Clasificación térmica	F		F	
Conexión de succión	Rosca 1.27 cm (1/2") NPT macho usando la tuerca unión (adaptador).		Rosca 1.91 cm (3/4") NPT macho usando la tuerca unión (adaptador).	
Conexión de descarga	Rosca 1.27 cm (1/2") NPT macho usando la tuerca unión (adaptador).		Rosca 1.27 cm (1/2") NPT macho usando la tuerca unión (adaptador).	
Temperatura del agua	(0 a 95) °C		(0 a 95) °C	
Presión mínima a la entrada	0.01 MPa (1.4 PSI)		0.01 MPa (1.4 PSI)	
Presión máxima a la entrada	0.58 Mpa (84 PSI)		0.58 Mpa (84 PSI)	
Flujo mínimo para función automática (en succión positiva)	0.90 l/min		1.2 l/min	
Peso	2.5 kg		6.3 kg	

REGLAS DE SEGURIDAD:



LA INSTALACIÓN DE ESTE EQUIPO DEBE SER REALIZADA POR PERSONAL CALIFICADO Y CUMPLIENDO CON LOS CÓDIGOS Y REGULACIONES LOCALES.



EL OPERADOR DEBE LEER ESTE MANUAL ANTES DE UTILIZAR EL EQUIPO.



LA BOMBA DEBE ESTAR DESCONECTADA DE LA TOMA DE CORRIENTE DURANTE TODO EL PROCESO DE INSTALACIÓN Y LABORES DE MANTENIMIENTO.



LA BOMBA NO PUEDE FUNCIONAR SIN AGUA POR MAS DE 10 SEGUNDOS.



ESTA BOMBA DEBE SER INSTALADA CON SUCCIÓN POSITIVA.



ESTE EQUIPO NO DEBE SER UTILIZADO PARA BOMBLEAR LÍQUIDOS INFLAMABLES, CORROSIVOS, PELIGROSOS O QUE CONTENGAN PARTICULAS SÓLIDAS, FIBRAS O ACEITES.



NO HAGA FUNCIONAR LA BOMBA EN AMBIENTES EXPLOSIVOS O CERCA DE COMBUSTIBLES.

LA OPERACION DE LA BOMBA DEBE DE SER A TEMPERATURA AMBIENTE.



- 1 Este equipo no se destina para utilizarse por personas (incluyendo niños) cuyas capacidades físicas, sensoriales o mentales sean diferentes o estén reducidas, que carezcan de experiencia y conocimiento, a menos que dichas personas reciban una supervisión o capacitación para el funcionamiento del equipo por una persona responsable de su seguridad.
- 2 Los niños deben supervisarse para asegurar que ellos no empleen el equipo como juguete.

APLICACIONES

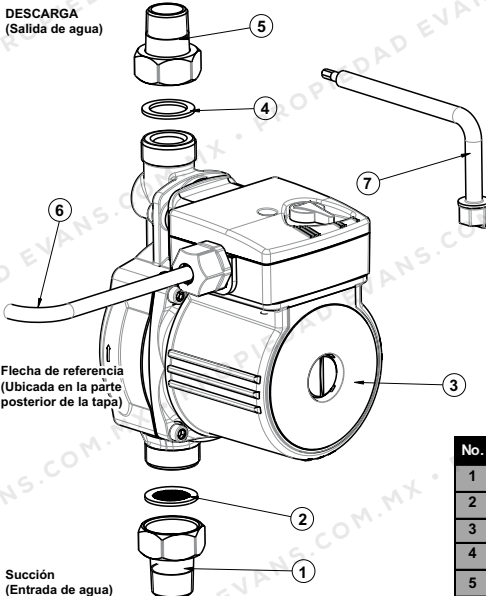
LAS BOMBAS PRESURIZADORAS ESTÁN DISEÑADAS PARA EL BOMBEO DE AGUA LIMPIA, principalmente para presurización de hasta 3 salidas (según sea el modelo) como regaderas, lavaplatos, lavadoras y mangueras.



INSPECCIONE CUIDADOSAMENTE SU BOMBA PARA ASEGURARSE QUE NO TENGA DAÑOS CAUSADOS POR EL ALMACENAJE O EMBARQUE.

SI DETECTA DAÑOS REPORTE DE INMEDIATO AL ESTABLECIMIENTO DONDE ADQUIRIÓ SU PRODUCTO.

DESPIECE BP120W15-090 Y BP120W15-090G



• POR FAVOR REVISE QUE SU BOMBA CONTENGA ESTOS COMPONENTES DE INSTALACIÓN.

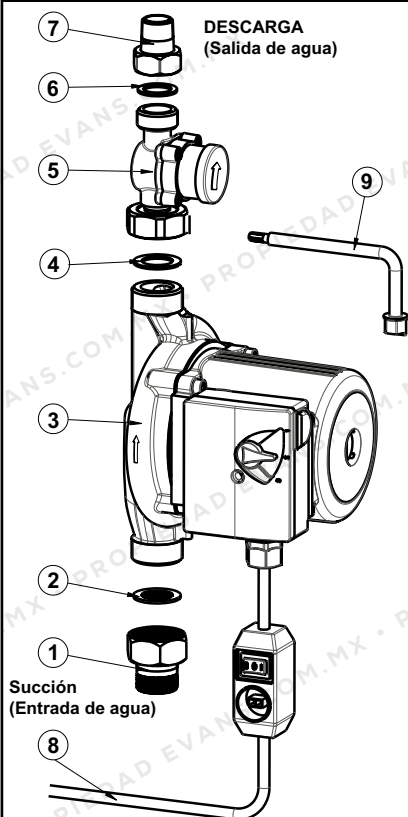
• DEBE SEGUIR LA SECUENCIA DEL DIBUJO PARA SU INSTALACIÓN RESPETANDO EL SENTIDO DEL FLUJO CON RESPECTO A LA FLECHA QUE TIENE LA TAPA DE LA BOMBA.

• REVISE Y LIMPIE LA MALLA CEDAZO (Parte 2) PERIÓDICAMENTE (SEGÚN SEA NECESARIO DEPENDIENDO LA CANTIDAD DE SÓLIDOS EN SU AGUA DE SUMINISTRO).

• PARA HACER VÁLIDA SU GARANTÍA DEBE PRESENTAR TODOS LOS COMPONENTES.

No.	DESCRIPCIÓN	CANT.
1	UNIÓN Y TUERCA 1.9 cm (3/4") NPT SUCCIÓN.	1
2	MALLA CEDAZO (Ø 0.960 in X 0.125 in).	1
3	BOMBA.	1
4	EMPAQUE (Ø 0.960 in X 0.070 in).	1
5	UNIÓN Y TUERCA 1.9 cm (3/4") NPT DESCARGA.	1
6	CABLE DE ALIMENTACIÓN.	1
7	LLAVE	1

DESPIECE BP300W15-120 Y BP300W15-120G



• POR FAVOR REVISE QUE SU BOMBA CONTenga ESTOS COMPONENTES DE INSTALACIÓN.

• DEBE SEGUIR LA SECUENCIA DEL DIBUJO PARA SU INSTALACIÓN RESPETANDO EL SENTIDO DEL FLUJO CON RESPECTO A LA FLECHA QUE TIENE LA TAPA DE LA BOMBA.

• REVISE Y LIMPIE LA MALLA CEDAZO (Parte 2) PERIÓDICAMENTE (SEGÚN SEA NECESARIO DEPENDIENDO LA CANTIDAD DE SÓLIDOS EN SU AGUA DE SUMINISTRO).

• PARA HACER VÁLIDA SU GARANTÍA DEBE PRESENTAR TODOS LOS COMPONENTES.

No.	DESCRIPCIÓN	CANT.
1	UNIÓN Y TUERCA 2.54 cm (1") NPT SUCCIÓN.	1
2	MALLA CEDAZO (Ø 1.180 in X 0.140 in).	1
3	BOMBA.	1
4	EMPAQUE (Ø 1.180 in X 0.140 in).	1
5	SENSOR DE FLUJO.	1
6	EMPAQUE (Ø 0.960 in X 0.070 in).	1
7	UNIÓN Y TUERCA 1.9 cm (3/4") NPT DESCARGA.	1
8	CABLE DE ALIMENTACIÓN.	1
9	LLAVE	1

INSTALACIÓN

LA BOMBA NO PUEDE SER INSTALADA EN LA INTEMPERIE, LOS RAYOS DEL SOL Y LA LLUVIA DAÑAN EL EQUIPO. DEBE ESTAR EN UN LUGAR TECHADO.

Asegúrese de cerrar la llave de paso correspondiente antes de hacer cualquier corte o conexión hidráulica. Esta bomba nunca debe trabajar en seco, se provocaría daño grave al conjunto de componentes internos de la misma.

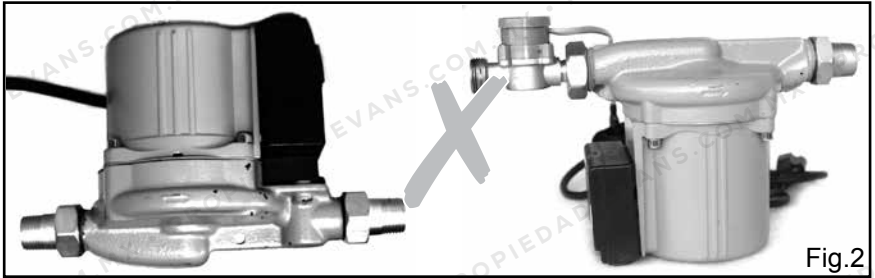
Para máxima eficiencia de la bomba, utilice tubería en la descarga por lo menos del mismo diámetro de la conexión de la bomba.

Instale la bomba de manera que el eje del motor se encuentre de manera completamente horizontal (fig. 1)

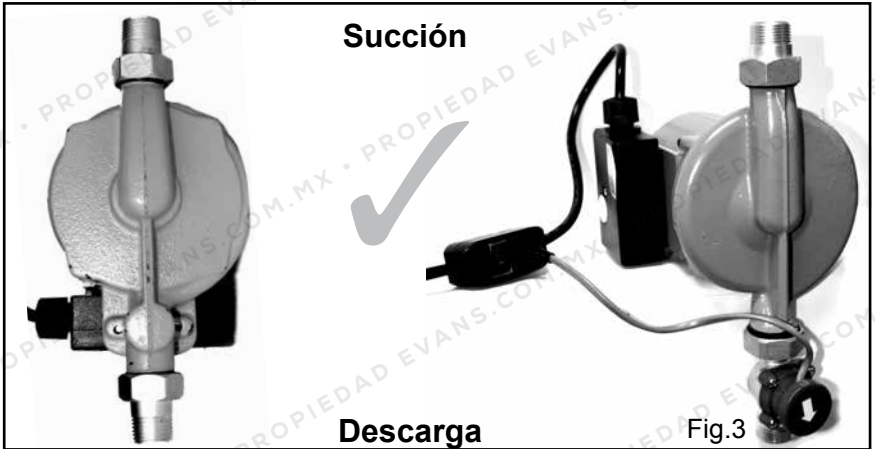


Fig.1

NO DEBE Instalar la bomba de manera que el eje del motor se encuentre de manera vertical (fig. 2)



Identifique su bomba en cuestión de la succión (entrada de agua), descarga (salida de agua) respetando el sentido de la flecha como se muestra la imagen (fig.3)



Conecte y apriete la tuerca unión de succión y la de descarga provistas con la bomba (Fig. 4).

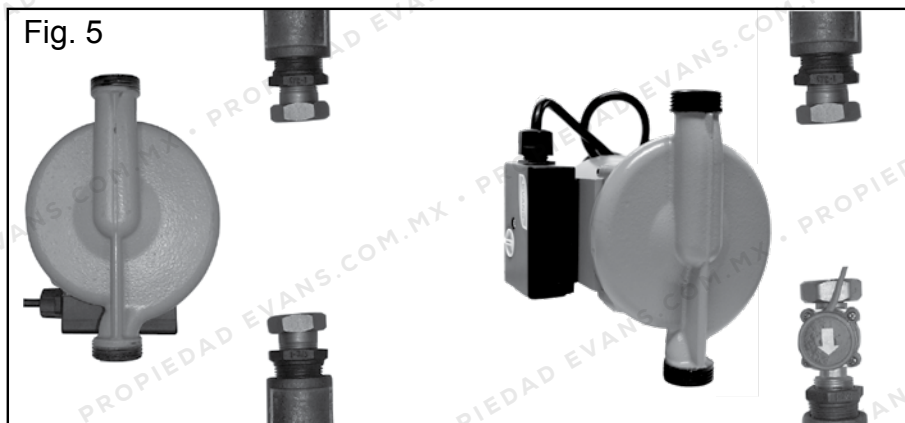


Fig.4
BP120W15-090
BP120W15-090G

BP300W15-120
BP300W15-120G

Tanto el tubo de succión como el tubo de descarga deben contar con conexiones hembra de 1.9 cm (3/4") de manera que se puedan conectar las tuercas uniones de succión y de descarga incluidas en la bomba.

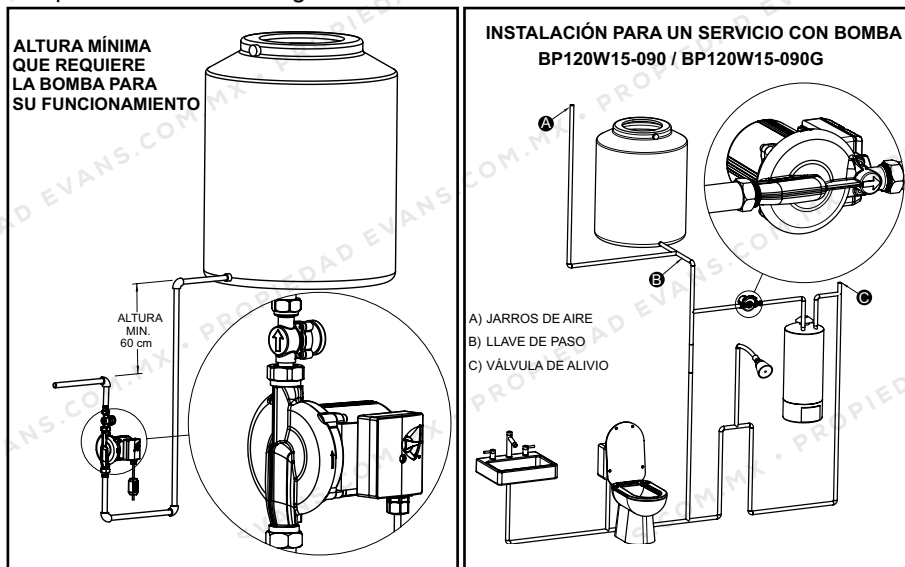
Una la succión y descarga de la bomba a sus correspondientes tuercas unión, No olvide instalar LA MALLA CEDAZO en la SUCCIÓN (fig. 5).



NOTA: DEBE APLICAR SELLADOR EN TODAS LAS UNIONES DE TUBERÍA.

DIAGRAMAS DE INSTALACIÓN

A continuación presentamos opciones y recomendaciones de los diferentes tipos de instalación según sus necesidades.



INSTALACIÓN PARA DOS SERVICIOS CON BOMBA BP300W15-120 / BP300W15-120G



INSTALACIÓN ELÉCTRICA Y PUESTA EN MARCHA

SIEMPRE HAGA LAS CONEXIONES ELÉCTRICAS SIN CORRIENTE EN LA LÍNEA.

Verifique que el voltaje de la línea de alimentación coincida con el voltaje indicado en la placa de conexiones de la bomba, ver tabla de especificaciones anterior para más información.

Para prevenir una descarga eléctrica por falla de aislamiento, instale un interruptor de descargas a tierra, además de contar con un perfecto sistema de tierra para la conexión del motor.

Una vez que tenga instalada su bomba **BP300W15-120** o **BP300W15-120G** (hidráulica y eléctricamente) conecte el sensor de flujo al modo del selector remoto o interruptor de funcionamiento. (Fig. 6)



EN CASO DE DAÑO O FALLAS EN EL CORDÓN DE ALIMENTACIÓN NO PUEDE SER REPARADO POR EL USUARIO, DEBE SER REEMPLAZADO POR UN ESPECIALISTA TÉCNICO O EN UN CENTRO DE SERVICIO AUTORIZADO.

Enchufe la bomba al tomacorriente destinado para ello y coloque el selector en AUTO.

Una vez realizada la conexión eléctrica de la bomba, se debe seguir el siguiente procedimiento para la puesta en marcha:

- 1 Asegurándose que el selector se encuentra en automático (ver tabla pag. 10) y la bomba está conectada, abra su salida de agua para que el equipo detecte flujo.
- 2 Purgue la bomba y expulse el aire que pueda tener. Existen 2 opciones para hacerlo:

2.1 Mediante el tornillo de purga:

- Gire hasta remover el tornillo de purga de la bomba con la herramienta provista.



- Coloque de nuevo el tornillo de purga una vez que se haya asegurado que ya ha salido todo el aire de la instalación.



2.2 Abriendo una salida y encendiendo la bomba:

- Ponga a funcionar el equipo en modo manual hasta que el flujo esté libre de turbulencia y aire.
- Cierre la salida que se abrió en el paso 1.

- 3 La bomba está lista para funcionar, coloque el selector según la función que desee desempeñar. El modelo BP300W15-120 o BP300W15-120G cuentan con un selector remoto en el cable de alimentación que en combinación con el selector integrado a la bomba, permite diferentes combinaciones de funcionamiento.

MANTENIMIENTO

No olvide hacer la limpieza del cedazo periódicamente. (como se muestra en la imagen).



MANTENIMIENTO Y LIMPIEZA DEL SENSOR DE FLUJO, MÍNIMO CADA 4 MESES, EN CASO DE QUE EL AGUA DE SUMINISTRO CONTENGA CALCIO Y MAGNESIO (AGUA DURA).

BP120W15-090 / BP120W15-090G

BP300W15-120 / BP300W15-120G



Afloje y retire los cuatro tornillos que fijan la tapa al resto de la bomba.



Afloje y retire los cuatro tornillos que fijan la tapa del sensor al resto del sensor.



Afloje y retire los tornillos que fijan la tapa del sensor a la tapa de la bomba.



Retire con cuidado cualquier impureza o basura que exista entre la paleta del sensor.



Retire con cuidado cualquier impureza o basura que exista entre la paleta del sensor.






Re-ensamble el sensor como se encontraba originalmente.



Re-ensamble la bomba como se encontraba originalmente.

NOTA IMPORTANTE: Toda reparación debe ser realizada por personal calificado en un centro de servicio autorizado, de otra manera se pierde la garantía, y se corre el riesgo de dañar el equipo o generar una reparación peligrosa.

BP120W15-090 / BP120W15-090G

MODO DEL SELECTOR INTEGRADO		FUNCIÓN
Apagado		La bomba se mantendrá apagada independientemente si hay o no consumo de agua en la salida.
Automático		La bomba enciende cuando detecta flujo de agua y se apaga una vez que se cierra la salida y el flujo se detiene.
Manual		La bomba trabaja de manera continua. Para este modo de uso debe de existir un flujo en la salida para evitar que el agua se caliente de manera excesiva y se dañe el equipo.

BP300W15-120 / BP300W15-120G



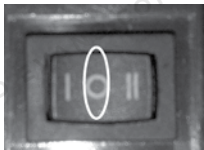

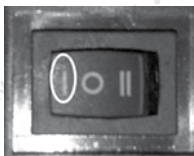
MODO DEL SELECTOR REMOTO	FUNCIÓN	MODO DEL SELECTOR INTEGRADO	FUNCIÓN
Automático 	La bomba enciende cuando detecta flujo de agua y se apaga una vez que se cierra la salida y el flujo se detiene.	Velocidad 1 	La bomba girará a su velocidad mínima.
Apagado 	La bomba se mantendrá apagada independientemente si hay o no consumo de agua en la salida.	Velocidad 2 	La bomba gira a velocidad intermedia
Manual 	La bomba trabaja de manera continua. Para este modo de uso debe de existir un flujo en la salida para evitar que el agua se caliente de manera excesiva y se dañe el equipo.		

TABLA DE PROBLEMAS MÁS COMUNES Y SOLUCIONES

LA BOMBA NO ENCIENDE	
POSIBLE FALLA	ACCION CORRECTIVA
Selector en modo OFF	Gire el selector a la posición AUTO.
Flujo demandado muy pequeño.	Girar el selector a la posición MANUAL.
Falla en el suministro de energía.	Revise que el fusible no se encuentre flojo o sin hacer contacto y que la conexión al tomacorriente sea correcta.
El capacitor está dañado.	Lleve el equipo al centro de servicio autorizado para que reemplacen el capacitor
El motor está bloqueado.	Remueva el tapón de purga y gire el rotor con un desarmador.
Impurezas en la bomba / sensor de flujo.	Realice el procedimiento de mantenimiento anteriormente descrito.
LA BOMBA ENCIENDE PERO NO PRESURIZA	
POSIBLE FALLA	ACCION CORRECTIVA
Llaves de paso cerradas.	Abra las llaves de paso correspondientes.
Aire en la instalación	Abrir la salida para que salga el aire atrapado.
Impurezas en la bomba / sensor de flujo.	Realice el procedimiento de mantenimiento anteriormente descrito.
RUIDO EN LA BOMBA	
POSIBLE FALLA	ACCION CORRECTIVA
Aire en la instalación	Abrir la salida para que salga el aire atrapado.
Demasiado flujo para la tubería.	Regule la salida para que no deje pasar tanto flujo.
Aire en la bomba	Abrir la salida para que salga el aire atrapado.
Agua insuficiente en la succión	Asegúrese que la reserva de agua es suficiente para abastecer el flujo que la bomba puede proveer.
LA BOMBA NO PARA CUANDO SE CIERRAN LAS SALIDAS	
POSIBLE FALLA	ACCION CORRECTIVA
Selector en la posición Manual	Gire el selector a la posición OFF o AUTO
Impurezas en el sensor de flujo.	Limpiar el sensor de flujo según se indica en la sección de mantenimiento

RED NACIONAL DE CENTROS DE SERVICIO AUTORIZADOS EVANS

EMPRESA	EDO./CIUDAD	DIRECCIÓN	TELÉFONO	BOSQUE Y JARDIN	BOMBAS	COMPRESORES	MOTOR A GAS	HIDROLAV/ADORS
AGUASCALIENTES								
Ferretería Y Compresores	Aguascalientes	Zaragoza Sin Numero Loc. 1 Col: San Pablo C.P. 20050	(449) 918 • 8999	X	X	X	X	X
La Industrial Mexicana S.A. de C.V.	Aguascalientes	Av. Convención Sur # 1308 Fracc. El Caminero C.P. 20270	(449) 971 • 7172	X	X	X	X	X
Verónica Ortiz Acosta	Aguascalientes	Av. Independencia # 801 Fracc. Circunvalación Nor.	(449) 993 • 0151	X	X	X	X	X
Yolanda Silva López	Aguascalientes	Av. Canal Interceptor # 201 Fracc. El Roble C.P. 20130	(449) 153 • 2160	X	X	X	X	X
Verónica Ortiz Acosta	Calvillo	Bldv. Rodolfo Landeros Galleqos # 459-B	(449) 920 • 8796	X	X	X	X	X
BAJA CALIFORNIA NORTE								
Mi Boiler Suc. Ensenada	Ensenada	Calle Tercera y Gastelum Local # 3 Plaza Gastelum Col.Centro C.P. 64225	(646) 216 • 1725	X	X	X	X	X
Sertec Industrial	Mexicali	Km. 14.5 Carr. a San Luis L1 s/n Col. Gonzalez Ortega C.P. 21397	(686) 561 • 2939				X	X
Mi Boiler Matriz	Tijuana	Bldv. Cuauhtemoc Sur # 1975 Col. Las Glorias C.P. 22045	(664) 684 • 4620		X	X		X
Mi Boiler Suc. La Mesa	Tijuana	Bldv. Diaz Ordaz Planta Benton Local # 16 Fracc. La Mesa C.P. 23410	(664) 689 • 1399	X	X	X	X	X
BAJA CALIFORNIA SUR								
Equipos Y Remolquez De La Paz	La Paz	Bldv. P. Eusebio Kino # 1825 Col. Vicente Guerrero C.P. 23020	(612) 185 • 2840				X	
Construcentro de México	Los Cabos	Av. Reforma LT. 21 Manz. 218 Col. El Arenal C.P. 23460	(624) 143 • 4984 - 89	X		X	X	X
CAMPECHE								
Guadalupe del Carmen Ake Montenegro	Campeche	Blocke 10 # 14 Col. Pablo Garcia Fovisste C.P. 24010	(981) 811 • 0418	X	X	X	X	X
Efrain Ruiz Villalobos	Candelaria	16 s/n entre 15 y 17 Zona Centro C.P. 24300	(982) 826 • 0601	X	X	X	X	X
José de los Santos Pech Balina	Carmen	Periferica Norte # 127 Col Morelos C.P. 24186	(938) 124 • 2228	X	X	X	X	X
CHIAPAS								
Servicio Cruz	Tapachula	17 Poniente # 20-A Col. Centro C.P. 30830	(962) 626 • 2807		X		X	
Taller Electro-Mecanico Pequeños Motores	Tapachula	7° Av. Norte # 151 Entre 27° y 29° Oriente Col: Las Galaxias C.P. 30729	(962) 625 • 7944	X	X	X	X	X
Ferretería Mandiola	Tuxtla Gutiérrez	3A Av. Sur # 336 Pte. Zona Centro C.P. 29000	(961) 613 • 0422	X	X	X	X	X
Raquel Gomez	Tuxtla Gutiérrez	Primera Calle Oriente Norte # 705 Col Barrio de San Jacinto C.P. 29000	(961) 613 • 7897	X	X	X	X	X
CHIHUAHUA								
Bombas Mineras E Industriales	Chihuahua	Ignacio Comonfort # 6901 Col. Roma III C.P. 31100	(614) 421 • 2619		X	X	X	
Casa Myers	Chihuahua	Av. Juarez # 501 Col. Centro C.P. 31000	(614) 410 • 4876	X	X	X	X	X
Taller Industrial	Chihuahua	Av. Niños Heroes # 2106-A Col. Centro C.P. 31000	(614) 162 • 7269	X	X	X	X	X
COAHUILA								
Sistemas de Bombeo del Norte	Piedras Negras	Colon # 401 Pte. Col. Mundo Nuevo C.P. 26010	(878) 782 • 2140		X			
Multichambas	Saltillo	Buena Aventura # 160 Col. Agua Azul C.P. 25030	(844) 203 • 7456	X	X	X	X	
Servicios Industriales y Residenciales L&V	Saltillo	Bldv. Venustiano Carranza # 5945 L1. Franc. Valle Las Palmas C.P. 25210	(844) 179 • 9424		X			
ABBA Mantenimiento	Torreón	Bldv. Revolución # 6210 Ote. Col. Gustavo Diaz Ordaz	(871) 732 • 1833	X	X	X	X	
Bombas Century	Torreón	Calzada Ramon Mendez #220 Col. Francisco Villa C.P. 27050	(871) 193 • 2103 - 04	X	X	X	X	X
Cia. Mercantil Ferretera	Torreón	Presidente Carranza #3961 Col. San Marcos C.P. 27040	(871) 718 • 0004	X	X	X	X	X
COLIMA								
Alfaro Villaseñor Gerardo	colima	Gabino Barrera # 387 Col. Centro C.P. 28000	(312) 312 • 0783	X	X	X	X	X
Bombas y Motores de Tecoman	Colima	Av. Carlos de la Madrid # 647 Zona Centro C.P. 28000	(312) 312 • 5522	X	X	X	X	X
Bombas y Motores de Tecoman	Tecomán	Av. Insurgentes # 745 Col. Fatima C.P. 28130	(313) 324 • 1344	X	X	X	X	X
Multiservicios M.A.I.	Tecomán	Jose Ocegüera Velazquez # 526 Col. La Floresta C.P. 28140	(313) 324 • 5162	X	X	X	X	X
Isis Yolanda Benitez Ochoa	Villa de Álvarez	Benito Juárez # 108-B Col. Altavilla C.P. 28987	(312) 312 • 9022	X	X	X	X	X
CDMX								
Gontech	Azcapotzalco	Av. Azcapotzalco # 369 Col. El Recreo C.P. 02070	(55) 5347 • 4991	X		X	X	
Motores Y Suministros	Azcapotzalco	Cerrada 5 de Mayo # 5 loc. A Col. Plenitud C.P. 02780	(55) 5220 • 6117	X	X	X	X	X
Casa Industrial y Jardin	Coyoacán	Av. Azteca # 650 Col. Ajusco C.P. 04300	(55) 8502 • 4932 al 35	X	X	X	X	X
Fabrica General de Maquinaria y Control	Cuauhtémoc	Ayuntamiento # 133 Local B Col. Centro	(55) 5521 • 6624 (55) 5521 - 6492	X	X	X	X	X
Centro de Servicio Evans Surscursal Mexico	Cuauhtémoc	Lucas Alaman # 117 Col. Obrera C.P. 06800	(55) 5566 • 4314	X	X	X	X	X
Aplicaciones Hidraulicas MBA	Gustavo A. Madero	Mdo. Emiliano Zapata Loc. 295 Col. Tablas de San Agustín C.P. 07860	(55) 6395 • 0689	X	X	X	X	X
ISSISA	Gustavo A. Madero	Calz. de Guadalupe # 525-A Col. Estrella C.P. 07810	(55) 5577 • 9331		X	X	X	X
Elizabeth Cedillo Bernal	Miguel Hidalgo	Mariano Escobedo # 73 Col. Anahuac C.P. 11320	(55) 5527 • 3417	X	X		X	
Servicios Arias	Miguel Hidalgo	Joaquin G. Icazbalceta # 83-B Col. San Rafael C.P. 06070	(55) 5566 • 0311	X	X	X	X	X
Fabrica General de Maquinaria y Control	Tláhuac	Eje 10 Sur Santa Catarina Manz. 11 lote 82 Local 3. Col. Santa Catalina	(55) 5860 • 0862	X	X	X	X	X
Fabrica General de Maquinaria y Control	Tláhuac	Emiliano Zapata # 248 Col. Santa Catalina Yecahuitzotl	(55) 5860 • 4665	X	X	X	X	X
Consortio Industrial Jard	Venustiano Carranza	Durango # 164 Col. Peñon de los Baños C.P. 15520	(55) 5762 • 3806	X	X	X	X	X
DURANGO								
Agulla Proveedora S.A. de C.V.	Durango	Mazurio #200-A Col. Luis Echeverria Alvarez C.P.34250	(618) 818 • 2655	X	X	X	X	X

Hidro Motors SA. de CV.	Durango	Rafael Valenzuela # 304 Col. Del Maestro C.P. 34240	(618) 818 • 5145 (618) 810 • 3538	X	X	X	X	X	X
Maillard, S.A. de C.V.	Gómez Palacio	Av. Rayón 525 Sur, Col. Centro, C.P. 35000	(871) 715 • 3883	X	X	X	X	X	X
GUANAJUATO									
Bombas Motores y Compresores	Celaya	Bld. López Mateos # 804 Ote. Zona Centro C.P. 38050	(461) 612 • 8150		X	X	X	X	X
José Ernesto Montaya Cuevas	Celaya	Beatriz Silva # 111 Col. Emeteria Valencia C.P. 38070	(461) 211 • 9104		X				X
Servicio y Maquinaria Sanchez	Irapuato	Bld. La Esperanza # 4307 Col. Flores Magon Sur C.P. 37390	(462) 143 • 0443	X	X	X	X	X	X
Construequipos Castor	León	Priv. Independencia #120 Col. San Miguel C.P. 37390	(477) 295 • 9020	X	X	X	X	X	X
David Hermosillo Nuño	León	Bld. Francisco Villa # 1716 Col. Jardines de Oriente C.P. 37257	(477) 772 • 1230	X	X	X	X	X	X
Imelda Rodríguez Nava	León	Bld. Torres Landa # 3806 Ote. Col. Santa Ma. del Granero C.P. 37520	(477) 637 • 6127						X
GUERRERO									
Marcial Ciprian	Acapulco de Juárez	Xochilt # 110 Col. Centro C.P. 39559	(744) 482 • 6781	X	X	X	X	X	X
HIDALGO									
Servicio Arteaga	Ixmiquilpan	Carr. Mex - Laredo Km 162 Col. Panales CP.42300	(772) 120 • 9951	X	X	X	X	X	X
Maquinaria de Tula	Tula de Allende	Carr. Jorobas Tula Km. 4 Col. El llano C.P. 42820	(773) 724 • 5343	X	X	X	X	X	X
Motobombas y Manuvaras	Tulancingo de Bravo	Violeta # 105 Col. Caltengo C.P. 43626	(775) 754 • 3012	X	X			X	X
AGRYJART	Tulancingo de Bravo	Carr. Federal Méx. - Tuxpan Km.142 S/N Col. Vicente Guerrero C.P. 43640	(775) 138 • 2695	X					
Servi-Bombas de Hidalgo	Tulancingo de Bravo	Av. 21 De Marzo Norte #1304-C Col. Insurgentes CP.43630	(775) 753 • 8144		X				
JALISCO									
Complejo Industrial Grupo Evans® Planta Salto	El Salto	Camino a Condor # 397 Col. El Castillo C.P. 45680	(33) 3208 • 7400 Ext. 2095						X
Motores Electricos y Refacciones Rivel	Guadalajara	Libertad # 1194 Zona Centro C.P. 44100	(33) 3613 • 0976		X	X			
Ferreabastecedora Industrial	Guadalajara	5 de Febrero # 57 Col. Anasco C.P. 44450	(33) 3650 • 3633	X	X	X	X	X	X
Grupo Evans Matriz S.A. de C.V.	Guadalajara	Av. Gobernador Curiel # 1777 Col. Ferrocarril C.P. 44440	(33) 3668 • 2572	X	X	X	X	X	X
Laura Zamarron Murillo	Guadalajara	Gante # 590 Zona Centro C.P. 44460	(33) 3619 • 0665		X				
Taller y Refacciones Solorzano S.A. de C.V.	Guadalajara	Gante # 128 Zona Centro C.P. 44430	(33) 3619 • 8341	X	X	X	X	X	X
Tienda Evans Ocotlan	Ocotlán	Francisco Zarco # 206-D Col. Centro C.P.47800	(33) 3720 • 8155	X	X	X	X	X	X
Ruelas Ruelas Gregoria	Puerto Vallarta	Carretera a Tepic #4760-A Col. Guadalupe Victoria C.P. 48317	(322) 221 • 2100	X	X	X	X	X	X
Ferr. Hnos Garcia Rivera	Tequila	Niños Heroes # 97 Col. Centro C.P. 46400	(374) 742 • 0776	X	X	X	X	X	X
Ma. Guadalupe Soltero Reynoso	Tlaquepaque	Av. Agricola # 2576 Col. 2576 C.P. Parque Santa Maria C.P. 45608	(33) 3188 • 2663	X	X	X	X	X	X
GG Ingeniería y Proyectos S.A de C.V.	Zapopan	Municipal #922-1 Col. Jardines de Tabachines	(33) 3044 • 0353	X	X	X	X	X	X
J. de J. Michel Guerrero	Zapotlán del Rey	1 de Mayo # 501 Zona Centro C.P. 49000	(341) 413 • 1946	X	X	X	X	X	X
Maria Ines Meza Escotto	Zapotlán el Grande	Madero y Carranza # 519-A Zona Centro C.P. 49000	(341) 413 • 0524	X	X	X	X	X	X
MÉXICO									
Servicio Instalaciones y Equipos	Atizapan de Zaragoza	Tamuin # 16 Col. Calacoaya C.P. 52990	(55) 5361 • 0209		X	X			
Compresores y Equipos	Chimalhuacán	Cajetito Mzgl Lt 14 s/n Col. Tepalcates C.P. 56330	(55) 2635 • 7304	X	X	X	X	X	X
Distribuidora de Refacciones	Ecatepec de Morelos	Circuito Xochicalco Lt. 45 Mz 16 Col. Sagitario C.P. 55239	(55) 5778 • 4283	X	X	X	X	X	X
Hidrocentro	Ecatepec de Morelos	Av. Central # 21 Loc. A Col. Cd. Azteca C.P. 55120	(55) 1086 • 8601	X	X	X	X	X	X
Servicio Express	Ecatepec de Morelos	Rinconada de Aragon s/n Col. C.P.55140	(55) 6590 • 0062	X	X	X	X	X	X
Arias Archundia Pedro	Merma	Av. Hidalgo # 44 Ote. Zona Centro C.P. 52000	(728) 282 • 1109	X	X				
Manitio, Industrial Especializado	Naucalpan de Juárez	Sigma Norte. # 17 Col. San Rafael Chamapa C.P. 53660	(55) 5307 • 0435	X	X	X	X	X	X
Maquinaria Y Herramientas de Texcoco	Texcoco	Carr. Mexico Lecheria Km. 21.5 s/n Col. Ejidos de Santa Ursula C.P.56160	(59) 5111 • 0786	X	X				X
AC/DC	Tlalnepantla de Baz	Mexicalco # 35 Lt. 8 Col. Exejidos de Santa Cecilia	(55) 5310 • 6422						X
Tecno Representaciones LH S.A.	Tlalnepantla de Baz	5 De Mayo # 3 Col. San Lucas Tepetlacalco C.P. 54055	(55) 5362 • 0474						X
Podadoras Para Pasto Cespdes	Toluca	Gomez Farias # 1003 Ote. Col. San Sebastian C.P. 50090	(722) 134 • 9760	X	X	X	X	X	X
Sercon	Toluca	Bld. Miguel Aleman # 214 Col. San Nicolas Tolentino C.P. 11320	(722) 134 • 9159			X	X	X	X
Servicios Arias	Toluca	Av. Hidalgo # 44 Ote. Zona Centro C.P. 52000	(782) 282 • 1109	X	X	X	X	X	X
MICHOACÁN									
Bombas y Maq. de Lerma	La Piedad	Bld. Lazaro Cardenas # 545-A Zona Centro C.P. 59300	(352) 522 • 4797	X	X	X	X	X	X
Gerardo Mora Torres	Morelia	Heroes de Nocupetaro # 521 Zona Centro C.P. 58000	(443) 313 • 7065	X	X	X	X	X	X
Perfiles Y Herramientas de Morelia	Morelia	Gertudris Boca Negra # 898 Col. Ventura Puente	(433) 312 • 0845	X	X			X	
Francisco del Rio Ruiz	Zamora	Av. 5 de Mayo # 566 Fracc. Jar de Catedral C.P. 59670	(351) 512 • 3460	X	X	X	X	X	X
Hysforza	Zamora	Juarez Oriente #150-A Col. El Calvario C.P. 59600	(351) 517 • 8420	X	X	X	X	X	X
MORELOS									
Bombas y Motores de Cuernavaca	Cuernavaca	Arista # 42 Col. Centro C.P. 62000	(777) 318 • 5580	X	X	X	X	X	X
IMALIMSÁ Parque y Jardín	Cuernavaca	Av. Emiliano Zapata # 319 Col. Tlaltenango C.P. 62170	(777) 313 • 7132	X	X			X	X
Marsner Depilado S de R.L. de C.	Cuernavaca	Av. Emiliano Zapata # 697 Col. Tlaltenango C.P. 62130	(777) 313 • 7469	X	X	X	X	X	X
Tienda Evans Cuernavaca	Cuernavaca	Av. Domingo Diez # 1613 Col. Maravillas C. P. 62230	(777) 102 • 2153	X	X	X	X	X	X
Fabrica de Maquinaria Tlahuac	Tlaquiltenango	Av. Morelos # 60 Col. Vista Alegre C.P. 62980	(734) 342 • 1350	X	X	X	X	X	X

NAYARIT								
Centro Autorizado Evans Tepic	Tepic	Carrillo Puerto # 400 Col. Morelos C.P. 63160	(311) 269 - 9238	X	X	X	X	X
Comercializadora de Motos	Tepic	Av. Insurgentes # 362 Col: Estadios C.P. 63109	(311) 216 - 4000	X	X	X	X	X
Ferreinst. Ramirez S.A. de C.V.	Tepic	Flores Magon # 32 Nte. Col: La Huerta C.P. 63070	(311) 212 - 8856		X		X	
NUEVO LEÓN								
Centro de Servicio Evans Sucursal MTY	Monterrey	Prolongación Francisco I. Madero # 4267 C.P. 64410	(818) 351 - 8478	X	X	X	X	X
Luma Comercializadora de Motoequipos	Monterrey	Ruiz Cortines # 1829 Col. Estrella C.P. 64400	(811) 804 - 3433	X	X	X	X	
Magnolia Inyeccion Y Servicio	Monterrey	Magnolia # 1854-A Col. Reforma C.P. 64550	(818) 374 - 2723		X	X		
Servicios JOBAM	Monterrey	Anastasio Bustamante # 820 Col. Bella Vista	(81) 1809 - 4943	X	X	X	X	X
OAXACA								
Everardo Arias Olivares	Huajuapán de León	Ignacio Vazquez # 6 Zona Centro C.P. 69000	(953) 532 - 0246	X	X		X	X
Centro de Servicio Autorizado Evans Oaxaca	Oaxaca de Juárez	Calz. Heroes de Chapultepec # 1242 Col. Jalatlaco C.P. 68080	(951) 515 - 1544	X	X	X	X	X
Equipos Comerciales E Industriales Casper	Oaxaca de Juárez	Platanares # 101 Esq. Hurtado Los Olivos C.P.68120	(951) 548 - 9939	X	X		X	
Hernandez Garcia Susana	Oaxaca de Juárez	Calle Periferico #705-B Esq. Hurtado Col. Los Olivos C.P. 68120	(951) 516 - 2489	X	X	X		
PUEBLA								
Servicio Acatlan de Osorio	Acatlán	Lazaro Cardenas # 46 Col. Barrio San Rafael C.P. 74949	(953) 534 - 0367	X	X			
Centro de Servicio Evans Sucursal Puebla	Puebla	29 Poniente # 2708 Col. Benito Juárez C.P. 72410	(222) 240 - 1962	X	X	X	X	X
Centro de Servicio Tecnico Alex	Puebla	8 Norte # 53 Col: El Salvador C.P. 72320	(222) 500 - 8386	X	X	X	X	
Motores y Refacciones del Centro	Puebla	2 Poniente # 903-A Zona Centro C.P. 72000	(222) 246 - 3071	X	X	X	X	X
Plomeria Rodriguez	Puebla	31 Sur # 2903-B Col. Santa Cruz de Los Angeles C.P. 72400	(222) 248 - 2248		X			
Rolmantenimientos S.A. de C.V.	Puebla	Calle 15 Sur # 1513 Col. Santiago C.P. 72240	(222) 243 - 1560	X				
Centro de Servicio Ferrepal	Tehuacán	3 Sur #535 Col. Del Empleado C.P. 75790	(238) 382 - 6244	X	X	X	X	X
El Martillo Ferrreteria S.A. de C.V.	Tehuacán	Reforma Sur #39 Col: Centro	(238) 392 - 1041	X	X		X	
Servitec	Tehuacán	AV. de la Juventud # 719 Col. Nicolas Bravo C.P. 75790	(238) 371 - 7200		X	X	X	X
QUERÉTARO								
Bombas Industriales y Residenciales	Querétaro	Av. 5 de febrero # 1311 Col. Felipe Carrillo Puerto C.P. 76138	(442) 217 - 2900	X	X	X	X	X
MAYRESA	Querétaro	Articulo 123 # 82 Col Casa Blanca C.P. 76030	(442) 215 - 7700	X	X	X	X	X
Soluciones Hidraulicas Equi y Suministros	Querétaro	Prof. Corregidora Norte #1105 Col. Cuahtemoc C.P. 76147	(442) 220 - 9133	X	X	X	X	X
Ferretera San Juan	San Juan Del Rio	Francisco Villa # 76 Col. San Juan Bosco # C.P. 76800	(427) 272 - 5576	X	X	X	X	X
Ruedas Hernandez Hector	San Juan Del Rio	Av. Rio Moctezuma #53 Col. San Cayetano C.P. 76807	(427) 272 - 8818	X	X	X	X	X
QUINTANA ROO								
Santamaria Tun Catalina	Benito Juárez	Reg. 91 Mz. 59 Lt. 19 Ruta 4 Col Benito Juárez C.P. 77516	(998) 888 - 2673	X	X	X	X	X
Canul Nahuat Gabriel	Felipe Carrillo Puerto	Calle 57 # 651 x 54 y 56 Col. Centro	(983) 106 - 1402	X	X	X	X	X
Dominguez Alvarez Maria	Othón P. Blanco	Primo de Verdad # 145D Col. Centro	(983) 832 - 8273	X	X	X	X	X
Juan Manuel Romero y Cach	Othón P. Blanco	Luis Moya # 37 Col. López Mateos C.P. 77010	(983) 832 - 9141		X			
Mayo Bermudes Elizabeth	Othón P. Blanco	Benito Juarez #251 Col. Venustiano Carranza	(983) 833 - 2195	X	X	X	X	X
Mondragon Garcia Carlos	Othón P. Blanco	Av. 16 de Septiembre # 204 Col. Centro	(983) 832 - 0113	X	X	X	X	X
Herramientas Electricas del Caribe	Solidaridad	Calle 8 Nte. Manzana 192 LT 2 Int. s/n Ejido 111 Col Ejido C.P. 77712	(984) 110 - 5108	X	X	X	X	
Huerta Zepeda Moises	Solidaridad	Av. L. Donaldo Colosio Mza 386 Lote 4 # 95 Col. Colosio Pegado a la 15.	(984) 149 - 0571	X			X	
Steam bath del Caribe S.A. de C.V.	Solidaridad	Av. 115 Nte. Mza # 207 LT 3 Loc. 1 Col Ejido Norte C.P. 77712	(998) 859 - 2921	X	X	X	X	X
Arguello Isau	Tulum	Calle 4 Poniente Mza. 28 Lote 1 x 4 Poniente y Osiris Col. Centro	(984) 105 - 3463	X	X	X	X	X
Herramientas Electricas del Caribe	Tulum	Av. Satelite Norte Mza 47 LT 2 Loc. 4 Col Centro	(998) 279 - 8866	X		X	X	
SAN LUIS POTOSÍ								
Centro de Servicio Autorizado Evans San Luis	San Luis Potosí	Av. Fleming # 143o Col. Progreso C.P. 78370	(444) 141 - 8354	X	X	X	X	X
Gerardo Rodriguez Rivera	San Luis Potosí	Av. Universidad # 1525 Col. San Luis C.P. 78310	(444) 818 - 2535	X	X	X	X	X
Martha Vazquez Cuevas	San Luis Potosí	Prof. Av 20 de Noviembre #2100-2 Col. Guanos C.P. 78030	(444) 812 - 0575	X	X	X	X	X
Representaciones Y Servicios HICA	San Luis Potosí	Av. de las Torres # 316 Col. El Paseo C.P. 78310	(444) 814 - 8084	X	X	X	X	X
SINALOA								
BABATSA	Ahome	Independencia # 1338 Col.Jardines del Valle C.P. 81245	(668) 815 - 2080		X	X	X	X
Centro de Servicio Evans Suc. Culiacan	Culiacán	Camino a juntas de Humaya # 1010-A Col. Parque Industrial Canactira I C.P. 80020	(667) 146 - 9329	X	X	X	X	X
Proveedora de Equipos, Refacciones y Ser.	Culiacán	Ignacio Ramirez # 850-B Col Jorge Almada C.P. 80200	(667) 712 - 3951	X	X	X	X	X

Taller de Motosierra Cristina Suc. Guamuchil	Culiacán	Silverio Trueba # 97 Norte Col. Agustin Ramirez C.P. 81430	(673) 732 • 8266	X	X	X	X	X	X
Taller de Servicio Evans	Culiacán	Juarez # 525 Ote. Col. Centro C.P. 80000	(667) 752 • 1769	X	X	X	X	X	X
Tienda Evans Culiacan Zapata	Culiacán	Emiliano Zapata # 2388 Col. Vallado Viejo	(667) 717 • 9926	X	X	X	X	X	X
Taller de Motosierra Cristina	Guasave	Jacarandas # 102 Col. del Bosque C.P. 81040	(687) 871 • 2636	X	X	X	X	X	X
Rehegar	Mazatlán	Carret. Fed. Libre Mazatlan-Culiacan #1205 L2 Col. Playa Azul Fovissta C.P. 82138	(669) 176 • 9936	X					X
Tienda Evans Mazatlán	Mazatlán	Av. de la Marina 2200 Fracc. Alameda C.P. 82120	(669) 669 • 2445		X	X			
SONORA									
Tienda Evans Obregon	Cajeme	Sinaloa # 542 Col. Centro	(644) 416 • 1229	X	X	X	X	X	X
Tienda Evans Hermosillo	Hermosillo	Callejon Machaca # 3 Col. Villa Hermosa C.P. 83280	(662) 110 • 0982	X	X	X	X	X	X
Talleres Electromecanicos Romero	Nogales	Oakland # 77 Col. California C.P. 84092	(631) 313 • 3995	X	X	X	X	X	X
TABASCO									
Centro de Servicio Martin	Centro	Andres Sanchez Magallanes # 204-B Col. Centro C.P. 86000	(993) 355 • 1315		X				
Mayo Motores Refacciones y Servicios	Centro	Independencia # 111 Zona Centro C.P. 86000	(993) 312 • 4410	X				X	X
Servicio Lazaro e Hijos	Centro	Cerrada Nuevo Tabasco # 55-3 Col. Miguel Hidalgo Centro C.P. 86126	(993) 161 • 1055	X	X	X	X	X	X
TAMAULIPAS									
M&E Motoequipos	Nuevo Laredo	Lago de Xochimilco # 5048 C.P. 88298	(867) 717 • 3985	X	X	X	X	X	X
Taller de Motosierras Hernandez	Soto La Marina	Carr. Estacion Manuel - La Coma Km. 150 Esq. Amado Nervo Col. Centro C.P. 87670	(835) 327 • 1102	X	X	X	X	X	X
TLAXCALA									
Roman Cortes Martinez	Tlaxcala	Tlahuicole # 14 Col. Totolac San Miguel. C.P. 90160	(246) 462 • 1867		X				
VERACRUZ									
Riegos Y Maquinaria Agrícola Pescador	Boca Del Rio	Paseo Ejercito Mexicano #1426-C Col. Ejido 1° de Mayo C.P. 94297	(229) 167 • 8701	X	X	X	X	X	X
Victor Manuel Flores Pali	Coatzacoalcos	Ursulo Galvan # 905 Col. Palma Sola C.P. 96567	(921) 214 • 5685	X	X	X	X		
Servicio Robles	Córdoba	Avenida 1 Entre 15 y 17 #1525 Col. Centro C.P.94500	(271) 717 • 6032	X	X	X	X	X	X
Riegos Y Maquinaria Agrícola Pescador	La Antigua	Venustiano Carranza # 13 Esq. Ferrer Guardia Cd. Cardel Zona Centro C.P. 91681	(296) 962 • 4257	X	X	X	X	X	X
Nereida Hernández Rodríguez	Las Choapas	20 de Noviembre # 517 Col. Barrio de las Flores C.P. 96980	(923) 237 • 1075	X	X	X	X		
José Esaul Flores Baas	Minatitlán	Nicolas Bravo # 52 Col. Buena Vista C.P. 96730	(922) 223 • 9888	X	X	X	X	X	X
DIMMEEB S.A. de C.V.	Orizaba	Oriente 9 # 163 Col. Centro C.P. 94320	(272) 726 • 0272	X	X	X	X		
Bobinados Industriales San Carlos	Poza Rica de Hidalgo	Av. Independencia # 45 Col. Plan de Ayala C.P. 92192	(782) 880 • 6599	X	X	X	X		
Maquinaria Agrícola del Golfo	Poza Rica de Hidalgo	Bldv. Lazaro Cardenas # 703 Col. Morelos C.P. 93340	(782) 822 • 0805	X	X	X	X	X	X
Taller de Servicio Sanver	Tantoyuca	Carr. Nacional Tuxpan - Tampico Km. 64 Localidad La Morita C.P. 92116	(789) 893 • 3030	X	X	X	X	X	X
Martinez Iturbarria Narubi	Tierra Blanca	Aldama # 411 Col. Lomas Del Jardin C.P. 95150	(274) 743 • 6054	X	X	X	X		
Hernandez Jimenez Ruben	Tuxpan	Hereos Del 47 Centro CP.92800	(783) 835 • 3936	X			X	X	X
Mantenimiento Herfer	Veracruz	Vicente Suarez #537 Entre Tuxpan y Tamihaua Col. Chapultepec C.P. 91740	(229) 935 • 5107		X				
Servicio Tecnico Industrial	Xalapa	Pipila #180 Col. Jose Cardel C.P.91030	(228) 814 • 1968	X	X	X	X	X	X
YUCATÁN									
Alcocer Campos Jose Arturo	Mérida	37D #60 X 14 y 16 Col. Aguilas de Chuburna C.P. 97215	(999) 285 • 9809		X	X			
Burgos Cardenas Alejandro	Mérida	Calle 48 #487 Entre 51 y 53 Col. Centro C.P.97000	(999) 928 • 6233	X	X	X	X	X	X
Centro de Servicio Evans Sucursal Merida	Mérida	Calle 35#217 Carr. Chichi Suarez Col. Santa Maria C.P. 97136	(999) 212 • 0848	X	X	X	X	X	X
Sanchez Pech Luis Alberto	Mérida	Av. Quetzalcoatl # 663 Entre 14 y 16 Col. Emilio Portes Gil C.P.97167	Sin Numero	X	X	X	X	X	X
Santiago Echeverria Urcela	Mérida	Calle 55 # 423-A entre 44 y 46 Zona Centro C.P. 97000	(999) 922 • 7379	X	X	X	X	X	X
Vichis Huerta Miguel	Tizimin	Calle 46 # 399 Entre 49 y 51 Col. Centro C.P.97700	(457) 736 •	X	X	X	X	X	X
Fabela Aguilar Victor	Valladolid	Calle 41 # 174 Entre 30 y 32 Col. Santa Ana	(044) 9851 • 076 - 625	X	X	X	X	X	X
ZACATECAS									
Maria Elena Carrasco Barron	Fresnillo	Bldv Jesús Valera Rico # 605 Col. Las Américas	(493) 932 • 5187	X	X	X	X	X	X
Big Espinoza S.A. de C.V	Jerez	Calz. Suave Patria # 30-A Col. San Francisco	(494) 945 • 6275	X	X	X	X	X	X
Big Espinoza S.A. de C.V	Zacatecas	Calle 2 # 201 Fracc. Boulevard	(492) 924 • 3565	X	X	X	X	X	X
Metals & Supplies de Mexico S.A. de C.V.	Zacatecas	Bldv. Adolfo Lopez Mateos #202-A Col. Progreso C.P. 98066	(492) 998 • 0112	X	X	X	X	X	X

GARANTÍA

El período de Garantía es un beneficio adicional para los usuarios de nuestros equipos, ya que se les respalda por un lapso que cubre una posible falla ocasionada por un defecto de fabricación y/o funcionamiento.

Cuando un equipo presente fallas dentro del periodo en que esta vigente la garantía, deberá llevarse a cualquiera de los Centros de Servicios Evans Autorizados, según relación anexa, donde se determinará y se aceptará que la reparación del equipo sea ejecutada de una manera rápida y sin ningún cargo para el usuario del equipo.

Los reclamos de garantía aprobados por nuestros Centros de Servicio nos proveen información muy valiosa e importante para mejorar nuestra calidad y desempeño de los equipos, con el objetivo primordial de mantener la satisfacción y confianza de los usuarios.

REQUISITOS PARA HACER VÁLIDO UN RECLAMO DE GARANTÍA

1. Es requisito indispensable que se presente copia de la factura de compra ó la póliza de garantía sellada por el Distribuidor con la fecha de venta correspondiente, junto con el **equipo completo***, en cualquiera de nuestros Centros de Servicio Evans Autorizados.
2. Que la falla en el equipo sea ocasionada por un defecto de fabricación y/o funcionamiento.
3. Que el equipo se encuentre dentro del periodo de garantía estipulado.
4. Para equipos con motor eléctrico; Fotografía de la protección eléctrica del equipo.

*Hidrolavadoras con lanza, manguera y pistola; Bombas sumergibles con caja de control y diagrama de instalación; Desbrozadoras con sus accesorios de corte (cabezal trimmer o disco), etc; Bombas centrifugas con diagrama de distancia de succión y descarga, diametros de tubería, pichancha, codos y válvulas eléctric), así como para los equipos eléctricos, el usuario debiera incluir el diagrama de conexiones eléctricas e instalación hidráulica o neumática, así como el voltaje de la línea de alimentación, el calibre del cable de alimentación, así como la distancia de la toma de corriente al equipo.

IMPORTANTE

Si su equipo llegara a presentar alguna falla, antes de transportarlo a algún Centro de Servicio Evans Autorizado, le recomendamos que consulte en su manual de propietario (incluido en todos los equipos) la sección correspondiente a PROBLEMAS DE FACIL SOLUCIÓN QUE SE PUDIERAN PRESENTAR respecto a la instalación, operación y mantenimiento de su equipo.

LIMITACIONES O EXCEPCIONES DE UN RECLAMO DE GARANTÍA

- Cuando el producto se hubiese utilizado en condiciones distintas a las normales.
- Cuando el producto no hubiese sido operado de acuerdo con el instructivo de uso que se le acompaña.
- Cuando el producto hubiese sido alterado o reparado por personas no autorizadas por el fabricante nacional, importador o comercializador responsable respectivo.
- Con el objetivo de evitar

confusiones entre los usuarios de los equipos y los Centros de Servicios Autorizados Evans a continuación especificamos cuales son las fallas de los equipos que no están amparados como un reclamo de garantía.

- La garantía no aplica en la venta de accesorios y/o refacciones de partes eléctricas.

1. INSTALACIONES INADECUADAS

La garantía no cubre equipos dañados a consecuencia de:

- Conexiones eléctricas incorrectas.
 - Variaciones de voltaje (alto y/o bajo) en la toma de suministro de corriente eléctrica.
 - Ausencia de sistemas de protección eléctrica en los equipos (pastillas térmicas, interruptor de cuchillas, cajas de control, guardamotores, arrancadores trifásicos, interruptores, flotadores, etc.)
 - Falta de válvulas de pie (pichanchas) y válvulas check en la succión y/o descarga en los equipos de bombeo, que provoquen el retroceso del agua hacia el abastecimiento. (aljibe, pozo, noria, etc.)
 - Falta de camisa de enfriamiento en las bombas sumergibles.
 - Falta de desasolar (o limpiar) el pozo, noria, etc; al instalar bombas sumergibles.
 - Falta de suministro de agua.
 - Presión de aire inadecuada de trabajo del tanque hidroneumático.
 - Reducción de la tubería de succión en el equipo, ya que esto provocará que el rendimiento y eficiencia del equipo disminuya.
 - Falta de sellado de conexiones de tubería en la instalación del equipo.
- Partes rotas o fisuradas a consecuencia de ausencia de sistemas de amortiguación y/o antivibratorios para equipos que son fijados y/o anclados al suelo. (compresores, generadores, motores a gasolina, etc.)
Antes de instalar su equipo consulte el manual de propietario.

2. OPERACIONES INADECUADAS

Cuando el usuario por desconocimiento o negligencia no opera su equipo de manera adecuada.

- Que el equipo sea utilizado para una carga mayor de la cual está diseñado.
- Uso de combustible almacenado por más de 8 días en el tanque de combustible, ya que esto provoca que se peguen las válvulas o el carburador, obstrucción del sistema de inyección de combustible por los depósitos de goma, y pérdida de potencia en el equipo por los residuos de carbonización de la cámara de combustión.
- Lubricación inadecuada, si el equipo opera sin la cantidad y el tipo adecuado de aceite, se rayarán o pegarán componentes internos del equipo, o en su defecto tendremos fugas por el exceso de aceite, que provocarán fallos en los sistemas de operación, compruebe el nivel de aceite y reemplace en su totalidad periódicamente el aceite de acuerdo a las indicaciones del manual de propietario.
- Manipulación de velocidad, se perderá la sincronía del funcionamiento del equipo, y se provocarán sobrecalentamientos, fallas de lubricación, carbonización prematura en la cámara de combustión, pérdida de potencia

y vibraciones que deterioran los componentes del equipo.

- Cuando los equipos han sido operados en vacío, y se dañan los componentes de inyección de agua del equipo (impulsor, difusor, sellos de agua y aceite, empaques, etc.)

Antes de operar su equipo consulte el manual de propietario.

La garantía no cubre la puesta a punto del sistema de carburación y regulación de velocidad, así como la descarbonización de la cámara de combustión, ni las revisiones, puestas a nivel y cambios de aceite, bujías, filtros, etc. Así como ningún reemplazo de partes como consecuencia de una sobrecarga de operación de la capacidad normal del equipo.

3. DESGASTE NORMAL

Se debe considerar que la vida útil de cualquier equipo depende en gran parte del mantenimiento preventivo y de las condiciones ambientales de trabajo, por lo que no son considerados como reclamo de garantía:

- Cambios de aceite y reemplazo de bujía.
- Limpieza y cambio de filtros de aire, aceite y combustible.
- Cambios de sellos de agua, aceite y empaques.
- Desgaste de las partes por uso y consumibles en equipos de Purificación y Filtración.

4. INADECUADAS CONDICIONES AMBIENTALES DE TRABAJO

- Exposición excesiva al Sol especialmente Tanques Hidroneumáticos.
- Contaminación del aire (productos químicos, resinas, polvo, aserrín,

residuos de césped, etc.)

- Condiciones medioambientales extremas (nieve, lluvia, granizo, heladas, inundaciones, etc.)
- Deterioros prematuros por exposiciones de los equipos a la intemperie (humedad, rayos solares, salinidad, etc.).
- El sistema de enfriamiento de los equipos debe permanecer limpio, ya que si se llena de suciedad, el equipo se sobrecalentará y provocará un daño en el mismo.
- La obstrucción de impulsores por residuos sólidos que fluyen con el agua, no es considerado como una garantía, coloque un filtro y/o cedazo en la succión de los equipos con impulsor cerrado.
- La garantía no cubre los daños o desgaste producidos por suciedad que entra al equipo debido a un incorrecto mantenimiento en los sistemas de filtración o enfriamiento, o por las inadecuadas condiciones ambientales de trabajo. Limpie constantemente los sistemas de filtración y enfriamiento, y cuando sea necesario reemplácelos.
- Coloque una protección adecuada para evitar la exposición de los equipos a la interperie (equipos de presión constante, Motores Eléctricos, Soldadoras Digitales).

CONDICIONES DE UN RECLAMO DE GARANTÍA

1. El Centro de Servicio Autorizado Evans se compromete a reparar y cuando fuese necesario a cambiar los componentes con falla del equipo sin ningún cargo para el usuario siempre y cuando proceda la garantía.
2. El tiempo de reparación en ningún caso será mayor a 15 días hábiles contados a partir de la recepción

del equipo en cualquiera de nuestros Centros de Servicio Autorizados Evans.

3. El Centro de Servicio Autorizado Evans utilizará partes originales para la reparación del equipo.

En Evans las garantías amparan todas las piezas y mano de obra y se reemplaza cualquier pieza o componente defectuoso, esto se ejecuta a través de los centros de servicio autorizado que incluyen gastos de transportación.

POLIZA DE GARANTÍA

Evans garantiza este producto contra defectos de fabricación a partir de la fecha de compra y durante el tiempo en que los productos sigan manufacturándose, fabricándose, ó distribuyéndose por un periodo de:

1 MES

Para la venta de refacciones como: Membranas de hidroneumáticos, impulsores, Difusores.

3 MESES

Para los Equipos con motores a Gasolina 2 tiempos (Motosierras, Desbrozadoras, Sopladoras, etc.) Ampliable a 6 meses si antes de 3 meses el equipo se somete a un mantenimiento preventivo en cualquiera de nuestros Centros de Servicio Autorizados Evans, y queda asentado en nuestra poliza de garantía.

6 MESES

Para los equipos con motores de combustión interna (gasolina, diesel, gas LP, gas natural) 4 tiempos (generadores, compresores, bombas, hidrolavadoras, podadoras, etc.) ampliable a 12 meses, si cada 3 meses el equipo se somete a un mantenimiento preventivo en cualquiera de nuestros

Centros de Servicio, y queda asentado en nuestra póliza de garantía.

Baterías.

Compresores coaxiales y compresor libre de aceite portátil.

12 MESES

Para las motobombas eléctricas

Calentadores instantáneos.

Equipos de purificación y filtración excepto consumibles.

Para soldadoras digitales modelos (SD), así como los Equipos de presión constante, y balastos de lámparas UV. Para compresores con motor eléctrico de 1 etapa, 2 etapas, scroll y tornillo y libres de aceite.

Sistema de Alimentación Ininterrumpida (UPS) Arrancador directo para Motor

60 MESES

Para los tanques hidroneumáticos

Para calentadores solares no presurizados

120 MESES

Para calentadores solares presurizados.

POLIZA DE GARANTÍA		
Código del equipo:		
Lote de fabricación:		
Modelo-Especificación y serie de manufactura:		
Fecha	No. de servicio	Vo.Bo. Centro de servicio
Datos del distribuidor:		
Fecha de venta:		

LA EMPRESA NO SE HACE RESPONSABLE DE LOS DAÑOS FÍSICOS O MATERIALES QUE SE DERIVEN DE LA FALLA DEL EQUIPO. PARA LA ADQUISICIÓN DE PARTES ORIGINALES ACUDA A UN CENTRO DE SERVICIO AUTORIZADO EVANS.



Importado y/o distribuido por: Consorcio Valsi, S.A. de C.V.
 Camino a Cóndor No.401, El Castillo, C.P. 45680,
 Tel. (52) 333-208-7400, RFC: CVA991008945
 El Salto, Jalisco, México.

Sucursales en México

CDMX
 Tel. 555-566-4314 | 555-705-6779
 555-705-1846

GUADALAJARA, JAL.
 Tel. 333-668-2500 | 333-668-2551
 ventas@evans.com.mx

EXPORTACIONES
 333-668-2560 | 333-668-2557
 exportaciones@evans.com.mx

SERVICIO
 Tel. 333-668-2500 | 333-668-2572
 servicio@evans.com.mx



REFACCIONES
 Tel. 333-668-2575
 syr@evans.com.mx

MONTERREY, N.L.
 Tel. 818-351-6912 | 818-351-8478
 818-331-9078 | 818-331-5687

CULIACÁN, SIN.
 Tel. 667-146-9329, 30, 31, 32
 667-146-9329

PUEBLA, PUE.
 Tel. 222-240-1798 | 222-240-1962
 222-237-8975

MÉRIDA, YUC.
 Tel. 999-212-0955 | 999-212-0956

TORREÓN, COAH.
 Tel. 871-793-8774 | 871-204-2162

QUERÉTARO, QRO.
 Tel. 442-217-0601

Sucursales en Colombia

CENTRO DE LOGÍSTICA Y DISTRIBUCIÓN
 Vía Cali-Yumbo Km. 6 Bodega Vitrina 1 Tipo D
 Tel. (57) 602-693-3474

BOGOTÁ PALOQUEMAO
 tiendabogota@evans.com.co
 Tel. (57) 601-370-7574 | 601-370-7566

SERVICIO Y REFACCIONES
 Tel.(57) 601-370-7574 ext.5011
 asesortecnico@evans.com.co



BOGOTÁ NORTE
 tiendabogotanorte@evans.com.co
 Tel. (57) 601-637-7693 | 601-637-7694

MEDELLÍN
 tiendamedellin@evans.com.co
 Tel. (57) 604-232-0423

MEDELLÍN SUR
 tiendamedellinsur@evans.com.co
 Tel. (57) 604-607-4068 | 604-607-4069

CALI
 tiendacali@evans.com.co
 Tel. (57) 602-485-4262 | 602-485-4364

BARRANQUILLA
 tiendabarranquilla@evans.com.co
 Tel. (57) 605-370-4880 | 605-379-6868

BUCARAMANGA
 tiendabucaramanga@evans.com.co
 Tel. (57) 607-697-9691

**VENTAS EN LÍNEA
 MÉXICO COLOMBIA**

800 00 EVANS
 3 8 2 6 7
 info@evans.com.mx

01 8000 11 8094
PBX: 601-322-5032
 ventas@evans.com.co

evans.com.mx evans.com.co

**LOCALIZA TU TIENDA
 tiendaevans.com**