



# Compresores Lubricados



**E055, E065, E13V, E150, E170, E190,  
E200, E230, E460, EC07, EC17V**

## **MANUAL DE PROPIETARIO**

**ANTES DE USAR SU EQUIPO LEA SU MANUAL DE PROPIETARIO**

## IMPORTANTE

Le agradecemos su preferencia al haber adquirido un producto de la marca EVANS®. Confiamos en seguir teniendo el gusto de servirle en el futuro. Este manual contiene información importante para la instalación, operación y mantenimiento de su equipo. Es importante que se tome el tiempo para leerlo detenidamente antes de iniciar con su instalación y operación. Le recomendamos guardarlo en un lugar seguro para referencias posteriores.

## INDICACIONES

Examine su equipo cuidadosamente para asegurarse que ningún daño le haya ocurrido durante el embarque. Si ha detectado alguna anomalía, repórtelo a su distribuidor autorizado EVANS®

Este equipo no se destina para utilizarse por personas (incluyendo niños) cuyas capacidades físicas, sensoriales o mentales sean diferentes o estén reducidas, o carezcan de experiencia o conocimiento, a menos que dichas personas reciban una supervisión o capacitación para el funcionamiento del equipo por una persona responsable de su seguridad. Los niños deben supervisarse para asegurar que ellos no empleen el equipo como juguete. (Ref. NMX-J-521/1-ANCE)

En caso de daño o fallas en el cordón de alimentación no puede ser reparado por el usuario, debe ser reemplazado por un especialista o un centro de servicio autorizado EVANS®.



**ESTE SIMBOLO APARECE EN TODAS LAS INSTRUCCIONES DE SEGURIDAD PERSONAL Y DEL EQUIPO**

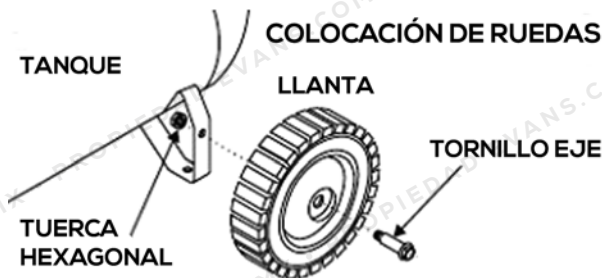


**ESTE SIMBOLO APARECE EN DONDE EXISTE RIESGO DE UNA DESCARGA ELECTRICA**



## INSTALACIÓN

- 1 Si su compresor viene equipado con ruedas, colóquelas antes de instalar su equipo, como muestra la siguiente ilustración.



**2** Coloque el compresor en un lugar limpio, accesible, bien ventilado y libre de vapores de productos inflamables. Si está junto a algún objeto que obstruya el flujo de aire a través del ventilador sepárelo por lo menos de 30 a 40 cm de distancia.

**3** Mantenga libre de obstrucciones el filtro del compresor, de lo contrario puede ser causa de reducciones de la entrega de aire y disminuir el desempeño de su compresor.

**4** Si su compresor va a tener un lugar fijo, sujételo firmemente al piso (use anclas, taquetes expansivos, etc.). En caso contrario, siempre asegúrese de que no se mueva con las vibraciones.

**5** Deje espacio suficiente alrededor del compresor de modo que sea accesible desde todos los lados para el mantenimiento. Monte la unidad con el lado de la polea hacia la pared, pero por lo menos 60 cm de la misma.



**COLOQUE SU COMPRESOR EN UN LUGAR FUERA DEL ALCANCE DE LOS NIÑOS, YA QUE EL MOTOR ES ACCIONADO POR UN INTERRUPTOR DE PRESION Y PUEDE ARRANCAR REPENTINAMENTE.**



**NUNCA PERMITA QUE SU COMPRESOR SE MOJE, COLOQUE ALGUN MEDIO DE PROTECCION ADECUADO SI SE ENCUENTRA A LA INTEMPERIE.**



**EL CUERPO DE SU COMPRESOR ESTA DISEÑADO PARA PERMITIR UN CORRECTO ENFRIAMIENTO. EVITE FORRAR EL MOTOR DE SU COMPRESOR CON PLASTICOS QUE IMPIDAN LA CIRCULACION DEL AIRE.**

### **CONEXIONES DE TUBERIA**

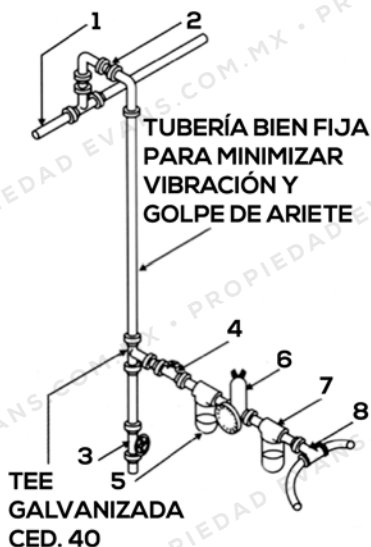
Es muy conveniente utilizar tubería nueva, de preferencia galvanizada, además de algún producto para sellar las conexiones (utilice teflón líquido o cinta teflón). Utilice el menor número de codos posible.

**1** Es recomendable colocar las tuberías largas con una inclinación de 3 grados debajo de la horizontal y con trampas de agua cada seis metros aproximadamente

**2** De preferencia, diseñe circuitos cerrados de tubería (en anillos) en el mayor diámetro posible. Las tomas de aire siempre deberán colocarse hacia arriba aun cuando tengan que bajar nuevamente.

**3** Para consumo de aire en zonas retiradas del compresor, utilice un tanque de almacenamiento auxiliar, instálelo lo más cerca posible a la zona del consumo.

## INSTALACIÓN DE TUBERÍA



REF	DESCRIPCIÓN
1	Línea general de alimentación de aire comprimido
2	Tramo de tubería en forma de "u" invertida
3	Llave de purga
4	Válvula esfera
5	Filtro
6	Regulador de presión
7	Lubricador
8	Conexión dúplex para mangueras

## CONEXIONES ELÉCTRICAS

Si su compresor tiene motor de gasolina, omita esta sección y refiérase al manual del motor.



**ASEGURESE DE HACER LAS CONEXIONES SIN VOLTAJE EN LA(S) LÍNEA(S).**

- 1 Verifique en la placa de del motor, qué voltaje debe utilizar, qué corriente consume y cómo hacer las debidas conexiones.
- 2 Instale un interruptor (termomagnético de preferencia o de fusibles) con capacidad de acuerdo a las necesidades de corriente de su motor (amperaje). En motores monofásicos de 3 HP o mayores, y en motores trifásicos utilice un arrancador magnético y conecte el interruptor de presión al arrancador para su control.
- 3 Seleccione apropiadamente el cable que va a utilizar, dependiendo de la distancia que se encuentra la toma de corriente y el amperaje de consumo de su motor.

**NOTA:** Las especificaciones para cada motor pueden variar con la marca, le recomendamos verificar la placa de su motor.

TABLA 1 CABLES Y PROTECCIONES PARA MOTORES ELECTRICOS MONOFASICOS						
VOLTAJE DE OPERACIÓN	115 HASTA 127 V					
Capacidad del motor	½	¾	1	1½	2	3
Corriente nominal*	9.8	13.8	16	20	24	34
Capacidad interruptor	20	30	30	40	50	70
Calibre mínimo cable @ 10m#	14	12	12	10	10	8
VOLTAJE DE OPERACIÓN	220 HASTA 230 V					
Capacidad del motor	¾	1	1½	2	3	5
Corriente nominal*	6.9	8	10	12	17	28
Capacidad interruptor	15	15	20	30	40	60
Calibre mínimo cable @ 10m#	14	12	12	10	10	8

\* **NOM-001-SEDE**

# Conductores de cobre con aislamiento 75 °C

TABLA 2 CABLES Y PROTECCIONES PARA MOTORES ELECTRICOS TRIFASICOS										
VOLTAJE DE OPERACIÓN	220 HASTA 230 V									
Capacidad del motor	2	3	5	7.5	10	15	20	25	30	40
Corriente nominal*	6.8	9.6	15.2	22	28	42	54	68	80	104
Capacidad interruptor	15	20	30	50	60	80	100	100	125	150
Calibre mínimo cable @ 10m#	14	14	12	10	8	6	4	4	2	1/0
VOLTAJE DE OPERACIÓN	440 HASTA 460 V									
Capacidad del motor	2	3	5	7.5	10	15	20	25	30	40
Corriente nominal*	3.4	4.8	7.6	11	14	21	27	34	40	52
Capacidad interruptor	15	15	15	20	30	40	60	70	80	100
Calibre mínimo cable @ 10m#	14	14	14	14	12	10	8	8	8	6

\* **NOM-001-SEDE**

# Conductores de cobre con aislamiento 75 °C

- 4 Si la toma de corriente se encuentra a más de 10 metros de distancia de su compresor, utilice cable más grueso que el indicado.



**UNA VEZ HECHAS LAS CONEXIONES A LA TOMA, CON MUCHO CUIDADO VERIFIQUE QUE EL VOLTAJE QUE APARECE EN LAS PUNTAS QUE SE CONECTARAN AL COMPRESOR SEA EL NECESARIO PARA SU OPERACION.**



**SI EL VOLTAJE ES DIFERENTE, CORRIJALO, YA SEA POR MEDIO DE UN REGULADOR O UN TRANSFORMADOR, VERIFIQUE QUE EL CABLE DE ALIMENTACION SEA DEL CALIBRE ADECUADO (CONSULTE LA TABLA 1 Ó 2, SEGÚN CORRESPONDA).**

- 5 En el caso de compresores con motores eléctricos, verifique que el sentido de rotación del volante de ventilación sea el correcto, en base a la indicación de la flecha o verificando que el volante de ventilación lance el aire hacia el cuerpo de la cabeza. Si no es el correcto, en caso de motor trifásico invierta dos líneas de alimentación, en caso de motor monofásico realice el cambio de acuerdo a las indicaciones en la placa de datos del motor.



**TERMINADAS LAS CONEXIONES Y ANTES DE CONECTAR LA CORRIENTE ASEGURESE QUE EL INTERRUPTOR ESTE ABIERTO Y TODOS LOS CABLES ESTEN DEBIDAMENTE AISLADOS Y PROTEGIDOS.**

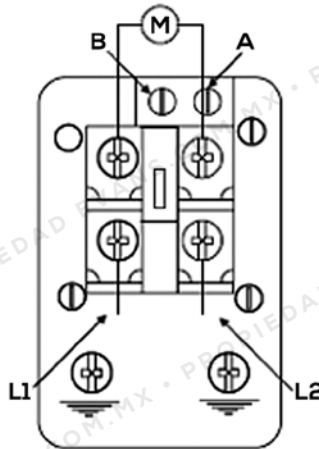
## **CALIBRACION DEL INTERRUPTOR DE PRESIÓN**

En compresores con motor eléctrico.

- 1 **AJUSTE DEL RANGO DEL INTERRUPTOR DE PRESION:**  
Para aumentar la presión de arranque o paro, gire el tornillo B (metálico) en sentido horario; gire en sentido antihorario para disminuir.
- 2 **AJUSTE DEL DIFERENCIAL:**  
Para el ajuste del rango diferencial, gire el tornillo A (plástico) en sentido horario para aumentar o en sentido antihorario para disminuir. Se recomienda que, preferentemente, no se ajuste este diferencial que viene de fábrica.

### **NOTA:**

El diferencial de presión entre las presiones de paro y arranque no debe sobrepasar de 30 PSI (ejemplo: 70-100, 60-90, etc.).



M= MOTOR  
L1 Y L2 = LÍNEA ELÉCTRICA

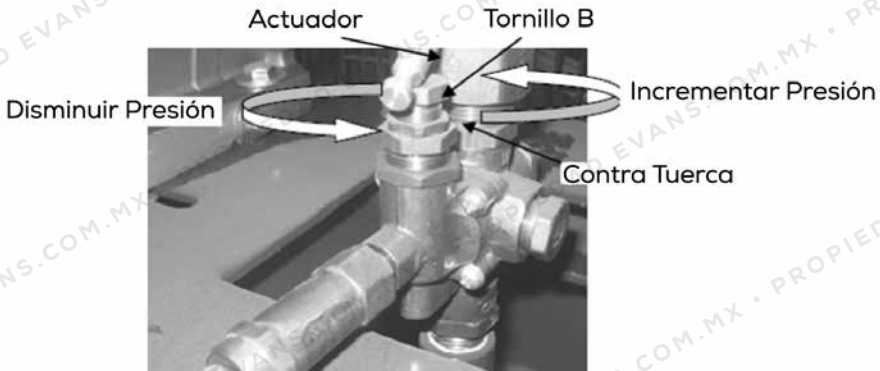
## AJUSTE Y CALIBRACIÓN DEL DISPOSITIVO DE TRABAJO CONTINUO

En compresores con motor a gasolina.

El dispositivo de trabajo continuo es calibrado de fábrica a presiones de arranque y corte de 80-90 PSI y 110-120 PSI respectivamente.

Para aumentar la presión de corte (modo en ralentí) en el compresor; en el dispositivo de trabajo continuo afloje la contra-tuerca situada debajo del tornillo B y gire el tornillo en el sentido horario; gire el tornillo en sentido antihorario para disminuir esta presión:

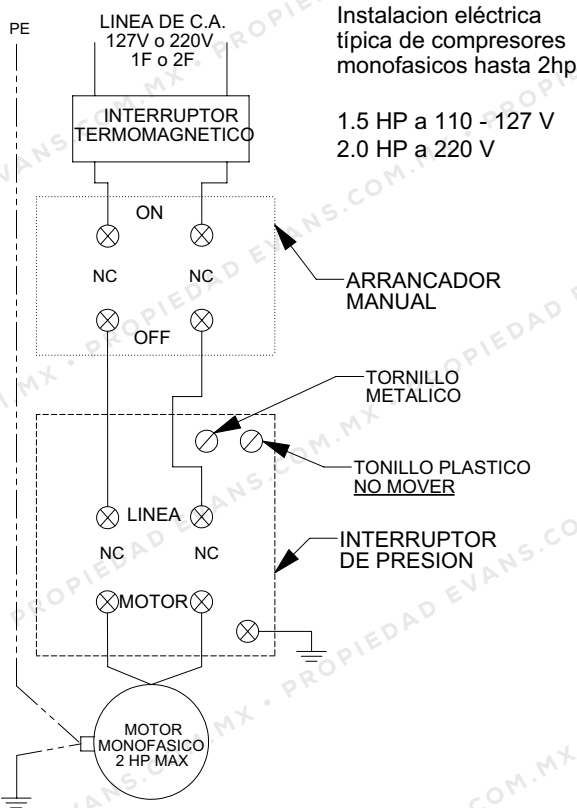
Al variar la presión de corte se mantiene sin cambio un diferencial de presión de 30 PSI aprox. entre las presiones de arranque y corte.





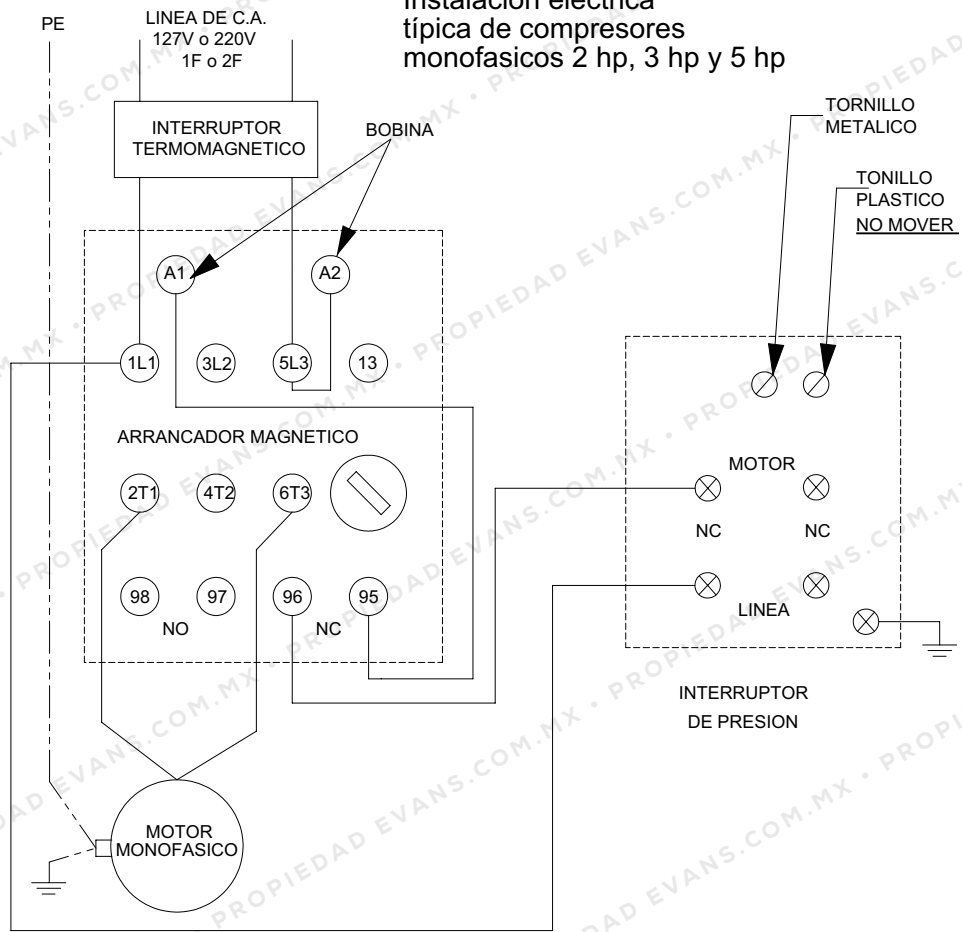
**ASEGURESE DE HACER TODAS LAS INSTALACIONES SIN VOLTAJE EN LA(S) LINEA(S).  
LA INSTALACION ELÉCTRICA DEBE SER REALIZADA POR UNA PERSONA CALIFICADA CON CONOCIMIENTOS EN ELECTRICIDAD.**

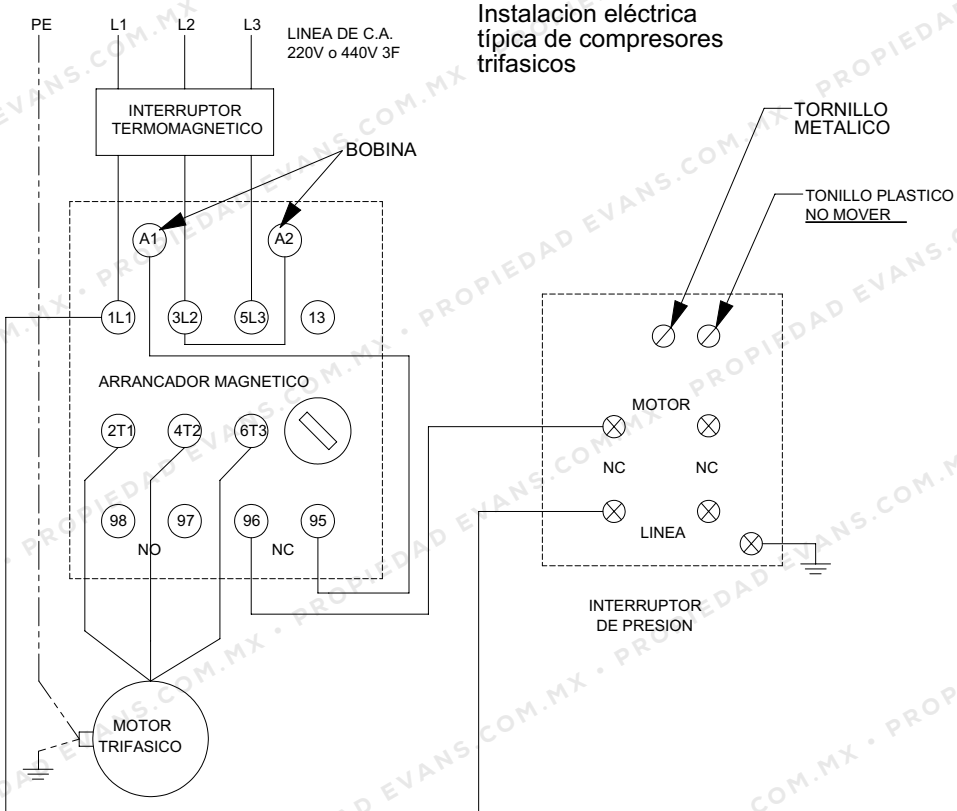
- 1 Deshabilite eléctricamente los botones del arrancador magnético y conecte el interruptor de presión.
- 2 Verifique que el sentido de giro del motor sea el adecuado para que enfríe el compresor, si no es el correcto proceda a hacer el cambio de rotación del motor: Revise el punto 5 en la sección CONEXIONES ELECTRICAS.





## Instalación eléctrica típica de compresores monofásicos 2 hp, 3 hp y 5 hp



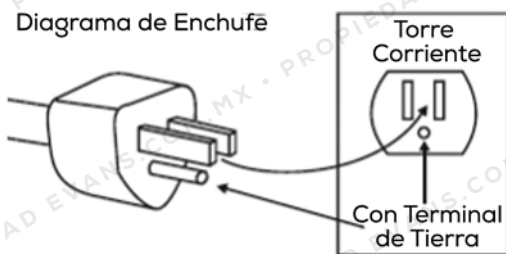


## MODELOS DE CLAVIJA



**EL BAJO VOLTAJE PUEDE CAUSAR DAÑO A SU MOTOR, SEA CUIDADOSO.**

- 1 En tamaños pequeños, relativamente, el compresor está equipado con un cable de alimentación con clavija provista de espiga de tierra, el cual debe ser conectado a un receptáculo provisto igualmente con conexión a tierra.



- 2 Asegúrese de que no esté otro artefacto y/o luces conectadas al mismo circuito porque pueden resultar dañadas.
- 3 Los cables de extensión deben ser por lo menos del calibre mínimo especificado. Consulte la TABLA 1 ó 2, según corresponda.
- 4 Para evitar la pérdida de potencia y sobrecalentamiento en el cable y el motor, es mejor colocar una manguera neumática más larga en lugar de una extensión de cable.
- 5 Si es necesario utilizar una extensión eléctrica verifique que esta sea de tres hilos, provista de un enchufe de puesta a tierra de 3 espigas y un tomacorriente de 3 ranuras, que esté en buenas conexiones.

## ANTES DE ENCENDER SU MOTOR

- 1 Antes de realizar cualquier operación, inspeccione las mangueras, conexiones y cables; en caso de que se encuentren en mal estado repárelos. Nunca ponga a funcionar una unidad que tenga estos componentes dañados.
- 2 Asegúrese de que ningún objeto esté obstruyendo el filtro de aire.
- 3 Limpie con cuidado cualquier parte del compresor que esté empolvada o sucia. Un compresor limpio dará mejor servicio.
- 4 No intente realizar composturas o reparaciones sobre el tanque (soldar, taladrar o agujerar). Si desea realizar alguna reparación póngase en

contacto con nuestros centros de servicio autorizados. Los tanques tienen una vida útil de 10 años, según STPS.



**AL ROCIAR PRODUCTOS INFLAMABLES (PINTURAS, QUIMICOS, ETC.) ASEGURESE QUE NO HAYA RIESGO DE QUE ALCANCEN UNA FLAMA (PILOTOS DE ESTUFAS, BOILERS, CIGARROS ENCENDIDOS, ETC.). CUANDO UTILIZA PRODUCTOS TOXICOS, SIGA LAS INSTRUCCIONES DEL FABRICANTE DE ESOS PRODUCTOS.**



**CUANDO UTILICE MATERIALES INFLAMABLES, HAGALO EN UN AREA BIEN VENTILADA, CON FLUJO DE AIRE, NUNCA LO HAGA EN UN LUGAR CERRADO.**

- 5** Verifique que todos los accesorios que utilizará estén diseñados para trabajar a presión igual o menor de la que opera su compresor. Si la presión del compresor es mayor a la que trabaja el accesorio puede utilizar un regulador de presión.
- 6** Revise las válvulas de seguridad probándolas manualmente para evitar que se atasquen. Pruébelas manualmente cada 4-6 meses.



**LA PRESION MAXIMA DE SALIDA DE SU COMPRESOR NUNCA DEBE EXCEDER EL MAXIMO DE PRESION ACEPTADO POR EL EQUIPO QUE VA A UTILIZAR (HERRAMIENTA NEUMATICA, PISTOLA, ETC.).**

- 7** La tensión de las bandas debe ajustarse de modo que permitan una deflexión de entre 3/8 y 1/2 pulgada.

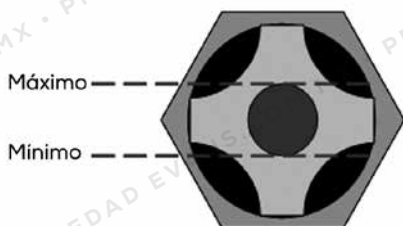


**TODOS LOS COMPRESORES SE SURTEN SIN ACEITE EN LA CABEZA COMPRESORA**

- 8** Llene el depósito hasta el nivel indicado en la mirilla con aceite EVANS RC-AW100 para asentar la cabeza, durante dos periodos de 25 horas cada periodo, y aceite sintético EVANS RC-X3000 para la operación subsecuente del equipo (aceites especiales para compresores). Cambie el aceite RC-X3000 cada 1500 horas de funcionamiento, con uso pesado, o 2000 horas de funcionamiento, con uso ligero; o cuando esté sucio. Para aplicaciones de uso constantes y prolongadas en el uso diario o unidades sometidas a usos muy pesados, cambie el aceite con una mayor frecuencia. **NO UTILICE ACEITE AUTOMOTRIZ.**
- 9** Verifique el nivel de aceite de la cabeza del compresor observando en la mirilla el nivel.

## CAPACIDAD DE ACEITE

COMPRESOR	CABEZAL	POTENCIA	CAPACIDAD ACEITE
E040	CE055	1/2 HP	230 mL (7.7 oz)
E055/E065	CE065	1 HP	300 mL (10.1 oz)
E13V	CE13V	1.5,2 HP	440 mL (14.9 oz)
E150/E170	CE170	2,3,5,6.5 y 7.5 HP	600 mL (20.3 oz)
E190	CE190	5 HP	1.3 L (44 oz)
E200	CE200	5 HP	1.2 L (40.6 oz)
E230	CE230	5, 7.5 HP	1.53 L (51.7 oz)
E460	CE460	10 HP	1.91 L (64.6 oz)
E460	CE540	15 HP	2.86 L (96.7 oz)
EC07	CCE080	2 HP	500 mL (16.9 oz)
EC17V	CCE17V	3 HP	750 mL (25.4 oz)



Poco aceite causará una lubricación deficiente, provocando calentamiento excesivo de la cabeza, que reducirá la vida útil de la misma.

Exceso de aceite causará que el aire comprimido producido por el compresor contenga un porcentaje mayor de aceite, que puede ser perjudicial para la herramienta y maquinaria neumática. También causará derrame de aceite por el respiradero.

### USO APROPIADO

- 1 Los compresores de pistón EVANS están destinados a la compresión del aire ambiente. El aire no debe contener mezclas agresivas o combustibles.

- 2 Las cámaras de presión del compresor son lubricadas con aceite. Por lo tanto, el aire comprimido producido no puede ser utilizado como aire para respirar o entrar en contacto con alimentos si no ha sido tratado de antemano.



**LOS COMPRESORES DE PISTÓN EVANS NO SON PARA APLICACIONES EN LUGARES CLASIFICADOS COMO PELIGROSOS, Y NO PUEDE UTILIZARSE EN ZONAS CON RIESGO DE EXPLOSIÓN.**

### DURANTE LA OPERACIÓN

- 1 Todos los compresores generan calor aún en condiciones de operación normal. Para evitar serias quemaduras nunca toque la cabeza del compresor o las partes de la descarga durante o inmediatamente después de estar el equipo en operación.

**!** MANTENGA LAS MANOS, PELO Y ROPA LEJOS DE LAS PARTES MOVILES DEL EQUIPO.

**!** EL AIRE COMPRIMIDO PUEDE CAUSAR SERIAS LESIONES. NUNCA DIRIJA EL FLUJO DE AIRE HACIA PERSONAS O ANIMALES. UTILICE PROTECCION PARA LOS OJOS.

**!** MANTENGA A LOS NIÑOS ALEJADOS DEL AREA DE TRABAJO DEL COMPRESOR.

**2** Encienda su compresor únicamente después de haber conectado todos sus accesorios. No desconecte ninguna herramienta mientras su compresor esté en operación.

**!** PARA DAR SERVICIO AL EQUIPO, DESCONECTE EL COMPRESOR Y DRENE EL TANQUE, CONSIDERANDO QUE EL COMPRESOR ES ACCIONADO POR UN INTERRUPTOR DE PRESION Y PUEDE ARRANCAR REPENTINAMENTE.

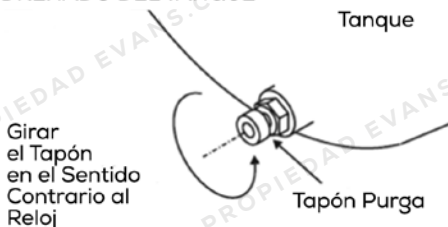
**!** NUNCA OPERE SU COMPRESOR SIN LAS GUARDAS

**!** SIEMPRE REVISE EL NIVEL DE ACEITE ANTES DE OPERAR SU COMPRESOR (AGREGUE ACEITE SI ES NECESARIO)

**!** CAMBIE EL ACEITE CADA 50 HORAS SI UTILIZA ACEITE MINERAL, CADA 1500 - 2000 HORAS SI UTILIZA ACEITE SINTETICO, O CÁMBIELO CUANDO ESTÉ SUCIO.

**3** Para evitar fallas y evitar acumulaciones de condensación y oxidación interna, drene cada tercer día la condensación de humedad dentro del tanque, girando la válvula localizada en la parte inferior del tanque.

DRENADO DEL TANQUE



**!** HAGA EL DRENADO CON UNA PRESIÓN MÁXIMA DE 20 PSI EVITANDO RETIRAR EL TAPÓN, YA QUE ESTE PUEDE SALIR DISPARADO

**4** Los filtros de aire sucios o defectuosos reducen el rendimiento del compresor, quítelos y límpielos pasando aire a presión en la dirección opuesta al flujo normal. Realice esta operación semanalmente o si es necesario, hágalo con mayor frecuencia.

**5** Reemplace los filtros cuando estén rotos, perforados, obstruidos o llenos de pintura.

**!** NUNCA TRABAJE SU COMPRESOR SIN FILTRO!

**6** Cada mes verifique que no haya fugas de aceite y aire, que las bandas (si su motor no está acoplado directamente) estén en buen estado y adecuadamente tensas. Verifique que estén apretados los opresores de la polea y que no haya tornillos que se hayan aflojado por la vibración.

Cuando detecte uno de estos problemas proceda a solucionarlos de inmediato.

**7** Si el compresor prende y apaga continuamente, es posible que el interruptor de presión esté mal ajustado (o el tanque tenga demasiada agua); para ajustar el interruptor de presión consulte las instrucciones que se encuentran en la parte interna del mismo. Todos los interruptores son calibrados de fábrica; antes de ajustar el suyo, verifique que realmente necesita el ajuste.



**NUNCA AJUSTE EL INTERRUPTOR DE PRESIÓN A UNA PRESION DE CORTE MAYOR A LA QUE EL COMPRESOR PUEDA OPERAR (MAXIMA PRESION DEL TANQUE EN COMPRESOR DE UNA ETAPA 125 PSI / EN DOS ETAPAS 175 PSI).**

**8** Cuando no vaya a utilizar su compresor por periodos prolongados, desconéctelo de la alimentación, libere toda la presión acumulada en la cabeza y drene el tanque. Cubra y selle todas las aberturas de la

máquina para evitar la entrada de agua y suciedad. Cubra todas las aberturas para evitar la entrada de insectos y otros animales.

Cubra el compresor con un plástico o lona impermeable que se pueda quitar fácilmente para el mantenimiento en el almacenamiento. Mientras que está almacenado, cada dos meses gire la cabeza compresora y el motor a mano para evitar puntos planos en los rodamientos que conduzcan a un fallo prematuro. Si la unidad ha estado guardada durante más de dieciocho meses, se debe contactar a un Taller de Servicio Autorizado EVANS antes de reiniciar el compresor. **NO SE RECOMIENDA ALMACENAR EN EXTERIORES.**

**9** Si usted encontrara alguna falla en su compresor mientras su garantía esté vigente, acuda a su distribuidor o taller de servicio autorizado. Más adelante encontrará una tabla detallando los **PROBLEMAS QUE SE PUDIERAN PRESENTAR.** En caso que su compresor necesite alguna reparación aún fuera del periodo o términos de garantía, le recordamos que contamos con las refacciones originales y la mano de obra calificada.

## COMPRESORES LUBRICADOS DE 1 ETAPA

### ESPECIFICACIONES TECNICAS

COMPRESOR	E040	E055	E13V	E150	E170	EC07	EC08	EC17V
Material del cuerpo	Hierro gris					Aluminio		
No. De Etapas	1					1	2	
No. De Cilindros	1	2				1	2	
Desplazamiento	5.5 PCM	13 PCM	17 PCM		7 PCM	8 PCM	17 PCM	
Presión Máxima	125 PSI					116 PSI		

## COMPRESORES LUBRICADOS DE 2 ETAPAS

### ESPECIFICACIONES TECNICAS

COMPRESOR	E230	E460	E920
Material del cuerpo	Hierro gris	Hierro gris	Hierro gris
No. De Etapas	2	2	2
No. De Cilindros	2	4	2 X 4
Desplazamiento	23 PCM	46 PCM	2 X 46 PCM
Presión Máxima	175 PSI	175 PSI	175 PSI

## PROBLEMAS QUE SE PUDIERAN PRESENTAR

FALLA PRESENTADA	ACCION CORRECTIVA
<b>GOLPETEO O VIBRACION DEL COMPRESOR</b>	
Volante o polea floja.	Apriete los tornillos del volante, de la polea motriz cuidando que esté bien alineado.
Baleros desgastados o mal ajustados.	Acuda a su taller de servicio autorizado.
Juego excesivo en los baleros del motor.	Acuda a su taller de servicio autorizado.
Polea o volante desbalanceado.	Acuda a su taller de servicio autorizado.
Volante fisurado o polea motriz floja.	Sustituya la pieza.
<b>EXCESIVO CONSUMO DE ACEITE</b>	
Alto nivel de aceite en el cárter.	Vacíe y mida el nivel correcto de aceite.
Viscosidad inapropiada de aceite.	Rellene con otro tipo de aceite (ver aceite).
Cilindros o anillos de los pistones desgastados.	Acuda a su taller de servicio autorizado.
Fugas en el cárter.	Apriete correctamente o acuda a su taller de servicio autorizado.
Anillos alineados.	Acuda a su taller de servicio autorizado.



**PROBLEMAS QUE SE PUDIERAN PRESENTAR****FALLA PRESENTADA****ACCION CORRECTIVA****ESCAPE EN VALVULA DE SEGURIDAD DE LA CABEZA (CE230 / CE460) O EN MANIFOLD DEL INTERRUPTOR DE PRESION**

Válvula defectuosa o mal calibrada.	Acuda a su taller de servicio autorizado.
Disipadores sucios o carbonizados	Acuda a su taller de servicio autorizado.
Hay demasiada presión.	Verifique la presión del tanque, revise el interruptor de presión y manómetro.
Interruptor de presión regulado a presión muy alta.	Regule su interruptor de presión manualmente o acuda a su taller de servicio autorizado (Equipos de 1 etapa 125 PSI / 2 etapas 175 PSI Máximo).

**FUGA DE AIRE**

Manguera defectuosa o fuga en las líneas de aire y/o tubería floja.	Revise la calidad de la manguera, repárela y apriete las conexiones.
Tornillos y conexiones flojos.	Apriete las conexiones.
Válvula check en mal estado.	Acuda a su taller de servicio autorizado.
Fugas en empaques de la cabeza del cilindro.	Vuelva a apretar los tornillos o cambie las juntas.

**EL COMPRESOR NO ENTREGA LA SUFICIENTE CANTIDAD DE AIRE**

Cilindro o anillos de los pistones desgastados.	Acuda a su Taller de Servicio Autorizado.
Demanda mayor a la capacidad del compresor.	Verifique el gasto de su equipo.
Entrada restringida de aire en los filtros.	Limpie o reemplace el filtro de aire.
Fuga de aire.	Apriete correctamente y con cuidado todas las conexiones.
Bandas que patinan	Reemplace las bandas por otras nuevas y verifique su tensión de modo que permitan una deflexión entre 3/8 y 1/2 pulgada.
Lainas o válvulas de admisión y descarga defectuosas.	Acuda a su taller de servicio autorizado.

**EL MOTOR NO ENCIENDE**

Protección del motor abierta.	Desconecte su equipo y verifique el voltaje, vacíe el tanque a la presión de arranque y cerciórese que el amperaje corresponda al indicado en la placa del motor.
Fusible abierto.	Desconecte su equipo y revise si existe algún corto circuito en la instalación; si hay un fusible dañado cámbielo y restablezca el circuito.
Interruptor disparado.	Revise si tiene bajo voltaje en la línea. Revise que el cable de extensión sea del calibre adecuado, desconecte los aparatos eléctricos del circuito y opere el compresor en su propio circuito.

**PROBLEMAS QUE SE PUDIERAN PRESENTAR**

<b>FALLA PRESENTADA</b>	<b>ACCION CORRECTIVA</b>
Arrancador termomagnético protegido.	Verifique que el voltaje sea el adecuado y/o fase caída.
Cable de extensión inadecuado.	Verifique y cerciórese del buen estado y calibre adecuado del cable de extensión.
Línea de descarga con presión	Libere la presión manualmente con el switch de presión.
Error en las conexiones.	Verifique que las conexiones correspondan a las especificaciones de la placa del motor de acuerdo al voltaje de operación y que estén unidas perfectamente.
Motor defectuoso.	Acuda a su taller de servicio autorizado.
Válvula check defectuosa.	Acuda a su taller de servicio autorizado. Sustituir
<b>CALENTAMIENTO EXCESIVO DE LA CABEZA</b>	
Bajo nivel de aceite en el cárter.	Reemplace el aceite y rellene al nivel (ver tabla de especificaciones compresor).
Presión de trabajo mayor que la especificada.	Regule usted mismo el interruptor de presión o acuda a su taller de servicio autorizado (Equipos de 1 etapa 125 PSI / 2 etapas 175 PSI Máximo).
Entrada restringida de aire en los filtros.	Limpie o cambie su filtro.
Disipadores sucios o carbonizados.	Acuda a su taller de servicio autorizado.
Giro invertido del volante de la cabeza	Corregir giro con las conexiones del motor.
Área mal ventilada	El equipo debe estar en un lugar ventilado.
<b>CALENTAMIENTO EXCESIVO DEL MOTOR</b>	
Bajo voltaje en la línea de alimentación.	Revise el voltaje y verifique que el calibre del cable sea el adecuado.
Características de la corriente eléctrica diferentes a las requeridas por el motor.	Verifique el voltaje de alimentación y de operación con su equipo encendido.
Bandas muy tensas.	Afloje la tensión de las bandas de modo que permitan una deflexión entre 3/8 y 1/2 pulgada sin que se patinen.
Tubería de descarga del compresor de menor diámetro que el especificado.	Revise su línea de descarga de la cabeza compresora al tanque.
Cabeza o motor agarrotado.	Desmonte las bandas y revise que la cabeza y el motor giren libremente.
Válvula check obstruida	Revisar válvula check, limpiar o sustituir.
Ventilador dañado.	Revisar ventilador del motor.

# RED NACIONAL DE CENTROS DE SERVICIO AUTORIZADOS EVANS

EMPRESA	EDO. / CIUDAD	TELÉFONO	Bosque y Jardín	Bombeo	Compresores	Generadores	Aires Acond.	Potencia Térmica	Motor a Gasolina	Purificación	Dyson	Hidrolavadoras
<b>AGUASCALIENTES</b>												
La Industrial Mexicana	Aguascalientes	(449) 978 - 3207		X								
Serv. Téc. Profesionales	Aguascalientes	(449) 971 - 7172		X	X				X			X
Ferretería Y Compresores	Aguascalientes	(449) 918 - 8999	X	X	X				X			X
<b>BAJA CALIFORNIA</b>												
Sertec Industrial	Mexicali	(686) 561 - 2939		X					X			X
Mi Boiler Suc. Ensenada	Ensenada	(646) 216 - 1725		X	X							
Mi Boiler Matriz	Tijuana	(664) 684 - 4620		X	X							
Construcentro de Méx.	Los Cabos	(624) 143 - 4984	X	X	X				X			X
Equipos y Remolquez Paz	La Paz	(612) 185 - 2840							X			
Ferretería Pueblo Nvo.	Comondú	(613) 132 - 7481		X					X			
Pebrisol	Los Cabos	(624) 130 - 8553		X	X				X			X
<b>CAMPECHE</b>												
Multiservicios Santos Jr.	Carmen	(938) 124 - 2228	X	X	X				X			X
<b>CHIAPAS</b>												
Tall.Electro-Mec.de Pqñ.Motores	Tapachula	(962) 625 - 7944	X	X	X				X			X
Ferretería Mandiola	Txtla. Gtez.	(961) 613 - 0422	X	X	X				X			X
Centro de Servicio del Sureste	Txtla. Gtez.	(961) 613 - 7897		X					X			X
Centro de Servicio del Sureste	Txtla. Gtez.	(961) 223 - 2271		X					X			X
Cruz De Leon Mario Enrique	Tapachula	(962) 626 - 2807		X								
<b>CHIHUAHUA</b>												
Bombas Mineras e Industriales	Chihuahua	(614) 421 - 2619		X	X							
Casa Myers	Chihuahua	(614) 410 - 4876		X	X	X						X
Taller Industrial	Chihuahua	(614) 162 - 7269	X	X	X				X			X
<b>CIUDAD DE MÉXICO</b>												
Aplicaciones Hidráulicas MBA	G. A. Madero	(55) 6395 - 0689	X	X	X				X			X
Issisa	G. A. Madero	(55) 5577 - 9331	X	X	X	X		X	X	X		X
El Oso Jardinerio	Azcapotzalco	(55) 5393 - 7716	X	X	X	X			X			X
Cedillo Bernal Elizabeth	Miguel Hgo.	(55) 5527 - 3417	X	X					X			
Centro de Serv. Evans Suc. Méx.	Cuauhtémoc	(55) 5566 - 4314	X	X	X	X	X	X	X	X		X
Gontech	Azcapotzalco	(55) 2864 - 2123	X	X	X	X		X	X			X
Grassyhouse	Azcapotzalco	(556) 583 - 4454	X	X	X	X			X			X
Servicios Arias	Cuauhtémoc	(55) 5566 - 0311	X	X	X	X		X	X			X
Emisa	Miguel Hidalgo	(55) 5341 - 9066					X					
Grupo El Hexagono	Iztapalapa	(55) 5763 - 4488		X		X		X				X
Fábrica General de Maquinaria	Cuauhtémoc	(55) 5521 - 6492	X	X	X	X			X	X		X
El Oso Jardinerio	Xochimilco	(555) 363 - 7975	X	X	X	X			X			X
Ing. en Sistemas Hidráulicos	Coyoacán	(55) 4222 - 1826		X						X		
Tecnicomcel	Coyoacán	(279) 107 - 7674	X	X	X	X	X	X	X	X		X
<b>COAHUILA</b>												
Mercantil Ferrerera	Torreón	(871) 718 - 0004		X	X				X			
Bombas Century	Torreón	(871) 193 - 2103		X	X				X			
Sistemas de Bombeo del Norte	P. Negras	(878) 782 - 2140		X	X				X			
ABBA Mantenimiento	Torreón	(871) 732 - 1833		X	X	X			X			
Centro de Servicio Multichambas	Saltillo	(844) 203 - 7456		X	X	X			X			X
Serv. Ind. y Residenciales L&V	Saltillo	(844) 485 - 1502		X	X	X				X		
C.de Serv. Evans Suc.Torreón	Torreón	(871) 204 - 2162	X	X	X	X	X	X	X	X		X
<b>COLIMA</b>												
Alfaro Villaseñor Gerardo	Colima	(312) 312 - 0783	X	X	X				X			X
Multiservicios M.A.I.	Tecomán	(313) 324 - 5162	X	X	X	X			X			X

EMPRESA	EDO. / CIUDAD	TELÉFONO	Bosque y Jardín	Bombeo	Compresores	Generadores	Aires Acond.	Potencia Térmica	Motor a Gasolina	Purificación	Dyson	Hidroavadoras
Tienda Evans Colima	Vill. de Álvarez	(312) 312 - 9022	X	X	X				X	X		X
Bymtesa de Manzanillo	Manzanillo	(314) 332 - 8013		X	X				X			X
<b>DURANGO</b>												
Águila Proveedora	Durango	(618) 818 - 2655	X	X	X				X			X
Hidro Motors	Durango	(618) 818 - 5145	X	X	X				X			X
Maillard	Gmez. Palacio	(871) 715 - 3883	X	X	X							X
Sr. Tornillo	Durango	(618) 818 - 4543		X	X				X			X
Molina Motor's	Durango	(618) 130 - 7101	X	X	X				X			X
<b>GUANAJUATO</b>												
Comercializadora Nuño	León	(477) 772 - 1230	X	X	X				X			
Serv. y Maquinaria Sanchez	Irapuato	(462) 143 - 0443	X	X	X	X			X			X
C.Téc. Equipos Y Maquinaria	Celaya	(461) 211 - 9104		X	X	X			X			
Bombas Motores y Compresores	Celaya	(461) 612 - 8150		X	X							X
Imelda Rodríguez Nava	León	(477) 637 - 6127		X					X			
Metal Simplicity de Mexico	Salamanca	(464) 123 - 7371		X								
<b>GUERRERO</b>												
Marcial Ciprian	Acapulco de J.	(744) 482 - 6781	X	X	X	X			X	X		X
<b>HIDALGO</b>												
Mega Servicio Ind. De Tula	Tula de Allende	(773) 100 - 3753		X	X				X			X
Servi-Bombas de Hidalgo	Tulango. de Bravo	(775) 753 - 8144		X								
Motobombas y Mangueras	Tulango. de Bravo	(775) 117 - 5417	X	X		X						X
Motosierras Hidalgo Actopan	Actopan	(772) 727 - 0013		X								
Agrijart	Tulango. de Bravo	(775) 138 - 2695		X					X			X
Talleres Bernard	Pachuca de Soto	(771) 229 - 8101	X	X	X	X	X		X			X
Motores Industriales	Pachuca de Soto	(771) 190 - 6844										
Servicio Pachuca Evans	Pachuca de Soto	(771) 151 - 5483								X		
Servicio Arteaga	Ixmiquilpan	(772) 120 - 9951	X	X	X	X			X			X
<b>JALISCO</b>												
Comp.Ind.Gpo.Evans Planta Salto	El Salto	(333) 208 - 7400				X						
Centro de Servicio Evans Matriz	Guadalajara	(33) 3668 - 2572	X	X	X	X	X	X	X	X	X	X
Ferreabastecedora Industrial	Guadalajara	(33) 3650 - 3633		X	X	X			X			X
María Inés Meza Escotto	Zapotlán el Gde.	(341) 413 - 0524		X	X				X			
Michel Guerrero J. de J.	Zapotlán el Gde.	(341) 413 - 1946	X	X	X	X			X			X
Servai	Pto. Vallarta	(332) 294 - 0846		X	X							X
Motores Eléctricos y Refacc. Rivel	Guadalajara	(33) 3613 - 0976		X								
Distrib.de Herramientas de la Bahía	Pto. Vallarta	(329) 296 - 5743	X	X	X				X			
Centro de Serv. Evans de los Altos	Tepa.de Morelos	(378) 102 - 3126		X						X		
Hollandairy	Guadalajara	(333) 817 - 0996		X						X		
In Water	Guadalajara	(333) 316 - 6804	X	X	X				X	X		
Servicio Mora	Tlaquepaque	(333) 188 - 2663		X	X	X				X		
Rodríguez López Carlos Alberto	Guadalajara	(331) 718 - 4785		X	X					X		
<b>MICHOACÁN</b>												
Perfiles Y Herramientas de Morelia	Morelia	(433) 312 - 0845	X	X	X	X			X			X
Hysforza	Zamora	(351) 517 - 8420	X	X	X				X			X
Bombas y Maq. de Lerma	La Piedad	(352) 522 - 4797	X	X	X	X			X			X
<b>MORELOS</b>												
Tienda Evans Cuernavaca	Cuernavaca	(777) 102 - 2153		X	X				X			X
Bombas y Motores de Cuernav.	Cuernavaca	(777) 318 - 5580		X	X	X				X		X
<b>MÉXICO</b>												
C.de Serv. Plomería y Electr. Lpez.	Ixtlahuaca	(712) 283 - 0890		X						X		
Aislantes Ayacan	Toluca	(772) 212 - 2327		X					X			X

EMPRESA	EDO. / CIUDAD	TELÉFONO	Boque y Jardín	Bombeo	Compresores	Generadores	Aires Acond.	Potencia Térmica	Motor a Gasolina	Purificación	Dyson	Hidrolavadoras
Manine Ingeniería	Nauc. de Juárez	(554) 819 - 3884		X	X	X	X	X	X	X		X
Podadoras Para Pasto Cesped	Toluca	(722) 212 - 5398		X	X	X			X			
C. de Serv. Plomería y Electr. Lpez.	Jiquipilco	(712) 110 - 1432			X					X		
Servicio Instalaciones y Equipos	Atizapan de Zar.	(555) 361 - 0209		X	X		X	X		X		
Herra-pro Atizapan	Atizapan de Zar.	(555) 393 - 6488		X	X	X	X		X			
Sercon	Toluca	(722) 134 - 9159		X	X	X	X		X			
Servicios Arias	Lerma	(782) 282 - 1109		X	X	X	X		X			
Tao Maquinaria	Tlalnep. de Baz	(555) 362 - 0474							X			
Compresores y Equipos Cruz	Chimalhuacán	(552) 635 - 7304		X	X	X			X			X
Servicio Motor Land Atlacomulco	Atlacomulco	(712) 122 - 0219		X	X	X	X		X			X
Fábrica General de Maquinaria	Ixtapaluca	(555) 860 - 4665		X	X	X	X		X	X		X
El Oso Jardínero	Tlalnep. de Baz	(555) 393 - 7454		X	X	X	X		X			X
AC/DC	Tlalnep. de Baz	(555) 310 - 6422				X						
Generación y Sist. de Electróg.	La Paz	(555) 828 - 0336				X						
Mr. Detalle Soluciones	Capulhuac	(722) 621 - 0697						X	X			
Servicio Treviño	Toluca	(722) 705 - 4470		X	X	X	X		X			X
Ferresmart	San Mat. Atenco	(722) 552 - 8451		X	X	X	X	X	X	X		X
El Oso Jardínero	Valle de Bravo	(726) 266 - 2169		X	X	X	X		X			X
<b>NAYARIT</b>												
Centro Autorizado Evans Tepic	Tepic	(311) 269 - 9238		X	X	X	X		X			X
Ferreinstalaciones Ramirez	Tepic	(311) 212 - 8856			X				X			
Equipos Y Soluciones VP	Tepic	(331) 258 - 0010		X	X	X	X		X			X
<b>NUEVO LEÓN</b>												
C. de Serv. Evans Suc. Monterrey	Monterrey	(818) 351 - 8478		X	X	X	X	X	X	X		X
Luma Comer. de Motoequipos	Monterrey	(811) 804 - 3433		X	X	X			X			
Magnolia Inyección y Servicio	Monterrey	(818) 374 - 2723			X							
Acid Air Compressor Parts	Guadalupe	(818) 326 - 6892			X							
<b>OAXACA</b>												
Equipos Com. e Industriales Casper	Oaxaca	(951) 548 - 9939			x				x			
Bombas Mangueras y Repuestos OHM	Oaxaca	(951) 514 - 3483			x	x			x			
Adan Mendes Alonso	Oaxaca	(951) 109 - 8872			x							
Centro de Serv. Autorizado Evans Oax.	Oaxaca	(951) 515 - 1544		x	x	x						x
Mendez Guzman Emiliano	Oaxaca	(951) 152 - 7460			x							
Cordero Alonso Jesus C.	Oaxaca	(951) 159 - 6371			x				x			
<b>PUEBLA</b>												
Centro de Serv. Evans Sucursal Pue.	Puebla	(222) 240 - 1962		X	X	X	X	X	X	X		X
Motores y Refacciones del Centro	Puebla	(222) 246 - 3071		X	X	X			X			X
Plomería Rodríguez	Puebla	(222) 248 - 2248			X							
Servitec	Tehuacán	(238) 371 - 7200			X	X			X			X
Centro de Servicio Ferrepat	Tehuacán	(238) 382 - 6244		X	X	X			X			X
Hinega	Puebla	(222) 941 - 2107			X							
Bombas y Suavizadores de Puebla	Puebla	(222) 290 - 5847			X						X	
<b>QUERÉTARO</b>												
Bombas Industriales y Residenciales	Querétaro	(442) 217 - 2900		X	X	X	X		X	X		X
Centro Autor. Evans San Juan Del Río	S. Juan del Río	(427) 272 - 8818		X	X	X	X		X			X
Sistemas Hidráulicos	Querétaro	(442) 225 - 7017		X	X	X			X			X
Soluciones Hidrául. Equipos y Sumin.	Querétaro	(442) 356 - 2199			X	X			X	X		X
Acua Servicios Tecnicos Mr. G	Querétaro	(442) 311 - 7344		X	X	X	X		X			X
<b>QINTANA ROO</b>												
Mondragón García Carlos	Othón P. Bco.	(983) 832 - 0113		X	X	X			X			X
Jonsered Maquinarias y Motosierras	Othón P. Bco.	(983) 832 - 8273			X							

EMPRESA	EDO. / CIUDAD	TELÉFONO	Bosque y Jardín	Bombeo	Compresores	Generadores	Aires Acond.	Potencia Térmica	Motor a Gasolina	Purificación	Dyson	Hidrolavadores
Herramientas Eléctricas del Caribe	Tulum	(998) 279 - 8866	X	X				X				
Steambath del Caribe	Solidaridad	(998) 859 - 2921	X	X	X			X				
Resere	Benito Juárez	(988) 888 - 2673	X	X	X			X	X			
Mayo Bermudes Elizabeth	Othón P. Bco.	(983) 833 - 2195	X	X	X			X				X
Canul Nahuat Gabriel	F. Carrillo Pto.	(983) 106 - 1402	X	X	X			X				X
Servicios Residenciales Chetumal	Othón P. Bco.	(983) 832 - 9141	X	X								
Motosierras y Podadoras de PCR.	Solidaridad	(457) 366 - 0118		X	X							
Cholula Sánchez Jose Antonio	Solidaridad	(984) 247 - 6289		X		X						
<b>SAN LUIS POTOSÍ</b>												
Centro de Serv. Autori. Evans S. Luis	S.L.P.	(444) 141 - 8354		X	X	X			X	X		X
Herramientas y Servicios de S. Luis	S.L.P.	(444) 818 - 2535		X	X	X			X			X
Representaciones Y Servicios Hica	S.L.P.	(444) 814 - 8084		X	X	X	X		X			X
<b>SINALOA</b>												
Babatsa	Ahome	(668) 815 - 2080		X	X				X			X
Centro de Serv.Evans Suc.Culiacán	Culiacán	(667) 146 - 9329		X	X	X	X	X	X	X		X
Taller de Servicio Evans	Culiacán	(667) 752 - 1769		X	X	X			X			X
Hidrovans	Culiacán	(667) 717 - 9926		X	X	X			X			X
Taller de Motosierra Cristina	Guasave	(687) 871 - 2636		X	X	X			X			X
Rehegar	Mazatlán	(669) 176 - 9936		X								X
Proveedora de Equipos,Refacc.y Serv.	Culiacán	(667) 712 - 3951		X	X	X			X			X
Tienda Evans Mazatlán	Mazatlán	(669) 669 - 2445		X	X							
Tienda Evans Los Mochis	Ahome	(668) 815 - 0082		X	X	X			X			X
Bombas Maz	Mazatlán	(669) 162 - 5947		X	X							
<b>SONORA</b>												
Tienda Evans Obregon	Cajeme	(644) 416 - 1229		X	X	X			X			X
Tienda Evans Hermosillo	Hermosillo	(662) 110 - 0982		X	X	X			X			X
Bombas Y Motores	Nogales	(631) 319 - 3040		X								
Verdugo Hidráulica Y Servicios	Navjoa	(642) 427 - 2111		X	X	X			X			X
Bótuma	Caborca	(637) 732 - 1202		X	X	X			X			X
Fedelatos	Caborca	(673) 372 - 4243		X		X	X					
IGC Accesorios y Refacciones	Nogales	(631) 137 - 5117		X	X				X			
<b>TABASCO</b>												
Ferretería La Chispita	Villahermosa	(993) 131 - 3368		X								
Serviagropec	Comacalco	(933) 334 - 4741		X								
<b>TAMAULIPAS</b>												
VM Oring's y Refacciones	Reynosa	(899) 926 - 7552		X	X	X			X			
Motores Altamira	Altamira	(833) 151 - 0823		X								
<b>TLAXCALA</b>												
Servicio Flamita	Tlaxcala	(246) 462 - 1867		X	X							
<b>VERACRUZ</b>												
Borbolla Chavez Rocío	P.Rica de Hgo.	(782) 880 - 6599		X	X							X
Hernandez Jiménez Rubén	Tuxpan	(783) 134 - 4194		X	X	X			X			X
Mantenimiento Herfer	Veracruz	(229) 935 - 5107		X								
Servicio Técnico Industrial	Xalapa	(228) 814 - 1968		X	X	X			X			X
Taller de Servicio Sanver	Tantoyuca	(789) 893 - 3030		X	X	X			X			
Servicio Robles	Córdoba	(271) 717 - 6032		X	X	X			X			X
Riegos y Maquinaria Agr. Pescador	La Antigua	(296) 962 - 4257		X	X				X			
Riegos y Maquinaria Agr. Pescador	Boca del Río	(229) 167 - 8701		X	X				X			X
Servicio Montellano	Coatzacoalcos	(921) 215 - 0471		X	X	X			X			X

EMPRESA	EDO. / CIUDAD	TELÉFONO	Bosque y Jardín	Bombeo	Compresores	Generadores	Aires Acond.	Potencia Térmica	Motor a Gasolina	Purificación	Dyson	Hidrolavadoras
Serv. de Gestión Emp. de Poza Rica	P.Rica de Hgo.	(782) 119 - 0238	X	X	X	X	X	X	X			X
<b>YUCATÁN</b>												
Centro de Serv.Evans Suc. Mérida	Mérida	(999) 212 - 0955	X	X	X	X	X	X	X	X		X
Vilchis Huerta Miguel	Tizimín	(986) 863 - 3633	X	X	X				X			X
Podadoras y Motosierras de Vall.	Valladolid	(985) 107 - 6625	X	X	X				X			X
Alcocer Campos Jose Arturo	Mérida	(999) 285 - 9809	X	X	X	X			X			X
Multiclean Israel	Mérida	(999) 238 - 6909			X	X						
González Ramayo Marcelino	Mérida	(999) 242 - 6843	X	X	X	X			X			
<b>ZACATECAS</b>												
Big Espinoza	Zacatecas	(492) 924 - 3565	X	X	X	X			X			X
Big Espinoza	Jerez	(494) 945 - 6275	X	X	X	X			X			X
Metals & Supplies de México	Zacatecas	(492) 998 - 0112			X	X						

Consulte el listado de Talleres de Servicio en [evans.com.mx/dentros-de-servicio](http://evans.com.mx/dentros-de-servicio)

## GARANTÍA

El período de Garantía es un beneficio adicional para los usuarios de nuestros equipos, ya que se les respalda por un lapso que cubre una posible falla ocasionada por un defecto de fabricación y/o funcionamiento.

Cuando un equipo presente fallas dentro del periodo en que esta vigente la garantía, deberá llevarse a cualquiera de los Centros de Servicios Evans Autorizados, según relación anexa, donde se determinará y se aceptará que la reparación del equipo sea ejecutada de una manera rápida y sin ningún cargo para el usuario del equipo.

Los reclamos de garantía aprobados por nuestros Centros de Servicio nos proveen información muy valiosa e importante para mejorar nuestra calidad y desempeño de los equipos, con el objetivo primordial de mantener la satisfacción y confianza de los usuarios.

### REQUISITOS PARA HACER VÁLIDO UN RECLAMO DE GARANTÍA

1. Es requisito indispensable que se presente copia de la factura de compra ó la póliza de garantía sellada por el Distribuidor con la fecha de venta correspondiente, junto con el **equipo completo\***, en cualquiera de nuestros Centros de Servicio Evans Autorizados.
2. Que la falla en el equipo sea ocasionada por un defecto de fabricación y/o funcionamiento.

3. Que el equipo se encuentre dentro del periodo de garantía estipulado.
4. Para equipos con motor eléctrico; fotografía de la protección eléctrica del equipo.

\*Hidrolavadoras con lanza, manguera y pistola; Bombas sumergibles con caja de control y diagrama de instalación; Desbrozadoras con sus accesorios de corte (cabezal trimmer o disco ), etc; Bombas centrifugas con diagrama de distancia de succión y descarga, diámetros de tubería, pichanca, codos y válvulas check), así como para los equipos eléctricos, el usuario deberá incluir el diagrama de conexiones eléctricas e instalación hidráulica o neumática, así como el voltaje de la línea de alimentación, el calibre del cable de alimentación, así como la distancia de la toma de corriente al equipo.

### IMPORTANTE

Si su equipo llegara a presentar alguna falla, antes de transportarlo a algún Centro de Servicio Evans Autorizado, le recomendamos que consulte en su manual de propietario (incluido en todos los equipos) la sección correspondiente a **PROBLEMAS DE FACIL SOLUCIÓN QUE SE PUDIERAN PRESENTAR** respectoa la instalación, operación y mantenimiento de su equipo.



## LIMITACIONES O EXCEPCIONES DE UN RECLAMO DE GARANTÍA

- Cuando el producto se hubiese utilizado en condiciones distintas a las normales.
- Cuando el producto no hubiese sido operado de acuerdo con el instructivo de uso que se le acompaña.
- Cuando el producto hubiese sido alterado o reparado por personas no autorizadas por el fabricante nacional, importador o comercializador responsable respectivo.
- Con el objetivo de evitar confusiones entre los usuarios de los equipos y los Centros de Servicios Autorizados EVANS® a continuación especificamos cuales son las fallas de los equipos que no están amparados como un reclamo de garantía.
- La garantía no aplica en la venta de accesorios y/o refacciones de partes eléctricas.

## 1. INSTALACIONES INADECUADAS

La garantía no cubre equipos dañados a consecuencia de:

- Conexiones eléctricas incorrectas.
- Variaciones de voltaje (alto y/o bajo) en la toma de suministro de corriente eléctrica.
- Ausencia de sistemas de protección eléctrica en los equipos (pastillas térmicas, interruptor de cuchillas, cajas de control, guardamotores, arrancadores trifásicos, interruptores, flotadores, etc.)
- Falta de válvulas de pie (pichanchas) y válvulas check en la succión y/o descarga en los equipos de bombeo, que provoquen el retroceso del agua hacia el abastecimiento. (aljibe, pozo, noria, etc.)
- Falta de camisa de enfriamiento en las bombas sumergibles.
- Falta de desasolvar (o limpiar) el pozo, noria, etc; al instalar bombas sumergibles.
- Falta de suministro de agua.
- Presión de aire inadecuada de trabajo del tanque hidroneumático.

- Reducción de la tubería de succión en el equipo, ya que esto provocará que el rendimiento y eficiencia del equipo disminuya.
- Falta de sellado de conexiones de tubería en la instalación del equipo.
- Partes rotas o fisuradas a consecuencia de ausencia de sistemas de amortiguación y/o antivibratorios para equipos que son fijados y/o anclados al suelo. (compresores, generadores, motores a gasolina, etc.)  
Antes de instalar su equipo consulte el manual de propietario.

## 2. OPERACIONES INADECUADAS

Quando el usuario por desconocimiento o negligencia no opera su equipo de manera adecuada.

- Que el equipo sea utilizado para una carga mayor de la cual está diseñado.
- Uso de combustible almacenado por más de 8 días en el tanque de combustible, ya que esto provoca que se peguen las válvulas o el carburador, obstrucción del sistema de inyección de combustible por los depósitos de goma, y pérdida de potencia en el equipo por los residuos de carbonización de la cámara de combustión.
- Lubricación inadecuada, si el equipo opera sin la cantidad y el tipo adecuado de aceite, se rayarán o pegarán componentes internos del equipo, o en su defecto tendremos fugas por el exceso de aceite, que provocarán fallos en los sistemas de operación, compruebe el nivel de aceite y reemplace en su totalidad periódicamente el aceite de acuerdo a las indicaciones del manual de propietario.
- Manipulación de velocidad, se perderá la sincronía del funcionamiento del equipo, y se provocarán sobrecalentamientos, fallas de lubricación, carbonización prematura en la cámara de combustión, pérdida de potencia y vibraciones que deterioran los componentes del equipo.
- Cuando los equipos han sido operados en vacío, y se dañan los componentes de inyección de agua del equipo (impulsor, difusor,



sellos de agua y aceite, empaques, etc.)

La garantía no cubre la puesta a punto del sistema de carburación y regulación de velocidad, así como la descarbonización de la cámara de combustión, ni las revisiones, puestas a nivel y cambios de aceite, bujías, filtros, etc. Así como ningún reemplazo de partes como consecuencia de una sobrecarga de operación de la capacidad normal del equipo.

### 3. DESGASTE NORMAL

Se debe considerar que la vida útil de cualquier equipo depende en gran parte del mantenimiento preventivo y de las condiciones ambientales de trabajo, por lo que no son considerados como reclamo de garantía:

- Cambios de aceite y reemplazo de bujía.
- Limpieza y cambio de filtros de aire, aceite y combustible.
- Cambios de sellos de agua, aceite y empaques.
- Desgaste de las partes por uso y consumibles en equipos de Purificación y Filtración.

### 4. INADECUADAS CONDICIONES AMBIENTALES DE TRABAJO

- Exposición excesiva al sol especialmente Tanques Hidroneumáticos.
- Contaminación del aire (productos químicos, resinas, polvo, aserrín, residuos de césped, etc.)
- Condiciones medioambientales extremas (nieve, lluvia, granizo, heladas, inundaciones, etc.)
- Deterioros prematuros por exposiciones de los equipos a la intemperie (humedad, rayos solares, salinidad, etc.).
- El sistema de enfriamiento de los equipos debe permanecer limpio, ya que si se llena de suciedad, el equipo se sobrecalentará y provocará un daño en el mismo.
- La obstrucción de impulsores por residuos sólidos que fluyen con el agua, no es considerado como una garantía, coloque un filtro y/o cedazo en la succión de los equipos con impulsor cerrado.
- La garantía no cubre los daños o desgaste producidos por suciedad

que entra al equipo debido a un incorrecto mantenimiento en los sistemas de filtración o enfriamiento, o por las inadecuadas condiciones ambientales de trabajo. Limpie constantemente los sistemas de filtración y enfriamiento, y cuando sea necesario reemplácelos.

- Coloque una protección adecuada para evitar la exposición de los equipos a la interperie (equipos de presión constante, Motores Eléctricos, Soldadoras Digitales).

### CONDICIONES DE UN RECLAMO DE GARANTÍA

1. El Centro de Servicio Autorizado Evans se compromete a reparar y cuando fuese necesario a cambiar los componentes con falla del equipo sin ningún cargo para el usuario siempre y cuando proceda la garantía.
2. El tiempo de reparación en ningún caso será mayor a 15 días hábiles contados a partir de la recepción del equipo en cualquiera de nuestros Centros de Servicio Autorizados Evans.
3. El Centro de Servicio Autorizado Evans utilizará partes originales para la reparación del equipo.

En Evans, las garantías amparan todas las piezas y mano de obra y se reemplaza cualquier pieza o componente defectuoso, esto se ejecuta a través de los centros de servicio autorizado que incluyen gastos de transportación.

### POLIZA DE GARANTÍA

Evans garantiza este producto contra defectos de fabricación a partir de la fecha de compra y durante el tiempo en que los productos sigan manufacturándose, fabricándose, ó distribuyéndose por un periodo de:

#### 1 MES

Para la venta de refacciones como: Membranas de hidroneumáticos, impulsores, Difusores.

#### 3 MESES

Para los Equipos con motores a Gasolina 2 tiempos (Motosierras, Desbrozadoras,

Sopladoras, etc.) Ampliable a 6 meses si antes de 3 meses el equipo se somete a un mantenimiento preventivo en cualquiera de nuestros Centros de Servicio Autorizados Evans, y queda asentado en nuestra poliza de garantía.

### 6 MESES

Para los equipos con motores de combustión interna (gasolina, diesel, gas LP, gas natural) 4 tiempos (generadores, compresores, bombas, hidrolavadoras, podadoras, etc.) ampliable a 12 meses, si cada 3 meses el equipo se somete a un mantenimiento preventivo en cualquiera de nuestros Centros de Servicio, y queda asentado en nuestra póliza de garantía. Baterías. Compresores coaxiales y compresor libre de aceite portátil.

### 12 MESES

Para las motobombas eléctricas Calentadores instantáneos. Equipos de purificación y filtración excepto consumibles. Para soldadoras digitales modelos (SD), así como los Equipos de presión constante, y balastos de lámparas UV. Para compresores con motor eléctrico de 1 etapa, 2 etapas, scroll y tornillo y libras de aceite. Sistema de Alimentación Ininterrumpida (UPS) Arrancador directo para Motor

### 60 MESES

Para los tanques hidroneumáticos Para calentadores solares no presurizados

### 120 MESES

Para calentadores solares presurizados.

POLIZA DE GARANTÍA		
Código del equipo:		
Lote de fabricación:		
Modelo-Especificación y serie de manufactura:		
Fecha	No. de servicio	Vo.Bo. Centro de servicio
Datos del distribuidor:		
Fecha de venta:		

**LA EMPRESA NO SE HACE RESPONSABLE DE LOS DAÑOS FÍSICOS O MATERIALES QUE SE DERIVEN DE LA FALLA DEL EQUIPO. PARA LA ADQUISICIÓN DE PARTES ORIGINALES ACUDA A UN CENTRO DE SERVICIO AUTORIZADO EVANS.**



**Innovación en Soluciones  
para Agua, Aire y Energía**



**Importado y/o distribuido por: Consorcio Valsi, S.A. de C.V.**  
 Camino a Cóndor No.401, El Castillo, C.P. 45680,  
 Tel. (52) 333-208-7400, RFC: CVA991008945 El Salto, Jalisco, México.

**Sucursales en México**

**CDMX**  
 Tel. 55-5566-4314 | 55-5705-6779  
 55-5705-1846

**GUADALAJARA, JAL.**  
 Tel. (52) 33-3668-2500 | 33-3668-2551  
 ventas@evans.com.mx

**EXPORTACIONES**  
 33-3668-2560 | 33-3668-2557  
 exportaciones@evans.com.mx

**SERVICIO**  
 Tel. 33-3668-2500 | 33-3668-2572  
 servicio@evans.com.mx

**REFACCIONES**  
 Tel. 33-3668-2575  
 syr@evans.com.mx

**MONTERREY, N.L.**  
 Tel. 81-8351-6912 | 81-8351-8478  
 81-8331-9078 | 81-8331-5687

**HERMOSILLO, SON**  
 Tel. 662-435-1543 | 662-435-1553

**CULIACÁN, SIN.**  
 Tel. 66-7146-9329, 30, 31, 32  
 667-146-9329

**PUEBLA, PUE.**  
 Tel. 22-2240-1798 | 22-2240-1962  
 22-2237-8975

**MÉRIDA, YUC.**  
 Tel. 99-9212-0955 | 99-9212-0956

**TORREÓN, COAH.**  
 Tel. 87-1793-8774 | 87-1204-2162

**QUERÉTARO, QRO.**  
 Tel. 44-2217-0601

**Sucursales en Colombia**

**CENTRO DE LOGÍSTICA Y DISTRIBUCIÓN YUMBO**  
 C 15 No.22-207 Bodega D1  
 Tel. (57) 602-693-3470 | 602-693-3474

**CENTRO DE LOGÍSTICA Y DISTRIBUCIÓN,  
 SERVICIO Y REFACCIONES BOGOTÁ**  
 Calle 17 No.27-67 Paloquemao  
 Tel.(57) 601-370-7574 | 5010 | 5011

**BOGOTÁ PALOQUEMAO**  
 tiendabogota@evans.com.co  
 Tel. (57) 601-370-7574

**BOGOTÁ NORTE**  
 tiendabogotanorte@evans.com.co  
 Tel. (57) 601-637-7693 | 601-637-7694

**CALI**  
 tiendacali@evans.com.co  
 Tel. (57) 602-485-4262 | 602-485-4364

**BARRANQUILLA**  
 tiendabarranquilla@evans.com.co  
 Tel. (57) 605-370-4880 | 605-379-6868

**MEDELLÍN**  
 tiendamedellin@evans.com.co  
 Tel. (57) 604-448-6019 | 604-232-0423

**BUCARAMANGA**  
 tiendabucaramanga@evans.com.co  
 Tel. (57) 607-697-5020 | 607-697-9691



**VENTAS EN LÍNEA  
 MÉXICO COLOMBIA**

**800 00 EVANS**  
 3 8 2 6 7  
 contacto@evans.com.mx

**01 8000 11 8094**  
**PBX: (1)-322-5032**  
 contacto@evans.com.co

**evans.com.mx evans.com.co**

**LOCALIZA TU TIENDA  
 tiendaevans.com  
 33-2101-5555**