

T 150 T-Racer  
Surface Cleaner



Deutsch

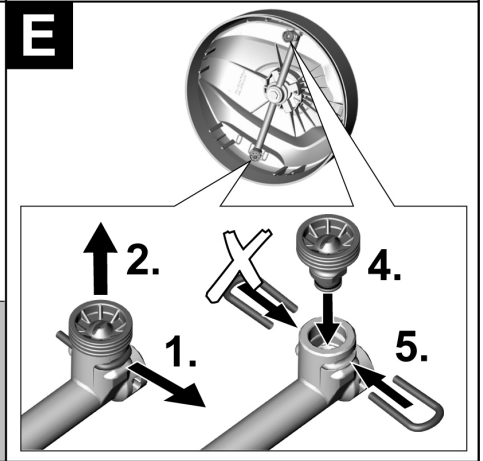
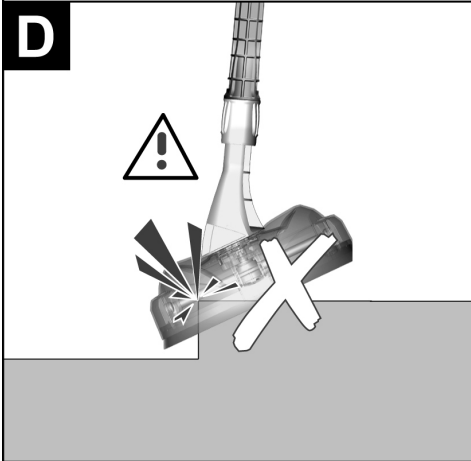
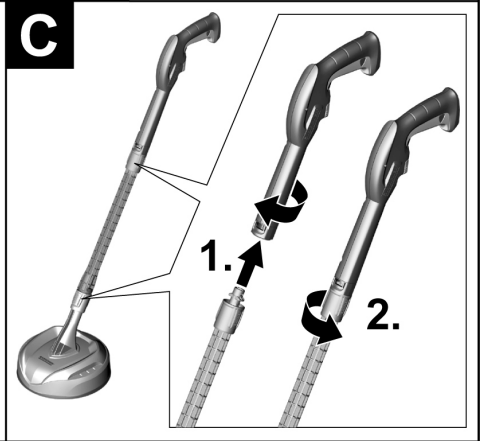
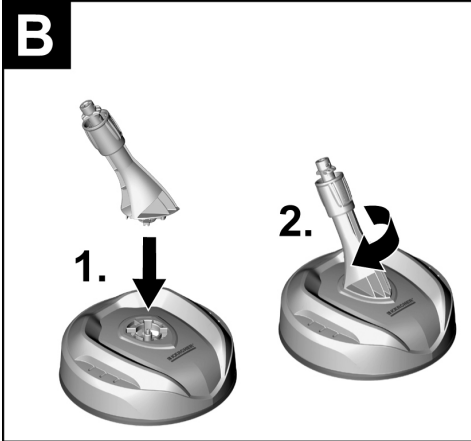
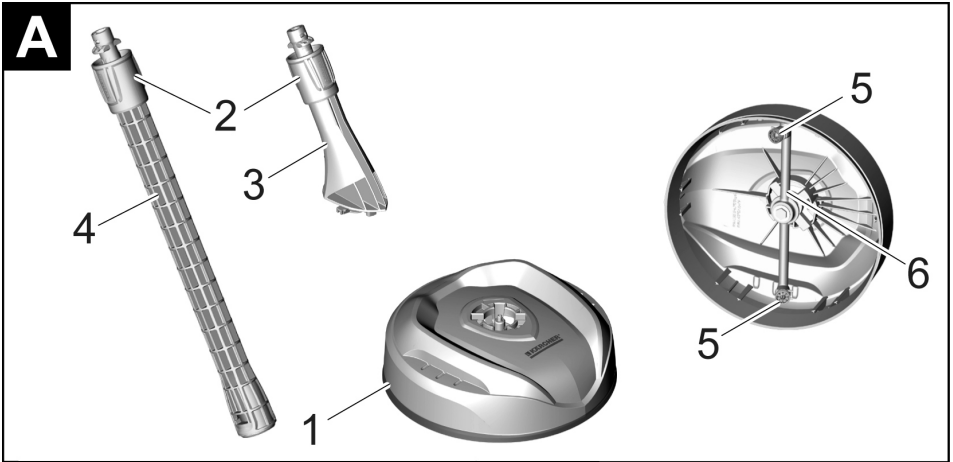
3



 Register and win!  
[www.kärcher.com/register-and-win](http://www.kärcher.com/register-and-win)



59657710 08/15





Lesen Sie vor der ersten Benutzung Ihres Gerätes diese Originalbetriebsanleitung, handeln Sie danach und bewahren Sie diese für späteren Gebrauch oder für Nachbesitzer auf.

## Sicherheitshinweise

- *Beachten Sie die Sicherheitshinweise Ihres Hochdruckreinigers.*
- *Den Hochdruckstrahl an der Hochdruckpistole erst auslösen, wenn sich der T-Racer auf der Reinigungsfläche befindet.*
- *Es dürfen sich keine weiteren Personen in unmittelbarer Nähe des Reinigungskopfes befinden.*
- *Vorsicht Rückstoß! Für sicheren Stand sorgen und Hochdruckpistole mit Verlängerungsrohr gut festhalten.*
- *Bei Beendigung des Reinigungsbetriebes, den Hochdruckreiniger ausschalten. Bei Arbeiten am T-Racer diesen zusätzlich von der Hochdruckpistole trennen.*
- *Maximale Wassertemperatur 40 °C (beachten Sie die Hinweise ihres Hochdruckreinigers).*

## Gerätebeschreibung

Prüfen Sie beim Auspacken den Packungsinhalt auf fehlendes Zubehör oder Beschädigungen. Benachrichtigen Sie bei Transportschäden bitte Ihren Händler. Abbildung **A**

- 1 Gehäuse
- 2 Bajonettschluss mit Überwurfmutter
- 3 Adapter
- 4 Verlängerungsrohr
- 5 Hochdruckdüse
- 6 Rotorarm

## Bestimmungsgemäße Verwendung

Der T-Racer eignet sich ideal zum Reinigen von Boden- und Wandflächen mit unterschiedlichen Oberflächen wie Holz, Kunststoff, Beton, Fliesen und Naturstein. T-Racer ausschließlich für den Privathaushalt verwenden.

T-Racer kann mit dem mitgelieferten Gerät verwendet werden. Bei Verwendung mit einem anderen Gerät müssen die Hochdruckdüsen dem verwendeten Hochdruckreiniger angepasst werden:

### Hochdruckreiniger mit Nenndruck (p) weniger als 13 MPa (130 bar)

z.B.: K 2 – K 5, Kärcher 201 – Kärcher 560  
→ Graue Hochdruckdüsen verwenden.

### Hochdruckreiniger mit Nenndruck (p) von 13 MPa (130 bar) bis 16 MPa (160 bar)

z.B.: K 6 – K 7, Kärcher 600 – Kärcher 770  
→ Gelbe Hochdruckdüsen verwenden.

Geeignete KÄRCHER Hochdruckdüsen können im Fachhandel erworben werden.

## Symbole auf dem Gerät



### ⚠ GEFAHR

Bei Betrieb nicht unter den Rand des T-Racers greifen!

## Anwendung

**Hinweis:** Bei Saugbetrieb des Hochdruckreinigers unbedingt zusätzlich den KÄRCHER-Wasserfilter (Bestell Nr.:4.730-059.0) verwenden.

### Vorbereitende Arbeiten

Adapter in Gehäuse fügen.

Abbildung **B**

- 1 Den Adapter in die Öffnung des Gehäuses führen.
- 2 Den Adapter im Uhrzeigersinn drehen, bis er einrastet.

### Hinweis

Einmalige Montage. Der Adapter kann nicht mehr gelöst werden.

### Bodenflächen reinigen

Den T-Racer mit dem Verlängerungsrohr an der Hochdruckpistole befestigen.

Abbildung **C**

- 1 Verlängerungsrohr in den Bajonettanschluss der Hochdruckpistole drücken und dann um 90° drehen, bis es einrastet.
- 2 Die Überwurfmutter festdrehen.

Diesen Vorgang auch bei der anderen Verbindung wiederholen.

### Hinweise zur Reinigung

- Der T-Racer ist nicht zum Scheuern oder Schrubben geeignet!
- Freiflächen vor der Verwendung des T-Racers abkehren, um eine Beschädigung der Düsen zu vermeiden.
- Den T-Racer ohne Kraftaufwand über die Oberfläche führen.

Abbildung **D**

**⚠ VORSICHT**

*Nicht über freistehende Ecken und Kanten fahren!*

## Hilfe bei Störungen

**Hochdruckreiniger baut keinen Druck auf oder pulsiert.**

- Bauen Sie die Hochdruckdüsen aus, prüfen Sie die Hochdruckdüsen auf Beschädigungen, spülen Sie den T-Racer mit klarem Wasser durch und bauen Sie anschließend die Hochdruckdüsen wieder ein.

### Hochdruckdüse reinigen

Abbildung **E**

- 1 Klammer entfernen.
- 2 Hochdruckdüse herausziehen.
- 3 Hochdruckdüse unter klarem Wasser reinigen, falls notwendig austauschen.
- 4 Hochdruckdüse einsetzen.
- 5 Klammer montieren.

## Allgemeine Hinweise

### Tipps

Sie können das Verlängerungsrohr mit jedem Kärcher Zubehör verwenden.

### Pflege

Reinigen Sie das Gerät nach Gebrauch mit einem feuchten Lappen.

Gerät an einem frostfreien Ort aufbewahren.

Zur Lagerung kann das Gerät in den KÄRCHER-Organizer eingehängt werden.

### Umweltschutz



Die Verpackungsmaterialien sind recyclebar. Bitte werfen Sie die Verpackungen nicht in den Hausmüll, sondern führen Sie diese einer Wiederverwertung zu.



Altgeräte enthalten wertvolle recyclingfähige Materialien, die einer Verwertung zugeführt werden sollten. Bitte entsorgen Sie Altgeräte deshalb über geeignete Sammelsysteme.

### Hinweise zu Inhaltsstoffen (REACH)

Aktuelle Informationen zu Inhaltsstoffen finden Sie unter:

[www.kaercher.de/REACH](http://www.kaercher.de/REACH)

### Ersatzteile

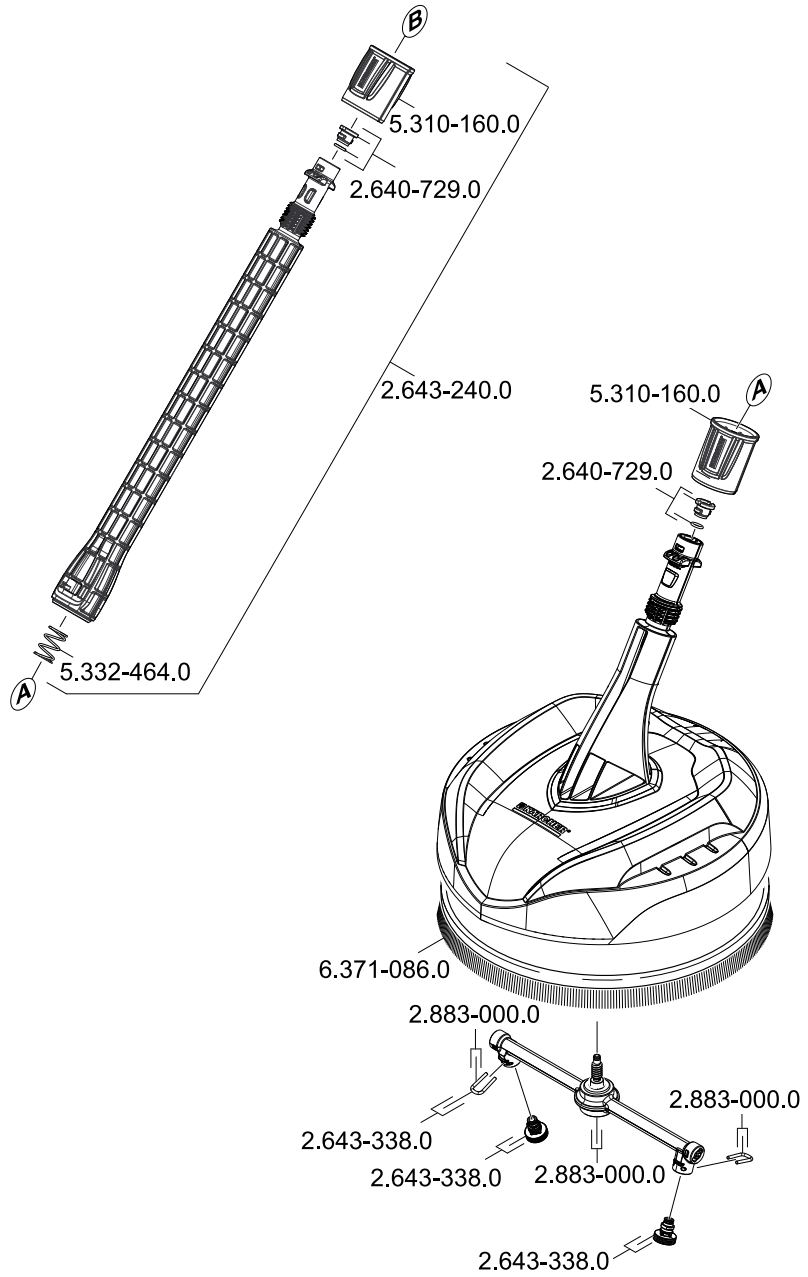
Verwenden Sie ausschließlich Original KÄRCHER Ersatzteile. Eine Ersatzteilübersicht finden Sie am Ende dieser Betriebsanleitung.

### Garantie

In jedem Land gelten die von unserer zuständigen Vertriebsgesellschaft herausgegebenen Garantiebedingungen. Etwaige Störungen an Ihrem Gerät beseitigen wir innerhalb der Garantiefrist kostenlos, sofern ein Material- oder Herstellungsfehler die Ursache sein sollte. Im Garantiefall wenden Sie sich bitte mit Kaufbeleg an Ihren Händler oder die nächste autorisierte Kundendienststelle.









<http://www.kaercher.com/dealersearch>

